

(12) FASCÍCULO DE PATENTE DE INVENÇÃO

(22) Data de pedido: 2011.05.26	(73) Titular(es): NESTEC S.A.	
(30) Prioridade(s): 2010.05.27 FR 1054120	AVENUE NESTLÉ 55 1800 VEVEY	CH
(43) Data de publicação do pedido: 2013.04.10	(72) Inventor(es): LAURENT PAUL PHILIPPE BAILLY	FR
(45) Data e BPI da concessão: 2014.09.24 215/2014	(74) Mandatário: ANTÓNIO INFANTE DA CÂMARA TRIGUEIROS DE ARAGÃO RUA DO PATROCÍNIO, Nº 94 1399-019 LISBOA	PT

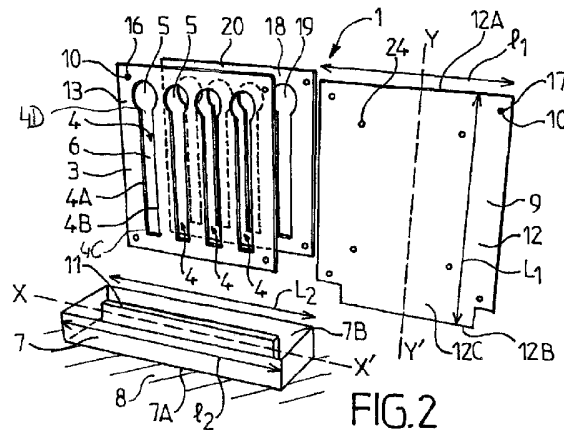
(54) Epígrafe: **DISPOSITIVO DE APRESENTAÇÃO DE CÁPSULAS E MÉTODO DE APRESENTAÇÃO CORRESPONDENTE**

(57) Resumo:

A INVENÇÃO REFERE-SE A UM DISPOSITIVO (1) DE APRESENTAÇÃO DE, PELO MENOS, UMA CÁPSULA, COMPREENDENDO UM PRIMEIRO ELEMENTO (3) DE APRESENTAÇÃO COMPREENDENDO, PELO MENOS, UMA PRIMEIRA FENDA (4) DE RETENÇÃO DEFINIDA POR DOIS BORDOS (4A, 4B) LATERAIS QUE DELIMITAM UM PRIMEIRO ESPAÇO (5) DE INTRODUÇÃO DA REFERIDA CÁPSULA E UM SEGUNDO ESPAÇO (6) DE RETENÇÃO DA REFERIDA CÁPSULA APRESENTANDO DIMENSÕES INFERIORES ÀQUELAS DO PRIMEIRO ESPAÇO (5), PARA QUE A REFERIDA CÁPSULA SEJA MANTIDA ENTRE OS REFERIDOS BORDOS (4A, 4B) LATERAIS DO SEGUNDO ESPAÇO (6), O REFERIDO DISPOSITIVO (1) É CARACTERIZADO POR COMPREENDER UM ELEMENTO (9) DE SUPORTE NO QUAL É SOLIDARIZADO DE MODO AMOVÍVEL O REFERIDO PRIMEIRO ELEMENTO (3) DE APRESENTAÇÃO POR UM MEIO (10) DE SOLIDARIZAÇÃO/DESSOLIDARIZAÇÃO RÁPIDA, PARA QUE O REFERIDO ELEMENTO (9) DE SUPORTE EXERÇA UMA FUNÇÃO DE RETENÇÃO DA REFERIDA CÁPSULA NA REFERIDA FENDA (4) DE RETENÇÃO. DISPOSITIVO DE APRESENTAÇÃO DE CÁPSULAS.

RESUMO

"DISPOSITIVO DE APRESENTAÇÃO DE CÁPSULAS E MÉTODO DE APRESENTAÇÃO CORRESPONDENTE"



A invenção refere-se a um dispositivo (1) de apresentação de, pelo menos, uma cápsula, compreendendo um primeiro elemento (3) de apresentação compreendendo, pelo menos, uma primeira fenda (4) de retenção definida por dois bordos (4A, 4B) laterais que delimitam um primeiro espaço (5) de introdução da referida cápsula e um segundo espaço (6) de retenção da referida cápsula apresentando dimensões inferiores àquelas do primeiro espaço (5), para que a referida cápsula seja mantida entre os referidos bordos (4A, 4B) laterais do segundo espaço (6), o referido dispositivo (1) é caracterizado por compreender um elemento (9) de suporte no qual é solidarizado de modo amovível o referido primeiro elemento (3) de apresentação por um meio (10) de solidarização/dessolidarização rápida, para que o referido elemento (9) de suporte exerça uma função de retenção da referida cápsula na referida fenda (4) de retenção. Dispositivo de apresentação de cápsulas.

DESCRIÇÃO

"DISPOSITIVO DE APRESENTAÇÃO DE CÁPSULAS E MÉTODO DE APRESENTAÇÃO CORRESPONDENTE"

DOMÍNIO TÉCNICO

A presente invenção refere-se ao domínio técnico geral da apresentação de objectos de utilização corrente, em especial com uma finalidade estética e/ou prática.

A presente invenção refere-se mais particularmente ao domínio técnico da apresentação de recipientes alimentares, por exemplo, de cápsulas para bebidas quentes ou frias.

A presente invenção refere-se mais precisamente a um dispositivo de apresentação de, pelo menos, uma cápsula destinada a ser agarrada por um utilizador e contendo um produto alimentar destinado ao consumo humano, o referido dispositivo de apresentação compreendendo, pelo menos, um primeiro elemento de apresentação concebido para reter a referida cápsula, o referido primeiro elemento de apresentação compreendendo, pelo menos, uma primeira fenda de retenção definida por dois bordos laterais que delimitam um primeiro espaço alargado de introdução da referida cápsula e um segundo espaço de retenção da referida cápsula, o referido segundo espaço de retenção apresentando dimensões sensivelmente inferiores às do primeiro espaço alargado, para que a referida cápsula seja mantida, após a sua introdução, entre os referidos dois bordos laterais do segundo espaço de retenção, o referido dispositivo de apresentação compreendendo

igualmente um pedestal concebido para repousar de modo estável sobre um suporte e destinado a manter o primeiro elemento de apresentação numa primeira posição de apresentação.

A presente invenção refere-se, além disso, a um processo de apresentação de, pelo menos, uma cápsula destinada a ser agarrada por um utilizador e contendo um produto alimentar destinado ao consumo humano, o referido processo utilizando um dispositivo de apresentação compreendendo, pelo menos, um primeiro elemento de apresentação concebido para reter a referida cápsula, o referido primeiro elemento de apresentação compreendendo, pelo menos, uma primeira fenda de retenção definida por dois bordos laterais que delimitam um primeiro espaço alargado de introdução, ao nível do qual se introduz a referida cápsula e um segundo espaço de retenção da referida cápsula, o referido segundo espaço de retenção apresentando dimensões sensivelmente inferiores às do primeiro espaço alargado, para que a referida cápsula seja mantida, após a sua introdução, entre os referidos dois bordos laterais do segundo espaço de retenção, o referido dispositivo de apresentação compreendendo igualmente um pedestal concebido para repousar de modo estável sobre um suporte e destinado a manter o primeiro elemento de apresentação numa primeira posição de apresentação.

TÉCNICA ANTERIOR

É perfeitamente comum recorrer a cápsulas ou doses individuais para a realização de bebidas quentes ou frias, por exemplo, de tipo café, chá, *cappuccino*, chocolate quente ou frio, etc. Conhece-se diferentes tipos de cápsulas cujas

dimensões, forma e material de realização são susceptíveis de variar em função principalmente do produto que estas contêm e da máquina na qual se destinam a funcionar.

Conhece-se, por exemplo, as cápsulas de alumínio, matéria plástica ou em amido biodegradável, de forma sensivelmente cilíndrica e fechadas por um opérculo de dimensão superior, em especial as cápsulas em forma de chapéu contendo café. Estas últimas que, por vezes, compreendem micro-perfurações, são concebidas para, por um lado serem introduzidas numa máquina, e por outro lado perfuradas ou não por esta última, a fim de realizar a bebida correspondente.

Para uma mesma forma de cápsulas, é comum encontrar uma grande variedade de sabores diferentes, geralmente identificáveis por cores ou aparências diferentes fixas sobre as cápsulas. Por conseguinte mostra-se geralmente necessário dispor de modo mais ou menos ordenado as cápsulas, para encontrar facilmente o sabor desejado.

Para tal, conhece-se diferentes sistemas de armazenamento e apresentação de cápsulas, permitindo, nomeadamente, armazenar as cápsulas por série do mesmo sabor. Por exemplo, conhece-se expositores constituídos por várias calhas metálicas entre as quais são retidas as cápsulas. Estas calhas são frequentemente dispostas duas a duas de modo vertical, sobre um suporte. As cápsulas são introduzidas entre duas calhas, ao nível da sua extremidade superior e feitas, em seguida, deslizar por gravidade entre as calhas para se empilharem. É suficiente que o utilizador agarre uma cápsula e que a faça subir por deslizamento ao longo das calhas para a poder libertar do

expositor.

De acordo com os diferentes modelos de expositores, as calhas são organizadas de modo diferente, de modo que o expositor toma uma forma geral sensivelmente plana ou triangular ou paralelepipedica.

Porém, embora permitam uma identificação e uma manipulação simples e práticas das cápsulas, estes expositores não deixam de apresentar determinados inconvenientes.

Deste modo, estes expositores são, por vezes, incómodos porque compreendem um grande número de calhas, devido à grande variedade dos sabores existentes. Por conseguinte, necessitam de um local não negligenciável para a sua utilização. Além disso, a sua dimensão e a sua forma nem sempre lhes permitem ser facilmente manipulados e depositados, por exemplo, sobre uma mesa com o propósito de uma apresentação simples e pouco volumosa das cápsulas, aos diferentes consumidores.

Além disso, estes expositores necessitam de um suporte plano e estável para que possam repousar de modo fiável.

Além disso, as calhas destes expositores nem sempre permitem uma fixação eficaz das cápsulas e estas últimas podem, por vezes, escapar-se das calhas. Deste modo, o simples facto de manipular determinadas cápsulas mantidas nas calhas pode, por vezes, provocar trepidações suficientes para provocar a separação intempestiva de outras cápsulas. É igualmente possível que, durante a deslocação do expositor, o utilizador aplique um ligeiro movimento a este último, que pode em determinados casos

provocar a ejección das cápsulas das calhas.

Um dispositivo e um processo de apresentação de, pelo menos, uma cápsula de acordo com a técnica anterior são, por exemplo, descritos no documento EP 2218365 A-1.

DESCRIÇÃO DA INVENÇÃO

Os objectivos associados à presente invenção visam consequentemente remediar os diferentes inconvenientes anteriormente enumerados e propor um novo dispositivo de apresentação de cápsulas que assegure uma fixação estável das cápsulas e que seja facilmente manipulável e deslocável, garantindo ao mesmo tempo uma apresentação óptima das cápsulas.

Outro objectivo da invenção visa propor um novo dispositivo de apresentação de cápsulas que permita uma apresentação eficaz, modulável e prática das cápsulas.

Outro objectivo da invenção visa propor um novo dispositivo de apresentação de cápsulas que seja multiposições e multifunções.

Outro objectivo da invenção visa propor um novo dispositivo de apresentação de cápsulas que utilize mecanismos simples.

Outro objectivo da invenção visa propor um novo dispositivo de apresentação de cápsulas que garanta um excelente comportamento das cápsulas e que seja particularmente pouco volumoso.

Outro objectivo da invenção visa propor um novo dispositivo de apresentação de cápsulas que assegure uma apresentação fiável das cápsulas.

Outro objectivo da invenção visa propor um novo dispositivo de apresentação de cápsulas que permita uma apresentação simples de um grande número de cápsulas.

Outro objectivo da invenção visa propor um novo dispositivo de apresentação de cápsulas que utilize materiais resistentes, facilmente disponíveis e pouco dispendiosos.

Outro objectivo da invenção visa propor um novo dispositivo de apresentação de cápsulas que utilize materiais recicláveis, amigos do ambiente.

Outro objectivo da invenção visa propor um novo processo de apresentação de cápsulas que assegure uma fixação estável das cápsulas e que seja fácil e prático de utilizar, garantindo ao mesmo tempo uma apresentação óptima das cápsulas.

Os objectivos associados à presente invenção são atingidos com a ajuda de um dispositivo de apresentação de, pelo menos, uma cápsula destinada a ser agarrada por um utilizador e contendo um produto alimentar destinado ao consumo humano, o referido dispositivo de apresentação compreendendo, pelo menos, um primeiro elemento de apresentação concebido para reter a referida cápsula, o referido primeiro elemento de apresentação compreendendo, pelo menos, uma primeira fenda de retenção definida por dois bordos laterais que delimitam um primeiro espaço alargado de introdução da referida cápsula e um segundo

espaço de retenção da referida cápsula, o referido segundo espaço de retenção apresentando dimensões sensivelmente inferiores às do primeiro espaço alargado, para que referida cápsula seja mantida, após a sua introdução, entre os referidos dois bordos laterais do segundo espaço de retenção, o referido dispositivo de apresentação compreendendo igualmente um pedestal concebido para repousar de modo estável sobre um suporte e destinado a manter o primeiro elemento de apresentação numa primeira posição de apresentação, o referido dispositivo de apresentação sendo caracterizado por compreender um elemento de suporte concebido para ser ligado ao referido pedestal e sobre o qual é solidarizado, de modo amovível, o referido primeiro elemento de apresentação por, pelo menos, um elemento de solidarização/dessolidarização rápida, de modo que o referido elemento de suporte exerça uma função de retenção da referida cápsula na referida primeira fenda de retenção.

Os objectivos associados à invenção são igualmente atingidos com a ajuda de um processo de apresentação de, pelo menos, uma cápsula destinada a ser agarrada por um utilizador e contendo um produto alimentar destinado ao consumo humano, o referido processo utilizando um dispositivo de apresentação compreendendo, pelo menos, um primeiro elemento de apresentação concebido para reter a referida cápsula, o referido primeiro elemento de apresentação compreendendo, pelo menos, uma primeira fenda de retenção definida por dois bordos laterais que delimitam um primeiro espaço alargado de introdução ao nível do qual se introduz a referida cápsula e um segundo espaço de retenção da referida cápsula, o referido segundo espaço de retenção apresentando dimensões sensivelmente inferiores às do primeiro espaço alargado, para que a referida cápsula seja

mantida, após a sua introdução, entre os referidos dois bordos laterais do segundo espaço de retenção, o referido dispositivo de apresentação compreendendo igualmente um pedestal concebido para repousar de modo estável sobre um suporte e destinado a manter o primeiro elemento de apresentação numa primeira posição de apresentação, o referido processo de apresentação sendo caracterizado por compreender uma etapa de ligação de um elemento de suporte ao referido pedestal e uma etapa de solidarização amovível do primeiro elemento de apresentação sobre o referido elemento de suporte por, pelo menos, um elemento solidarização/dessolidarização rápida, de modo que o referido elemento de suporte exerça uma função de retenção da referida cápsula na referida primeira fenda de retenção.

BREVE DESCRIÇÃO DOS DESENHOS

Outros objectivos e vantagens da invenção tornar-se-ão mais evidentes com a leitura da descrição seguinte, assim como com a ajuda dos desenhos em anexo, dados a título puramente ilustrativo e não limitativo, nos quais:

- a figura 1 ilustra, segundo uma vista parcialmente explodida em perspectiva frontal, um dispositivo de apresentação de acordo com a presente invenção compreendendo um pedestal, um elemento de suporte e um primeiro elemento de apresentação.
- a figura 2 ilustra, segundo uma vista explodida em perspectiva frontal, um dispositivo de apresentação de acordo com a presente invenção compreendendo um pedestal,

um elemento de suporte, bem como um primeiro e um segundo elementos de apresentação.

- a figura 3 ilustra, segundo uma vista esquemática em perspectiva de perfil, o dispositivo de apresentação da figura 2 montado e compreendendo cápsulas, em conformidade com a presente invenção.
- a figura 4 ilustra, segundo uma vista esquemática em perspectiva de perfil, o dispositivo de apresentação da figura 3 sem cápsulas.
- a figura 5 ilustra, segundo uma vista esquemática frontal, um segundo modo de realização do elemento de suporte de acordo com a presente invenção.
- a figura 6 ilustra, segundo uma vista esquemática frontal, um terceiro modo de realização do elemento de suporte de acordo com a presente invenção.
- a figura 7 ilustra, segundo uma vista esquemática parcialmente explodida, um segundo modo de realização do dispositivo de apresentação da invenção, no qual é integrado um meio de iluminação.
- a figura 8 ilustra, segundo uma vista esquemática frontal, um terceiro modo de realização do dispositivo de apresentação da invenção, no qual é realizada uma abertura de apreensão.
- a figura 9 ilustra, segundo uma vista esquemática

frontal, um quarto modo de realização do dispositivo de apresentação da invenção compreendendo um meio de basculamento do elemento de suporte.

- a figura 10 ilustra, segundo uma vista esquemática frontal, o dispositivo de apresentação da figura 9, no qual o elemento de suporte é basculado em posição horizontal.
- a figura 11 ilustra, segundo uma vista esquemática em perspectiva frontal, um modo de realização preferido da cápsula utilizada no dispositivo de apresentação da invenção.
- a figura 12 ilustra, segundo uma vista esquemática frontal, um quinto modo de realização do dispositivo de apresentação da invenção compreendendo um meio de colocação em rotação do pedestal.
- a figura 13 ilustra, segundo uma vista esquemática frontal, um sexto modo de realização do dispositivo de apresentação da invenção, montado e parcialmente desmontado, utilizável em três configurações distintas (com pedestal ou não, com placa de suporte ou não), no qual as fendas de retenção das placas de apresentação têm formas diferentes.
- a figura 14 ilustra, segundo uma vista esquemática frontal, um elemento de apresentação do dispositivo de apresentação, no qual cada fenda de retenção compreende em cada uma das suas extremidades, dois espaços alargados

de introdução e/ou saída das cápsulas.

- a figura 15 ilustra, segundo uma vista esquemática frontal, o dispositivo de apresentação da figura 3, no qual a primeira e segunda placas de apresentação estão parcialmente destacadas do elemento de suporte e retidas sobre este último, unicamente ao nível de um dos bordos laterais do dispositivo de apresentação, um documento estando introduzido entre as placas de apresentação.
- a figura 16 ilustra, segundo uma vista esquemática frontal, o dispositivo de apresentação da figura 3, no qual a primeira e segunda placas de apresentação estão parcialmente destacadas do elemento de suporte e retidas neste último unicamente na proximidade do pedestal do dispositivo de apresentação, as referidas placas tendo fendas de retenção de natureza diferente.
- a figura 17 ilustra, segundo uma vista esquemática de perfil, o dispositivo de apresentação da figura 3 quando o elemento de suporte e o primeiro elemento de apresentação estão destacados do pedestal, para que o utilizador possa apresentar as cápsulas.
- a figura 18 ilustra, segundo uma vista esquemática de perfil, o dispositivo de apresentação da figura 3, no qual estão introduzidas cápsulas.

MELHOR MANEIRA DE REALIZAR A INVENÇÃO

A presente invenção refere-se a um dispositivo 1 de apresentação de, pelo menos, uma cápsula 2 destinada a ser agarrada, de um modo preferido, manualmente, por um utilizador e contendo um produto alimentar destinado ao consumo humano. O dispositivo 1 de apresentação da invenção constitui, de um modo vantajoso, um dispositivo de apresentação e de distribuição de uma pluralidade de cápsulas 2 destinadas à realização de bebidas consumíveis. É concebido, de um modo vantajoso, para expor, armazenar e/ou distribuir, pelo menos, uma cápsula 2, ou seja, de um modo preferido, uma dose individual destinada a ser utilizada para a preparação de bebidas quentes ou frias, por exemplo, de café, chá, leite em pó ou líquido, de cappuccino, etc.

De modo vantajoso, a cápsula 2 é de pequenas dimensões, cabe na mão do utilizador, e é concebida para funcionar em máquinas de preparação de bebidas individuais. A cápsula 2 apresenta uma forma geral que é sensivelmente a de um corpo 2A cilíndrico recoberto por um opérculo 2B de encerramento de dimensões superiores de forma sensivelmente circular ou sensivelmente triangular. Por exemplo, a cápsula 2 apresenta uma forma de chapéu, sensivelmente idêntica às das cápsulas 2 de café das sociedades Nespresso®, E.C.C. (Ethical Coffee Company) ou SARA LEE CORPORATION, e é realizada integralmente em alumínio ou à base de amido biodegradável ou em matéria plástica. A cápsula 2 apresenta, de um modo vantajoso, uma altura sensivelmente compreendida entre 0,5 e 10 cm, de um modo preferido, sensivelmente compreendido entre 1 e 5 cm, de preferência sensivelmente igual a 3 cm e uma largura

sensivelmente compreendida entre 1 e 10 cm, de um modo preferido, variando entre 2, 4 cm e 3, 6 cm para o corpo 2A cilíndrico e sensivelmente igual a 3, 7 cm para o opérculo 2B.

De um modo alternativo, a cápsula 2 apresenta outra forma, geométrica ou não, por exemplo, uma forma triangular sensivelmente idêntica à das cápsulas de chá ou de leite comercializadas pela sociedade Nestlé® (por exemplo Special.T® ou Baby nes®). De um modo preferido, o dispositivo 1 de apresentação é concebido para a apresentação e a distribuição de uma pluralidade de cápsulas 2, de tipos, de formas e/ou de naturezas diferentes ou não.

É igualmente possível que a cápsula 2 compreenda microperfurações (não representadas) no opérculo 2B, de modo a facilitar a preparação da bebida correspondente, em especial no caso das cápsulas realizadas em matéria plástica.

Num modo de realização preferido da invenção, o dispositivo 1 de apresentação é um distribuidor multifunções de cápsulas 2 de tipo doses de café e/ou de chá e/ou leite, concebido para, de um modo vantajoso, desempenhar funções de armazenamento, distribuição e apresentação das cápsulas 2.

O dispositivo 1 de apresentação compreende, pelo menos, um primeiro elemento 3 de apresentação concebido para reter a referida cápsula 2, ou seja capaz de manter a cápsula 2 no dispositivo 1. O referido primeiro elemento 3 de apresentação compreende, pelo menos, uma primeira fenda 4 de retenção definida por dois bordos 4A, 4B laterais que delimitam um primeiro espaço 5 alargado de introdução da referida cápsula 2 e

um segundo espaço 6 de retenção da referida cápsula 2.

O segundo espaço 6 de retenção apresenta dimensões sensivelmente inferiores às do primeiro espaço 5 alargado, para que a referida cápsula 2 seja mantida, após a sua introdução, entre os referidos dois bordos 4A, 4B laterais do segundo espaço 6 de retenção. Noutros termos, a cápsula 2 é introduzida na fenda 4 de retenção pelo primeiro espaço 5 cuja forma é sensivelmente complementar daquela do opérculo 2B da cápsula 2, em seguida é feita deslizar, por exemplo, manualmente, entre os bordos 4A, 4B laterais do espaço 6 de retenção. No segundo espaço 6, os bordos 4A, 4B laterais formando guias estão, de um modo vantajoso, em contacto com o corpo 2A cilíndrico da referida cápsula 2, a fim de manter esta última sobre o primeiro elemento 3 de apresentação.

Tal como ilustrado nas figuras, a referida fenda 4 de retenção tem uma forma sensivelmente alongada, de um modo preferido, uma forma geométrica, o referido primeiro espaço 5 apresentando, de um modo preferido, uma forma sensivelmente circular, enquanto que o segundo espaço 6 apresenta uma forma sensivelmente rectangular. A fenda 4 de retenção apresenta, de um modo vantajoso, um comprimento L_4 sensivelmente compreendido entre 10 e 50 cm, de um modo preferido, sensivelmente compreendido entre 20 e 30 cm, de um modo preferido, sensivelmente igual a 23, 3 cm, e uma largura l_4 sensivelmente compreendida entre 1 e 30 cm, de preferência sensivelmente compreendida entre 1 e 10 cm, de preferência sensivelmente igual a 4 cm ao nível do primeiro espaço 5 e sensivelmente igual a 3 cm ao nível do segundo espaço 6.

Num outro modo de realização, é igualmente possível que a primeira fenda 4 de retenção compreenda dois primeiros espaços 5 alargados, realizados, de um modo preferido, em cada uma das duas extremidades 4C, 4D da referida fenda 4 de retenção respectivamente, tal como ilustrado na figura 14, de modo que as cápsulas 2 possam ser introduzidas e/ou extraídas da referida fenda 4 de retenção num ou noutro dos referidos primeiros espaços 5 alargados. Neste modo de realização, a fenda 4 de retenção garante assim, de um modo vantajoso, um duplo sentido de entrada e de saída das cápsulas 2.

De um modo preferido, a referida primeira fenda 4 de retenção é concebida para reter várias cápsulas 2 entre os dois bordos 4A, 4B laterais do segundo espaço 6 de retenção, de um modo preferido, pelo menos, cinco ou seis cápsulas, as quais são introduzidas pelo primeiro espaço 5, em seguida, empilhadas ou apertadas umas contra as outras no segundo espaço 6, a fim de formar uma linha sensivelmente horizontal ou uma coluna sensivelmente vertical de cápsulas 2, de acordo com a orientação da fenda 4 de retenção (cf. figura 18).

De um modo vantajoso, ao nível do segundo espaço 6 de retenção, os dois bordos 4A, 4B laterais da primeira fenda 4 de retenção são concebidos para reter a referida, pelo menos uma, cápsula 2 de modo que o primeiro elemento 3 de apresentação possa ser posicionado na primeira posição de apresentação na qual se estende de modo sensivelmente perpendicular ao suporte 8 (cf. figuras 3, 4, 8 e 9), ou numa segunda posição de apresentação, na qual se estende de modo sensivelmente paralelo ao suporte 8 (cf. figuras 10 e 17), ou seja em posição permitindo uma função tabuleiro de apresentação do elemento 3 de

apresentação. Noutros termos, os bordos 4A, 4B laterais exercem um esforço de retenção suficiente sobre a referida cápsula 2 para manter esta última na fenda 4 de retenção quando o primeiro elemento 3 de apresentação está em posição vertical ou horizontal relativamente ao suporte 8.

Para tal, é possível que, pelo menos, um dos bordos 4A, 4B laterais do segundo espaço 6 compreenda de um modo preferido, pelo menos, um meio 40 de retenção das referidas cápsulas 2. O meio 40 de retenção compreende, de um modo vantajoso, um batente 41, de um modo preferido, presente, pelo menos, na proximidade do primeiro espaço 5, ao longo de pelo menos um dos bordos 4A, 4B, ou de preferência a espaço regular ao longo de pelo menos um destes bordos, para ter um efeito de bloqueio sobre todas as cápsulas 2 presentes na fenda 4 de retenção, independentemente do seu número (cf. figura 1). O batente 41 é realizado, de um modo vantajoso, num material suficientemente flexível para permitir a introdução e a extracção da referida cápsula 2 da fenda 4 de retenção, assegurando ao mesmo tempo uma preensão suficiente da cápsula 2 para evitar a sua ejeção intempestiva da fenda 4 de retenção.

De um modo alternativo, o meio de bloqueio compreende, pelo menos, uma corrediça 42 que permite uma compressão elástica sobre as referidas cápsulas 2, de modo a bloquear estas em posição na fenda 4 de retenção, sem limitar a sua extracção, ou a sua introdução nesta última. O meio de bloqueio forma por conseguinte, de um modo preferido, um meio antiejeção da cápsula 2 da fenda 4 de retenção. É igualmente perfeitamente possível que o meio 40 de bloqueio compreenda um sistema de ventosa (não representado) amovível que venha recobrir o

primeiro espaço 5 para evitar a saída das cápsulas 2.

O meio 40 de bloqueio compreende, de um modo vantajoso, de acordo com um outro modo de realização, uma "falsa" cápsula (não representada) realizada em matéria flexível, por exemplo em espuma ou borracha, e concebida para ser introduzida à força, de modo amovível, no segundo espaço 6, após a última cápsula 2 ter sido introduzida, de maneira a bloquear as cápsulas 2 na fenda 4 de retenção.

O dispositivo 1 de apresentação compreende igualmente um pedestal 7 concebido para repousar de modo estável sobre um suporte 8 e destinado a manter o primeiro elemento 3 de apresentação numa primeira posição de apresentação, ou seja numa posição sensivelmente vertical relativamente ao suporte 8, tal como foi ilustrado na figura 3. O pedestal 7 apresenta, de um modo vantajoso, a forma de paralelepípedo (cf. figuras 1 a 3) ou um tronco de cilindro (cf. figura 12) e é realizado num material suficientemente sólido para suportar o peso do conjunto das cápsulas 2 dispostas sobre o dispositivo 1 de apresentação. De um modo mais geral, o pedestal 7 pode ser fixo, de um modo vantajoso, a uma superfície de retenção, por exemplo, uma parede, uma estante, um aparelho doméstico ou uma placa, superfície sobre a qual o dispositivo 1 de apresentação repousa e é mantido, fixo ou unido com a ajuda de um meio clássico de fixação, como imãs, parafusos, cola, um adesivo de dupla face, patafix[®], sendo esta lista não exaustiva.

O pedestal 7 é realizado, de um modo vantajoso, num material resistente, sólido e, de um modo preferido, sensivelmente idêntico ao dos outros elementos constitutivos do

dispositivo 1 de apresentação. O pedestal 7, de um modo preferido, amovível e facilmente removível pelo utilizador, garante um comportamento óptimo do dispositivo 1 de apresentação sobre o referido suporte 8, o qual corresponde, por exemplo, a uma superfície plana como o solo, uma mesa, um plano de trabalho ou um móvel.

O dispositivo 1 de apresentação compreende igualmente um elemento 9 de suporte concebido para ser ligado ao referido pedestal 7 e sobre o qual é solidarizado de modo amovível o referido primeiro elemento 3 de apresentação, pelo menos, por um meio 10 de solidarização/dessolidarização rápida/dessolidarização rápida, de modo que o referido elemento 9 de suporte exerça uma função de retenção da referida cápsula 2 na referida primeira fenda 4 de retenção.

Noutros termos, o elemento 9 de suporte forma um meio positivo antiejecção da referida cápsula 2, concebido para evitar uma separação intempestiva desta última do primeiro elemento 3 de apresentação, de um modo preferido, por apoio contra a referida cápsula 2, nomeadamente contra o referido opérculo 2B (cf. figura 3). O primeiro elemento 3 de apresentação é unido, fixado ou ligado ao referido elemento 9 de suporte, este último tendo um papel de fixação em posição de apresentação do primeiro elemento 3 de apresentação, este papel podendo ser complementar ao papel do meio 40 de bloqueio acima referido.

Assim, o primeiro elemento 3 de apresentação é solidarizado/dessolidarizado de maneira amovível, ou seja de modo reversível ou destacável, com o referido meio 9 de suporte por, pelo menos, um meio de solidarização/dessolidarização

rápida. De um modo preferido,, o pedestal 7 e o meio 9 de suporte formam um suporte para manter em posição de apresentação o primeiro elemento 3 de apresentação, no qual é realizada a fenda 4 de retenção contendo as cápsulas 2. O primeiro elemento 3 de apresentação pode, de um modo vantajoso, ser de um modo alternativo solidarizado com, e dessolidarizado do meio 9 de suporte, ou seja fixado e, em seguida, libertado deste último, graças nomeadamente ao meio 10 de solidarização/dessolidarização rápida.

O meio 10 de solidarização/dessolidarização rápida/dessolidarização rápida permite assim, de um modo vantajoso, ao referido primeiro elemento 3 de apresentação ser fácil e rapidamente separável do referido dispositivo 1 de apresentação, mais particularmente do referido elemento 9 de suporte, pelo utilizador, à mão e por um simples gesto, sem recorrer a ferramentas ou uma ajuda exteriores, tal como uma chave de fendas.

O carácter amovível e facilmente dissociável do elemento 3 de apresentação do elemento 9 de suporte e, de um modo mais geral, do pedestal 7 e do dispositivo 1 de apresentação, permite assim, de um modo vantajoso, uma ergonomia de funcionamento óptima do referido dispositivo 1 de apresentação para o utilizador, a qual pode apresentar facilmente as cápsulas 2 em diferentes posições.

O dispositivo 1 de apresentação da invenção é assim, de um modo preferido, por um lado multi-posição, graças à amovibilidade do elemento 9 de suporte e do referido primeiro elemento 3 de apresentação e, por outro lado, plurifunção, na

medida em que permite ao mesmo tempo armazenar as cápsulas 2, apresentá-las e distribuí-las.

De um modo preferido,, o pedestal 7 compreende uma face 7A inferior em contacto com o suporte 8 e uma face 7B superior sobre a qual é realizada uma fenda 11 de suporte (cf. figura 2) que permite solidarização do elemento 9 de suporte com o referido pedestal 7, de modo que o referido elemento 9 de suporte se desenvolva segundo um eixo (YY') de extensão principal, sensivelmente perpendicular a um eixo (XX') de extensão principal sensivelmente horizontal do pedestal 7. A fenda 11 de suporte, de um modo vantajoso, não cobre todo o comprimento da face superior da face 7B, como ilustrado na figura 2, de modo a evitar um possível deslizamento do elemento 9 de suporte sobre o pedestal 7. Porém, de um modo alternativo, é possível que a fenda 11 se estenda sobre todo o comprimento da face 7A superior no caso em que o deslizamento é justamente pretendido. De modo vantajoso, o elemento 9 de suporte é solidarizado de maneira modo ao pedestal 7, de modo que o utilizador possa facilmente retirar e reposicionar o elemento 9 de suporte sobre o pedestal 7.

Num modo de realização particularmente vantajoso, o elemento 9 de suporte compreende uma placa 12 de suporte sobre a qual é solidarizado de modo amovível o primeiro elemento 3 de apresentação. A placa 12 de suporte apresenta, de um modo preferido,, uma forma geométrica, por exemplo uma forma de rectângulo ou quadrado, e estende-se entre um bordo 12A superior e um bordo 12B inferior. De um modo alternativo, é perfeitamente possível que a placa 11 de suporte apresente uma forma diferente. A placa 12 de suporte apresenta um comprimento L_1 e

uma largura I_1 sensivelmente compreendidos entre 10 e 50 cm, de um modo preferido, sensivelmente compreendidos entre 10 e 30 cm, de um modo preferido, respectivamente sensivelmente iguais a 27 cm e 21 cm.

De um modo preferido, a placa 12 de suporte é destinada a ser introduzida na fenda 11 de suporte do pedestal 7 ao nível do seu bordo 12B inferior. Portanto, a placa 12 de suporte estende-se segundo o eixo (YY') , de um modo preferido, sensivelmente perpendicular ao eixo (XX') de extensão do pedestal 7 (cf. figuras 1, 7 e 8). Para tal, a placa 12 de suporte compreende, de um modo vantajoso, uma reentrância 12C, realizada de modo monobloco ou não com a placa 12 de suporte e cuja forma é sensivelmente complementar daquela da fenda 11 de suporte (cf. figura 2), de modo a permitir a conservação eficaz da placa 12 de suporte sobre o pedestal 7, preservando ao mesmo tempo uma largura h da placa 12 de suporte sensivelmente idêntica ao comprimento L_2 do pedestal 7.

De um modo vantajoso e para assegurar uma fixação estável e fiável da placa 12 de suporte na fenda 11 de suporte, é completamente possível que o pedestal 7 e/ou a placa 12 de suporte compreendem meios 14 de bloqueio (cf. figura 6). Pode tratar-se, por exemplo, de um sistema de orifícios 15 a atravessar, realizados no pedestal 7 ao nível da fenda 11 de suporte e sobre a reentrância 12C da placa 12 de suporte, de um modo preferido, segundo um eixo sensivelmente perpendicular ao eixo (XX') de extensão do pedestal 7, os referidos orifícios 15 estando associados a hastes (não representadas) concebidas para ser introduzidas nos referidos orifícios 15.

De um modo preferido, o referido primeiro elemento 3 de apresentação compreende uma primeira placa 13 de apresentação sobre a qual é realizada a referida, pelo menos uma, primeira fenda 4 de retenção, a qual é realizada, de um modo preferido, em toda a espessura da referida placa 13 de apresentação de modo a formar uma fenda 4a atravessar. A primeira placa 13 de apresentação é, de um modo vantajoso, destinada a ser solidarizada de modo amovível com a referida placa 12 de suporte pelo referido, pelo menos um, meio 10 de solidarização/dessolidarização rápida. Assim, a primeira placa 13 de apresentação, que tem uma forma, de um modo preferido, geométrica, por exemplo, rectangular ou quadrada, é destinada a ser ligada ou unida à placa 12 de suporte, de modo a formar com esta última um conjunto numa só um peça estável.

A primeira placa 13 de apresentação, compreendendo uma face 13A anterior e uma face 13B posterior, é destinada a ser posicionada contra uma das faces 12A anterior e 12B posterior da placa 12 de suporte, e a ser mantida em posição contra a referida face 12A, 12B pelo meio 10 de solidarização/dessolidarização rápida, de modo que a placa 13 de apresentação contendo as cápsulas 2 encontra-se na face ou na parte posterior da referida placa 12 de suporte. De preferência, a face 13B posterior da primeira placa 13 de apresentação é solidarizada com a face anterior 12A da placa 12 de suporte (cf. figura 4). A primeira placa 13 de apresentação é concebida para ser, de um modo vantajoso, solidarizada ao elemento 9 de suporte, de um modo preferido, à placa 12 de suporte, de modo que o seu eixo de extensão principal (ZZ') seja sensivelmente paralelo ou perpendicular ao eixo de extensão principal (YY') do elemento 9 de suporte, de um modo preferido, a placa 12 de

suporte. Noutros termos, a fenda 4 de retenção estende-se de modo paralelo ou perpendicular ao eixo de extensão principal (YY') do elemento 9 de suporte, de modo que as filas de cápsulas 2 sejam sensivelmente verticais ou horizontais.

De modo vantajoso, as referidas chapa 12 de suporte e primeira placa 13 de apresentação apresentam uma forma sensivelmente idêntica (cf. figuras 1, 4 e 9).

De um modo preferido, o referido, pelo menos um, meio 10 de solidarização/dessolidarização rápida forma um meio de fixação amovível entre as referidas placa 9 de suporte e 13 de apresentação, de modo a assegurar uma fixação estável e fiável da placa 13 de apresentação compreendendo as cápsulas 2 sobre a placa 9 de suporte. O meio 10 de solidarização/dessolidarização rápida compreende, de um modo vantajoso, qualquer sistema de fixação concebido para permitir uma fixação reversível, por exemplo, por meios de acoplamentos sensivelmente complementares ou, por exemplo, um sistema de tipo magnético (por exemplo, imãs), Velcro®, "clips" com uma parte macho e uma parte fêmea, banda de adesivo, ganchos, parafusos simples, etc.). Assim, a posição relativa da referida placa 9 de suporte e de apresentação 13 é, de um modo preferido, facilmente ajustável e modulável, graças ao referido meio 10 de solidarização/dessolidarização rápida que as liga entre si de modo perfeitamente amovível.

Através do referido meio 10 de solidarização/dessolidarização rápida, o utilizador pode facilmente destacar, pelo menos, parcialmente a referida primeira placa 13 de apresentação da referida placa 12 de

suporte, por exemplo, de modo que a referida primeira placa 13 de apresentação seja retida apenas por um lado 13A lateral (cf. figura 15) ou seja ao nível da sua base 13C (cf. figura 16). Isto torna o referido dispositivo 1 de apresentação, de um modo vantajoso, ergonómico, fácil de utilizar e lúdico.

De um modo preferido, a referida primeira placa 13 de apresentação e a referida placa 12 de suporte é concebida para ser facilmente separável do dispositivo 1 de apresentação, para apresentar as referidas cápsulas 2 sob a forma de um tabuleiro de apresentação, tal como aquele que está ilustrado na figura 17.

O meio 10 de solidarização/dessolidarização rápida é, de um modo vantajoso, um sistema de fixação discreto, regularmente repartido e ordenado sobre as placas 13 de apresentação e/ou 12 de suporte, para que no momento da solidarização/dessolidarização destas últimas o meio 10 de solidarização/dessolidarização rápida da placa 13 de apresentação seja sobreposto, posto em contacto e/ou interacção com o meio 10 de solidarização/dessolidarização rápida da placa 12 de suporte.

De um modo preferido, o meio 10 de solidarização/dessolidarização rápida permite realizar um espaço entre referida placa 12 de suporte e referida placa 13 de apresentação (cf. figura 4) de modo a facilitar a manipulação da placa 13 de apresentação. Porém, de um modo alternativo é possível que as placas 12 de suporte e 13 de apresentação sejam sensivelmente apertadas umas contra as outras após a sua solidarização.

Num modo de realização particularmente preferido, o referido meio 10 de solidarização/dessolidarização rápida, formando, de um modo preferido, um meio de acoplamento clássico, compreende, pelo menos, um ímã 16 concebido para solidarizar o referido primeiro elemento 3 de apresentação sobre o referido elemento 9 de suporte, por ligação electromagnética amovível. De um modo preferido, a placa 13 de apresentação compreende o referido, pelo menos um, ímã 16 e é destinada a ser solidarizada por ligação electromagnética sobre a placa 12 de suporte compreendendo, pelo menos, um elemento 17 ferromagnético, de tipo travessa 17 metálica atravessando a referida placa 12 de suporte (cf. figuras 3 e 4) e/ou sobre uma superfície qualquer compreendendo uma superfície ferromagnética, de modo que as fendas 4 de retenção sejam sensivelmente paralelas ao suporte 8 ou perpendiculares a este último.

De um modo alternativo, é igualmente perfeitamente possível, sem sair do âmbito da presente invenção, que as placas 12 de suporte e 13 de apresentação compreendam, cada uma, ímãs 16 ou que a placa 13 de apresentação compreenda elementos 17 ferromagnéticos concebidos para estabelecer ligações electromagnéticas amovíveis com ímãs 16 previstos na placa 12 de suporte. Os ímãs 16 e os elementos 17 ferromagnéticos formando travessas metálicas, de um modo vantajoso, cada um em número de quatro, são, de um modo preferido, dispostos em cada canto das referidas placas 12 de suporte e 13 de apresentação, como representado nas figuras 1, 2, 4 e 7.

Assim, através da fixação amovível por magnetização, o utilizador pode fácil e rapidamente destacar a primeira placa 13

de apresentação que compreende as cápsulas 2, para as apresentar aos diferentes utilizadores (segunda posição de apresentação) sob a forma de um tabuleiro de apresentação ou para fixar a referida placa 13 de apresentação sobre um outro suporte magnético.

Portanto, o meio 10 de solidarização/dessolidarização rápida permite destacar facilmente a placa 13 de apresentação do dispositivo 1 de apresentação e fixar aquela sobre qualquer outra superfície, por exemplo, sobre um frigorífico, sobre uma superfície vertical ou horizontal metálica se o meio 10 de solidarização/dessolidarização rápida compreender imãs, ou sobre uma parede da máquina de café na qual a cápsula 12 será utilizada. Esta particularidade do dispositivo 1 de apresentação da invenção apresenta o interesse de permitir uma apresentação e um armazenamento de cápsulas simples, multi-posições, prático, rápido e económico em espaço.

De um modo preferido, a primeira placa 13 de apresentação compreende, pelo menos, duas fendas 4 de retenção, de preferência, pelo menos, quatro fendas 4 de retenção realizadas através de toda a espessura da referida placa 13 de apresentação, estendendo-se de forma sensivelmente paralela umas às outras e um eixo (ZZ') de extensão principal da referida primeira placa 13 de apresentação (cf. figura 1). As referidas fendas 4 de retenção são sensivelmente idênticas entre si e têm, cada uma, uma capacidade de armazenamento de cápsulas 2 compreendida entre 1 e 30, de um modo preferido, compreendida entre 2 e 15, de um modo preferido, igual a 6.

Assim, num modo de realização preferido, a primeira

placa 13 de apresentação compreende quatro fendas 4 de retenção concebidas para conter cada uma até 6 cápsulas 2.

Porém e de modo alternativo ao modo preferido acima referido, é completamente possível que as fendas 4 de retenção estejam presentes em número diferente, numa orientação variável umas relativamente às outras e/ou com formas variadas entre si, por exemplo, no caso em que se devem armazenar diferentes tipos de cápsulas 2 (cf. figuras 13).

De modo vantajoso, o dispositivo 1 de apresentação da invenção compreende, pelo menos, um segundo elemento 18 de apresentação, sensivelmente idêntico ou não ao primeiro elemento 3 de apresentação, e compreendendo, pelo menos, uma segunda fenda 19 de retenção sensivelmente idêntica ou não à primeira fenda 4 de retenção. O segundo elemento 18 de apresentação é destinado a ser solidarizado de modo amovível com o referido elemento 9 de suporte pelo referido, pelo menos um, meio 10 de solidarização/dessolidarização rápida, ou seja a ser ligado, unido ou fixado a este último por uma ligação reversível que o utilizador pode fazer ou desfazer facilmente, para unir e destacar como desejado o referido segundo elemento 18 de apresentação.

De um modo preferido, o segundo elemento 18 de apresentação apresenta as mesmas propriedades que aquelas do primeiro elemento 3 de apresentação, tal como apresentado acima.

O segundo elemento 18 de apresentação compreende, de um modo preferido, uma segunda placa 20 de apresentação sobre a qual é realizada a referida, pelo menos uma, segunda fenda 19 de

retenção concebida para reter a referida, pelo menos uma, cápsula 2. A segunda placa 20 de apresentação é, de um modo vantajoso, sensivelmente idêntica à primeira placa 12 de apresentação.

Num modo de realização particularmente preferido, a segunda placa 20 de apresentação compreende, pelo menos, duas segundas fendas 19 de retenção, de um modo preferido, quatro fendas 19 de retenção, cada uma entre estas sendo concebida para receber e manter, pelo menos, uma cápsula 2, de um modo preferido, entre cinco e dez cápsulas 2, de um modo vantajoso, até seis cápsulas 2. Assim, a primeira e segunda placas 13, 20 de apresentação são, de um modo vantajoso, abertas devido à presença de fendas 4, 19a de retenção a atravessar.

De um modo preferido, as segundas fendas 19 de retenção são sensivelmente idênticas às primeiras fendas 4 de retenção no caso, por exemplo, em que todas as cápsulas 2 são idênticas, ou sensivelmente diferentes das referidas primeiras fendas 4 de retenção, se as cápsulas 2 são diferentes de uma placa 13, 20 de apresentação para outra. É igualmente perfeitamente possível, sem sair do âmbito da presente invenção, e tal como representado, por exemplo, nas figuras 13 e 16, que as fendas 4, 19 sejam diferentes entre cada uma das placas 13, 20 de apresentação, mas igualmente em cada uma das referidas placas 13, 20 de apresentação, tendo em vista, nomeadamente, apresentar cápsulas 2 de natureza diferente em cada uma das referidas placas 13, 20 de apresentação.

De um modo preferido, as referidas primeira e segunda placas 13, 20 de apresentação são destinadas a ser solidarizadas

de maneira amovível na referida placa 12 de suporte pelo referido, pelo menos um, meio 10 de solidarização/dessolidarização rápida, de um lado e outro desta última, de modo que a placa 12 de suporte exerça a função de retenção respectivamente sobre cada uma das cápsulas 2 retidas em cada uma das referidas primeira e segunda placas 13, 20 de apresentação, para evitar a ejeção das referidas cápsulas 2 para fora das referidas primeira e segunda fendas 4, 19 de retenção.

Noutros termos, as referidas primeira e segunda placas 13, 20 de apresentação são assim, de um modo vantajoso, removíveis e destacáveis facilmente da referida placa 12 de suporte, por simples gesto do utilizador, sem ferramentas, de modo que o seu posicionamento sobre o dispositivo 1 de apresentação e/ou sobre outra superfície ou seja modulável à vontade pelo utilizador (cf. figuras 15 e 16). É igualmente perfeitamente possível utilizar as placas 13, 20 de apresentação em vários sentidos, de modo que as fendas 4, 19 de retenção sejam orientadas de forma sensivelmente paralela ou perpendicular ao referido eixo de extensão (YY'). As referidas primeira e segunda placas 13, 20 de apresentação têm, de um modo preferido, uma forma sensivelmente idêntica à da referida placa 12 de suporte. As placas 13, 20 de apresentação são igualmente concebidas para abranger, pelo menos, em parte, respectivamente cada uma das faces 12A, 12B da referida placa 12 de suporte, de maneira a formar com esta última um conjunto de uma só peça mantido pelo referido meio 10 de solidarização/dessolidarização rápida, tal como ilustrado nas figuras 3 e 4.

Num modo de realização particularmente preferido, cada

placa 13, 20 de apresentação é dotada de quatro fendas 4, 19 de retenção, podendo cada uma receber até seis cápsulas 2, de modo que o dispositivo 1 de apresentação permite apresentar quarenta e oito (48) cápsulas 2. É porém perfeitamente possível que este dispositivo 1 permita apresentar um número inferior ou superior de cápsulas 2, cuja natureza pode ser diferente (por exemplo chá, leite e café) numa mesma placa 13, 20 de apresentação e/ou entre as placas 13, 20 de apresentação. Este dispositivo 1 de apresentação permite uma apresentação das cápsulas 2 de um lado e do outro da placa 12 de suporte formando elemento central, ou seja na face e na parte posterior desta última.

Em outros termos e de modo vantajoso, a placa 12 de suporte é em determinada medida interposta entre as referidas primeira e segunda placas 13, 20 de apresentação, e permite por meios 10 de solidarização simples, por exemplo de tipo imãs, bandas de adesivo, parafusos, Velcro® ou outra fixação amovível, dispostos regularmente sobre as três placas 12, 13, 20, manter as referidas primeira e segunda placas 13, 20 de apresentação em posição de apresentação estável e fiável das cápsulas 2, de um lado e do outro da referida placa 12 de suporte.

Assim, devido a ligações amovíveis que ligam as placas 13, 20 de apresentação à placa 12 de suporte, o utilizador pode facilmente destacar, pelo menos, uma das placas 13, 20 de apresentação, em conjunto ou não com a referida placa 12 de suporte, para facilitar a apresentação das cápsulas 2, por exemplo, de acordo com a segunda posição de apresentação horizontal. Além disso, é igualmente possível destacar de modo simples e rápida, pelo menos, uma das placas 13, 20 de apresentação para a fixar sobre um suporte

horizontal ou vertical, diferente da placa 12 de suporte, por exemplo, sobre um frigorífico, um plano de trabalho, uma parede de cozinha, a parede de uma máquina de café, no habitáculo de veículos de lazer de tipo autocaravana, etc.

Assim, os elementos constitutivos do referido dispositivo 1 de apresentação, nomeadamente as referidas placas 13, 20 de apresentação e a referida placa 12 de suporte são destacáveis, permutáveis e reposicionáveis, umas relativamente às outras, muito facilmente, sem a ajuda de ferramentas exteriores, com toda a simplicidade, pelo utilizador, de tal modo que este dispositivo 1 de apresentação forme de modo surpreendente e inesperado um dispositivo modular, multifunções e multi-posição.

Além disso, pelo menos, um dos elementos escolhidos entre: o elemento 9 de suporte e/ou o referido, pelo menos um, primeiro elemento 13 de apresentação e/ou o referido, pelo menos um, segundo elemento 18 de apresentação compreende, pelo menos, uma abertura 21 de preensão concebida para facilitar a preensão pelo utilizador do referido elemento 12 de suporte e/ou do referido primeiro elemento 13 de apresentação e/ou do referido segundo elemento 18 de apresentação.

De um modo preferido, a abertura 21 é uma abertura 21A superior (cf. figura 8) no qual o utilizador pode introduzir vários dedos ou várias aberturas 21B inferiores (cf. figura 5) em cada uma das quais o utilizador pode introduzir um dedo. A referida abertura 21A superior ou as referidas aberturas 21B inferiores são realizadas, de um modo vantajoso, em diferentes locais do elemento 9 de suporte e/ou do referido, pelo menos um, primeiro elemento 13 de apresentação e/ou do referido, pelo menos

um, segundo elemento 18 de apresentação. Por exemplo, a referida abertura 21 é realizada ao longo de, pelo menos, um dos bordos laterais dos referidos elementos supracitados, de um modo preferido, ao longo dos bordos inferiores e/ou superiores destes últimos (cf. figuras 5 e 8).

De modo vantajoso, o conjunto compreendendo o pedestal 7, as placas 13, 20 de apresentação e a placa 12 de suporte formam a maior parte do dispositivo 1 de apresentação da invenção e apresenta, uma vez montado, as dimensões seguintes (cf. Figura 4): uma altura h_1 total compreendida entre sensivelmente 100 e 500 mm, de um modo preferido, sensivelmente igual a 250 mm ou 290 mm, uma altura h_2 do pedestal 7 compreendida entre sensivelmente 5 e 100 mm, de um modo preferido, sensivelmente igual a 25 mm ou 30 mm, uma largura l compreendida entre sensivelmente 100 e 500 mm, de um modo preferido, sensivelmente igual a 210 mm e uma profundidade p compreendida entre sensivelmente 10 e 100 mm, de um modo preferido, sensivelmente igual a 70 mm. Num modo de realização particularmente preferido da invenção, cada placa 13, 20 de apresentação compreende 4 fendas 4, 19, as quais têm, cada uma, uma capacidade de armazenamento máxima de 5 ou 6 cápsulas 2, de tal modo que compreendem cada uma no máximo 20 ou 24 cápsulas 2.

De modo preferido, as placas 13, 20 de apresentação bem como o pedestal 7 e a placa 12 de suporte são realizadas num material resistente, capaz de suportar o peso das cápsulas e apresentando uma rigidez e uma solidez permitindo-lhes conservar uma firmeza apropriada, por exemplo, em matéria plástica, em matéria vegetal (por exemplo, em madeira), em pedra, em vidro, em metal (ferro, etc.), em alumínio, em vidro acrílico ou em

qualquer outro material apresentando as propriedades acima referidas.

O dispositivo 1 de apresentação, nomeadamente as placas 13, 20 de apresentação, o pedestal 7 e a placa 12 de suporte, é realizado, de um modo vantajoso, em matéria plástica transparente ou translúcida, de um modo preferido, em vidro acrílico, por exemplo, em vidro acrílico cristal incolor, que permite uma transparência total contrastando, de um modo vantajoso, com as cores das cápsulas 2.

De um modo alternativo, num modo de realização vantajoso, o dispositivo 1 de apresentação é realizado a partir de pelo menos um material reciclável e/ou de origem biológica, de um modo preferido, partir de vegetais (por exemplo de madeira), de borras (por exemplo de café e/ou de chá) e/ou de alumínio reciclado, por exemplo partir de um material natural e/ou biodegradável. De um modo preferido, aquele é reciclável a 100%. Num modo de realização particularmente vantajoso, o referido dispositivo 1, ou, pelo menos, um destes principais elementos, é fabricado a partir de um material compreendendo entre 30 e 70% de borras (por exemplo de café e/ou de chá) e entre 30 e 70% de derivados de vegetais recuperados, por exemplo, a partir da matéria KTIène™.

O material constitutivo do dispositivo 1 de apresentação da invenção pode variar de um elemento para outro. É, deste modo, perfeitamente possível que cada um dos elementos do referido dispositivo 1 da invenção, em especial cada uma das referidas placas 13, 20 de apresentação, placa 12 de suporte e pedestal 7, seja realizado num material diferente; preferir-se-á nomeadamente

uma combinação do vidro acrílico e da matéria KTIène™.

De modo vantajoso, o dispositivo 1 de apresentação da invenção é concebido para ser facilmente lavável, por exemplo, em água à mão pelo utilizador ou numa máquina de lavar loiça. Neste último caso, o dispositivo 1 pode ou não ser desmontado para ser introduzido na máquina de lavar loiça, o seu material constitutivo sendo capaz de resistir a temperaturas e teores de humidade elevados.

É igualmente possível que o material constitutivo do dispositivo 1 de apresentação seja matizado, decorado ou colorido, ou que motivos decorativos, inscrições, gravuras ou qualquer tipo de decoração sejam afixados sobre um dos elementos constitutivos do dispositivo 1, por exemplo, com uma finalidade estética, prática e/ou informativa.

Relativamente a isto, o dispositivo 1 de apresentação pode compreender diferentes opções a seguir expostas, nomeadamente para o tornar mais prático para o utilizador e/ou mais estético.

Por exemplo, é perfeitamente possível, sem sair do âmbito da presente invenção que, pelo menos, um dos elementos escolhidos entre as placas 13, 20 de apresentação, o pedestal 7 e a placa 12 de suporte, seja de maneira vantajosa recoberto, pelo menos em parte, por um adesivo com efeito de espelho ou com efeito decorativo, por um material permitindo uma escrita apagável ou um material ferromagnético concebido para reter os imãs.

Num modo de realização alternativo, a placa 12 de suporte

pode compreender de modo vantajoso, pelo menos, duas placas mantidas uma contra a outra 22, 23 (cf. figura 3), de modo a permitir a introdução de um documento de tipo visual, entre as duas placas 22, 23, por exemplo, uma fotografia ou um documento 50 como ilustrado na figura 15. De um modo preferido, as referidas placas 22, 23 são montadas por um qualquer meio de fixação, por exemplo por um sistema magnético, soldadura ou colagem, ou dobradas, sobre, pelo menos, uma parte do seu bordo 22A, 23A lateral.

De um modo preferido, o dispositivo 1 apresenta características estéticas na medida em que pode ser decorado de modo fácil, personalizável, rápida e permutável pelo utilizador, o qual pode, por exemplo, de acordo com os seus desejos e os seus gostos afixar ou pôr sobre/no dispositivo 1 fotografias ou decorações. Num outro modo de realização alternativo, a placa 12 de suporte compreende, pelo menos, um meio 24 de suspensão, de um modo preferido, quatro, concebido para suspender, fixar ou solidarizar a referida placa 12 de suporte a um suporte 8 situado em altura, por exemplo, um tecto ou um balcão de bar (cf. figuras 1 e 2). Neste modo de realização, a placa 12 de suporte é fixada, de modo reversível ou não, em posição sensivelmente horizontal a um tecto, pelos meios 24 de suspensão que são, por exemplo, de tipo parafuso, bandas adesivas, cola, imãs, etc. De um modo preferido, a primeira placa 13 de apresentação é solidarizada de modo amovível à referida placa 12 de suporte, de modo a permitir uma apresentação sensivelmente horizontal e em altura da referida cápsula 2.

É igualmente perfeitamente possível que o dispositivo 1 de apresentação da invenção compreenda, pelo menos, um meio 25 de

iluminação concebido para ser integrado no referido elemento 9 de suporte e/ou no referido pedestal 7 e/ou no referido elemento 3, 18 de apresentação. Neste modo de realização, o meio 25 de iluminação compreende, por exemplo, um sistema de LED integrado ou fixo num dos elementos constitutivos do dispositivo 1, de modo a favorecer a iluminação estética e prática das cápsulas 2. O meio de iluminação compreende, de um modo vantajoso, um sistema de mini baterias, dotadas de um modo preferido, com um sistema de recarga por energia solar, ou uma ligação eléctrica clássica ou um sistema de baterias clássicas, por exemplo, de tipo pilhas (cf. figura 7).

Um tal meio 25 de iluminação apresenta, de um modo vantajoso, o interesse de valorizar o dispositivo 1 de apresentação, que se torna, de um modo vantajoso, um objecto decorativo, de favorecer o contraste entre os diferentes tipos de cápsulas 2 de acordo com a sua cor ou a sua decoração exterior, valorizar as decorações, gravuras ou motivos presentes sobre os diferentes elementos do dispositivo 1 e garantir uma melhor identificação das cápsulas 2 pelo utilizador.

Além disso, o dispositivo 1 de apresentação compreende, num outro modo de realização vantajoso, pelo menos, um meio de colocação em rotação do pedestal 7, de modo que o elemento 3, 18 de apresentação, solidarizado com o referido elemento 12 de suporte, este mesmo ligado ao pedestal 7, seja destinado a ser posto em rotação. O meio de colocação em rotação permite pôr em movimento o pedestal 7, de tal modo que as placas 13, 20 de apresentação rodem, de um modo preferido, em torno do eixo (YY') de extensão principal da placa 12 de suporte, ou seja de um modo preferido, no sentido de rotação indicado por uma das setas A e

B representadas na figura 12, apresentando o interesse por um lado de identificar melhor as cápsulas 2 retidas no dispositivo 1 de cada lado deste último e, por outro lado, de ser particularmente estético.

O dispositivo 1 de apresentação da invenção compreende igualmente, de um modo vantajoso, num modo de realização específico, pelo menos, um meio 26 de basculamento do elemento 12 de suporte relativamente ao referido pedestal 7, o referido meio 26 de basculamento estando concebido para fazer passar o elemento 3, 18 de apresentação de uma posição de apresentação vertical a uma posição de apresentação horizontal. Em outros termos, como ilustrado nas figuras 9 e 10, o meio 26 de basculamento imprime à placa 12 de suporte, sobre a qual está solidarizada, pelo menos, uma placa 13, 20 de apresentação, um movimento de oscilação apresentando o interesse de obter rápida e simplesmente duas posições estáveis de apresentação das cápsulas 2.

Pelo menos uma das placas 13, 20 de apresentação pode, além disso, ser utilizada, de um modo vantajoso, como utensílio de cozinha para a confecção alimentar, por exemplo para a preparação de bolos. Neste modo de realização, as fendas 4 de retenção da placa 13, 20 de apresentação formam um molde de pastelaria que se aplica, de um modo vantajoso, sobre uma massa previamente estendida num suporte. A forma da fenda 4 de retenção permite delimitar os contornos de uma primeira parte em forma sensivelmente de disco correspondente ao primeiro espaço 5 alargado da fenda 4 de retenção, e de uma segunda parte sensivelmente rectangular correspondente ao segundo espaço 6 de retenção da fenda 4 de retenção. Uma vez separadas do resto da

massa, estas duas partes são montadas de modo a realizar uma chávena de café com um pires, em seguida, cozidos.

Num modo de realização vantajoso, é igualmente possível que o dispositivo 1 de apresentação da invenção constitua, além da sua função de apresentação, de distribuição e de armazenamento de cápsulas 2, um dispositivo lúdico, de tipo jogo de sociedade, por exemplo, de tipo "Puissance 4[®]" ou "Batalha naval", etc. Nestes exemplos de jogos, o objectivo é alinhar ou posicionar de modo preciso peões, aqui substituídos por cápsulas 2 dispostas de um lado e do outro da placa 12 de suporte, da mesma cor ou da mesma forma.

Os diferentes modos de realização anteriormente descritos podem, de um modo vantajoso, ser utilizados em conjunto ou não no dispositivo 1 de apresentação da presente invenção.

O dispositivo 1 de apresentação da invenção apresenta a vantagem de garantir uma grande modularidade de apresentação das cápsulas 2, permitindo solidarizar e dessolidarizar à vontade, de modo simples, rápido e estético, as placas 13, 20 de apresentação e/ou a placa 12 de suporte. Além disso, permite fixar facilmente, por ligações amovíveis e sólidas, as placas 13, 20 de apresentação das cápsulas 2 sobre diferentes tipos de suporte e em diferentes posições (horizontal, vertical), o que garante, além disso, uma economia de espaço dado que compreende várias placas sobrepostas umas sobre as outras, destacáveis umas das outras, e permitindo dispor as cápsulas 2 sobre duas faces de apresentação.

A presente invenção refere-se igualmente a um processo de

apresentação de, pelo menos, uma cápsula 2 destinada a ser agarrada por um utilizador e contendo um produto alimentar destinado ao consumo humano. O processo da invenção utiliza um dispositivo 1 de apresentação compreendendo, pelo menos, um primeiro elemento 3 de apresentação concebido para reter a referida cápsula 2. De um modo preferido, este dispositivo 1 é sensivelmente idêntico àquele anteriormente pormenorizado.

O primeiro elemento 3 de apresentação compreende, pelo menos, uma primeira fenda 4 de retenção definida por dois bordos 4A, 4B laterais que delimitam um primeiro espaço 5 alargado de introdução, ao nível do qual se introduz a referida cápsula 2 e um segundo espaço 6 de retenção da referida cápsula 2. O segundo espaço 6 de retenção apresenta dimensões sensivelmente inferiores às do primeiro espaço 5 alargado, para que a referida cápsula 2 seja mantida, após a sua introdução, entre os referidos dois bordos 4A, 4B laterais do segundo espaço 6 de retenção.

O dispositivo 1 de apresentação compreende igualmente um pedestal 7 concebido para repousar de modo estável sobre um suporte 8 e destinado a manter o primeiro elemento 3 de apresentação numa primeira posição de apresentação. O processo de apresentação compreende uma etapa de ligação de um elemento 9 de suporte ao referido pedestal 7 e uma etapa solidarização amovível do primeiro elemento 3 de apresentação no referido elemento 9 de suporte por, pelo menos, um meio 10 de solidarização/dessolidarização rápida, de modo que o referido elemento 9 de suporte exerça uma função de retenção da referida cápsula 2 na referida primeira fenda 4 de retenção.

Este processo de apresentação, apresenta o interesse de permitir uma apresentação fiável, rápida, prática, estética e modulável das cápsulas 2.

POSSIBILIDADE DE APLICAÇÃO INDUSTRIAL

A invenção encontra a sua aplicação industrial na concepção e no fabrico de dispositivos de apresentação de objectos de utilização corrente, em especial de cápsulas para bebidas.

Lisboa, 31 de Outubro de 2014

REIVINDICAÇÕES

1. Dispositivo (1) de apresentação de, pelo menos, uma cápsula (2) destinada a ser agarrada por um utilizador e contendo um produto alimentar destinado ao consumo humano, o referido dispositivo (1) de apresentação compreendendo, pelo menos, um primeiro elemento (3) de apresentação concebido para reter a referida cápsula (2), o referido primeiro elemento (3) de apresentação compreendendo, pelo menos, uma primeira fenda (4) de retenção definida por dois bordos (4A, 4B) laterais que delimitam um primeiro espaço (5) alargado de introdução da referida cápsula (2) e um segundo espaço (6) de retenção da referida cápsula (2), o referido segundo espaço (6) de retenção apresentando dimensões sensivelmente inferiores àquelas do primeiro espaço (5) alargado, para que a referida cápsula (2) seja mantida, após a sua introdução, entre os referidos dois bordos (4A, 4B) laterais do segundo espaço (6) de retenção, o referido dispositivo (1) de apresentação compreendendo igualmente um pedestal (7) concebido para repousar de modo estável sobre um suporte (8) e destinado a manter o primeiro elemento (3) de apresentação numa primeira posição de apresentação, o referido dispositivo (1) de apresentação é caracterizado por compreender um elemento (9) de suporte concebido para ser ligado ao referido pedestal (7) e sobre o qual está solidarizado de modo amovível o referido primeiro elemento (3) de apresentação, pelo menos, por um meio (10) de solidarização/dessolidarização rápida, de modo que o referido elemento (9) de suporte exerça uma função de retenção da referida cápsula (2) na referida primeira

fenda (4) de retenção.

2. Dispositivo (1) de apresentação de acordo com a reivindicação 1 caracterizado por, ao nível do segundo espaço (6) de retenção, os dois bordos (4A, 4B) laterais da primeira fenda (4) de retenção serem concebidos para reter a referida, pelo menos uma, cápsula (2) de modo que o primeiro elemento (3) de apresentação possa ser posicionado na primeira posição de apresentação na qual se estende de maneira sensivelmente perpendicular ao suporte (8), ou numa segunda posição de apresentação na qual se estende de maneira sensivelmente paralela ao suporte (8).
3. Dispositivo (1) de apresentação de acordo com a reivindicação 1 ou 2, caracterizado por o pedestal (7) compreender uma face (7A) inferior em contacto com o suporte (8) e uma face (7B) superior na qual é realizada uma fenda (11) de suporte que permite uma solidarização do elemento (9) de suporte com o referido pedestal (7), de modo que o referido elemento (9) de suporte se estenda segundo um eixo (YY') de extensão principal sensivelmente perpendicular a um eixo (XX') de extensão principal sensivelmente horizontal do pedestal (7).
4. Dispositivo (1) de apresentação de acordo com uma das reivindicações 1 a 3, caracterizado por o elemento (9) de suporte compreender uma placa (12) de suporte sobre a qual é solidarizado de modo amovível o primeiro elemento (3) de apresentação.
5. Dispositivo (1) de apresentação de acordo com a

reivindicação 4 caracterizado por o referido primeiro elemento (3) de apresentação compreender uma primeira placa (13) de apresentação na qual é realizada a referida, pelo menos uma, primeira fenda (4) de retenção, a referida primeira placa (13) de apresentação sendo destinada a ser solidarizada de modo amovível com a referida placa (12) de suporte pelo referido, pelo menos um, meio (10) de solidarização/dessolidarização rápida.

6. Dispositivo (1) de apresentação de acordo com a reivindicação 5 caracterizado por a referida primeira placa (13) de apresentação e a referida placa (12) de suporte serem concebidas para ser facilmente separáveis do referido dispositivo (1) de apresentação, para apresentar as referidas cápsulas (2) sob a forma de um tabuleiro de apresentação.
7. Dispositivo (1) de apresentação de acordo com uma das reivindicações 1 a 6, caracterizado por o referido, pelo menos um, meio (10) de solidarização/dessolidarização rápida compreender, pelo menos, um imã (16) concebido para solidarizar o referido primeiro elemento (3) de apresentação no referido elemento (12) de suporte, por ligação electromagnética amovível.
8. Dispositivo (1) de apresentação de acordo com uma das reivindicações 5 e 6, e a reivindicação 7, caracterizado por a primeira placa (13) de apresentação compreender o referido, pelo menos um, imã (16) e ser destinada a ser solidarizada por ligação electromagnética sobre a placa (12) de suporte compreendendo, pelo menos, um

elemento (17) ferromagnético e/ou sobre uma superfície qualquer compreendendo uma superfície ferromagnética.

9. Dispositivo (1) de apresentação de acordo com a reivindicação 5, caracterizado por a primeira placa (13) de apresentação compreender, pelo menos, duas fendas (4) de retenção estendendo-se de forma sensivelmente paralela uma à outra e um eixo (ZZ') de extensão principal da referida primeira placa (13) de apresentação, a qual é concebida para ser solidarizada à placa (12) de suporte de modo que o seu eixo (ZZ') de extensão principal seja sensivelmente paralelo ou perpendicular ao eixo (YY') de extensão principal da placa (12) de suporte.
10. Dispositivo (1) de apresentação de acordo com uma das reivindicações 1 a 9, caracterizado por compreender, pelo menos, um segundo elemento (18) de apresentação, sensivelmente idêntico ao primeiro elemento (3) de apresentação, compreendendo, pelo menos, uma segunda fenda (19) de retenção, o referido segundo elemento (18) de apresentação sendo destinado a ser solidarizado de modo amovível com o referido elemento (9) de suporte pelo referido, pelo menos um, meio (10) de solidarização/dessolidarização rápida.
11. Dispositivo (1) de apresentação de acordo com as reivindicações 5 e 10, caracterizado por o segundo elemento (18) de apresentação compreender uma segunda placa (20) de apresentação na qual é realizada a referida, pelo menos uma, segunda fenda (19) de retenção concebida para reter a referida, pelo menos uma, cápsula (2), as referidas primeira e segunda placas (13, 20) de

apresentação sendo destinadas a ser solidarizadas de modo amovível sobre a referida placa (12) de suporte pelo referido, pelo menos um, meio (10) de solidarização/dessolidarização rápida, de um lado e do outro desta última, de modo que a placa (12) de suporte exerça a função de retenção respectivamente sobre cada uma das cápsulas (2) retidas em cada uma das referidas primeira e segunda placas (13, 20) de apresentação, para evitar a ejeção das referidas cápsulas (2) para fora das referidas primeira e segunda fendas (4, 19) de retenção.

12. Dispositivo (1) de apresentação de acordo com a reivindicação 11, caracterizado por as referidas primeira e segunda placas (13, 20) de apresentação terem uma forma sensivelmente idêntica à da referida placa (12) de suporte e serem concebidas para recobrir, pelo menos, em parte, respectivamente, cada uma das faces (12A, 12B) da referida placa (12) de suporte, de modo a formar com esta última um conjunto de uma só peça mantido pelo referido meio (10) de solidarização/dessolidarização rápida.
13. Dispositivo (1) de apresentação de acordo com a reivindicação 10 e com uma das reivindicações 1 a 12, caracterizado por, pelo menos, um dos elementos escolhidos entre: o elemento (9) de suporte, o referido, pelo menos um, primeiro elemento (3) de apresentação e o referido, pelo menos um, segundo elemento (18) de apresentação compreender, pelo menos, uma abertura (21) de preensão concebida para facilitar a preensão pelo utilizador do referido elemento (9) de suporte e/ou do referido primeiro elemento (3) de apresentação e/ou do referido segundo elemento (18) de apresentação.

14. Dispositivo (1) de apresentação de acordo com uma das reivindicações 1 a 13, caracterizado por compreender, pelo menos, um meio de colocação em rotação do pedestal, de modo que o elemento (3) de apresentação, solidarizado ao referido elemento (9) de suporte, ele próprio ligado ao pedestal (7), seja destinado a ser posto em rotação.
15. Dispositivo (1) de apresentação de acordo com uma das reivindicações 1 a 14, caracterizado por compreender, pelo menos, um meio (25) de iluminação concebido para ser integrado no referido elemento (9) de suporte e/ou no referido pedestal (7) e/ou no referido elemento (3) de apresentação.
16. Dispositivo (1) de apresentação de acordo com uma das reivindicações 1 a 15, caracterizado por compreender, pelo menos, um meio (26) de basculamento do elemento (9) de suporte relativamente ao referido pedestal (7), o referido meio (26) de basculamento estando concebido para fazer passar o elemento (3) de apresentação de uma posição de apresentação vertical para uma posição de apresentação horizontal.
17. Dispositivo (1) de apresentação de acordo com uma das reivindicações 1 a 16, caracterizado por constituir um dispositivo de apresentação e distribuição de uma pluralidade de cápsulas (2) destinadas à realização de bebidas consumíveis.
18. Dispositivo (1) de apresentação de acordo com uma das reivindicações 1 a 17, caracterizado por ser realizado em

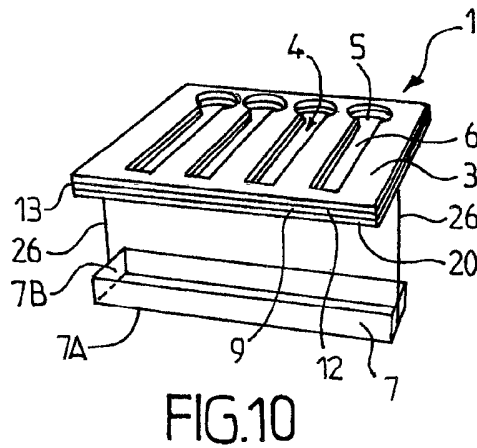
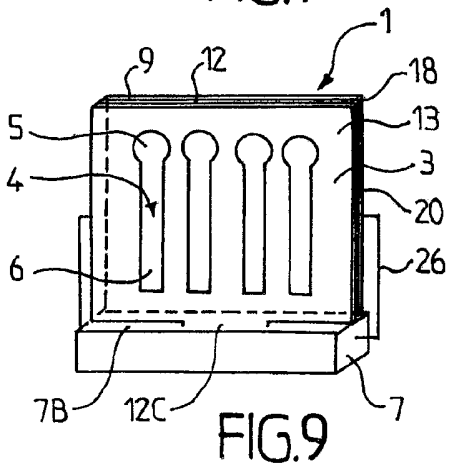
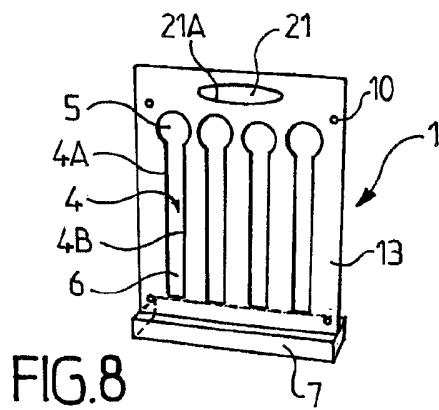
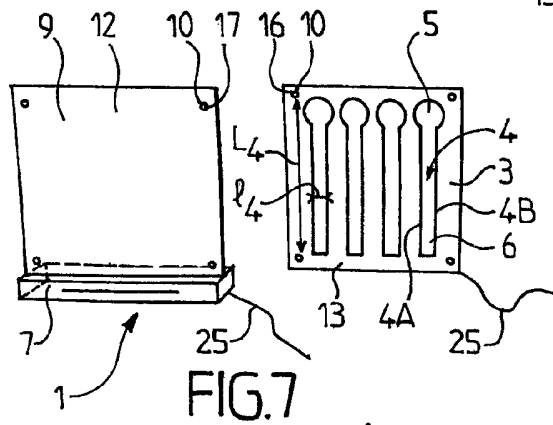
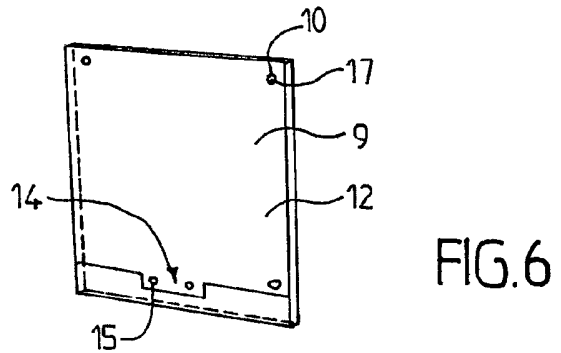
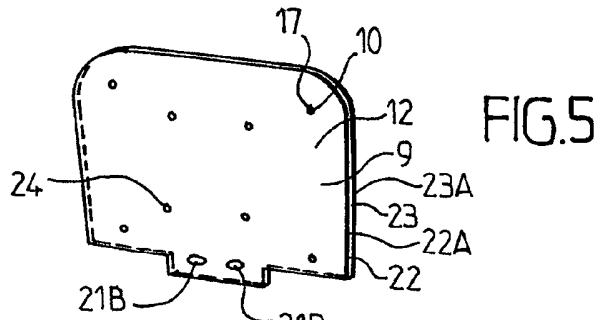
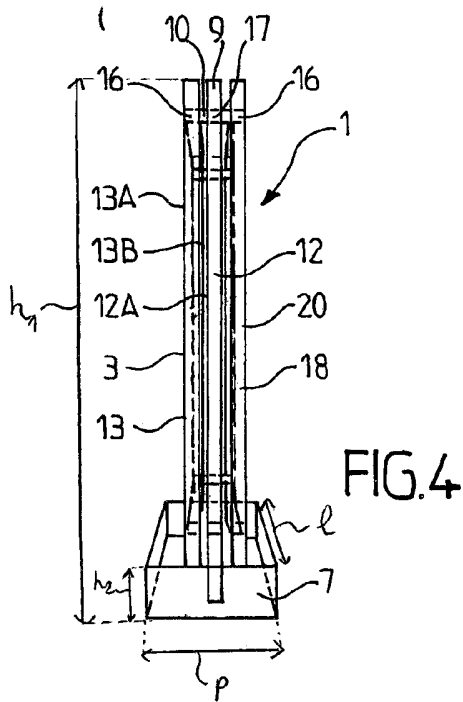
matéria plástica transparente, de um modo preferido, em vidro acrílico.

19. Dispositivo (1) de apresentação de acordo com uma das reivindicações 1 a 17, caracterizado por ser realizado a partir de, pelo menos, um material reciclável e/ou de origem biológica, de um modo preferido, a partir de vegetais, de borras e/ou de alumínio reciclado.

20. Processo de apresentação de, pelo menos, uma cápsula (2) destinada a ser agarrada por um utilizador e contendo um produto alimentar destinado ao consumo humano, o referido processo utilizando um dispositivo (1) de apresentação compreendendo, pelo menos, um primeiro elemento (3) de apresentação concebido para reter a referida cápsula (2), o referido primeiro elemento (3) de apresentação compreendendo, pelo menos, uma primeira fenda (4) de retenção definida por dois bordos (4A, 4B) laterais que delimitam um primeiro espaço (5) alargado de introdução ao nível do qual se introduz a referida cápsula (2) e um segundo espaço (6) de retenção da referida cápsula (2), o referido segundo espaço (6) de retenção apresentando dimensões sensivelmente inferiores àquelas do primeiro espaço (5) alargado, para que a referida cápsula (2) seja mantida, após a sua introdução, entre os referidos dois bordos (4A, 4B) laterais do segundo espaço (6) de retenção, o referido dispositivo (1) de apresentação compreendendo igualmente um pedestal (7) concebido para repousar de maneira estável sobre um suporte (8) e destinado a manter o primeiro elemento (3) de apresentação numa primeira posição de apresentação, o referido processo de apresentação é

caracterizado por compreender uma etapa de ligação de um elemento (9) de suporte ao referido pedestal (7) e uma etapa de solidarização amovível do primeiro elemento (3) de apresentação no referido elemento (9) de suporte por, pelo menos, um meio (10) de solidarização/dessolidarização, de modo que o referido elemento (9) de suporte exerça uma função de retenção da referida cápsula (2) na referida primeira fenda (4) de retenção.

Lisboa, 31 de Outubro de 2014



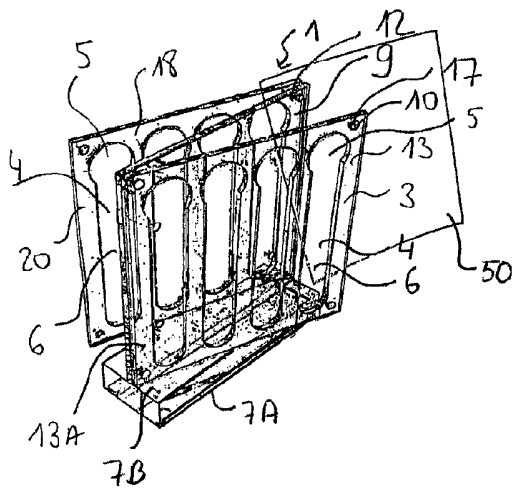
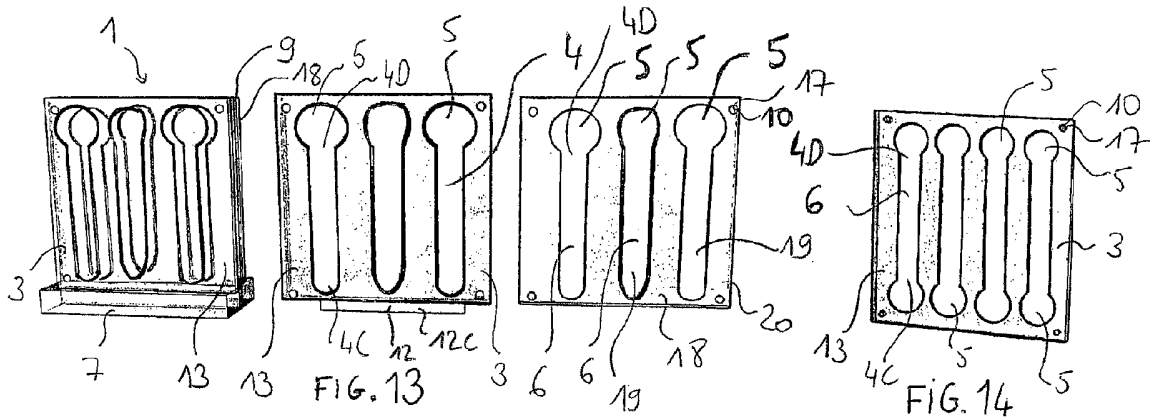


FIG. 15

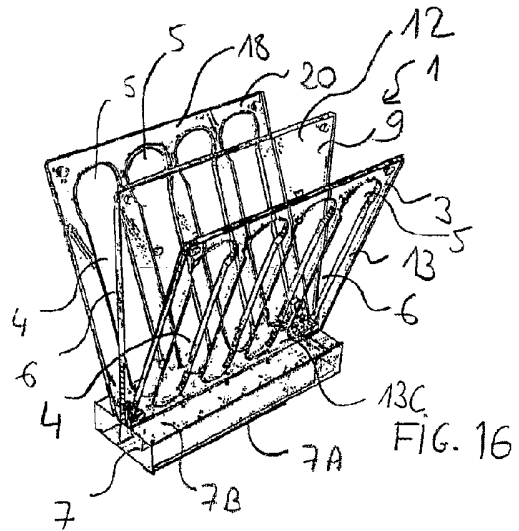


FIG. 16

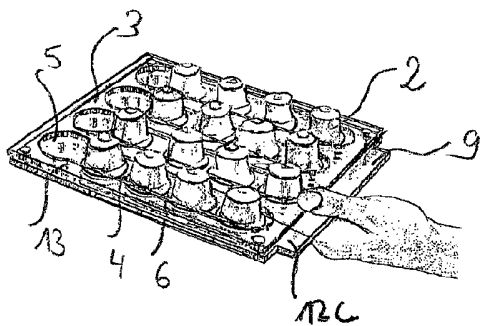


FIG. 17

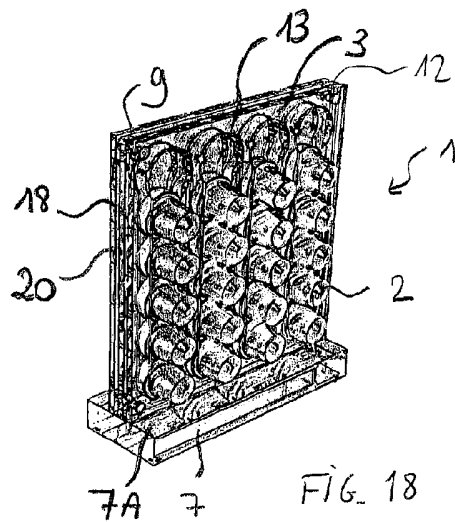


FIG. 18