

⑫

DEMANDE DE BREVET D'INVENTION

A1

⑳ Date de dépôt : 23.05.02.

⑳ Priorité :

④③ Date de mise à la disposition du public de la demande : 28.11.03 Bulletin 03/48.

⑤⑥ Liste des documents cités dans le rapport de recherche préliminaire : *Se reporter à la fin du présent fascicule*

⑥① Références à d'autres documents nationaux apparentés :

⑦① Demandeur(s) : AIRBUS Société par actions simplifiée — FR et AIRBUS DEUTSCHLAND GMBH — DE.

⑦② Inventeur(s) : COLBERG JOACHIM, NIEMEYER ANJA, FRIEDRICH PETER et KOHLMEIER BECKMANN CARSTEN.

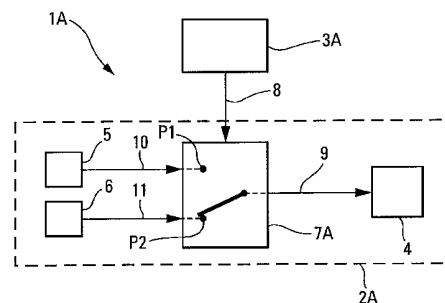
⑦③ Titulaire(s) :

⑦④ Mandataire(s) : CABINET BONNETAT.

⑤④ DISPOSITIF LUMINEUX D'ALERTE ET D'INDICATION D'UNE ISSUE DE SECOURS.

⑤⑦ - Dispositif lumineux d'alerte et d'indication d'une issue de secours.

- Le dispositif (1 A) comporte un indicateur lumineux (2A) destiné à indiquer l'issue de secours et susceptible d'être amené dans au moins l'un de deux états différents, un état de veille, dans lequel il émet un premier rayonnement lumineux qui est continu et qui présente une première intensité, et un état d'alerte, dans lequel il émet un deuxième rayonnement lumineux qui est discontinu et qui présente une deuxième intensité supérieure à ladite première intensité, et des moyens de commande (3A) pour commander ledit indicateur lumineux (2A) de manière à l'amener dans ledit état de veille, en situation normale, et dans ledit état d'alerte, lors d'une évacuation d'urgence par ladite issue de secours, qui est praticable.



L'invention concerne un dispositif lumineux d'alerte et d'indication d'au moins une issue de secours qui est située dans un environnement clos.

5 Dans le cadre de la présente invention, l'environnement clos peut être notamment un immeuble (cinéma, immeuble d'habitation, école, ...), une pièce (salle de conférence, ...) d'un immeuble, un navire, un aéro-

10 Pour permettre dans une situation de danger (feu, risque d'effondrement, dégagement de gaz, ...) l'évacuation d'urgence d'un tel environnement clos, ce dernier est généralement pourvu d'issues de secours, auxquelles sont associés le plus souvent des dispositifs d'urgence.

15 Comme dispositifs d'urgence, on prévoit généralement des moyens sonores ou visuels pour alerter les personnes qui se trouvent dans l'environnement clos de la situation de danger et de la nécessité d'évacuer ledit environnement clos et/ou pour indiquer à ces personnes la direction qu'ils doivent emprunter en réponse à la situation rencontrée. Par exemple en présence d'un feu, il peut être nécessaire, dans un premier temps, d'alerter les personnes du danger potentiel puis, dans un deuxième temps, de les guider vers un environnement sûr.

20 Ainsi, on peut diviser les dispositifs d'urgence en deux catégories :

- les dispositifs d'alerte ; et
- les dispositifs indiquant les issues de secours aux personnes se trouvant dans l'environnement clos et permettant de les guider.

25 Il est donc généralement nécessaire de prévoir deux types de dispositifs différents pour chaque issue de secours, ce qui est coûteux et encombrant.

Lesdits dispositifs d'alerte visent uniquement à attirer l'attention des personnes sur l'existence d'un danger potentiel. Ces dispositifs peuvent, par exemple, être une sirène qui se déclenche lorsque les conditions de déclenchement prévues se présentent (feu par exemple).

5 Les dispositifs indiquant les issues de secours peuvent être des indicateurs lumineux émettant des signaux lumineux, en particulier des panneaux lumineux qui sont généralement utilisés dans les édifices publics, tels que les cinémas par exemple.

Toutefois, de tels indicateurs lumineux présentent un double
10 inconvenient :

- premièrement, en cas de dégagement de fumée (feu ou dégagement de produit chimique par exemple), les signaux lumineux émis par ces indicateurs lumineux sont généralement difficilement visibles à cause de l'effet d'écran engendré par la fumée. Par conséquent, ces signaux lumineux qui sont masqués aux yeux des personnes cherchant à évacuer l'environnement clos où ils se trouvent, ne sont plus d'aucune utilité. Ces indicateurs lumineux sont donc inefficaces dans un tel cas ;
- deuxièmement, les issues de secours repérées par les signaux lumineux peuvent être impraticables. Elles peuvent notamment être bloquées, par
15 exemple par une déformation du cadre de la porte ou par l'obstruction par un élément extérieur tel qu'un arbre ou par un élément intérieur tel qu'une partie effondrée du plafond par exemple. Dans une telle situation, l'indicateur lumineux continue d'indiquer une issue de secours qui ne peut pas être utilisée pour l'évacuation. Dans ce cas, les indicateurs
20 lumineux induisent en erreur les personnes qui veulent sortir de l'environnement clos.

Par ailleurs, par le brevet US-6 201 470, on connaît un dispositif sonore pour guider des personnes vers une issue de secours lorsque la situation l'exige. Pour ce faire, ce dispositif sonore émet, simultanément

et/ou successivement, des sons comprenant une majorité des fréquences parmi celles audibles par l'oreille humaine. Ces émissions sonores sont utilisées simultanément comme signal d'alerte et comme signal d'orientation grâce aux différentes fréquences utilisées. Elles permettent aux personnes de repérer les issues de secours et d'être guidées vers ces dernières.

Toutefois, dans une situation de danger nécessitant une évacuation, le niveau sonore est généralement très élevé [cris des personnes, bruit engendré par les évènements (feu, ...) à l'origine de la situation de danger, ...] rendant difficile, pour l'oreille humaine, de faire la sélection entre les émissions sonores utiles et le bruit de fond parasite ou même tout simplement d'entendre les émissions sonores utiles. Ce dispositif sonore peut donc, en certaines situations, ne pas atteindre ses objectifs.

La présente invention a pour objet de remédier à ces inconvénients. Elle concerne un dispositif lumineux très efficace pour, à la fois :

- alerter les personnes se trouvant dans un environnement clos de toute situation de danger nécessitant une évacuation ; et
- indiquer au moins une issue de secours de manière à pouvoir guider lesdites personnes vers cette issue de secours lors d'une évacuation.

A cet effet, ledit dispositif comporte, selon l'invention :

- un indicateur lumineux destiné à indiquer ladite issue de secours et susceptible d'être amené dans au moins l'un de deux états différents :
 - un état de veille, dans lequel il émet un premier rayonnement lumineux qui est continu et qui présente une première intensité ; et
 - un état d'alerte, dans lequel il émet un deuxième rayonnement lumineux qui est discontinu et qui présente une deuxième intensité qui est supérieure à ladite première intensité ; et
- des moyens de commande pour commander ledit indicateur lumineux de manière à l'amener :

- dans ledit état de veille, en situation normale ; et
- dans ledit état d'alerte, lors d'une évacuation d'urgence dudit environnement clos par ladite issue de secours, cette dernière étant praticable.

5 Selon l'invention, ledit premier rayonnement lumineux est tel qu'il ne perturbe pas visuellement une personne se trouvant dans ledit environnement clos, et ledit deuxième rayonnement lumineux est tel qu'il alerte visuellement une personne se trouvant dans ledit environnement clos d'une situation de danger et la guide vers au moins une issue de secours.

10 Ainsi, grâce à l'invention, en situation normale, sans danger, l'indicateur lumineux émet un premier rayonnement lumineux continu, de faible intensité, qui permet simplement de signaler aux personnes se trouvant dans l'environnement clos (immeuble, navire, aéronef, ...) l'issue de secours, mais qui ne les perturbe pas dans leur occupation. Par exemple
15 dans un cinéma, ledit premier rayonnement lumineux ne doit pas réduire l'obscurité nécessaire à la bonne projection d'un film. Ledit rayonnement lumineux émis dépend donc de l'environnement clos, auquel il est appliqué. En revanche, lorsqu'une situation de danger nécessitant une évacuation de l'environnement clos est détectée, l'indicateur lumineux est amené
20 dans l'état d'alerte, dans lequel, par un deuxième rayonnement lumineux perturbant, car discontinu et d'intensité élevée, il alerte les personnes de la situation et les guide vers une issue de secours qu'il aide à localiser (soit en la localisant directement, par exemple en étant agencé au-dessus de ladite issue de secours, et en signalant ainsi sa position, soit en indiquant la direction dans laquelle se trouve cette issue de secours, par
25 exemple à l'aide d'une flèche).

On notera que le dispositif d'alerte et d'indication d'issue de secours conforme à l'invention est particulièrement efficace, puisque, dans l'état d'alerte, le deuxième rayonnement lumineux émis est tel qu'il reste

visible à l'œil humain en toutes circonstances, même en présence de fumée.

En outre, avantageusement, ledit indicateur lumineux est susceptible d'être amené dans un troisième état, et lesdits moyens de commande amènent ledit indicateur lumineux dans ledit troisième état, lors d'une évacuation d'urgence, lorsque ladite issue de secours est impraticable.

Ainsi, lors d'une évacuation d'urgence, le dispositif conforme à l'invention prévient les personnes à évacuer lorsqu'une issue de secours est impraticable.

Dans une première variante de l'invention, ledit troisième état correspond audit état de veille, tandis que, dans une deuxième variante de l'invention, dans ledit troisième état, ledit indicateur lumineux émet un troisième rayonnement lumineux qui est différent desdits premier et deuxième rayonnements lumineux.

Dans ces deux cas, les personnes sont toujours guidées vers l'issue de secours impraticable, mais l'emplacement de cette issue, et de plus le fait de savoir qu'elle est impraticable (car l'indicateur lumineux est dans l'état de veille ou émet ledit troisième rayonnement lumineux particulier), leur permet de localiser visuellement et facilement l'issue de secours disponible la plus proche.

Dans une troisième variante de l'invention, l'indicateur lumineux est éteint dans ledit troisième état. Dans ce cas, les personnes ne sont plus guidées vers la sortie de secours correspondante qui est, de toute façon, impraticable.

Par ailleurs, de façon avantageuse, ledit indicateur lumineux comprend deux éléments lumineux d'indication susceptibles d'émettre des rayonnements lumineux, qui sont tous deux dans l'état de veille en situation normale.

Dans ce cas, dans un premier mode de réalisation, seul l'un desdits deux éléments lumineux d'indication est commandé par lesdits moyens de commande lors d'un changement de situation. En revanche, dans un second mode de réalisation, les deux éléments lumineux d'indication sont commandés par lesdits moyens de commande lors d'un changement de situation.

Par ailleurs, avantageusement, ledit indicateur lumineux comprend :

- au moins un moyen d'indication lumineux ;
- 10 - au moins deux sources d'alimentation en énergie, susceptibles d'alimenter avec des énergies différentes ledit moyen lumineux d'indication de sorte qu'il puisse émettre des rayonnements lumineux différents ; et
- un commutateur commandable susceptible de relier ledit moyen d'indication lumineux à l'une desdites sources d'alimentation, pour son ali-
- 15 mentation en énergie.

En outre, de façon avantageuse, lesdits moyens de commande comportent :

- des premiers moyens pour engendrer le cas échéant un signal d'urgence ;
- 20 - des seconds moyens pour engendrer le cas échéant un signal informant de l'impraticabilité de ladite issue de secours ; et
- des troisièmes moyens pour commander ledit indicateur lumineux, en fonction des signaux engendrés par lesdits premiers et seconds moyens.

25 Dans un premier mode de réalisation, lesdits seconds moyens comportent un organe qui est actionnable manuellement.

Dans un second mode de réalisation, lesdits seconds moyens comportent :

- au moins un capteur susceptible de mesurer la valeur d'au moins un paramètre représentatif de l'impraticabilité de ladite issue de secours ;
et
- au moins un moyen de traitement susceptible d'engendrer un signal informant de l'impraticabilité de ladite issue de secours, en fonction de la valeur dudit paramètre, mesurée par ledit capteur.

Les figures du dessin annexé feront bien comprendre comment l'invention peut être réalisée. Sur ces figures, des références identiques désignent des éléments semblables.

10 Les figures 1 et 2 représentent les schémas synoptiques de deux variantes de réalisation du dispositif conforme à l'invention.

La figure 3 montre schématiquement un mode de réalisation particulier du dispositif représenté sur la figure 1.

15 La figure 4 montre schématiquement un mode de réalisation particulier du dispositif représenté sur la figure 2.

Les figures 5 et 6 montrent schématiquement, en perspective, deux modes de réalisation différents d'un moyen lumineux d'indication d'un dispositif conforme à l'invention.

20 Le dispositif conforme à l'invention et représenté selon deux modes de réalisation différents 1A et 1B respectivement sur les figures 1 et 2, est un dispositif d'alerte et d'indication d'au moins une issue de secours non représentée d'un environnement clos tel qu'un immeuble (cinéma, immeuble d'habitation, école, ...), une pièce (salle de conférence, ...) d'un immeuble, un navire, un aéronef, ...

25 Selon l'invention, ledit dispositif 1A, 1B comporte :

- un indicateur lumineux 2A, 2B destiné à indiquer ladite issue de secours et susceptible d'être amené dans au moins l'un de deux états différents :

- . un état de veille, dans lequel il émet un premier rayonnement lumineux qui est continu et qui présente une première intensité réduite ;
et
 - . un état d'alerte, dans lequel il émet un deuxième rayonnement lumineux qui est discontinu et qui présente une seconde intensité qui est élevée et supérieure à ladite première intensité ; et
- 5
- des moyens de commande 3A, 3B pour commander ledit indicateur lumineux 2A, 2B de manière à l'amener :
- . dans ledit état de veille, en situation normale, c'est-à-dire en l'absence de danger (donc pas d'alerte ni d'évacuation) ; et
 - . dans ledit état d'alerte, lors d'une évacuation d'urgence dudit environnement clos en cas de danger (feu, ...) par ladite issue de secours, cette dernière étant praticable.
- 10

Selon l'invention, ledit premier rayonnement lumineux (continu et d'intensité faible) est tel qu'il ne perturbe pas visuellement une personne se trouvant dans ledit environnement clos, et ledit deuxième rayonnement lumineux (discontinu et d'intensité élevée) est tel qu'il alerte visuellement toute personne se trouvant dans ledit environnement clos, du danger et de la nécessité d'évacuer l'environnement clos et la guide vers au moins une issue de secours.

15

20

De préférence, ledit premier rayonnement lumineux est une lumière neutre (blanche par exemple) et ledit deuxième rayonnement lumineux présente une couleur verte. Des tests ont, en effet, montré que la couleur verte qui est, en général, associée à un signal "positif" (feux de circulation, sas d'entrée d'une banque, ...) et qui est donc reconnu du public, est celle qui permet le mieux de guider des personnes vers une issue de secours.

25

Ainsi, grâce à l'invention, en situation normale, sans danger, l'indicateur lumineux 2A, 2B émet un (premier) rayonnement lumineux continu

de faible intensité, qui permet simplement de signaler aux personnes se trouvant dans l'environnement clos (immeuble, navire, aéronef, ...) au moins une issue de secours, mais qui ne les perturbe pas dans leur occupation. Par exemple dans un cinéma, ledit premier rayonnement lumineux ne doit pas réduire l'obscurité nécessaire à la bonne projection d'un film. Le rayonnement lumineux émis dépend donc de l'environnement clos, auquel il est appliqué. En revanche, lorsqu'une situation de danger nécessitant une évacuation de l'environnement clos est détectée, l'indicateur lumineux 2A, 2B est amené dans l'état d'alerte, dans lequel, par un (deuxième) rayonnement lumineux très perturbant, car discontinu et d'intensité élevée, il alerte les personnes de la situation et les guide vers l'issue de secours qu'il aide à localiser [soit en la localisant directement, par exemple en étant agencé au-dessus de ladite issue de secours, et en signalant ainsi sa position, soit en indiquant la direction dans laquelle se trouve cette issue de secours, par exemple à l'aide d'une flèche (figure 6) ou d'une main (figure 5)].

On notera que ledit dispositif 1A, 1B conforme à l'invention sert donc, lorsqu'une situation de danger se présente, à la fois :

- à alerter les personnes de ladite situation de danger ; et
- à guider lesdites personnes vers au moins une issue de secours.

De plus, ce dispositif 1A, 1B d'alerte et d'indication d'issue de secours est particulièrement efficace, puisque, dans l'état d'alerte, le (deuxième) rayonnement lumineux émis est tel (discontinu et d'intensité élevée) qu'il reste visible à l'œil humain en toutes circonstances, même en présence de fumée, et permet ainsi de guider les personnes vers l'issue de secours.

En outre, avantageusement, ledit indicateur lumineux 2A, 2B est susceptible d'être amené dans un troisième état, et lesdits moyens de commande 3A, 3B amènent ledit indicateur lumineux 2A, 2B dans ledit

troisième état, lors d'une évacuation d'urgence, lorsque ladite issue de secours est impraticable.

Ainsi, lors d'une évacuation d'urgence, le dispositif 1A, 1B conforme à l'invention prévient les personnes à évacuer lorsqu'une issue
5 de secours est devenue impraticable.

Selon l'invention, ledit indicateur lumineux 2A, 2B comporte, comme on peut le voir sur les figures 1 et 2 :

- au moins un moyen lumineux d'indication 4 ;
- au moins deux sources d'alimentation en énergie 5 et 6, susceptibles
10 d'alimenter avec des énergies différentes ledit moyen lumineux d'indication 4 de sorte qu'il puisse émettre des rayonnements lumineux différents ; et
- un commutateur commandable 7A, 7B qui est relié par des liaisons 8, 9, 10 et 11 respectivement aux moyens de commande 3A ou 3B, au
15 moyen lumineux d'indication 4, à la source d'alimentation 5 et à la source d'alimentation 6, et qui est susceptible de relier ledit moyen lumineux d'indication 4 à l'une desdites sources d'alimentation 5 et 6 pour son alimentation en énergie.

Les moyens de commande 3A, 3B sont donc susceptibles de
20 commander le commutateur 7A, 7B pour l'amener au moins dans l'une de deux positions P1 et P2 telles que :

- dans la position P1, le moyen 4 est alimenté en énergie électrique par la source 5 ; et
- dans la position P2, ledit moyen 4 est alimenté en énergie électrique par
25 la source 6.

Comme on peut le voir sur les figures 3 et 4 :

- la source d'alimentation 5 fournit une énergie E (en fonction du temps t) qui est continue et qui présente une valeur E1 faible. Ainsi, lorsqu'il

est relié à cette source 5, le moyen 4 émet ledit premier rayonnement lumineux (indicateur lumineux 3A, 3B dans l'état de veille) ; et

- la source d'alimentation 6 fournit une énergie E qui est discontinue entre une valeur minimale E2 et une valeur maximale E3, cette dernière étant élevée. Ainsi, lorsqu'il est relié à cette source 6, le moyen 4 émet ledit second rayonnement lumineux (indicateur lumineux 3A, 3B dans l'état d'alerte).

Dans le premier mode de réalisation 1A représenté sur la figure 1, le troisième état dans lequel est amené le moyen 4 lorsque, lors d'une évacuation d'urgence, l'issue de secours est impraticable, est ledit état de veille, c'est-à-dire que le commutateur 7A est commandé par les moyens de commande 3A pour reprendre ladite position P1. Le moyen 4 est alors relié à la source 5 d'alimentation en énergie continue et faible et émet ledit premier rayonnement lumineux.

En outre, dans le second mode de réalisation 1B représenté sur la figure 2, le troisième état dans lequel est amené le moyen 4 lorsque, lors d'une évacuation d'urgence, l'issue de secours est impraticable, correspond à un état spécifique. Pour ce faire, le commutateur 7B est commandé par les moyens de commande 3B pour prendre une position P3 permettant de relier le moyen 4 à un élément 12 (liaison 13).

Dans une première variante, ledit élément 12 est une troisième source d'alimentation en énergie, fournissant une énergie qui est différente de celles fournies par les sources 5 et 6 de sorte que le moyen 4 émet alors un troisième rayonnement lumineux particulier, qui est différent desdits premier et deuxième rayonnements lumineux.

Dans ce cas, les personnes sont toujours guidées vers l'issue de secours impraticable, mais l'emplacement de cette issue et, de plus, le fait de savoir qu'elle est impraticable (émission dudit troisième rayonnement

lumineux particulier), leur permet de localiser facilement, de façon visuelle, l'issue de secours disponible la plus proche.

On notera que, selon l'invention, les différentes sources d'alimentation en énergie peuvent être réunies en une seule unité susceptible de
5 fournir les différentes énergies exigées.

Dans une seconde variante, ledit élément 12 est la masse de sorte que le moyen 4 n'est plus alimenté en énergie lorsqu'il est relié à cet élément 12 et s'éteint alors. Dans ce cas, les personnes ne sont plus guidées vers l'issue de secours correspondante, qui est de toute façon impraticable.
10

Par ailleurs, selon l'invention, comme on peut le voir plus précisément sur les figures 3 et 4, lesdits moyens de commande 3A, 3B comportent :

- des premiers moyens 14 pour engendrer, le cas échéant, un signal d'urgence prévenant d'un danger et de la nécessité d'évacuer l'environnement clos ;
- des seconds moyens 15A, 15B pour engendrer, le cas échéant, un signal informant de l'impraticabilité ou non de l'issue de secours utilisée pour l'évacuation ; et
- 20 – des troisièmes moyens 16A, 16B (qui sont reliés par une liaison 17 aux premiers moyens 14 et par une liaison 18A, 18B aux seconds moyens 15A, 15B) pour commander ledit indicateur lumineux 2A, 2B, en fonction des signaux engendrés par lesdits premiers et seconds moyens.

De préférence, lesdits premiers moyens 14 sont des moyens
25 actionnables manuellement, en particulier par un responsable de l'environnement clos, par exemple le commandant de bord d'un avion. En situation normale, lesdits premiers moyens 14 ne sont pas activés et, lorsqu'ils sont activés, ils émettent ledit signal d'urgence (ordre d'évacuation).

Quant aux seconds moyens, ils peuvent comporter :

- un organe manuel 19, de préférence de type à contacteur (poignée, interrupteur, ...) comme représenté sur la figure 3 ; ou
- un dispositif automatique 15B, précisé ci-dessous, comme représenté sur la figure 4 ; ou

- 5 – simultanément un organe manuel 19 et un dispositif automatique 15B.

Selon l'invention, ledit dispositif automatique 15B comporte :

- au moins un capteur 20 (de position, de pression, ...) susceptible de mesurer la valeur d'au moins un paramètre représentatif de l'impraticabilité de l'issue de secours ; et
- 10 – au moins un moyen de traitement 22 relié par une liaison 21 au capteur 20 et susceptible d'engendrer un signal informant de l'impraticabilité de ladite issue de secours, en fonction de la valeur dudit paramètre, mesurée par ledit capteur 20.

Comme on peut le voir sur la figure 3, les moyens 16A comportent, par exemple, une porte logique ET 23. Tant qu'un signal d'urgence (premiers moyens 14) n'est pas émis, cette porte 23 ne délivre pas de signal de sorte que le commutateur 7A reste sur la position P1 initiale (état de veille pour l'indicateur 2A). Il bascule sur la position P2 (état d'alerte pour l'indicateur 2A) lorsqu'un signal d'urgence (premiers moyens 14) est émis, ainsi qu'un signal informant que l'issue de secours est praticable (seconds moyens 15A). Un tel ordre de basculement est toutefois annulé lorsque lesdits seconds moyens 15A émettent un signal d'impraticabilité (retour à la position P1).

Par ailleurs, les moyens 16B représentés sur la figure 4 comprennent une porte logique ET 24 similaire à la porte 23, qui est reliée (liaison 8A) à un moyen de commutation 25 similaire au commutateur 7A, pour commander la commutation entre les sources 5 et 6. Lesdits moyens 16B comprennent de plus, pour commander la commutation entre une source

5, 6 et l'élément 12 (troisième source d'alimentation en énergie ou masse) par l'intermédiaire d'un moyen de commutation 26 :

- une porte logique 27, de type "inverseur", qui est reliée à la sortie des seconds moyens 15B susceptibles d'émettre un signal informant si l'issue de secours est praticable ou non. Cette information est donc inversée ; et
- une porte logique ET 28 qui est reliée à la sortie de la porte 27 par une liaison 29, ainsi qu'à la sortie des premiers moyens 14 susceptibles d'émettre un signal d'urgence.

10 Cette porte logique 28 permet de commuter, grâce à une liaison 8B, le moyen de commutation 26 entre une position P0 (permettant la liaison au moyen de commutation 25) et la position P3.

 Par ailleurs, dans un mode de réalisation particulier, ledit moyen lumineux d'indication 4 comporte deux éléments lumineux d'indication 30 et 31 (figure 5), 32 et 33 (figure 6), qui sont tous deux dans l'état de veille, en situation normale.

 Dans une première variante, seul l'un desdits deux éléments lumineux d'indication, à savoir de préférence l'élément 30 (figure 5) ou 33 (figure 6), est commandé par lesdits moyens de commande 3A, 3B lors d'un changement de situation et est amené dans ledit état d'alerte ou dans ledit troisième état, selon la situation. Cet élément 30 ou 33 comporte, par exemple, une rampe de diodes électroluminescentes. L'autre élément 31, 32 reste, quant à lui, toujours dans l'état de veille.

 En revanche, dans une seconde variante, les deux éléments lumineux d'indication 30 et 31, 32 et 33 sont commandés simultanément, lors d'un changement de situation.

REVENDICATIONS

1. Dispositif lumineux d'alerte et d'indication d'au moins une issue de secours d'un environnement clos, caractérisé en ce qu'il comporte :

- 5 – un indicateur lumineux (2A, 2B) destiné à indiquer ladite issue de secours et susceptible d'être amené dans au moins l'un de deux états différents :
 - un état de veille, dans lequel il émet un premier rayonnement lumineux qui est continu et qui présente une première intensité ; et
 - 10 · un état d'alerte, dans lequel il émet un deuxième rayonnement lumineux qui est discontinu et qui présente une deuxième intensité qui est supérieure à ladite première intensité ; et
- des moyens de commande (3A, 3B) pour commander ledit indicateur lumineux (2A, 2B) de manière à l'amener :
 - 15 · dans ledit état de veille, en situation normale ; et
 - dans ledit état d'alerte, lors d'une évacuation d'urgence dudit environnement clos par ladite issue de secours, cette dernière étant praticable.

2. Dispositif selon la revendication 1, caractérisé en ce que ledit premier rayonnement lumineux est tel qu'il ne perturbe pas visuellement une personne se trouvant dans ledit environnement clos, et en ce que ledit deuxième rayonnement lumineux est tel qu'il alerte visuellement une personne se trouvant dans ledit environnement clos d'une situation en danger et la guide vers ladite issue de secours.

25 3. Dispositif selon l'une des revendications 1 et 2, caractérisé en ce que ledit indicateur lumineux (2A, 2B) est susceptible d'être amené dans un troisième état, et en ce que lesdits moyens de commande (3A, 3B) amènent ledit indicateur lumineux (2A, 2B) dans ledit

troisième état, lors d'une évacuation d'urgence, lorsque ladite issue de secours est impraticable.

4. Dispositif selon la revendication 3, caractérisé en ce que ledit troisième état correspond audit état de veille.

5 5. Dispositif selon la revendication 3, caractérisé en ce que, dans ledit troisième état, ledit indicateur lumineux (2B) émet un troisième rayonnement lumineux qui est différent desdits premier et deuxième rayonnements lumineux.

10 6. Dispositif selon la revendication 3, caractérisé en ce que, dans ledit troisième état, ledit indicateur lumineux (2B) est éteint.

7. Dispositif selon l'une quelconque des revendications précédentes, caractérisé en ce que ledit indicateur lumineux (2A, 2B) comprend deux
15 éléments lumineux d'indication (30, 31 ; 32, 33) susceptibles d'émettre des rayonnements lumineux, qui sont tous deux dans l'état de veille en situation normale.

8. Dispositif selon la revendication 7, caractérisé en ce que seul l'un desdits deux éléments lumineux d'indication
20 (30, 31 ; 32, 33) est commandé par lesdits moyens de commande (3A, 3B) lors d'un changement de situation.

9. Dispositif selon la revendication 7, caractérisé en ce que les deux éléments lumineux d'indication (30, 31 ;
25 32, 33) sont commandés par lesdits moyens de commande (3A, 3B) lors d'un changement de situation.

10. Dispositif selon l'une quelconque des revendications précédentes,

caractérisé en ce que ledit indicateur lumineux (2A, 2B) comprend :

– au moins un moyen lumineux d'indication (4) ;

- au moins deux sources (5, 6, 12) d'alimentation en énergie, susceptibles d'alimenter avec des énergies différentes ledit moyen lumineux d'indication (4) de sorte qu'il puisse émettre des rayonnements lumineux différents ; et
- 5 – un commutateur commandable (7A, 7B) susceptible de relier ledit moyen lumineux d'indication (4) à l'une desdites sources d'alimentation (5, 6, 12), pour son alimentation en énergie.

11. Dispositif selon l'une quelconque des revendications précédentes,

- 10 caractérisé en ce que lesdits moyens de commande (3A, 3B) comportent :
- des premiers moyens (14) pour engendrer le cas échéant un signal d'urgence ;
 - des seconds moyens (15A, 15B) pour engendrer le cas échéant un signal informant de l'impraticabilité de ladite issue de secours ; et
 - 15 – des troisièmes moyens (16A, 16B) pour commander ledit indicateur lumineux (3A, 3B), en fonction des signaux engendrés par lesdits premiers et seconds moyens.

12. Dispositif selon la revendication 11, caractérisé en ce que lesdits seconds moyens (15A) comportent un organe (19) qui est actionnable manuellement.

13. Dispositif selon l'une des revendications 11 et 12, caractérisé en ce que lesdits seconds moyens (15B) comportent :
- au moins un capteur (20) susceptible de mesurer la valeur d'au moins un paramètre représentatif de l'impraticabilité de ladite issue de secours ; et
 - 25 – au moins un moyen de traitement (22) susceptible d'engendrer un signal informant de l'impraticabilité de ladite issue de secours, en fonction de la valeur dudit paramètre, mesurée par ledit capteur (20).

1/3

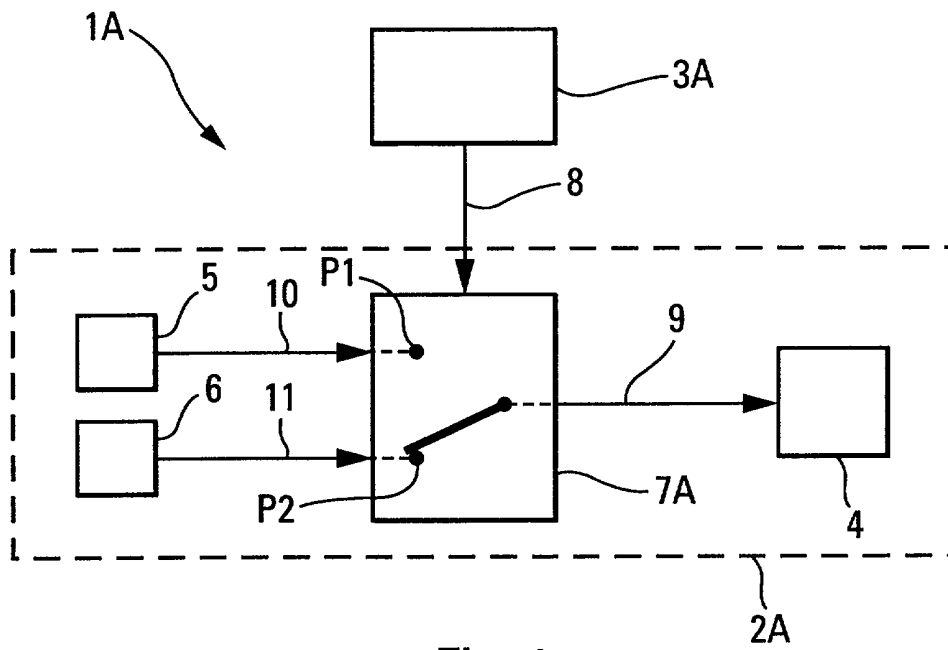


Fig. 1

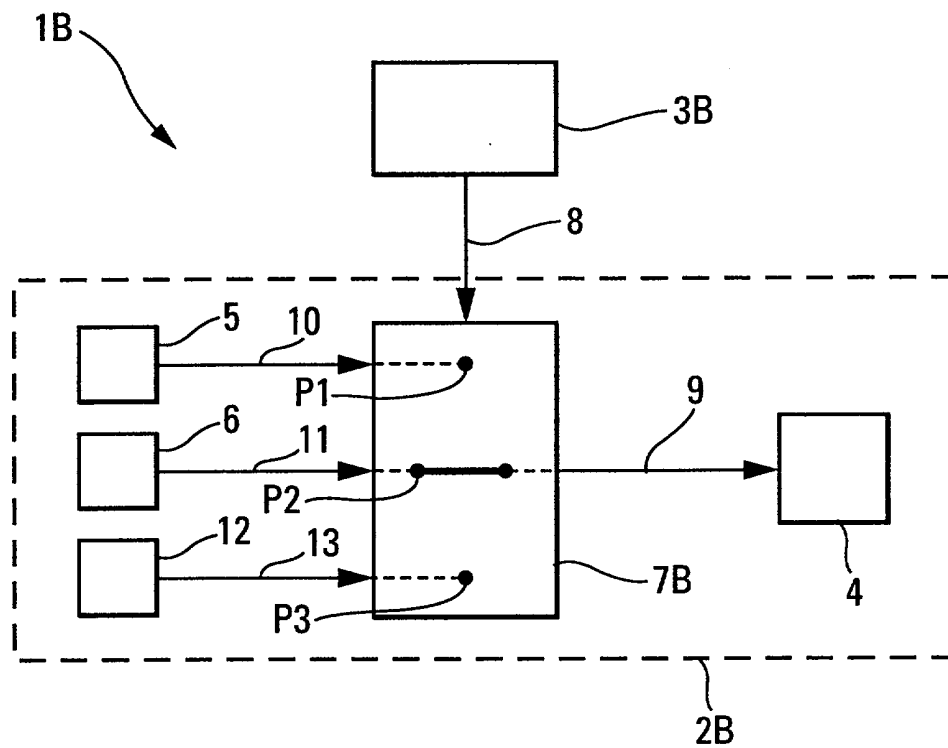


Fig. 2

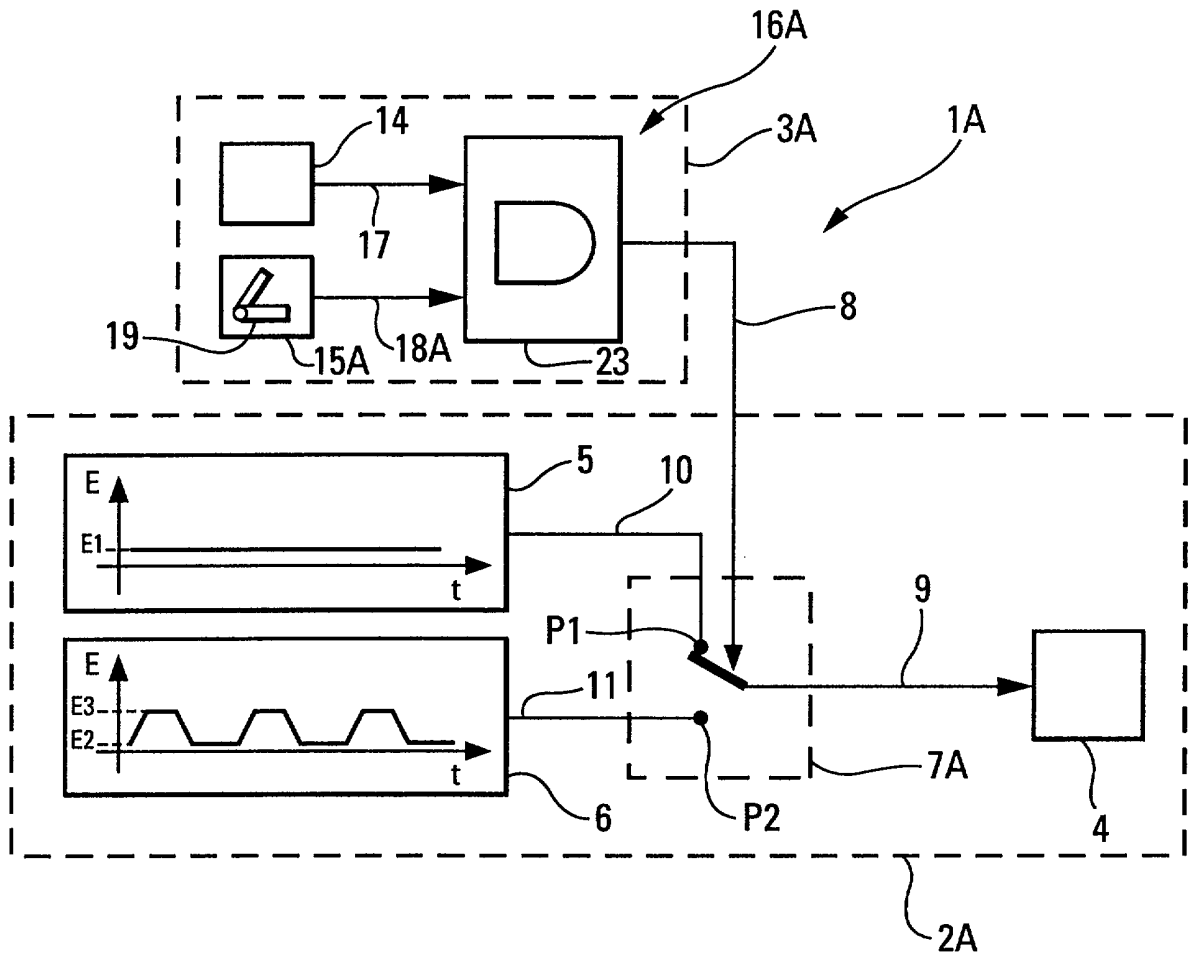


Fig. 3

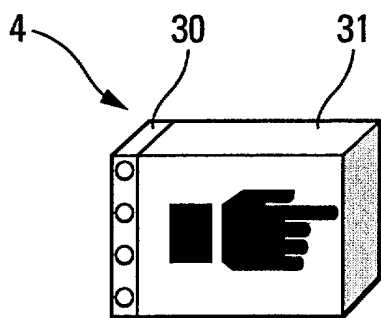


Fig. 5

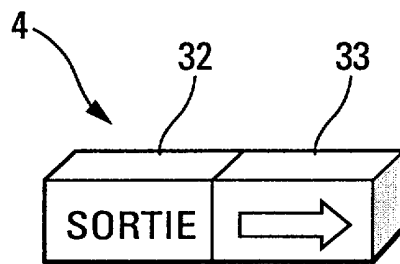


Fig. 6

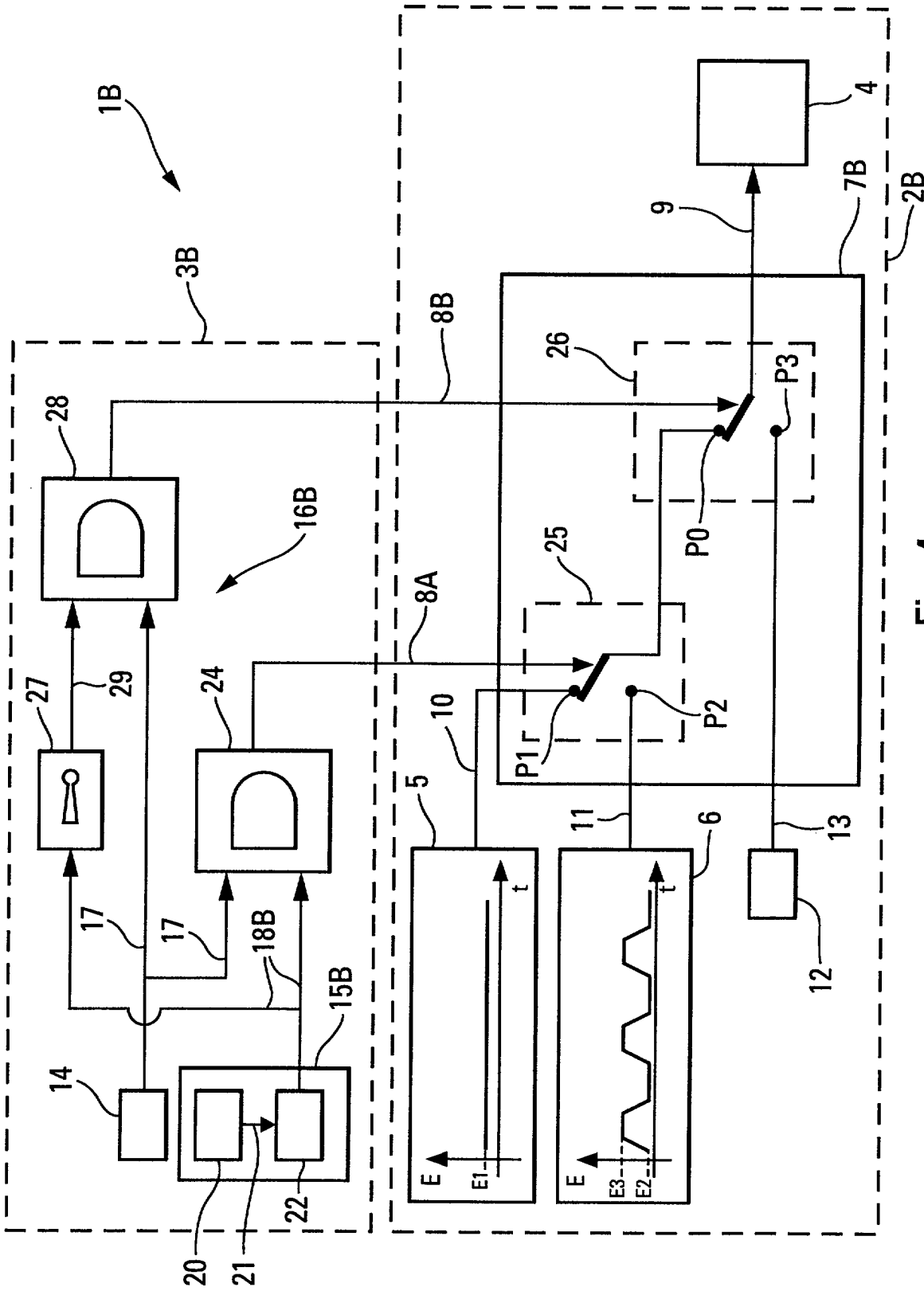


Fig. 4

**RAPPORT DE RECHERCHE
PRÉLIMINAIRE**

établi sur la base des dernières revendications
déposées avant le commencement de la recherche

FA 618696
FR 0206271

DOCUMENTS CONSIDÉRÉS COMME PERTINENTS		Revendication(s) concernée(s)	Classement attribué à l'invention par l'INPI
Catégorie	Citation du document avec indication, en cas de besoin, des parties pertinentes		
X	US 5 297 011 A (TRIUNFOL GEORGE) 22 mars 1994 (1994-03-22) * abrégé; revendication 14 * ---	1-13	G08B5/36
X	GB 2 220 288 A (WAKEFIELD GEORGE) 4 janvier 1990 (1990-01-04) * abrégé *	1-13	
X	FR 2 686 177 A (CERBERUS GUINARD) 16 juillet 1993 (1993-07-16) * abrégé *	1-13	
X	US 5 612 665 A (GERHARDSEN ARNE) 18 mars 1997 (1997-03-18) * abrégé *	1-13	
X	GB 2 215 105 A (FORD RICHARD WILLIAM HENRY) 13 septembre 1989 (1989-09-13) * abrégé * -----	1-13	
			DOMAINES TECHNIQUES RECHERCHÉS (Int.CL.7)
			G08B
Date d'achèvement de la recherche		Examineur	
10 février 2003		Sgura, S	
CATÉGORIE DES DOCUMENTS CITÉS			
<p>X : particulièrement pertinent à lui seul Y : particulièrement pertinent en combinaison avec un autre document de la même catégorie A : arrière-plan technologique O : divulgation non-écrite P : document intercalaire</p>			
<p>T : théorie ou principe à la base de l'invention E : document de brevet bénéficiant d'une date antérieure à la date de dépôt et qui n'a été publié qu'à cette date de dépôt ou qu'à une date postérieure. D : cité dans la demande L : cité pour d'autres raisons & : membre de la même famille, document correspondant</p>			

1

**ANNEXE AU RAPPORT DE RECHERCHE PRÉLIMINAIRE
RELATIF A LA DEMANDE DE BREVET FRANÇAIS NO. FR 0206271 FA 618696**

La présente annexe indique les membres de la famille de brevets relatifs aux documents brevets cités dans le rapport de recherche préliminaire visé ci-dessus.

Les dits membres sont contenus au fichier informatique de l'Office européen des brevets à la date du 10-02-2003

Les renseignements fournis sont donnés à titre indicatif et n'engagent pas la responsabilité de l'Office européen des brevets, ni de l'Administration française

Document brevet cité au rapport de recherche		Date de publication	Membre(s) de la famille de brevet(s)	Date de publication
US 5297011	A	22-03-1994	AUCUN	
GB 2220288	A	04-01-1990	AUCUN	
FR 2686177	A	16-07-1993	FR 2686177 A1	16-07-1993
US 5612665	A	18-03-1997	NO 920027 A AT 172566 T AU 3269293 A DE 69227387 D1 DE 69227387 T2 DK 679280 T3 EP 0679280 A1 ES 2124299 T3 FI 943165 A JP 7508841 T WO 9313504 A1	05-07-1993 15-11-1998 28-07-1993 26-11-1998 01-07-1999 28-06-1999 02-11-1995 01-02-1999 04-08-1994 28-09-1995 08-07-1993
GB 2215105	A	13-09-1989	AUCUN	