



(12) 实用新型专利

(10) 授权公告号 CN 201612458 U

(45) 授权公告日 2010. 10. 27

(21) 申请号 200920253147. 6

(22) 申请日 2009. 11. 16

(73) 专利权人 杨鹏飞

地址 250100 山东省济南市历城区董家镇
843 号济南市历城第二中学 45. 5 班

(72) 发明人 杨鹏飞

(74) 专利代理机构 济南诚智商标专利事务所有
限公司 37105

代理人 王汝银

(51) Int. Cl.

A47G 25/14 (2006. 01)

A47G 25/30 (2006. 01)

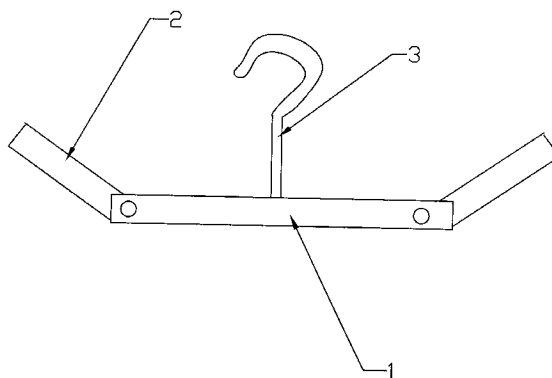
权利要求书 1 页 说明书 1 页 附图 1 页

(54) 实用新型名称

一种多功能衣撑

(57) 摘要

一种多功能衣撑,属于日常用品,主要解决普通衣撑撑不住领口较大的衣服和携带不方便的问题。它包括衣撑本体,其特征是,所述的衣撑本体包括横梁、侧板、螺丝和挂钩,所述的横梁左右各有一个侧板,横梁和侧板活动连接,横梁上方中间有挂钩。该多功能衣撑可象普通衣撑一样挂衣服,遇到领口较大的衣服时,可调整侧板角度挡住衣服滑落,还可缩小衣撑体积,携带方便。



1. 一种多功能衣撑,包括衣撑本体,其特征是,所述的衣撑本体包括横梁、侧板、螺丝和挂钩,所述的横梁左右各有一个侧板,横梁和侧板活动连接,横梁上方中间有挂钩。

一种多功能衣撑

技术领域

[0001] 本实用新型涉及一种日常用品,具体地说是一种多功能衣撑。

背景技术

[0002] 如果衣服的领口比较大时,现在市场上的普通衣撑不能牢固的撑住衣服,衣服会滑落下来,把刚洗过的衣服弄脏,而且普通衣撑体积较大,携带很不方便。

实用新型内容

[0003] 本实用新型的目的在于提供一种多功能衣撑,该衣撑能够随意变化形状来适应不同的衣服,而且可使体积变小,方便携带。

[0004] 本实用新型解决其技术问题所采取的技术方案是:一种多功能衣撑,包括衣撑本体,其特征是,所述的衣撑本体包括横梁、侧板、螺丝和挂钩,所述的横梁左右各有一个侧板,横梁和侧板活动连接,横梁上方中间有挂钩。

[0005] 本实用新型的有益效果是:该多功能衣撑可象普通衣撑一样挂衣服,遇到领口较大的衣服时,可调整侧板角度挡住衣服滑落,还可缩小衣撑体积,携带方便。

附图说明

[0006] 图 1 为本实用新型的结构示意图。

[0007] 图中:1 横梁,2 侧板,3 挂钩。

具体实施方式

[0008] 如图 1 所示。一种多功能衣撑,包括横梁 1、侧板 2、螺丝和挂钩 3,所述的横梁 1 左右各有一个侧板 2,横梁 1 和侧板 2 活动连接,横梁上方中间有挂钩 3。横梁 1 和侧板 2 的连接方式可以选择采用螺丝或铆钉,侧板可以旋转,但是不能太松,以侧板需要借助外力才能活动,否则不能活动为宜。

[0009] 挂普通衣服时,将侧板 2 调整成和普通衣撑一样向下倾斜的角度;挂领口较大的衣服时,将侧板 2 调整成向上倾斜的角度,侧板 2 能够将衣服的领子挂住,防止衣服滑下来。需要携带衣撑时,将侧板 2 旋转至和横梁 1 重叠的角度,缩小体积,携带方便。

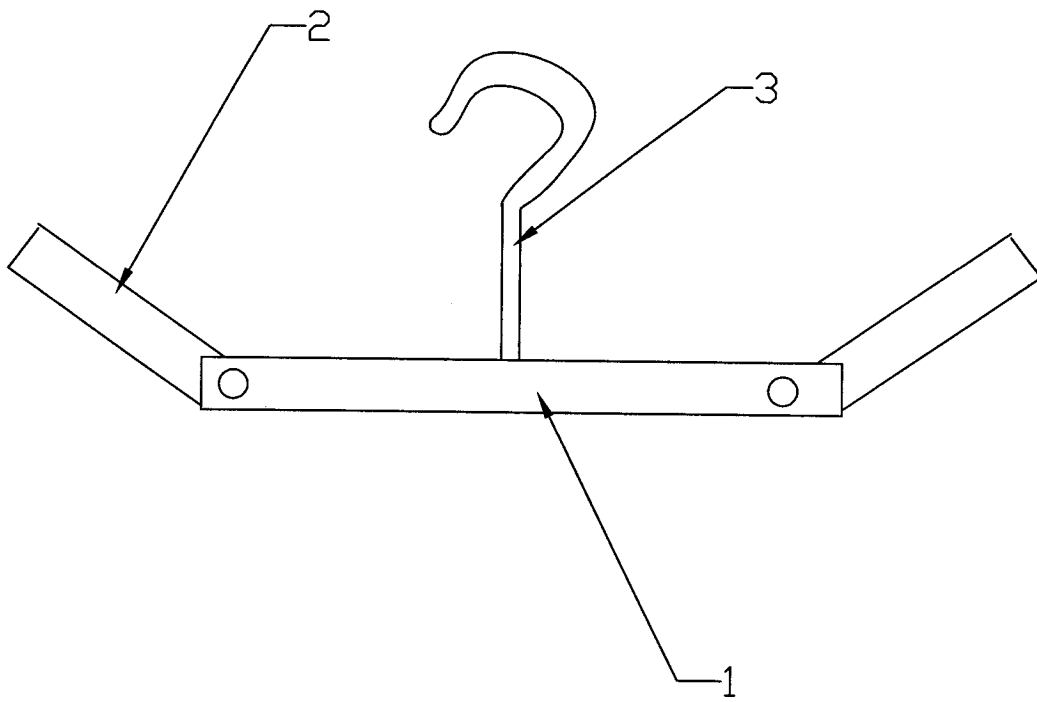


图 1