

(12) DEMANDE INTERNATIONALE PUBLIÉE EN VERTU DU TRAITÉ DE COOPÉRATION
EN MATIÈRE DE BREVETS (PCT)

(19) Organisation Mondiale de la Propriété
Intellectuelle
Bureau international



(43) Date de la publication internationale
1 novembre 2007 (01.11.2007)

PCT

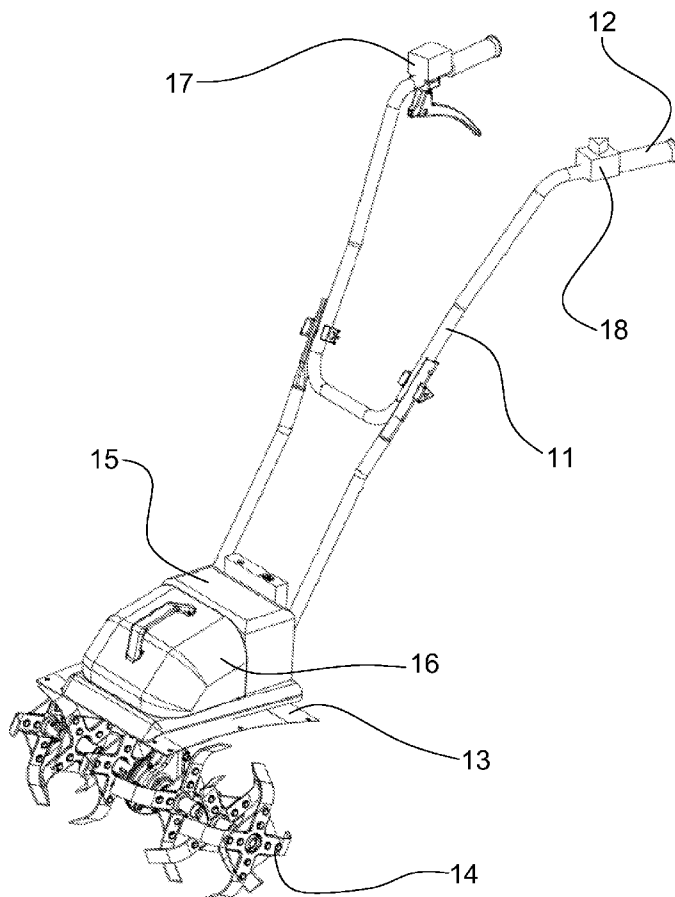
(10) Numéro de publication internationale
WO 2007/122169 A3

- (51) Classification internationale des brevets :
A01D 69/02 (2006.01) H02J 7/00 (2006.01)
- (21) Numéro de la demande internationale :
PCT/EP2007/053815
- (22) Date de dépôt international : 19 avril 2007 (19.04.2007)
- (25) Langue de dépôt : français
- (26) Langue de publication : français
- (30) Données relatives à la priorité :
0603513 20 avril 2006 (20.04.2006) FR
- (71) Déposant (pour tous les États désignés sauf US) : PU-
BERT HENRI SAS [FR/FR]; Route de Pouzauges, ZI De
Pierre Brune, F-85110 Chantonay (FR).
- (72) Inventeurs; et
(75) Inventeurs/Déposants (pour US seulement) : GER-
BAUD, Nicolas [FR/FR]; La Buratiere, F-85110 Mon-
sireigne (FR). GRARE, Didier [FR/FR]; 1, chemin de
la Livraie, F-85430 Les Clouzeaux (FR). VION, Peter
[FR/FR]; 24, rue du Bourg Belard, F-85700 Pouzauges
(FR). MENIERE, Frédéric [FR/FR]; 71, rue de Mar-
seille, F-69007 Lyon (FR). FANJAS, Guillaume [FR/FR];
Route des Narcès, F-38112 Meaudre (FR). ALBIN,
Franck [FR/FR]; 27, Avenue des Dahlias, F-26290
Donzere (FR).
- (74) Mandataire : BIORET, Ludovic; 16B rue de Jouanet, BP
90333, F-35703 Rennes Cedex 7 (FR).
- (81) États désignés (sauf indication contraire, pour tout titre de
protection nationale disponible) : AE, AG, AL, AM, AT,
AU, AZ, BA, BB, BG, BH, BR, BW, BY, BZ, CA, CH, CN,

[Suite sur la page suivante]

(54) Title: ELECTRIC POWER HOE

(54) Titre : MOTOBINEUSE ELECTRIQUE



(57) Abstract: Power hoe, comprising an electric motor (15) operating tools for work in the ground (14) and at least one battery (16) intended to power said motor (15) and having a set of functionalities, able to operate in at least two operating modes selected according to at least one information item representative of a level of charge remaining in said battery or batteries (16) and including, at least: - normal operating mode, in which all of said functionalities of said equipment are available, including a functionality allowing said motor to be supplied with additional power for a limited period of time; and - a downgraded operating mode in which at least said functionality allowing said motor to be supplied with additional power is disabled.

(57) Abrégé : Motobineuse, comprenant un moteur électrique (15) actionnant des outils de travail du sol (14) et au moins une batterie (16) destinée à alimenter ledit moteur (15), et présentant un ensemble de fonctionnalités, pouvant fonctionner selon au moins deux modes de fonctionnement sélectionnés en fonction d'au moins une information représentative d'un niveau de charge de la ou desdites batteries (16), dont au moins: - un mode de fonctionnement normal, dans lequel l'ensemble desdites fonctionnalités dudit équipement sont disponibles dont une fonctionnalité permettant de fournir une puissance supplémentaire audit moteur pendant une période de temps limitée ; et - un mode de fonctionnement dégradé, dans lequel au moins ladite fonctionnalité permettant de fournir une puissance supplémentaire audit moteur est désactivée.

WO 2007/122169 A3



CO, CR, CU, CZ, DE, DK, DM, DZ, EC, EE, EG, ES, FI, GB, GD, GE, GH, GM, GT, HN, HR, HU, ID, IL, IN, IS, JP, KE, KG, KM, KN, KP, KR, KZ, LA, LC, LK, LR, LS, LT, LU, LY, MA, MD, MG, MK, MN, MW, MX, MY, MZ, NA, NG, NI, NO, NZ, OM, PG, PH, PL, PT, RO, RS, RU, SC, SD, SE, SG, SK, SL, SM, SV, SY, TJ, TM, TN, TR, TT, TZ, UA, UG, US, UZ, VC, VN, ZA, ZM, ZW.

(84) États désignés (sauf indication contraire, pour tout titre de protection régionale disponible) : ARIPO (BW, GH, GM, KE, LS, MW, MZ, NA, SD, SL, SZ, TZ, UG, ZM, ZW), eurasién (AM, AZ, BY, KG, KZ, MD, RU, TJ, TM), européen (AT, BE, BG, CH, CY, CZ, DE, DK, EE, ES, FI,

FR, GB, GR, HU, IE, IS, IT, LT, LU, LV, MC, MT, NL, PL, PT, RO, SE, SI, SK, TR), OAPI (BF, BJ, CF, CG, CI, CM, GA, GN, GQ, GW, ML, MR, NE, SN, TD, TG).

Publiée :

- avec rapport de recherche internationale
- avant l'expiration du délai prévu pour la modification des revendications, sera republiée si des modifications sont reçues

(88) Date de publication du rapport de recherche internationale:

24 avril 2008

INTERNATIONAL SEARCH REPORT

International application No
PCT/EP2007/053815

A. CLASSIFICATION OF SUBJECT MATTER
INV. A01D69/02 H02J7/00

According to International Patent Classification (IPC) or to both national classification and IPC

B. FIELDS SEARCHED

Minimum documentation searched (classification system followed by classification symbols)
A01D H02J

Documentation searched other than minimum documentation to the extent that such documents are included in the fields searched

Electronic data base consulted during the international search (name of data base and, where practical, search terms used)

EPO-Internal, WPI Data

C. DOCUMENTS CONSIDERED TO BE RELEVANT

| Category* | Citation of document, with indication, where appropriate, of the relevant passages | Relevant to claim No. |
|-----------|---|------------------------|
| X | EP 1 452 084 A (TEXTRON INC.) 1 September 2004 (2004-09-01) | 1-7, 9-13,15, 17 |
| Y | column 3, line 40 - column 12, line 49 ----- | 8 |
| Y | DE 197 25 238 A1 (FLENDER AUSTRIA AG) 18 December 1997 (1997-12-18) column 1, line 1 - column 3, line 6; figure 1 ----- | 8 |
| A | EP 0 817 352 A (BLACK & DECKER) 7 January 1998 (1998-01-07) page 1, line 1 - page 8, line 41; figures 1-7D ----- | 1,5-10, 13,15,17 |
| | ----- -/-- | |

Further documents are listed in the continuation of Box C.

See patent family annex.

* Special categories of cited documents :

"A" document defining the general state of the art which is not considered to be of particular relevance

"E" earlier document but published on or after the international filing date

"L" document which may throw doubts on priority claim(s) or which is cited to establish the publication date of another citation or other special reason (as specified)

"O" document referring to an oral disclosure, use, exhibition or other means

"P" document published prior to the international filing date but later than the priority date claimed

"T" later document published after the international filing date or priority date and not in conflict with the application but cited to understand the principle or theory underlying the invention

"X" document of particular relevance; the claimed invention cannot be considered novel or cannot be considered to involve an inventive step when the document is taken alone

"Y" document of particular relevance; the claimed invention cannot be considered to involve an inventive step when the document is combined with one or more other such documents, such combination being obvious to a person skilled in the art.

"&" document member of the same patent family

Date of the actual completion of the international search

30 août 2007

Date of mailing of the international search report

07.03.08

Name and mailing address of the ISA/

European Patent Office, P.B. 5818 Patentlaan 2
NL - 2280 HV Rijswijk
Tel. (+31-70) 340-2040, Tx. 31 651 epo nl,
Fax: (+31-70) 340-3016

Authorized officer

Calarasanu, Petre

INTERNATIONAL SEARCH REPORT

International application No
PCT/EP2007/053815

| C(Continuation). DOCUMENTS CONSIDERED TO BE RELEVANT | | |
|--|---|---------------------------|
| Category* | Citation of document, with indication, where appropriate, of the relevant passages | Relevant to claim No. |
| A | DE 197 25 237 A1 (FLENDER AUSTRIA AG) 18 December 1997 (1997-12-18) column 1, line 1 - column 3, line 18; figures 1-3 ----- | 1,2,4,6, 7,9-11, 13 |

INTERNATIONAL SEARCH REPORT

Information on patent family members

International application No
PCT/EP2007/053815

| Patent document cited in search report | Publication date | Patent family member(s) | Publication date | |
|--|------------------|-------------------------|------------------|------------|
| EP 1452084 | A | 01-09-2004 | AU 2003248299 A1 | 26-08-2004 |
| | | | CA 2443818 A1 | 11-08-2004 |
| | | | CN 1520707 A | 18-08-2004 |
| | | | CN 1736146 A | 22-02-2006 |
| | | | JP 2004242667 A | 02-09-2004 |
| | | | JP 2007006903 A | 18-01-2007 |
| | | | JP 2007061102 A | 15-03-2007 |
| | | | KR 20040073257 A | 19-08-2004 |
| | | | MX PA03009163 A | 10-09-2004 |
| | | | NZ 528429 A | 27-08-2004 |
| | | | NZ 533946 A | 24-03-2005 |
| | | | TW 239805 B | 21-09-2005 |
| | | | US 2006096266 A1 | 11-05-2006 |
| ----- | | | | |
| DE 19725238 | A1 | 18-12-1997 | NONE | |
| ----- | | | | |
| EP 0817352 | A | 07-01-1998 | NONE | |
| ----- | | | | |
| DE 19725237 | A1 | 18-12-1997 | AT 404651 B | 25-01-1999 |
| | | | AT 106696 A | 15-05-1998 |
| ----- | | | | |

RAPPORT DE RECHERCHE INTERNATIONALE

Demande internationale n°

PCT/EP2007/053815

A. CLASSEMENT DE L'OBJET DE LA DEMANDE
 INV. A01D69/02 H02J7/00

Selon la classification internationale des brevets (CIB) ou à la fois selon la classification nationale et la CIB

B. DOMAINES SUR LESQUELS LA RECHERCHE A PORTE

Documentation minimale consultée (système de classification suivi des symboles de classement)

A01D H02J

Documentation consultée autre que la documentation minimale dans la mesure où ces documents relèvent des domaines sur lesquels a porté la recherche

Base de données électronique consultée au cours de la recherche internationale (nom de la base de données, et si cela est réalisable, termes de recherche utilisés)

EPO-Internal, WPI Data

C. DOCUMENTS CONSIDERES COMME PERTINENTS

| Catégorie* | Identification des documents cités, avec, le cas échéant, l'indication des passages pertinents | no. des revendications visées |
|------------|---|-------------------------------|
| X | EP 1 452 084 A (TEXTRON INC.) 1 septembre 2004 (2004-09-01) | 1-7, 9-13,15, 17 |
| Y | colonne 3, ligne 40 - colonne 12, ligne 49 ----- | 8 |
| Y | DE 197 25 238 A1 (FLENDER AUSTRIA AG) 18 décembre 1997 (1997-12-18) colonne 1, ligne 1 - colonne 3, ligne 6; figure 1 ----- | 8 |
| A | EP 0 817 352 A (BLACK & DECKER) 7 janvier 1998 (1998-01-07) page 1, ligne 1 - page 8, ligne 41; figures 1-7D ----- -/-- | 1,5-10, 13,15,17 |

 Voir la suite du cadre C pour la fin de la liste des documents

 Les documents de familles de brevets sont indiqués en annexe

* Catégories spéciales de documents cités:

"A" document définissant l'état général de la technique, non considéré comme particulièrement pertinent

"E" document antérieur, mais publié à la date de dépôt international ou après cette date

"L" document pouvant jeter un doute sur une revendication de priorité ou cité pour déterminer la date de publication d'une autre citation ou pour une raison spéciale (telle qu'indiquée)

"O" document se référant à une divulgation orale, à un usage, à une exposition ou tous autres moyens

"P" document publié avant la date de dépôt international, mais postérieurement à la date de priorité revendiquée

"T" document ultérieur publié après la date de dépôt international ou la date de priorité et n'appartenant pas à l'état de la technique pertinent, mais cité pour comprendre le principe ou la théorie constituant la base de l'invention

"X" document particulièrement pertinent; l'invention revendiquée ne peut être considérée comme nouvelle ou comme impliquant une activité inventive par rapport au document considéré isolément

"Y" document particulièrement pertinent; l'invention revendiquée ne peut être considérée comme impliquant une activité inventive lorsque le document est associé à un ou plusieurs autres documents de même nature, cette combinaison étant évidente pour une personne du métier

"&" document qui fait partie de la même famille de brevets

Date à laquelle la recherche internationale a été effectivement achevée

30 août 2007

Date d'expédition du présent rapport de recherche internationale

07.03.08

Nom et adresse postale de l'administration chargée de la recherche internationale

 Office Européen des Brevets, P.B. 5818 Patentlaan 2
 NL - 2280 HV Rijswijk
 Tel. (+31-70) 340-2040, Tx. 31 651 epo nl,
 Fax: (+31-70) 340-3016

Fonctionnaire autorisé

Calarasanu, Petre

RAPPORT DE RECHERCHE INTERNATIONALE

Demande internationale n°

PCT/EP2007/053815

C(suite). DOCUMENTS CONSIDERES COMME PERTINENTS

| Catégorie* | Identification des documents cités, avec, le cas échéant, l'indication des passages pertinents | no. des revendications visées |
|------------|--|--|
| A | <p>DE 197 25 237 A1 (FLENDER AUSTRIA AG) 18 décembre 1997 (1997-12-18)</p> <p>colonne 1, ligne 1 - colonne 3, ligne 18; figures 1-3</p> <p style="text-align: center;">-----</p> | <p>1,2,4,6, 7,9-11, 13</p> |

RAPPORT DE RECHERCHE INTERNATIONALE

Renseignements relatifs aux membres de familles de brevets

Demande internationale n°

PCT/EP2007/053815

| Document brevet cité au rapport de recherche | | Date de publication | Membre(s) de la famille de brevet(s) | Date de publication |
|---|----|------------------------|---|------------------------|
| EP 1452084 | A | 01-09-2004 | AU 2003248299 A1 | 26-08-2004 |
| | | | CA 2443818 A1 | 11-08-2004 |
| | | | CN 1520707 A | 18-08-2004 |
| | | | CN 1736146 A | 22-02-2006 |
| | | | JP 2004242667 A | 02-09-2004 |
| | | | JP 2007006903 A | 18-01-2007 |
| | | | JP 2007061102 A | 15-03-2007 |
| | | | KR 20040073257 A | 19-08-2004 |
| | | | MX PA03009163 A | 10-09-2004 |
| | | | NZ 528429 A | 27-08-2004 |
| | | | NZ 533946 A | 24-03-2005 |
| | | | TW 239805 B | 21-09-2005 |
| | | | US 2006096266 A1 | 11-05-2006 |
| | | | ----- | |
| DE 19725238 | A1 | 18-12-1997 | AUCUN | |
| ----- | | | | |
| EP 0817352 | A | 07-01-1998 | AUCUN | |
| ----- | | | | |
| DE 19725237 | A1 | 18-12-1997 | AT 404651 B | 25-01-1999 |
| | | | AT 106696 A | 15-05-1998 |
| ----- | | | | |