



MD 775 Y 2014.05.31

REPUBLICA MOLDOVA



(19) Agenția de Stat
pentru Proprietatea Intelectuală

(11) **775** (13) **Y**
(51) Int.Cl: *B65G 53/06* (2006.01)
B65G 53/46 (2006.01)

**(12) BREVET DE INVENȚIE
DE SCURTĂ DURATĂ**

În termen de 6 luni de la data publicării mențiunii privind hotărârea de acordare a brevetului de invenție de scurtă durată, orice persoană poate face opoziție la acordarea brevetului

(21) Nr. depozit: s 2013 0214
(22) Data depozit: 2013.12.18

(45) Data publicării hotărârii de
acordare a brevetului:
2014.05.31, BOPI nr. 5/2014

(71) Solicitant: INSTITUTUL DE TEHNICĂ AGRICOLĂ "MECAGRO", MD
(72) Inventatori: HĂBĂȘESCU Ion, MD; CEREMPEI Valerian, MD; AGARCOV Mihail, MD
(73) Titular: INSTITUTUL DE TEHNICĂ AGRICOLĂ "MECAGRO", MD

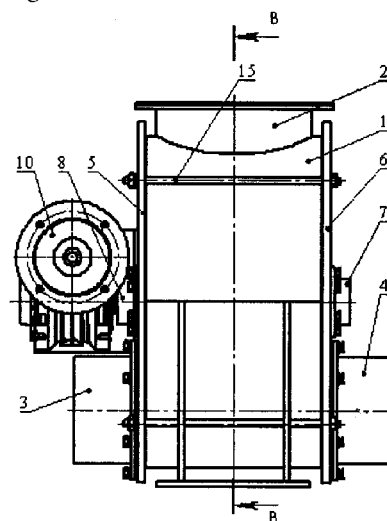
(54) Vană de ecluză pentru instalații pneumatice**(57) Rezumat:**

Invenția se referă la vane de ecluză pentru instalații pneumatice și poate fi utilizată în industriile morăritului și de prelucrare a cerealelor, care folosesc separarea pneumatică și transportarea materialului.

Vana de ecluză pentru instalații pneumatice conține o carcasă cilindrică (1) cu un racord de încărcare (2) și unul de descărcare (4) a materialului, doi pereți frontali (5, 6), uniți cu carcasa (1) prin intermediul unor prizoane (15). Vana de ecluză mai conține un rotor cu palete radiale, executate dintr-un material elastic dur, și un mecanism de acționare (10). Diametrul rotorului cu paletele, în stare liberă, este mai mare decât diametrul interior al carcasei (1). Rotorul este executat în formă de tambur, pe suprafața cilindrică a căruia sunt fixate rigid paletele prin niște plăcuțe radiale. În pereții frontali (5, 6) este executată câte o gaură străpunsă, coaxial una față de cealaltă, iar pe suprafața interioară a pereților (5, 6) sunt executate niște caneluri inelare pentru fixarea

2
pereților (5, 6) pe carcasă (1) și niște adâncituri pentru susținerea capetelor rotorului.

Revendicări: 1
Figuri: 9

**(54) Sluice valve for pneumatic plants**

MD 775 Y 2014.05.31

(57) Abstract:

1
The invention relates to sluice valves for pneumatic plants and can be used in grain processing and flour milling industries, using the pneumatic separation and transport of the material.

The sluice valve for pneumatic plants comprises a cylindrical body (1) with material loading (2) and unloading (4) nozzles, two end walls (5, 6), connected to the body (1) by means of stud pins (15). The sluice valve also comprises a rotor with radial blades, made of strong flexible material, and a drive (10). The diameter of the rotor with blades, in a free

2
state, is greater than the inner diameter of the body (1). The rotor is made in the form of a drum, on the cylindrical surface of which are rigidly secured by radial strips the blades. In the end walls (5, 6) is made one hole, coaxial to one another, and on the inner surface of the walls (5, 6) are made annular grooves for fastening the walls (5, 6) to the body (1) and recesses for the support of the rotor ends.

Claims: 1

Fig.: 9

(54) Шлюзовой затвор для пневматических установок**(57) Реферат:**

1
Изобретение относится к шлюзовым затворам для пневматических установок и может быть использовано в зерноперерабатывающей и мукомольной промышленности, которые используют пневматическую сепарацию и транспортировку материала.

Шлюзовой затвор для пневматических установок содержит цилиндрический корпус (1) с патрубками для загрузки (2) и разгрузки (4) материала, две торцевые стенки (5, 6), соединенные с корпусом (1) посредством шпилек (15). Шлюзовой затвор также содержит ротор с радиальными лопастями, выполненными из прочного эластичного материала, и привод

2
(10). Диаметр ротора с лопастями, в свободном состоянии, больше внутреннего диаметра корпуса (1). Ротор выполнен в виде барабана, на цилиндрической поверхности которого жестко закреплены радиальными планками лопасти. В торцевых стенках (5, 6) выполнено по одному сквозному отверстию, коаксиально одно другому, а на внутренней поверхности стенок (5, 6) выполнены кольцевые канавки для крепления стенок (5, 6) к каркасу (1) и углубления для подпорки концов ротора.

П. формулы: 1

Фиг.: 9

Descriere:

Invenția se referă la vane de ecluză pentru instalații pneumatice și poate fi utilizată în industriile morăritului și de prelucrare a cerealelor, care folosesc separarea pneumatică și transportarea materialului.

Se cunosc vane de ecluză, de exemplu, de modelul «BARRIER HERMETIC», care conțin o carcasă cilindrică cu racorduri de încărcare și de descărcare, un rotor cu palete, doi pereți frontali cu ansambluri de rulmenți pentru instalarea rotorului în carcasă și un mecanism de acționare. În carcasa cilindrică paletele rotorului formează sectoare [1].

Dezavantajele acestei soluții constau în faptul că la utilizarea ei în instalații de transportare pneumatică sectoarele nu se eliberează complet și materialul se lipește de palete din cauza presiunii aerului din conducta pneumatică și, ca urmare, productivitatea de descărcare a materialului friabil din buncăre sau cicloane este joasă.

Problema tehnică pe care o rezolvă invenția este majorarea productivității la descărcarea materialelor friabile din buncăre sau cicloane prin eliberarea completă a sectoarelor și excluderea lipirii materialului de palete.

Vana de ecluză pentru instalații pneumatice, conform invenției, înlătură dezavantajele menționate mai sus prin aceea că conține o carcasă cilindrică cu un racord de încărcare și unul de descărcare a materialului, doi pereți frontali, uniți cu carcasa cilindrică prin intermediul unor prizoane. Vana de ecluză mai conține un rotor cu palete radiale, executate dintr-un material elastic dur, și un mecanism de acționare. Rotorul este instalat în carcasă și fixat prin ansambluri de rulmenți. Diametrul rotorului cu paletele, în stare liberă, este mai mare decât diametrul interior al carcasei. Rotorul este executat în formă de tambur, pe suprafața cilindrică a căruia sunt fixate rigid niște plăcuțe radiale, pe care cu ajutorul unor străpunsă, coaxial una față de cealaltă, pentru racordul de descărcare și pentru un racord de debitare a aerului comprimat. Pe suprafața interioară a pereților frontali sunt executate niște caneluri inelare pentru fixarea pereților pe carcasa și niște adâncituri pentru susținerea capetelor rotorului.

Particularitățile invenției asigură o creștere a productivității, excluzând lipirea materialului de palete și eliberând complet sectoarele cu aerul comprimat de la instalația de transportare pneumatică.

Rezultatul tehnic constă în creșterea productivității și duratei de funcționare a vanei de ecluză, precum și reducerea cheltuielilor la schimbarea paletelor.

Invenția se explică prin desenele din fig. 1-9, care reprezintă:

- fig. 1, vedere laterală a vanei de ecluză;
- fig. 2, vedere frontală a vanei de ecluză;
- fig. 3, secțiunea A-A din fig. 1;
- fig. 4, secțiunea B-B din fig. 2;
- fig. 5, peretele frontal;
- fig. 6, secțiunea C-C din fig. 5;
- fig. 7, al doilea perete frontal;
- fig. 8, secțiunea D-D din fig. 7;
- fig. 9, rotorul în stare liberă.

Vana de ecluză (fig. 1 și 2) conține carcasa cilindrică 1, racordurile de încărcare 2, de debitare a aerului comprimat 3 și de descărcare 4 a materialului, doi pereți frontali 5 și 6 cu ansambluri de rulmenți 7 și 8, rotorul 9 și mecanismul de acționare 10. În pereții 5 și 6 (fig. 5 și 7) sunt executate găurile centrale coaxiale 11 pentru instalarea ansamblurilor de rulmenți 7 și 8, găurile străpunsă coaxiale 12 pentru racordurile 3 și 4, canelurile inelare 13 (fig. 6 și 8) pentru fixarea pereților 5 și 6 pe carcasa 1 cu ajutorul prizoanelor 15, și adânciturile 14 pentru susținerea capetelor rotorului 9.

Rotorul 9 (fig. 9) este executat în formă de tambur 16, pe suprafața cilindrică a căruia sunt fixate plăcuțele radiale 17, pe care cu ajutorul plăcuțelor 18 sunt fixate paletele 19 din material elastic dur. Diametrul rotorului 9 cu paletele 19, în stare liberă, este mai mare decât diametrul interior al carcasei 1. La montarea

rotorului 9 în carcasa 1, paletele 19 (fig. 4) se încovoie în partea opusă rotației rotorului 9. Pe măsura uzurii, paletele 19 rotorului 9 se îndreaptă, asigurând impermeabilitatea constantă a vanei de ecluză.

Vana de ecluză funcționează în felul următor.

- 5 Materialul din buncărul de consum nimereste în racordul de încărcare 2 și apoi în carcasa 1 rotorului 9, închisă cu pereții frontali 5 și 6. La rotirea rotorului 9, materialul din carcasa 1 se deplasează în partea inferioară, unde aerul comprimat, conectat la racordul 3 de debitare a acestuia, aerisește materialul și îl transportă prin conducta transportorului pneumatic, efectuând curățarea intensivă a sectoarelor rotorului 9 de material.

10 Invenția prezintă următoarele avantaje:

- creșterea productivității;
- excluderea lipirii materialului de palete;
- reducerea consumului de energie.

15

(56) Referințe bibliografice citate în descriere:

1. Шлюзовые затворы моделей "БАРЬЕР-ГЕРМЕТИК", 2005, <url: <http://www.tpribor.ru/barier.html>> (regăsit în Internet la 2014.03.04)

(57) Revendicări:

Vană de ecluză pentru instalații pneumatice, care conține o carcasă cilindrică (1) cu un racord de încărcare (2) și unul de descărcare (4) a materialului, doi pereți frontali (5, 6), uniți cu carcasa (1) prin intermediul unor prizoane (15), un rotor (9) cu palete radiale (19), executate dintr-un material elastic dur; rotorul (9) este instalat în carcasă (1) și fixat prin ansambluri de rulmenți (7, 8), totodată diametrul rotorului (9) cu paletele (19), în stare liberă, este mai mare decât diametrul interior al carcasei (1); un mecanism de acționare (10), **caracterizată prin aceea că** rotorul (9) este executat în formă de tambur (16), pe suprafața cilindrică a căruia sunt fixate rigid niște plăcuțe radiale (17), pe care cu ajutorul unor plăcuțe (18) sunt fixate paletele (19); în pereții frontali (5, 6) este executată câte o gaură străpunsă (12), coaxial una față de cealaltă, pentru racordul de descărcare (4) și pentru un racord (3) de debitare a aerului comprimat, totodată pe suprafața interioară a pereților frontali (5, 6) sunt executate niște caneluri inelare (13) pentru fixarea pereților (5, 6) pe carcasă (1) și niște adâncituri (14) pentru susținerea capetelor rotorului (9).

Șef secție:

SĂU Tatiana

Examinator:

CAISIM Natalia

Redactor:

CANȚER Svetlana

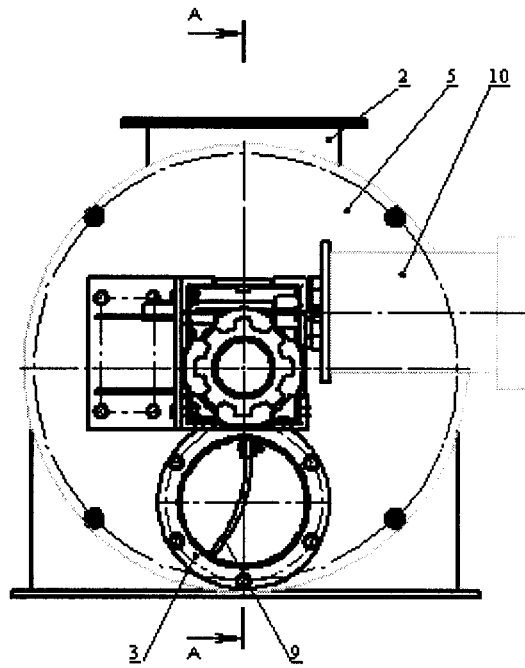


Fig. 1

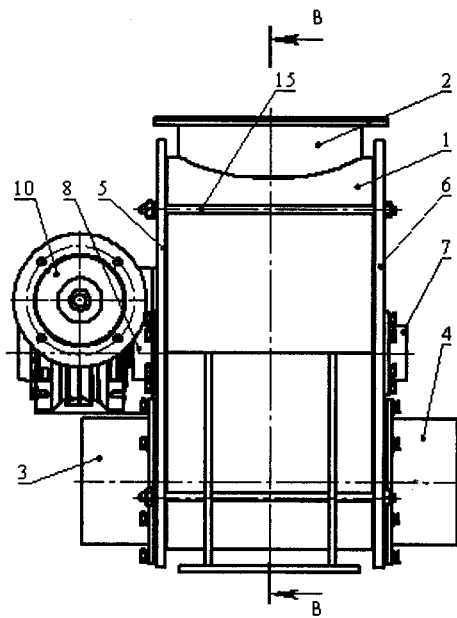


Fig. 2

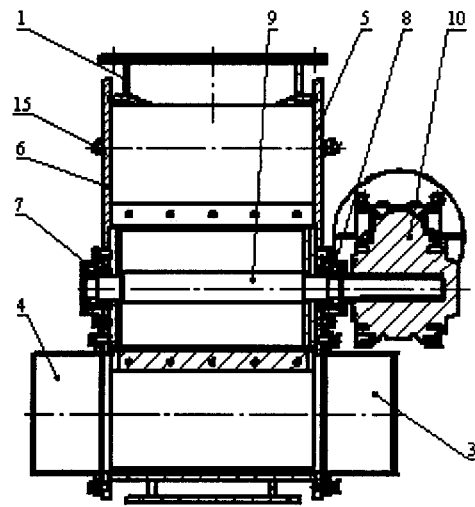


Fig. 3

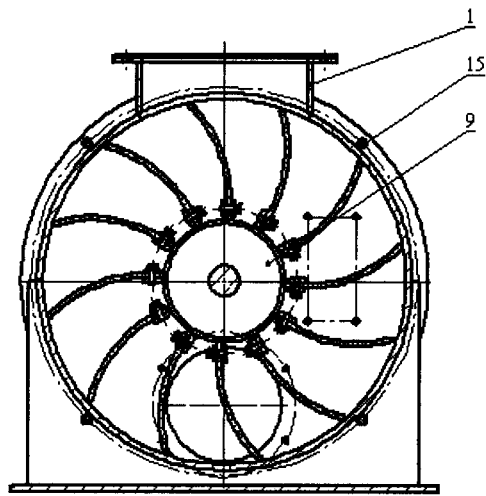


Fig. 4

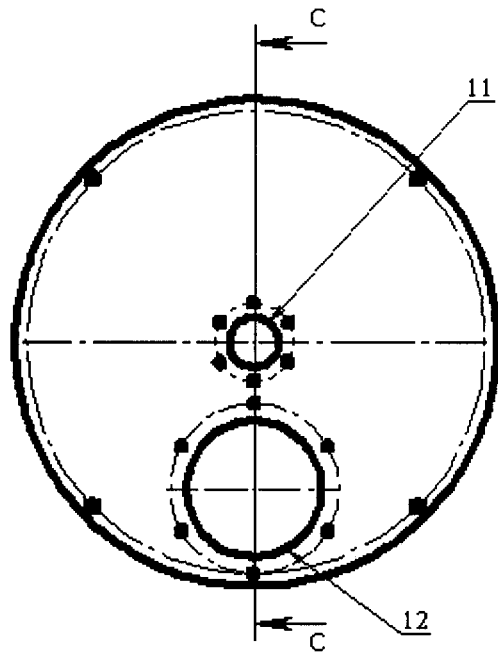


Fig. 5

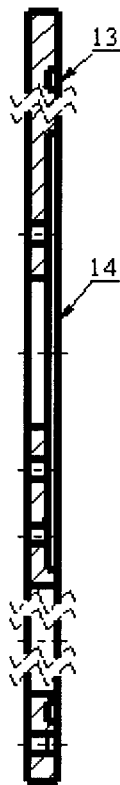


Fig. 6

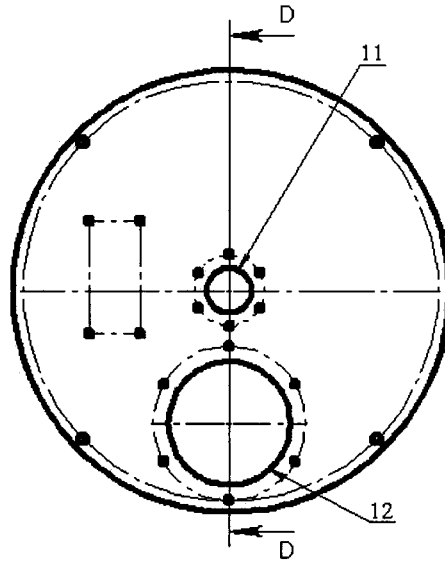


Fig. 7

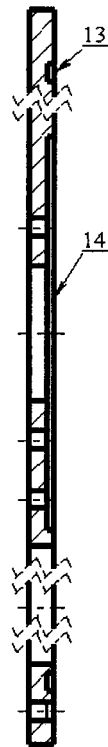


Fig. 8

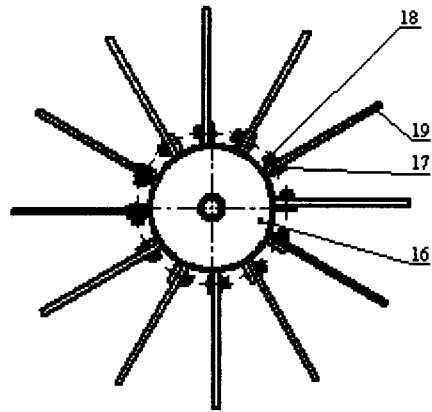


Fig. 9

RAPORT DE DOCUMENTARE

| | | |
|--|---|------------------------------------|
| I. Datele de identificare a cererii | | |
| (21) Nr. depozit: s 2013 0214 (32) Data de prioritate recunoscută: | | |
| (22) Data depozit: 2013.12.18 Raport de documentare internațională: <input type="checkbox"/> da | | |
| (71) Solicitant: INSTITUTUL DE TEHNICĂ AGRICOLĂ "MECAGRO", MD | | |
| (54) Titlul: Vană de ecluză pentru instalații pneumatice | | |
| II. Clasificarea obiectului invenției: | | |
| (51) Int.Cl: B65G 53/06 (2006.01) B65G 53/46 (2006.01) | | |
| III. Colecții și Baze de date de brevete cercetate (denumirea, termeni caracteristici, ecuații de căutare reprezentative) | | |
| MD - Intern « Documentare Invenții » (inclusiv cereri nepublicate; trunchiere automată stanga/dreapta): Obturator cu ecluze, alimentator cu clapă B65G 53/06 or B65G 53/46 | | |
| EA, CIS (Eapatis): Шлюзовый затвор, шлюзовый питатель B65G 53/06 or B65G 53/46 | | |
| Alte BD – www.nigma.ru www.wikipedia.org www.google.com | | |
| IV. Baze de date și colecții de literatură nonbrevet cercetate | | |
| | | |
| V. Documente considerate a fi relevante | | |
| Categoria* | Date de identificare ale documentelor citate si, unde este cazul, indicarea pasajelor pertinente | Numărul revendicării vizate |
| A | SU 1368236 A1 1988.01.23 | 1 |
| A | SU 50950 A1 1936.11.30 | 1 |
| A | SU 1729967 A1 1992.04.30 | 1 |
| A | SU 1722972 A1 1992.03.30 | 1 |
| A | SU 1648871 A1 1991.05.15 | 1 |
| A | SU 1392011 A1 1998.04.30 | 1 |
| A | SU 1030279 A1 1983.07.23 | 1 |
| A | SU 1033411 A1 1983.08.07 | 1 |
| A | SU 447338 A1 1974.10.25 | 1 |
| A, D, C | Шлюзовые затворы моделей "БАРЬЕР-ГЕРМЕТИК", 2005, <url: http://www.tpribor.ru/barier.html > (regăsit în Internet la 2014.03.04) | 1 |
| * categoriile speciale ale documentelor citate: | | |
| A | – document care definește stadiul anterior | |
| T | – document publicat după data depozitului sau | |

| | |
|--|---|
| general | a priorității invocate, care nu aparține stadiului pertinent al tehnicii, dar care este citat pentru a pune în evidența principiul sau teoria pe care se bazează invenția |
| X – document de relevanță deosebită: invenția revendicată nu poate fi considerată nouă sau implicând activitate inventivă când documentul este luat în considerație de unul singur | E – document anterior dar publicat la data depozit național reglementar sau după aceasta dată |
| Y – document de relevanță deosebită: invenția revendicată nu poate fi considerată ca implicând activitate inventivă când documentul este asociat cu unul sau mai multe documente de aceeași categorie | D – document menționat în descrierea cererii de brevet |
| O - document referitor la o divulgare orală, un act de folosire, la o expoziție sau la orice alte mijloace de divulgare | C – document considerat ca cea mai apropiată soluție |
| | & – document, care face parte din aceeași familie de brevete |
| P - document publicat înainte de data de depozit, dar după data priorității invocate | L – document citat cu alte scopuri |
| Data finalizării documentării 2014.03.05 | |
| Examinator CAISIM Natalia | |