

A 01 G 9

Ans.nr.: 3790/86

Indleveret: 08 aug 1986

Løbedag: 08 aug 1986

Alm. tilgængelig: 10 feb 1987

Prioritet: 09 aug 1985 IT 30783/85 U

\*RESMA S.R.L.; Gaiarine, IT.

Opfinder: Gian Paolo \*Polesel; IT.

Fuldmægtig: Patentbureauet Magnus Jensens  
Eftf.

Dyrkningsbakke

S A M M E N D R A G

3790-86

En dyrkningsbakke (1) omfatter en arklignende cellebæreplade (2) med et antal celler (4) til optagelse af små planter, især til dyrkning i drivhuse, og en holder (9) med kasseform. Holderen (9) understøtter borttageligt cellebærepladen (2) og har indgrebsorganer (10), som tillader let og pålidelig stabling af et antal af de omhandlede dyrkningsbakker, afstivningselementer (25) til bestemmelse af stillingen af cellebærepladen (2) i forhold til holderen (9) og udsparringerne (20, 21) i sidevæggene (18, 22) til luftning af de små planter, som optages i cellerne (fig. 1-3).

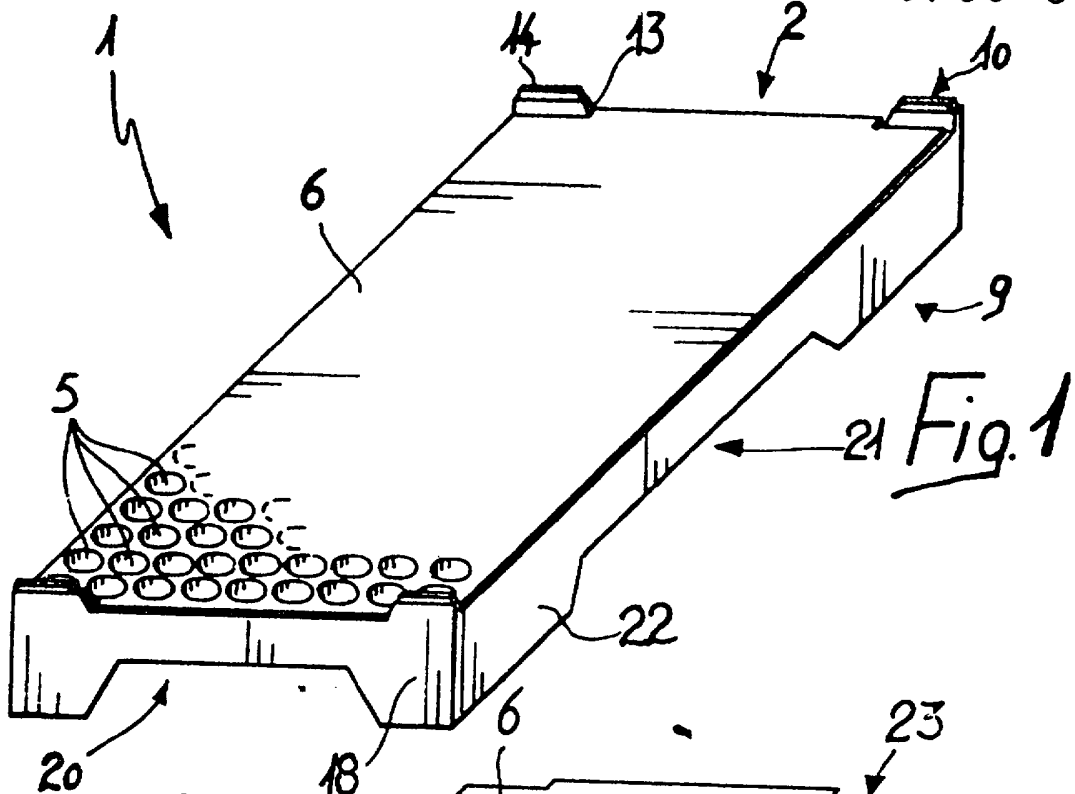


Fig. 1

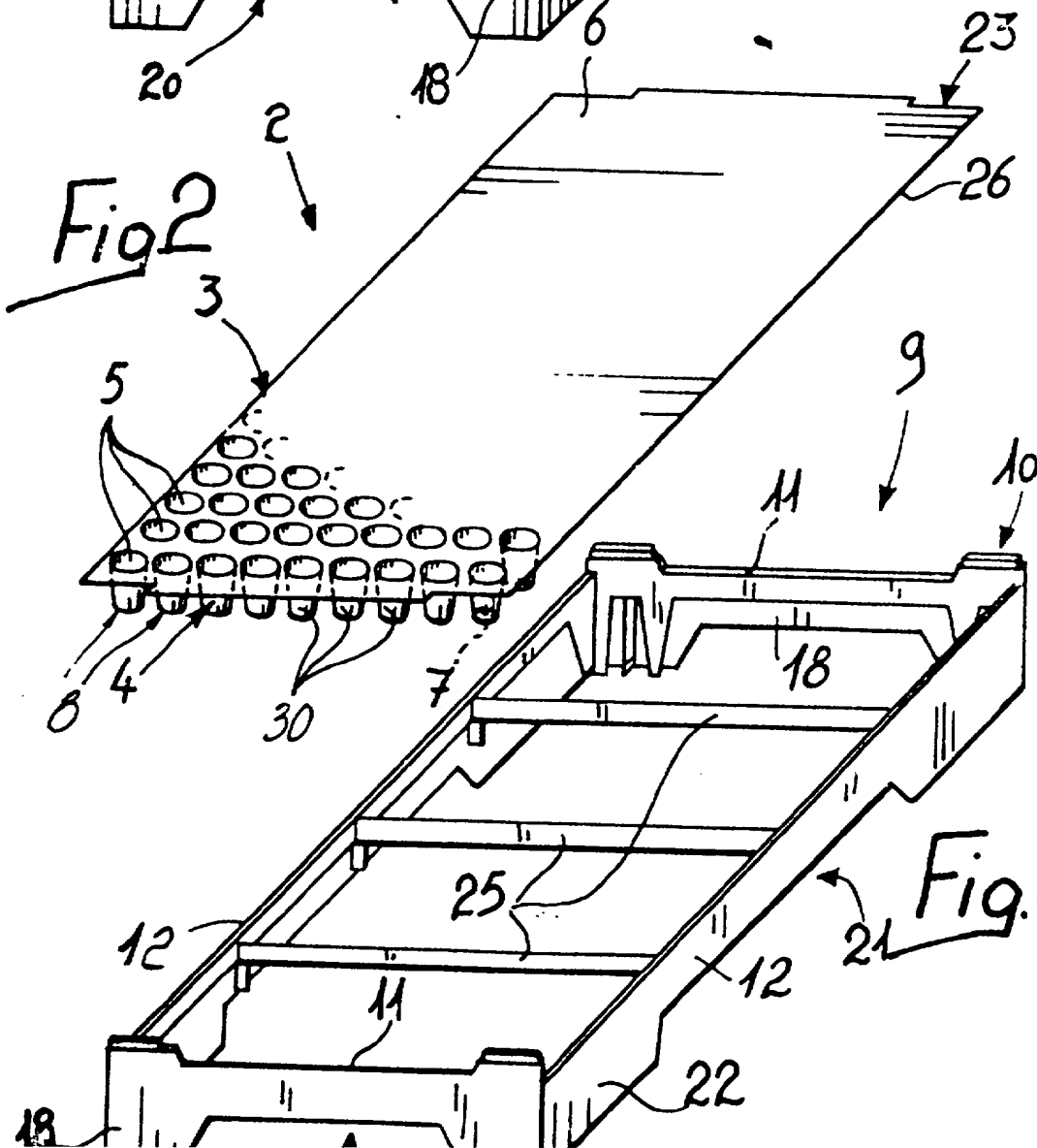


Fig. 2

Fig. 3

18