

(12) NACH DEM VERTRAG ÜBER DIE INTERNATIONALE ZUSAMMENARBEIT AUF DEM GEBIET DES
PATENTWESENS (PCT) VERÖFFENTLICHTE INTERNATIONALE ANMELDUNG

(19) Weltorganisation für geistiges
Eigentum

Internationales Büro

(43) Internationales
Veröffentlichungsdatum
20. September 2012 (20.09.2012)



(10) Internationale Veröffentlichungsnummer
WO 2012/123494 A3

- (51) **Internationale Patentklassifikation:**
F24J 2/07 (2006.01) F24J 2/24 (2006.01)
- (21) **Internationales Aktenzeichen:** PCT/EP2012/054456
- (22) **Internationales Anmeldedatum:**
14. März 2012 (14.03.2012)
- (25) **Einreichungssprache:** Deutsch
- (26) **Veröffentlichungssprache:** Deutsch
- (30) **Angaben zur Priorität:**
11158044.5 14. März 2011 (14.03.2011) EP
- (71) **Anmelder (für alle Bestimmungsstaaten mit Ausnahme von US):** SOLAR MILLENNIUM AG [DE/DE]; Agrippinawerft 22, 50678 Köln (DE).
- (72) **Erfinder; und**
- (75) **Erfinder/Anmelder (nur für US):** WIEGHARDT, Kai [DE/DE]; Grenzstr. 29, 44869 Bochum (DE).
- (74) **Anwalt:** PATENTANWÄLTE TER SMITTEN EBERLEIN RÜTTEN; Burgunderstr. 29, 40549 Düsseldorf (DE).
- (81) **Bestimmungsstaaten (soweit nicht anders angegeben, für jede verfügbare nationale Schutzrechtsart):** AE, AG, AL, AM, AO, AT, AU, AZ, BA, BB, BG, BH, BR, BW, BY, BZ, CA, CH, CL, CN, CO, CR, CU, CZ, DE, DK, DM, DO, DZ, EC, EE, EG, ES, FI, GB, GD, GE, GH, GM, GT, HN, HR, HU, ID, IL, IN, IS, JP, KE, KG, KM, KN, KP, KR, KZ, LA, LC, LK, LR, LS, LT, LU, LY, MA, MD, ME, MG, MK, MN, MW, MX, MY, MZ, NA, NG, NI, NO, NZ, OM, PE, PG, PH, PL, PT, QA, RO, RS, RU, RW, SC, SD, SE, SG, SK, SL, SM, ST, SV, SY, TH, TJ, TM, TN, TR, TT, TZ, UA, UG, US, UZ, VC, VN, ZA, ZM, ZW.
- (84) **Bestimmungsstaaten (soweit nicht anders angegeben, für jede verfügbare regionale Schutzrechtsart):** ARIPO (BW, GH, GM, KE, LR, LS, MW, MZ, NA, RW, SD, SL, SZ, TZ, UG, ZM, ZW), eurasisches (AM, AZ, BY, KG, KZ, MD, RU, TJ, TM), europäisches (AL, AT, BE, BG, CH, CY, CZ, DE, DK, EE, ES, FI, FR, GB, GR, HR, HU, IE, IS, IT, LT, LU, LV, MC, MK, MT, NL, NO, PL, PT, RO, RS, SE, SI, SK, SM, TR), OAPI (BF, BJ, CF, CG, CI, CM, GA, GN, GQ, GW, ML, MR, NE, SN, TD, TG).

[Fortsetzung auf der nächsten Seite]

(54) **Title:** THERMAL SOLAR TOWER POWER PLANT

(54) **Bezeichnung :** THERMISCHES SOLARTURM-KRAFTWERK

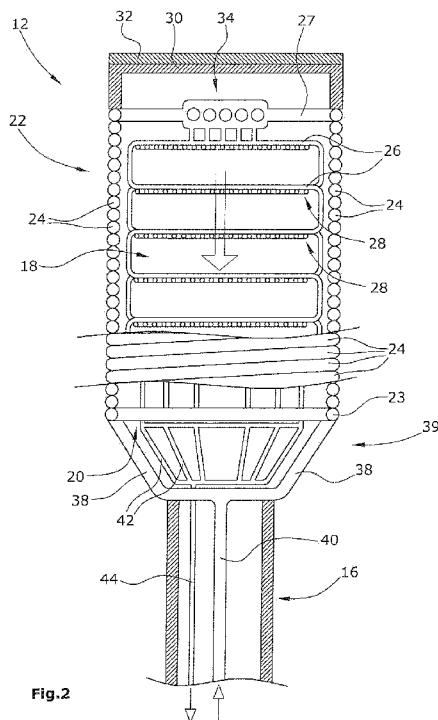


Fig.2

(57) **Abstract:** The invention relates to a thermal solar tower power plant (10) comprising a central solar receiver (12) and a heliostat field (14). The solar receiver (12) has a receiver body (22), which encloses a hollow space (18) and has an absorption line (24) on the outside and an absorption line (26) on the inside, in the hollow space (18), in which lines there flows a heat transfer fluid. The receiver body (22) has a radiation opening (20) oriented in relation to the heliostat field (14).

(57) **Zusammenfassung:** Die Erfindung bezieht sich auf ein thermisches Solarturm-Kraftwerk (10) mit einem zentralen Solarempfänger (12) und einem Heliostaten-Feld (14). Der Solarempfänger (12) weist einen einen Hohlraum (18) umschließenden Empfängerkörper (22) auf, der außenseitig eine Absorptionsleitung (24) und innenseitig in dem Hohlraum (18) eine Absorptionsleitung (26) aufweist, in denen ein Wärmeträger-Fluid fließt. Der Empfängerkörper (22) weist eine zu dem Heliostaten-Feld (14) orientierte Strahlungsöffnung (20) auf.

WO 2012/123494 A3



Veröffentlicht:

- *mit internationalem Recherchenbericht (Artikel 21 Absatz 3)*
- *vor Ablauf der für Änderungen der Ansprüche geltenden Frist; Veröffentlichung wird wiederholt, falls Änderungen eingehen (Regel 48 Absatz 2 Buchstabe h)*

(88) Veröffentlichungsdatum des internationalen Recherchenberichts:

24. April 2014

Box No. II Observations where certain claims were found unsearchable (Continuation of item 2 of first sheet)

This international search report has not been established in respect of certain claims under Article 17(2)(a) for the following reasons:

1. Claims Nos.:
because they relate to subject matter not required to be searched by this Authority, namely:

2. Claims Nos.: **13**
because they relate to parts of the international application that do not comply with the prescribed requirements to such an extent that no meaningful international search can be carried out, specifically:

see FURTHER INFORMATION sheet PCT/ISA/210

3. Claims Nos.:
because they are dependent claims and are not drafted in accordance with the second and third sentences of Rule 6.4(a).

Box No. III Observations where unity of invention is lacking (Continuation of item 3 of first sheet)

This International Searching Authority found multiple inventions in this international application, as follows:

1. As all required additional search fees were timely paid by the applicant, this international search report covers all searchable claims.
2. As all searchable claims could be searched without effort justifying additional fees, this Authority did not invite payment of additional fees.
3. As only some of the required additional search fees were timely paid by the applicant, this international search report covers only those claims for which fees were paid, specifically claims Nos.:

4. No required additional search fees were timely paid by the applicant. Consequently, this international search report is restricted to the invention first mentioned in the claims; it is covered by claims Nos.:

Remark on Protest

- The additional search fees were accompanied by the applicant's protest and, where applicable, the payment of a protest fee.
- The additional search fees were accompanied by the applicant's protest but the applicable protest fee was not paid within the time limit specified in the invitation.
- No protest accompanied the payment of additional search fees.

INTERNATIONAL SEARCH REPORT

International application No
PCT/EP2012/054456

A. CLASSIFICATION OF SUBJECT MATTER
INV. F24J2/07 F24J2/24
ADD.

According to International Patent Classification (IPC) or to both national classification and IPC

B. FIELDS SEARCHED

Minimum documentation searched (classification system followed by classification symbols)
F24J

Documentation searched other than minimum documentation to the extent that such documents are included in the fields searched

Electronic data base consulted during the international search (name of data base and, where practicable, search terms used)

EPO-Internal

C. DOCUMENTS CONSIDERED TO BE RELEVANT

| Category* | Citation of document, with indication, where appropriate, of the relevant passages | Relevant to claim No. |
|-----------|--|-----------------------|
| A | DE 39 22 903 A1 (MAN TECHNOLOGIE GMBH [DE]) 17 January 1991 (1991-01-17) columns 4-5; figures 1-5 ----- | 1-12 |
| A | FR 2 410 795 A1 (ROCKWELL INTERNATIONAL CORP [US]) 29 June 1979 (1979-06-29) pages 2-3; figures 1-2 ----- | 1-12 |
| A | US 2010/101564 A1 (IANNACCHIONE STEVEN P [US] ET AL) 29 April 2010 (2010-04-29) paragraphs [0033] - [0053]; figures 1-2 ----- | 1-12 |
| A | US 4 384 550 A (MILLER JOSEPH A) 24 May 1983 (1983-05-24) columns 3-4; figures 1-5 ----- | 1-12 |

Further documents are listed in the continuation of Box C.

See patent family annex.

* Special categories of cited documents :

"A" document defining the general state of the art which is not considered to be of particular relevance

"E" earlier application or patent but published on or after the international filing date

"L" document which may throw doubts on priority claim(s) or which is cited to establish the publication date of another citation or other special reason (as specified)

"O" document referring to an oral disclosure, use, exhibition or other means

"P" document published prior to the international filing date but later than the priority date claimed

"T" later document published after the international filing date or priority date and not in conflict with the application but cited to understand the principle or theory underlying the invention

"X" document of particular relevance; the claimed invention cannot be considered novel or cannot be considered to involve an inventive step when the document is taken alone

"Y" document of particular relevance; the claimed invention cannot be considered to involve an inventive step when the document is combined with one or more other such documents, such combination being obvious to a person skilled in the art

"&" document member of the same patent family

Date of the actual completion of the international search

17 February 2014

Date of mailing of the international search report

25/02/2014

Name and mailing address of the ISA/

European Patent Office, P.B. 5818 Patentlaan 2
NL - 2280 HV Rijswijk
Tel. (+31-70) 340-2040,
Fax: (+31-70) 340-3016

Authorized officer

Merkt, Andreas

INTERNATIONAL SEARCH REPORT

Information on patent family members

International application No

PCT/EP2012/054456

| Patent document cited in search report | Publication date | Patent family member(s) | Publication date |
|--|------------------|-------------------------|-----------------------------|
| DE 3922903 | A1 | 17-01-1991 | NONE |
| ----- | | | |
| FR 2410795 | A1 | 29-06-1979 | AU 527218 B2 24-02-1983 |
| | | AU 3880478 A | 14-02-1980 |
| | | DE 2850967 A1 | 07-06-1979 |
| | | ES 473047 A1 | 01-04-1979 |
| | | FR 2410795 A1 | 29-06-1979 |
| | | JP S5479841 A | 26-06-1979 |
| | | ZA 7804765 A | 29-08-1979 |
| ----- | | | |
| US 2010101564 | A1 | 29-04-2010 | AU 2009308159 A1 29-04-2010 |
| | | CA 2692350 A1 | 24-04-2010 |
| | | CN 101868676 A | 20-10-2010 |
| | | EP 2338007 A1 | 29-06-2011 |
| | | ES 2386218 A1 | 13-08-2012 |
| | | MA 31847 B1 | 01-11-2010 |
| | | NZ 586649 A | 27-09-2013 |
| | | PT 2010048578 W | 19-01-2012 |
| | | RO 126434 A2 | 30-06-2011 |
| | | US 2010101564 A1 | 29-04-2010 |
| | | WO 2010048578 A1 | 29-04-2010 |
| ----- | | | |
| US 4384550 | A | 24-05-1983 | NONE |
| ----- | | | |

Continuation of Box II.2

Claim 13

Claim 13 is completely unclear because it refers to claim 1, which describes a superordinate building unit (solar tower power plant). It is therefore not clear which of the features of the power plant are part of the solar receiver.

The applicant is advised that claims relating to inventions in respect of which no international search report has been established cannot normally be the subject of an international preliminary examination (PCT Rule 66.1(e)). In its capacity as International Preliminary Examining Authority the EPO generally will not carry out a preliminary examination for subject matter that has not been searched. This also applies in cases where the claims were amended after receipt of the international search report (PCT Article 19) or where the applicant submits new claims in the course of the procedure under PCT Chapter II. However, after entry into the regional phase before the EPO an additional search may be carried out in the course of the examination (cf. EPO Guidelines, C-IV, 7.2) if the defects that led to the declaration under PCT Article 17(2) have been corrected.

Feld Nr. II Bemerkungen zu den Ansprüchen, die sich als nicht recherchierbar erwiesen haben (Fortsetzung von Punkt 2 auf Blatt 1)

Gemäß Artikel 17(2)a) wurde aus folgenden Gründen für bestimmte Ansprüche kein internationaler Recherchenbericht erstellt:

1. Ansprüche Nr. _____
weil sie sich auf Gegenstände beziehen, zu deren Recherche diese Behörde nicht verpflichtet ist, nämlich

2. Ansprüche Nr. 13
weil sie sich auf Teile der internationalen Anmeldung beziehen, die den vorgeschriebenen Anforderungen so wenig entsprechen, dass eine sinnvolle internationale Recherche nicht durchgeführt werden kann, nämlich
siehe BEIBLATT PCT/ISA/210

3. Ansprüche Nr. _____
weil es sich dabei um abhängige Ansprüche handelt, die nicht entsprechend Satz 2 und 3 der Regel 6.4 a) abgefasst sind.

Feld Nr. III Bemerkungen bei mangelnder Einheitlichkeit der Erfindung (Fortsetzung von Punkt 3 auf Blatt 1)

Diese Internationale Recherchenbehörde hat festgestellt, dass diese internationale Anmeldung mehrere Erfindungen enthält:

1. Da der Anmelder alle erforderlichen zusätzlichen Recherchegebühren rechtzeitig entrichtet hat, erstreckt sich dieser internationale Recherchenbericht auf alle recherchierbaren Ansprüche.

2. Da für alle recherchierbaren Ansprüche die Recherche ohne einen Arbeitsaufwand durchgeführt werden konnte, der zusätzliche Recherchegebühr gerechtfertigt hätte, hat die Behörde nicht zur Zahlung solcher Gebühren aufgefordert.

3. Da der Anmelder nur einige der erforderlichen zusätzlichen Recherchegebühren rechtzeitig entrichtet hat, erstreckt sich dieser internationale Recherchenbericht nur auf die Ansprüche, für die Gebühren entrichtet worden sind, nämlich auf die Ansprüche Nr. _____

4. Der Anmelder hat die erforderlichen zusätzlichen Recherchegebühren nicht rechtzeitig entrichtet. Dieser internationale Recherchenbericht beschränkt sich daher auf die in den Ansprüchen zuerst erwähnte Erfindung; diese ist in folgenden Ansprüchen erfasst:

Bemerkungen hinsichtlich eines Widerspruchs

- Der Anmelder hat die zusätzlichen Recherchegebühren unter Widerspruch entrichtet und die gegebenenfalls erforderliche Widerspruchsgebühr gezahlt.
- Die zusätzlichen Recherchegebühren wurden vom Anmelder unter Widerspruch gezahlt, jedoch wurde die entsprechende Widerspruchsgebühr nicht innerhalb der in der Aufforderung angegebenen Frist entrichtet.
- Die Zahlung der zusätzlichen Recherchegebühren erfolgte ohne Widerspruch.

A. KLASSIFIZIERUNG DES ANMELDUNGSGEGENSTANDES
 INV. F24J2/07 F24J2/24
 ADD.

Nach der Internationalen Patentklassifikation (IPC) oder nach der nationalen Klassifikation und der IPC

B. RECHERCHIERTE GEBIETE

Recherchierter Mindestprüfstoff (Klassifikationssystem und Klassifikationssymbole)
 F24J

Recherchierte, aber nicht zum Mindestprüfstoff gehörende Veröffentlichungen, soweit diese unter die recherchierten Gebiete fallen

Während der internationalen Recherche konsultierte elektronische Datenbank (Name der Datenbank und evtl. verwendete Suchbegriffe)

EPO-Internal

C. ALS WESENTLICH ANGESEHENE UNTERLAGEN

| Kategorie* | Bezeichnung der Veröffentlichung, soweit erforderlich unter Angabe der in Betracht kommenden Teile | Betr. Anspruch Nr. |
|------------|---|--------------------|
| A | DE 39 22 903 A1 (MAN TECHNOLOGIE GMBH [DE]) 17. Januar 1991 (1991-01-17) Spalten 4-5; Abbildungen 1-5 ----- | 1-12 |
| A | FR 2 410 795 A1 (ROCKWELL INTERNATIONAL CORP [US]) 29. Juni 1979 (1979-06-29) Seiten 2-3; Abbildungen 1-2 ----- | 1-12 |
| A | US 2010/101564 A1 (IANNACCHIONE STEVEN P [US] ET AL) 29. April 2010 (2010-04-29) Absätze [0033] - [0053]; Abbildungen 1-2 ----- | 1-12 |
| A | US 4 384 550 A (MILLER JOSEPH A) 24. Mai 1983 (1983-05-24) Spalten 3-4; Abbildungen 1-5 ----- | 1-12 |



Weitere Veröffentlichungen sind der Fortsetzung von Feld C zu entnehmen



Siehe Anhang Patentfamilie

* Besondere Kategorien von angegebenen Veröffentlichungen :

- "A" Veröffentlichung, die den allgemeinen Stand der Technik definiert, aber nicht als besonders bedeutsam anzusehen ist
 "E" frühere Anmeldung oder Patent, die bzw. das jedoch erst am oder nach dem internationalen Anmeldedatum veröffentlicht worden ist
 "L" Veröffentlichung, die geeignet ist, einen Prioritätsanspruch zweifelhaft erscheinen zu lassen, oder durch die das Veröffentlichungsdatum einer anderen im Recherchenbericht genannten Veröffentlichung belegt werden soll oder die aus einem anderen besonderen Grund angegeben ist (wie ausgeführt)
 "O" Veröffentlichung, die sich auf eine mündliche Offenbarung, eine Benutzung, eine Ausstellung oder andere Maßnahmen bezieht
 "P" Veröffentlichung, die vor dem internationalen Anmeldedatum, aber nach dem beanspruchten Prioritätsdatum veröffentlicht worden ist

"T" Spätere Veröffentlichung, die nach dem internationalen Anmeldedatum oder dem Prioritätsdatum veröffentlicht worden ist und mit der Anmeldung nicht kollidiert, sondern nur zum Verständnis des der Erfindung zugrundeliegenden Prinzips oder der ihr zugrundeliegenden Theorie angegeben ist

"X" Veröffentlichung von besonderer Bedeutung; die beanspruchte Erfindung kann allein aufgrund dieser Veröffentlichung nicht als neu oder auf erfinderscher Tätigkeit beruhend betrachtet werden

"Y" Veröffentlichung von besonderer Bedeutung; die beanspruchte Erfindung kann nicht als auf erfinderscher Tätigkeit beruhend betrachtet werden, wenn die Veröffentlichung mit einer oder mehreren Veröffentlichungen dieser Kategorie in Verbindung gebracht wird und diese Verbindung für einen Fachmann naheliegend ist

"&" Veröffentlichung, die Mitglied derselben Patentfamilie ist

Datum des Abschlusses der internationalen Recherche

17. Februar 2014

Absendedatum des internationalen Recherchenberichts

25/02/2014

Name und Postanschrift der Internationalen Recherchenbehörde
 Europäisches Patentamt, P.B. 5818 Patentlaan 2
 NL - 2280 HV Rijswijk
 Tel. (+31-70) 340-2040,
 Fax: (+31-70) 340-3016

Bevollmächtigter Bediensteter

Merkt, Andreas

INTERNATIONALER RECHERCHENBERICHT

Angaben zu Veröffentlichungen, die zur selben Patentfamilie gehören

Internationales Aktenzeichen

PCT/EP2012/054456

| Im Recherchenbericht angeführtes Patentdokument | Datum der Veröffentlichung | Mitglied(er) der Patentfamilie | Datum der Veröffentlichung |
|--|-------------------------------|-----------------------------------|-------------------------------|
| DE 3922903 | A1 | 17-01-1991 | KEINE |
| FR 2410795 | A1 | 29-06-1979 | AU 527218 B2 24-02-1983 |
| | | | AU 3880478 A 14-02-1980 |
| | | | DE 2850967 A1 07-06-1979 |
| | | | ES 473047 A1 01-04-1979 |
| | | | FR 2410795 A1 29-06-1979 |
| | | | JP S5479841 A 26-06-1979 |
| | | | ZA 7804765 A 29-08-1979 |
| US 2010101564 | A1 | 29-04-2010 | AU 2009308159 A1 29-04-2010 |
| | | | CA 2692350 A1 24-04-2010 |
| | | | CN 101868676 A 20-10-2010 |
| | | | EP 2338007 A1 29-06-2011 |
| | | | ES 2386218 A1 13-08-2012 |
| | | | MA 31847 B1 01-11-2010 |
| | | | NZ 586649 A 27-09-2013 |
| | | | PT 2010048578 W 19-01-2012 |
| | | | RO 126434 A2 30-06-2011 |
| | | | US 2010101564 A1 29-04-2010 |
| | | | WO 2010048578 A1 29-04-2010 |
| US 4384550 | A | 24-05-1983 | KEINE |

WEITERE ANGABEN

PCT/ISA/ 210

Fortsetzung von Feld II.2

Ansprüche Nr.: 13

Anspruch 13 ist völlig unklar, da darin auf Anspruch 1 Bezug genommen wird, der eine übergeordnete Baueinheit (Solarturm-Kraftwerk) beschreibt. Es bleibt damit fraglich, welche dieser Merkmale des Kraftwerks nun dem Solarempfänger zugeordnet werden.

Der Anmelder wird darauf hingewiesen, dass Patentansprüche auf Erfindungen, für die kein internationaler Recherchenbericht erstellt wurde, normalerweise nicht Gegenstand einer internationalen vorläufigen Prüfung sein können (Regel 66.1(e) PCT). In seiner Eigenschaft als mit der internationalen vorläufigen Prüfung beauftragte Behörde wird das EPA also in der Regel keine vorläufige Prüfung für Gegenstände durchführen, zu denen keine Recherche vorliegt. Dies gilt auch für den Fall, dass die Patentansprüche nach Erhalt des internationalen Recherchenberichtes geändert wurden (Art. 19 PCT), oder für den Fall, dass der Anmelder im Zuge des Verfahrens gemäss Kapitel II PCT neue Patentansprüche vorlegt. Nach Eintritt in die regionale Phase vor dem EPA kann jedoch im Zuge der Prüfung eine weitere Recherche durchgeführt werden (Vgl. EPA-Richtlinien C-IV, 7.2), sollten die Mängel behoben sein, die zu der Erklärung gemäss Art. 17 (2) PCT geführt haben.