



## (12)实用新型专利

(10)授权公告号 CN 206798037 U

(45)授权公告日 2017.12.26

(21)申请号 201720499941.3

(22)申请日 2017.05.08

(73)专利权人 常州市开元玻璃有限公司

地址 213241 江苏省常州市金坛区朱林镇  
鹏程路15号

(72)发明人 周月雷 刘恩文 武海洋 马翠荣

(74)专利代理机构 哈尔滨市阳光惠远知识产权  
代理有限公司 23211

代理人 张勇

(51)Int.Cl.

B65D 13/02(2006.01)

B65D 25/26(2006.01)

B65D 25/02(2006.01)

B65D 25/56(2006.01)

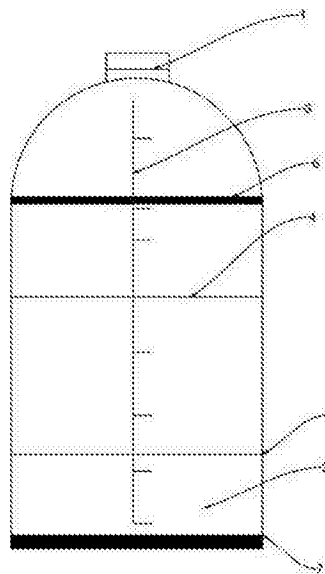
权利要求书1页 说明书2页 附图2页

(54)实用新型名称

一种果汁用玻璃瓶

(57)摘要

本实用新型公开了一种果汁用玻璃瓶,属于包装用品领域。所述果汁用玻璃瓶的容积为2L,包括了瓶盖、瓶身、刻度条、第一十字型挡条、第二十字型挡条、第一缓冲圈、第二缓冲圈。本实用新型能更好地混匀果肉与果汁;在倒果汁的过程中,可以起到阻挡部分果肉沉降的作用。通过在瓶身上部、底部的最大圆周处设置缓冲圈,可当瓶子倒下时,起到缓冲作用,不至于被地面撞碎。通过瓶身的刻度条,使用者可以了解果汁饮用量,帮助控制糖分摄入量。



1. 一种果汁用玻璃瓶,其特征在于,容积为2L,包括了瓶盖、瓶身、刻度条、第一十字型挡条、第二十字型挡条、第一缓冲圈、第二缓冲圈;所述刻度条沿瓶身从上往下设置,用于显示瓶内果汁量;所述第一十字型挡条、第二十字型挡条设置在瓶身的内部,均由两条垂直相交的棒状挡条组成,第一十字型挡条、第二十字型分别设置在瓶身高度的二分之一、四分之一处的水平面内,与瓶身内壁无缝连接;第一缓冲圈、第二缓冲圈分别设置在瓶身上部、底部的最大圆周上。

2. 根据权利要求1所述的一种果汁用玻璃瓶,其特征在于,所述棒状挡条的表面是光滑的或者有密集凸起的。

3. 根据权利要求1或2所述的一种果汁用玻璃瓶,其特征在于,所述第一缓冲圈、第二缓冲圈的材质为橡胶,厚度为2~3mm。

4. 根据权利要求1所述的一种果汁用玻璃瓶,其特征在于,所述刻度条的最小分度值为30mL。

5. 根据权利要求1或2所述的一种果汁用玻璃瓶,其特征在于,所述瓶身的内壁是光滑的或者凹凸不平的。

6. 根据权利要求1所述的一种果汁用玻璃瓶,其特征在于,所述第一十字型挡条、第二十字型挡条分别替换为由多个棒状挡条相交成的放射状挡条。

7. 根据权利要求1所述的一种果汁用玻璃瓶,其特征在于,所述瓶身和棒状挡条都是高硼硅玻璃材质。

## 一种果汁用玻璃瓶

### 技术领域

[0001] 本实用新型涉及一种果汁用玻璃瓶,属于包装用品领域。

### 背景技术

[0002] 玻璃瓶是指采用高级耐热玻璃制成,材质安全不含致癌物质双酚A,透明度高,遇酸性或碱性物质不会释放出有害物质。相比塑料瓶,被认为是更健康的保证材料。

[0003] 大瓶分享装果汁,在亲朋好友聚会时,是很好的选择。在实际应用过程中,存在着一些不够便利的方面,例如,(1)对于含大量果肉的大瓶装果汁,果肉往往是沉淀在瓶底的,我们在倒出饮用前需要摇晃均匀。而且对于这种大瓶多人分享装,往往还没有为每个人都倒好,果肉又沉降下去了,又需要再次摇晃。(2)如果一次没有倒完,人们往往是将瓶子放在脚边或者桌边,对于大瓶分享装,目标大,易被碰倒。(3)从健康饮食的角度来看,果汁是含糖量很高的饮料,我们不能过量饮用,需要控制饮用量。

### 实用新型内容

[0004] 针对现有技术存在的上述缺陷,本实用新型提供了一种果汁用玻璃瓶,所述果汁用玻璃瓶的容积为2L,包括了瓶盖、瓶身、刻度条、第一十字型挡条、第二十字型挡条、第一缓冲圈、第二缓冲圈;所述刻度条沿瓶身从上往下设置,用于显示瓶内果汁量;所述第一十字型挡条、第二十字型挡条设置在瓶身的内部,均由两条垂直相交的棒状挡条组成,第一十字型挡条、第二十字型分别设置在瓶身高度的二分之一、四分之一处的水平面内,与瓶身内壁无缝连接;第一缓冲圈、第二缓冲圈分别设置在瓶身上部、底部的最大圆周上。

[0005] 所述棒状挡条的表面是光滑的或者有密集凸起的。

[0006] 所述第一缓冲圈、第二缓冲圈的材质为橡胶,厚度为2~3mm。

[0007] 所述刻度条的最小分度值为30mL。

[0008] 所述瓶身的内壁是光滑的或者凹凸不平的。

[0009] 在本实用新型的另一种实施方式中,所述十字型挡条还可以替换为多个棒状挡条相交成的放射状挡条。

[0010] 本实用新型所述玻璃奶瓶可通过模具注塑生产得到。

[0011] 本实用新型设置所述第一十字型挡条、第二十字型挡条,可在开瓶摇晃果肉时,起到扰流、搅拌的作用,更好地混匀果肉与果汁;在倒果汁的过程中,可以起到阻挡部分果肉沉降的作用,避免果汁倒到一半时,需要停下来盖上瓶盖重新摇晃。现有的在瓶身上设置多个通孔的做法,会降低瓶子的实际有效容量,从而增大瓶子的体积;本实用新型这么做,对瓶子的有效容积影响非常小。通过在瓶身上部、底部的最大圆周处设置缓冲圈,可当瓶子倒下时,起到缓冲作用,不至于被地面撞碎。通过瓶身的刻度条,使用者可以了解果汁饮用量,帮助控制糖分摄入量。

### 附图说明

[0012] 图1本实用新型的一种实施方式的主视图；

[0013] 图2本实用新型的一种实施方式中瓶身内十字型挡条的俯视图；

[0014] 图3本实用新型的一种实施方式中的放射状挡条；

[0015] 1:瓶盖,2:瓶身,3:刻度条,4:第一十字型挡条,5:第二十字型挡条,6:第一缓冲圈,7:第二缓冲圈,8:放射状挡条。

### 具体实施方式

[0016] 如图1、2所示,本实用新型的果汁用玻璃瓶的容积为2L,包括了瓶盖1、瓶身2、刻度条3、第一十字型挡条4、第二十字型挡条5、第一缓冲圈6、第二缓冲圈7。所述刻度条3沿瓶身2从上往下设置,显示瓶内果汁量;所述第一十字型挡条4、第二十字型挡条5设置在瓶身2内部,均由两条垂直相交的棒状挡条组成,分别设置在瓶身高度的二分之一、四分之一处的水平面内,与瓶身2内壁无缝连接;第一缓冲圈6、第二缓冲圈7分别设置在瓶身上部、底部的最大圆周上。

[0017] 所述棒状挡条的表面可以是光滑的,或者有密集凸起的。

[0018] 所述第一缓冲圈6、第二缓冲圈7的材质为橡胶,厚度为2~3mm。

[0019] 所述刻度条的最小分度值为30mL。

[0020] 本实用新型设置所述第一十字型挡条4、第二十字型挡条5,可在开瓶摇晃果肉时,起到扰流、搅拌的作用,更好地混匀果肉与果汁;在倒果汁的过程中,可以起到阻挡部分果肉沉降的作用,避免果汁倒到一半时,需要停下来盖上瓶盖重新摇晃。通过在瓶身上部、底部的最大圆周处设置缓冲圈,可当瓶子倒下时,起到缓冲作用,不至于被地面撞碎。通过瓶身的刻度条,使用者可以了解果汁饮用量,帮助控制糖分摄入量。

[0021] 本实用新型所述玻璃奶瓶可通过模具注塑生产得到。

[0022] 在本实用新型的一种实施方式中,瓶身的内壁为凹凸不平的。如此,在摇晃果汁时,也可以起到扰流的作用。

[0023] 在本实用新型的另一种实施方式中,所述十字型挡条还可以替换为多个棒状挡条相交成的放射状挡条8,如图3所示。

[0024] 虽然本实用新型已以较佳实施例公开如上,但其并非用以限定本实用新型,任何熟悉此技术的人,在不脱离本实用新型的精神和范围内,都可做各种的改动与修饰,因此本实用新型的保护范围应该以权利要求书所界定的为准。

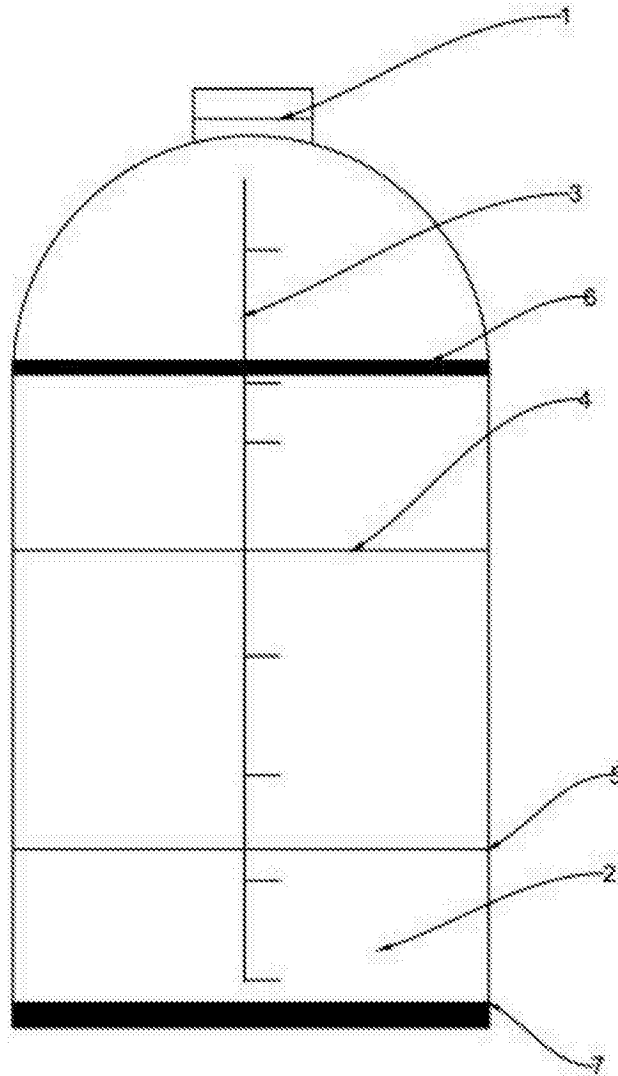


图1

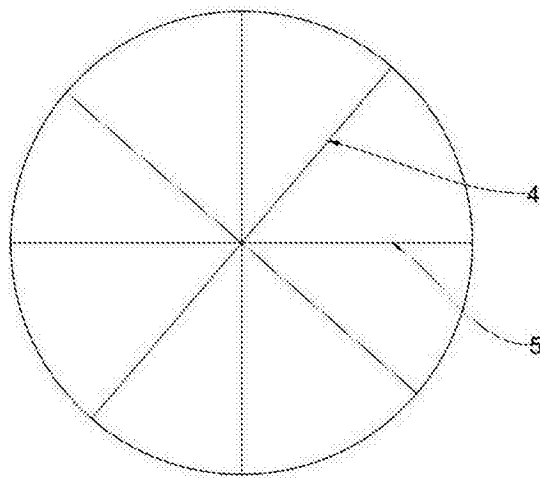


图2

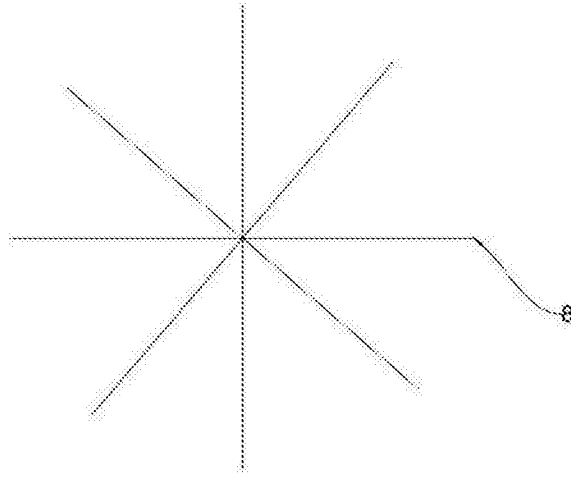


图3