



PCT

特許協力条約に基づいて公開された国際出願

<p>(51) 国際特許分類6 H01R 11/00, 43/00, H01B 5/16</p>	<p>A1</p>	<p>(11) 国際公開番号 WO98/07216</p> <p>(43) 国際公開日 1998年2月19日(19.02.98)</p>
<p>(21) 国際出願番号 PCT/JP97/02750</p> <p>(22) 国際出願日 1997年8月6日(06.08.97)</p> <p>(30) 優先権データ 特願平8/209542 1996年8月8日(08.08.96) JP 特願平9/117244 1997年5月7日(07.05.97) JP</p> <p>(71) 出願人 (米国を除くすべての指定国について) 日東電工株式会社(NITTO DENKO CORPORATION)[JP/JP] 〒567 大阪府茨木市下穂積1丁目1番2号 Osaka, (JP)</p> <p>(72) 発明者 ; および</p> <p>(75) 発明者 / 出願人 (米国についてののみ) 堀田祐治(HOTTA, Yuji)[JP/JP] 望月 周(MOCHIZUKI, Amane)[JP/JP] 〒567 大阪府茨木市下穂積1丁目1番2号 日東電工株式会社内 Osaka, (JP)</p> <p>(74) 代理人 弁理士 高島 一(TAKASHIMA, Hajime) 〒541 大阪府大阪市中央区平野町三丁目3番9号(湯木ビル) Osaka, (JP)</p>		<p>(81) 指定国 CN, JP, KR, US, 欧州特許 (AT, BE, CH, DE, DK, ES, FI, FR, GB, GR, IE, IT, LU, MC, NL, PT, SE).</p> <p>添付公開書類 国際調査報告書</p>
<p>(54)Title: ANISOTROPIC CONDUCTIVE FILM AND METHOD FOR MANUFACTURING THE SAME</p> <p>(54)発明の名称 異方導電性フィルムおよびその製造方法</p> <p>(57) Abstract An anisotropic conductive film which can be connected electrically at a narrow pitch, can be further increased in strength than the conventional example in the surface direction of the film, and can be improved in adhesion with an object and a preferable manufacturing method of the film. A winding coil block is manufactured by winding an insulated conductor composed of a metallic thin wire and one or more covering layers composed of an insulating material around a core and fusion-joining and/or press-contacting the covering films to each other by heating and/or pressurizing the films and the coil block is sliced into pieces having a prescribed film thickness. As a result, an anisotropic conductive film in which conducting passages (2) (metallic thin wire) are arranged on a film substrate (1) in a state where the passages are isolated from each other and passed through the substrate (1) in the thickness direction is obtained. When the metallic wire is covered with two covering layers, the external covering layer corresponds to the substrate (1) and the internal covering layer becomes a covering layer (3). After the coil block is sliced into the pieces, each piece can be used as a product without removing the core section.</p>		

(57) 要約

本発明の目的は、狭ピッチの電氣的接続ができ、従来にはないフィルム面方向の強度特性を付与することができ、目的物への接着性を向上させることができる異方導電性フィルム、およびその好ましい製造方法を提供することにある。

金属細線に絶縁性材料からなる被覆層を1層以上設けた絶縁導線を芯材に巻線し、加熱および/または加圧し、被覆層どうしを融着および/または圧着させて一体化して巻線コイルブロックとし、所定のフィルム厚さにスライスする。これによって、フィルム基板1に、導通路2(=金属細線)が互いに絶縁された状態であつフィルム基板を厚み方向に貫通した状態で配置された異方導電性フィルムが得られる。被覆層が2層の場合は、被覆層の外層がフィルム基板1に相当し、内層が被覆層3となる。巻線コイルブロックをスライスした後、芯材部分を除去しないでそのまま製品として用いてもよい。

PCTに基づいて公開される国際出願のパンフレット第一頁に記載されたPCT加盟国を特定するために使用されるコード(参考情報)

AL	アルバニア	ES	スペイン	LK	スリランカ	SE	スウェーデン
AM	アルメニア	FI	フィンランド	LR	リベリア	SG	シンガポール
AT	オーストリア	FR	フランス	LS	レソト	SI	スロヴェニア共和国
AU	オーストラリア	GA	ガボン	LT	リトアニア	SK	スロヴァキア共和国
AZ	アゼルバイジャン	GB	英国	LU	ルクセンブルグ	SL	シエラレオネ
BA	ボスニア・エルツェゴビナ	GE	グルジア	LV	ラトヴィア	SN	セネガル
BB	バルバドス	GH	ガーナ	MC	モナコ	SZ	スワジランド
BE	ベルギー	GM	ガンビア	MD	モルドヴァ共和国	TD	チャード
BF	ブルキナ・ファソ	GN	ギニア	MG	マダガスカル	TG	トゴ
BG	ブルガリア	GW	ギニアビサウ	MK	マケドニア旧ユーゴスラヴィア共和国	TJ	タジキスタン
BJ	ベナン	GR	ギリシャ	ML	マリ	TM	トルクメニスタン
BR	ブラジル	HU	ハンガリー	MN	モンゴル	TR	トルコ
BY	ベラルーシ	ID	インドネシア	MR	モーリタニア	TT	トリニダード・トバゴ
CA	カナダ	IE	アイルランド	MW	マラウイ	UA	ウクライナ
CF	中央アフリカ共和国	IL	イスラエル	MX	メキシコ	UG	ウガンダ
CG	コンゴ	IS	アイスランド	NE	ニジェール	US	米国
CH	スイス	IT	イタリア	NL	オランダ	UZ	ウズベキスタン
CI	コート・ジボアール	JP	日本	NO	ノルウェー	VN	ヴェトナム
CM	カメルーン	KE	ケニア	NZ	ニュージーランド	YU	ユーゴスラビア
CN	中国	KG	キルギスタン	PL	ポーランド	ZW	ジンバブエ
CU	キューバ	KP	朝鮮民主主義人民共和国	PT	ポルトガル		
CZ	チェッコ共和国	KR	大韓民国	RO	ルーマニア		
DE	ドイツ	KZ	カザフスタン	RU	ロシア連邦		
DK	デンマーク	LC	セントルシア	SD	スーダン		
EE	エストニア	LI	リヒテンシュタイン				

明 細 書

異方導電性フィルムおよびその製造方法

技術分野

本発明は異方導電性フィルムに関し、より詳しくは、半導体装置と基板との接続に好適に使用される異方導電性フィルムに関する。

技術背景

近年の電子機器の多機能化、小型軽量化に伴い、半導体分野においては配線回路のパターンが高集積化され、多ピン、狭ピッチ化のファインパターンが採用されている。このような回路のファインパターンに対応すべく、基板上に形成された複数の導体パターンと、それと接続する導体パターンまたはIC、LSIとの接続に異方導電性フィルムが使用され始めている。異方導電性フィルムとは、一定方向にのみ電氣的導電性を有するが他の方向には電氣的に絶縁されているようなフィルムのことである。

異方導電性フィルムの製造方法に関しては、接着性フィルム中に導電性微粒子を分散させて作る方法や、接着性フィルムに貫通孔を設け、鍍金により金属を貫通孔内に充填する方法が用いられている。

ところが、前者の方法で作られた異方導電性フィルムは低コストでの製造が可能であるが、分散により導電性微粒子を接着性フィルム中に配合しているため、狭ピッチの電氣的接続に関しては信頼性に欠けるという欠点がある。

一方、後者の方法では、精度よく、貫通孔を設けることにより、狭ピッチの電氣的接続に関しては高信頼性が得られるが、穿孔加工、及び金属の充填に手間がかかるため、高コストとなるという問題がある。

発明の開示

本発明の目的は、上記問題を解決し、狭ピッチの電氣的接続が可能であり、また、従来にはないフィルム面方向の強度特性を有することが可能であり、また、目的物への接着性を向上させることが可能である異方導電性フィルムを提供すると共に、その好ましい製造方法を提供することにある。

この目的は、金属細線に絶縁材料を用いて被覆層を形成し、これを芯材にロール状に巻いたのち、加熱および／あるいは加圧により、被覆層同士を互いに融着および／または圧着させ、さらにロール状物の幅方向に刃物をいれる製造方法により達成可能となった。

本発明の異方導電性フィルムは、次の特徴を有するものである。

(1) 第1の絶縁材料からなるフィルム基板中に、導電性材料からなる複数の導通路が、互いに絶縁された状態で、かつ該フィルム基板を厚み方向に貫通した状態で配置され、各導通路は、当該フィルム基板の表裏面に両端部が露出し、かつ露出した両端部を除いた表面が第2の材料に被覆されたものであって、第1の絶縁材料と第2の材料の少なくとも1つが接着性材料であることを特徴とする異方導電性フィルム。または、接着性の絶縁材料からなるフィルム基板中に、導電性材料からなる複数の導通路が、互いに絶縁された状態で、かつ該フィルム基板を厚み方向に貫通した状態で配置されたものであって、各導通路は、当該フィルム基板の表裏面に両端部が露出し、かつ当該異方導電性フィルムの線膨張係数が2～100ppmであることを特徴とする異方導電性フィルム。

(2) 導電性材料が金属材料であることを特徴とする上記(1)記載の異方導電性フィルム。

(3) 金属細線に第2の材料からなる被覆層を形成し、さらに第1の絶縁材料からなる被覆層を形成して絶縁導線とし、ここで第1の絶縁材料と第2の材料の少なくとも1つが接着性材料であり、該絶縁導線を芯材にロール状に巻く工程、該ロール状物を加熱および／または加圧して、当該第1の絶縁材料からなる被覆層どうしを融着および／または圧着させる工程、および該ロール状物を、巻きつけられた絶縁導線と角度をなして交差する平面を断面として所定のフィルム厚さに切断する工程を包含する製造方法によって製造されてなるものである上記(2)記載の異方導電性フィルム。

(4) 弾性率が1～20000MPaであることを特徴とする上記(1)記載の異方導電性フィルム。

(5) 線膨張係数が $2 \sim 100 \text{ ppm}$ であることを特徴とする上記(1)~(3)のいずれかに記載の異方導電性フィルム。

(6) 接着性材料が、熱可塑性の接着性材料、または熱硬化性の接着性材料である上記(1)~(3)のいずれかに記載の異方導電性フィルム。

(7) 少なくとも1つの導通路の少なくとも1つの端部が、フィルム基板の面より、突出しているかまたは窪んでいることを特徴とする上記(1)~(3)のいずれかに記載の異方導電性フィルム。

(8) 導通路がフィルム基板の面の垂線に対して角度をなすように設けられたものである上記(1)~(3)のいずれかに記載の異方導電性フィルム。

(9) 上記フィルム基板中に複数の導通路が配置された領域を領域Aとするとき、該領域Aの面が拡張する方向に隣接して、該領域Aと同じ厚さの下記領域Bがさらに設けられてなる上記(1)記載の異方導電性フィルム。

領域B：絶縁性材料からなり、 $0.2 \text{ mm} \times 1 \text{ mm}$ の長方形を包含する形状の領域であって、かつ該領域内には導通路が存在しない領域。

(10) 上記領域Bが領域Aの外周を囲んで設けられたものであるか、または上記領域Bが領域Aに外周を囲まれて設けられたものであるか、または上記領域Bが領域Aを2つに分割するように設けられたものである上記(9)記載の異方導電性フィルム。

(11) 上記領域Bが、領域Aに外周を囲まれて設けられたものであり、該領域Bの形状が、円、楕円、正多角形、長方形、菱形、台形のいずれかである上記(10)記載の異方導電性フィルム。

(12) 当該異方導電性フィルムが、絶縁導線を芯材に巻線してロール状物とし、該ロール状物を加熱および/または加圧して、巻き付けられた絶縁導線の被覆層どうしを融着および/または圧着させ、該ロール状物を、巻きつけられた絶縁導線と角度をなして交差する平面を断面として所定のフィルム厚さに切断する工程を包含する製造方法によって製造されたものであって、絶縁導線と共に切断された芯材の部分が除去されることなく製品の一部として用いられ、この切断された

芯材の部分が上記領域Bである上記(9)~(11)のいずれかに記載の異方導電性フィルム。

また、本発明の製造方法は、次の特徴を有するものである。

(A1) 少なくとも下記①~③の工程を有することを特徴とする異方導電性フィルムの製造方法。

①導電性材料からなる線材に絶縁性材料からなる被覆層が1層以上設けられてなる絶縁導線を、芯材にロール状に巻線する工程。

②前記①の工程において巻線しながらまたは前記①の工程完了の後に、ロール状の巻線コイルを加熱および/または加圧して、該巻線コイルの層内・層間で隣接する絶縁導線の被覆層どうしを融着および/または圧着させて一体化し巻線コイルブロックを形成する工程。

③前記②の工程で得られた巻線コイルブロックを、巻きつけられた線材と角度をなして交差する平面を断面として所定のフィルム厚さに切断する工程。

(A2) 絶縁導線の被覆層が2層以上の複数層である上記(A1)の異方導電性フィルムの製造方法。

(A3) 上記③の工程が、線材の切断と共に巻線の芯材を切断する工程であり、切断された芯材の部分を、切断された線材の部分から除去されることなく製品として用いるものである上記(A1)記載の異方導電性フィルムの製造方法。

(A4) 上記②の工程で得られた巻線コイルブロックを、さらに絶縁性材料によってモールドし、これを上記③の工程にて加工するものである上記(A1)記載の異方導電性フィルムの製造方法。

図面の簡単な説明

図1は、本発明による異方導電性フィルムの一例を示す模式図である。

図2は、本発明による異方導電性フィルムの他の例を示す模式図である。

図3は、導通路の端部の態様を示す断面図である。

図4は、フィルム面に対する導通路の角度を示す断面図である。

図5は、本発明による異方導電性フィルムのその他の好ましい態様を示す模式

図である。

図 6 は、本発明による異方導電性フィルムの領域 B の形状の一例を示す図である。

図 7 は、領域 A と領域 B との配置関係の一例を示す図である。

図 8 は、領域 A と領域 B との配置関係の一例を示す図である。

図 9 は、本発明による異方導電性フィルムの好ましい製造方法を示す図である。

図 10 は、本発明による異方導電性フィルムの好ましい製造方法を示す図である。

図 11 は、本発明および従来技術によって得られた異方導電性フィルムによって、半導体素子を回路基板に接続した状態を示す図である。

また、図中の各符号の内容は次の通りである。

- 1 フィルム基板
- 2 導通路
- 3 被覆層
- 4 導通路の端部
- 10 線材
- 11 被覆層
- 12 被覆層
- 13 絶縁導線

発明の詳細な説明

図 1 は、本発明による異方導電性フィルムの一例を示す模式図である。図 1 (a) はフィルム面を見たときの図である。また、図 1 (b) は、図 1 (a) に示す異方導電性フィルムの X-X 断面を、部分的に拡大して示した図である。図 1 に示す態様では、第 1 の絶縁材料からなるフィルム基板 1 中に、導電性材料からなる複数の導通路 2 が互いに絶縁された状態で、かつ該フィルム基板 1 を厚み方向に貫通した状態で配置されている。各導通路 2 は、当該フィルム基板の表裏面に両端面 4 が露出している。また、露出した両端面を除いた導通路の表面、即

ち、導通路 2 の胴体側面には第 2 の材料にて被覆層 3 が形成されている。第 1 の絶縁材料と第 2 の材料の少なくとも一方は接着性材料である。

また、図 2 は、本発明による異方導電性フィルムの他の例を示す模式図である。図 2 (a) は、図 1 (a) と同様、フィルム面を見たときの図であり、また、図 2 (b) は、図 2 (a) に示す異方導電性フィルムの Y-Y 断面を、部分的に拡大して示した図である。図 2 に示す態様では、第 1 の絶縁材料からなるフィルム基板 1 中に、導電性材料からなる複数の導通路 2 が互いに絶縁された状態で、かつ該フィルム基板 1 を厚み方向に貫通した状態で配置され、当該フィルム基板の表裏面に各導通路の両端部が露出している。この点では図 1 の態様と同じであるが、図 2 の態様は、各導通路の胴体側面が第 2 の材料で被覆されておらず、かつ、当該異方導電性フィルムの線膨張係数が $2 \sim 100 \text{ ppm}$ に限定されている点に特徴がある。

図 1、2 の態様における第 1 の絶縁材料としては、異方導電性フィルムのフィルム基板として用いられる公知の材料が挙げられるが、本発明の異方導電性フィルムがプリント基板と半導体素子の接着に使用されるため、接着性を有する材料が好ましい。接着性を有する材料としては、熱硬化性樹脂、熱可塑性樹脂を問わず、公知の接着性材料が挙げられる。ここで「接着性材料」とは、それ自体がそのままの状態では接着性を示すか、あるいはそのままの状態では接着性を示さないが、加熱および/または加圧により接着可能となる材料をいい、例えば、加熱および/または加圧により融着および/または圧着する熱可塑性樹脂や、加熱により硬化する熱硬化性樹脂をいう。具体的には、熱可塑性ポリイミド樹脂、エポキシ樹脂、ポリエーテルイミド樹脂、ポリアミド樹脂、シリコーン樹脂、フェノキシ樹脂、アクリル樹脂、ポリカルボジイミド樹脂、フッ素樹脂、ポリエステル樹脂、ポリウレタン樹脂等が挙げられ、目的に応じて適宜選択される。これらの樹脂は単独でもあるいは 2 種以上混合して使用してもよい。本発明の異方導電性フィルムによる回路基板と半導体素子との接着において、第 1 の絶縁材料として接着性の熱可塑性樹脂を用いた場合、リワークが可能であり、一方、第 1 の絶縁材

料として接着性の熱硬化性樹脂を用いた場合、高温での接着信頼性が高くなるという利点を有する。従って、熱可塑性樹脂かあるいは熱硬化性樹脂かの選択は、本発明の異方導電性フィルムの用途に応じて適宜決定される。

またこれらの樹脂には、その用途に応じ、各種の充填剤、可塑剤等あるいはゴム材料を添加してもよい。充填剤としては、例えば、 SiO_2 、 Al_2O_3 、可塑剤としては、例えばTCP（リン酸トリクレシル）、DOP（フタル酸ジオクチル）、ゴム材料としては、例えばNBS（アクリロニトリルブタジエンゴム）、SBS（ポリスチレン-ポリブチレン-ポリスチレン）等が挙げられる。

フィルム基板中に配置される導通路は導電性材料からなる。導電性材料としては公知の材料が挙げられ、例えば、銅、金、アルミニウム、ニッケル等の金属材料、及びこれらの材料とポリイミド樹脂、エポキシ樹脂、アクリル樹脂、フッ素樹脂等の有機材料との混合物等が挙げられる。この導電性材料は、本発明のフィルムの用途により適宜選択されるが、電気特性の点で金属材料が好ましく、特に金、銅などの良導体金属が好ましい。

本発明のフィルムが異方導電性を示すためには、図1、2に示すように、導通路が互いに絶縁された状態で、かつフィルム基板1を厚み方向に貫通した状態で配置されていることが必要であり、さらに各導通路2はフィルム基板1の表裏面に両方の端部4が露出していることが必要である。ここで「互いに絶縁された状態」とは、各導通路が互いに接触せずにフィルム基板内で独立している状態をいう。

フィルム基板中の導通路の大きさや数は、本発明の異方導電性フィルムの用途により適宜選択されるが、例えば、導通路の形状が、図1、2によって示されるような円柱状の場合、直径は10～100 μm 程度であり、ピッチ10～100 μm 程度で配置されていることが好ましい。各導通路が小さすぎたりあるいは数が少なすぎると導電性が劣り、逆に各導通路が大きすぎたりあるいは数が多すぎると、本発明フィルムの強度が劣るとともに、接続ピッチの微細化に対応できないので好ましくない。

導通路 2 の軸に垂直な断面の形状は、上記の条件を満たせばどのような形状でもよく、図 1、2 に示すような円柱状であっても、多角柱状であってもよい。

図 1 の態様では、導通路 2 は、露出した両端部 4 を除いた表面が第 2 の材料からなる被覆層 3 により被覆されている。この場合、第 2 の材料は、電子材料として公知の各種有機材料であれば特に制限はなく、また絶縁性であっても非絶縁性であってもよい。絶縁性である場合、上記の第 1 の絶縁材料と同様のものが挙げられ、そこには第 1 の絶縁材料に関して述べた各種の充填剤、可塑剤等あるいはゴム材料を添加してもよい。ただし、第 2 の材料は、第 1 の絶縁材料と異なる材料となるような組み合わせとして用いられる。非絶縁性材料としては、ポリイミド樹脂、ポリアミドイミド樹脂、エポキシ樹脂、ポリエステル樹脂、などが挙げられる。

本発明の異方導電性フィルムは回路基板と半導体素子の接着に使用されるフィルムであるので、この場合には、第 1 の絶縁材料と第 2 の材料の少なくとも 1 つは接着性材料であることが必要であり、接着性が良好となる点で、両方の材料が接着性材料であることが好ましい。また、第 2 の材料には、フィルム基板の場合と同様の各種充填剤、可塑剤、ゴム材料が添加され得る。

図 1 の態様では、導通路 2 が被覆層 3 により被覆されていることにより、フィルム基板 1 と導通路 2 との接着性、得られる異方導電性フィルムの強度、耐熱性、誘電特性などが改善される。これらのことは、第 1 の絶縁材料と第 2 の材料を適宜選択することにより達成され得る。

例えば、フィルム基板 1 と導通路 2 との接着性を良好とするためには、第 1 の絶縁材料としてポリエーテルイミド樹脂を、第 2 の材料としてポリアミド樹脂を選択することが好ましい。

異方導電性フィルムの強度を良好とするためには第 1 の絶縁材料として、ポリイミド樹脂を、第 2 の材料としてエポキシ樹脂を選択することが好ましい。

異方導電性フィルムの耐熱性を良好とするためには、第 1 の絶縁材料としてポリイミド樹脂やポリカルボジイミド樹脂を、第 2 の材料としてポリエステル樹脂

やポリウレタン樹脂を選択することが好ましい。

異方導電性フィルムの誘電特性を良好とするためには第1の絶縁材料としてフッ素樹脂を、第2の材料としてポリカルボジイミド樹脂を選択することが好ましい。

図1、2の態様における異方導電性フィルム全体としての弾性率は、半導体素子などとの接続による圧力や、接続後の温度変化による伸縮などによって生じる応力を緩和させる点から、好ましくは1~20000MPa、より好ましくは10~2000MPaである。そのため、第1の絶縁材料の弾性率は、1~20000MPa、より好ましくは10~2000MPaとするのがよい。また、図1の態様のように、導通路2が被覆層3により被覆されている場合には、第2の材料の弾性率は、応力緩和性の点から、好ましくは1~30000MPa、より好ましくは1000~20000MPaである。

この弾性率は、粘弾性測定装置により、125℃での弾性率測定を行なうことによって求められる。

図1の態様の場合、第1の絶縁材料の弾性率と第2の材料の弾性率は、10倍以上異なるものとするのが好ましい。これらの弾性率が10倍以上異なることにより、本発明のフィルム内の応力を緩和することができ、フィルムの信頼性を高めることができる。また、これらの弾性率はどちらが高くてもよいが、応力緩和性の点から、第1の絶縁材料の弾性率が第2の材料の弾性率の10倍以上であることが好ましい。

上記の材料の弾性率を具体的に挙げると、熱可塑性ポリイミド樹脂は1000~5000MPa、エポキシ樹脂は3000~20000MPa、ポリエーテルイミド樹脂は1000~4500MPa、ポリアミド樹脂は100~10000MPa、シリコーン樹脂は10~1000MPa、フェノキシ樹脂は100~4000MPa、アクリル樹脂は100~10000MPa、ポリカルボジイミド樹脂は200~4000MPa、フッ素樹脂は0.5~1000MPa、ポリエステル樹脂は100~10000MPa、ポリウレタン樹脂は10~3000M

P a 程度である。

第1の絶縁材料と第2の材料に関して、異方導電性フィルムの弾性率を上記範囲とするには、上記材料の選択や、充填剤、ゴム材料等の添加による方法が採用される。充填剤やゴム材料としては、上述のものが使用される。また使用する材料が熱硬化性樹脂である場合には硬化条件を選択する方法も採用される。

本発明の異方導電性フィルムは、線膨張係数が、好ましくは2～100 ppm、より好ましくは16～50 ppmである。この線膨張係数が2 ppm未満の場合、フィルムが固く脆く、逆に100 ppmを超える場合、寸法安定性が悪いので好ましくない。

この線膨張係数は、TMA測定装置により、25℃～125℃における平均線膨張係数として求められる。

本発明の異方導電性フィルムは、その厚みが、好ましくは25～200 μm、より好ましくは50～100 μmである。厚みが25 μm未満の場合、異方導電性フィルムの接着力が劣る傾向にあり、逆に200 μmを超える場合、接続抵抗が高くなり電氣的信頼性の点で好ましくない。

本発明の異方導電性フィルムは、少なくとも1つの導通路の少なくとも1つの端部が、フィルム基板の面より突出しているかあるいは窪んでいてもよい。端部がこのような接点形状となることによって、異方導電性フィルムは、例えば、半導体素子の実装、フレキシブル基板の接続および各種コネクタの用途に適するものとなる。

導通路の端部の態様は、図1(b)に示すようにフィルム面と同一の端面となった態様や、フィルム基板面において、全部あるいは特定部分の導通路の端部が図3(b)、(c)に示すように突出しているか、あるいは図3(a)に示すように窪んでいてもよい。また各導通路について、一方のみまたは両方突出しているかあるいは窪んでいてもよい。さらにフィルム基板の片面の全部あるいは特定部分が突出し、他面の全部あるいは特定部分が窪んでいてもよい。導通路の端部がフィルム基板の面より突出する場合、突出部分の形状は、図3(c)に示す

ような導通路部分と同径の円柱状や、図3 (b) に示すようなバンプ接点の一般形状として知られているような半球状などが挙げられる。

導通路をフィルム基板の面から突出させる方法としては、例えば、図2の態様ではフィルム基板の部分だけを、また、図1の態様ではフィルム基板の部分と被覆層とを共に、選択的に除去する方法が挙げられる。具体的には、有機溶剤によるウエットエッチングやプラズマエッチング、アルゴンイオンレーザー、KrFエキシマレーザーなどによるドライエッチング等の手法を単独もしくは併用して採用される。上記有機溶剤はフィルム基板や被覆層の材料により適宜選択されるが、例えば、ジメチルアセトアミド、ジオキサン、テトラヒドロフラン、塩化メチレン等が挙げられる。

導通路をフィルム基板の面から窪ませる方法として、得られた異方導電性フィルムの導通路のみを選択的に除去する方法が採用され、具体的には、酸あるいはアルカリによるケミカルエッチングが採用される。また、導通路の形成時における導電性材料の孔内への充填を抑制して窪ませてもよい。

また、本発明の異方導電性フィルムは、図4に示すように、導通路2がフィルム基板1の面の垂線に対して角度 α をなすように配置されていてもよい。このような態様とすることによって、外部の接触対象物から導通路に対してシート厚さの方向に接触荷重が作用しても力がシートに分散され、クッション効果が生じて接続不良を起し難くなり、接触信頼性が向上する。このクッション効果を十分に発揮するためには、フィルム基板面の垂線となす角度(図4中の α)は、 10° ～ 45° 程度であることが好ましい。

次に、本発明の異方導電性フィルムのその他の好ましい態様を説明する。

図5 (a) は、そのフィルム面を示す図であり、図5 (b) は、図5 (a) のZ-Z断面の一部を示す図である。図5に示す態様は、図1、2に示した態様に、さらに新たな部分が加えられた態様である。即ち、図1、2に示した異方導電性フィルムにおいて複数の導通路が配置された領域を領域A(図5中、Aで示した領域)とすると、領域Aの面が拡張する方向に隣接して、該領域Aと同じ厚さ

の領域B（図5中、Bで示した領域）がさらに設けられてなる態様である。ここで、領域Bは絶縁性材料からなり、0.2mm×1mmの長方形を包含する形状の領域であって、かつ該領域内には導通路が存在しない領域である。

領域Bは、例えば、半導体素子を接触対象とする場合、該素子の接触に関係しない部分に対応するように形成する。具体的な例として、10mm×10mmの正方形のICベアチップを接触対象とする場合、外部との接続のための導体部分（電極パッド）は、その正方形を描く外周縁上に配列されており、該ICの中央領域は接点のない回路部分となっている。従って、このような接触対象物に異方導電性フィルムを適用する場合、導体部分が存在する領域に対してのみ、異方導電性を有する部分（領域A）を形成すればよく、それ以外の部分に対しては、接着性、柔軟性（追従性、寸法歪の吸収性、相手回路に対する保護性）など、相手への装着をより考慮した部分として、領域Bを形成するのが好ましい。

このように領域Aに領域Bを加えた構成とすることによって、例えば、当該異方導電性フィルムを半導体素子と回路基板との接続に使用した場合には、ぐらつき部分がなく安定して接着でき、そのために剝離が起こりにくく、電気的接続に耐え得る高い信頼性を有するものとなる。

領域Bの形状、材料、領域Aに対する位置関係などは、製造方法と関連させて後述する。

次に、本発明による異方導電性フィルムの好ましい製造方法を、図1に示す態様の異方導電性フィルムを製造する場合を例に挙げて説明する。

①まず、図9(a)中の絶縁電線の断面で示すように、導電性材料からなる線材10に、絶縁材料からなる被覆層11（第2の材料からなる被覆層）、12（第1の材料からなる被覆層）を2層重ねて形成し、絶縁導線13を形成する。この例では、被覆層は2層であるが、必要に応じて何層としてもよい。その際、最外層が第1の材料からなる被覆層であり、他の層は第2の材料からなる被覆層である。即ち、第2の材料からなる被覆層は複数の層よりなるものであってもよい。その場合に、第2の材料からなる複数の被覆層を粘着性を有する層とするな

らば、複数の層のうちの少なくとも1層が粘着性を有するものであればよく、どの層に粘着性を付与するかは自由である。

この絶縁導線を芯材上に巻線し、ロール状の巻線コイルを形成する。図9 (a) は、1本の絶縁銅線13が巻線された状態を示す断面図であり、最密の巻線状態を示している。また、図9 (a) では、領域を識別し易いように線材10と被覆層12にハッチングを施している。Eは線材同士の間を生じる空間である。

②次に、前記①の巻線を行いながら形成途上の巻線コイルに対して、または、前記①の巻線完了後の完成された巻線コイルに対して、加熱および/または加圧を施し、層内、層間において隣接する絶縁導線どうしを、被覆層12の部分で融着および/または圧着させて一体化し、巻線コイルブロックを形成する。図9

(b) は、互いに一体化した絶縁導線の状態を示す模式図であり、絶縁導線どうしの界面を一点鎖線で示している。同図では、ハッチングは、線材10にのみ施している。また、実際には図1に示すような正方状の巻線状態や、巻線の乱れなどで、図9 (b) のような正六角形が最密に集合した状態にはならない部分が存在する場合や、図9 (a) に示す線間の空隙Eが残る場合などもある。

③次に、図10に示すように、前記②で得られた巻線コイルブロック14を薄くシート状にスライスして本発明の異方導電性フィルムを得る。15は角柱形の芯材であり、16は切断用の刃物である。このとき、芯材を抜いてスライスするか、芯材ごとスライスするか、または、芯材ごとスライスした後に芯材部分を分離するか、さらには、これらにモールドを組み合わせるか等は、目的物の態様に応じて自由に選択すればよい。このときのスライスは、巻きつけられた線材と角度をなして交差する平面を断面とし、目的のフィルム厚さとなるように切断するものである。

切断用の刃物は、図10では説明のために包丁のようなイメージで描いているが、そのような態様だけでなく、全ての切断工具、切断手段が含まれる。また、1つの巻線コイルブロックから1枚の異方導電性フィルムを得るだけならば、両サイドからの切削・研磨であってもよい。フィルム面の仕上げは、必要に応じて

行なう。

従来の異方導電性フィルムの製造において、材料の性質を段階的に変化させる場合、フィルム基板を多重に積層する方法や、導通路の形成時に貫通孔内に金属を析出・堆積させて充填する方法などで明らかなように、材料の変化の方向は、フィルムの厚みの方向の変化が主であり、それ以外の方向に変化させることは困難であった。これに対して、上記①～③の工程を少なくとも有する本発明の製造方法では、導通路を中心として同心円状に、即ち、フィルム平面の拡張方向に、材料の性質が何段階にも変化する異方導電性フィルムを得ることができる。

また、本発明の製造方法は、従来の接着性フィルム中に導電性微粒子を分散させて作る方法と比較すると、狭ピッチの電氣的接続に関しては高い信頼性を有するものを製造でき、また従来の接着性フィルムに穴をあけ、鍍金により金属を穴の中に充填する方法と比較すると、穴あけ、及び金属の充填の手間がなく、また低コストで製造することができる。

本発明の製造方法において、導電性材料からなる線材として好ましいのは、金属細線であって、銅線など公知の巻線可能な強度を有するものが好ましい。この金属細線の太さは、導通路の太さとなるものであって、当該異方導電性フィルムの用途により適宜選択されるが、好ましくは直径10～200 μm 、より好ましくは20 μm ～100 μm 程度である。

素線の表面に被覆層を形成する方法としては、従来の公知の方法が採用され、例えば溶剤コーティング（湿式コーティング）、溶融コーティング（乾式コーティング）等が挙げられる。被覆層のトータルの厚さは、目的の異方導電性フィルムのフィルム面内における導通路間のピッチ、即ち単位面積当たりの数により適宜選択されるが、好ましくは10～100 μm 、より好ましくは20～50 μm である。

図9（a）、（b）に示す過程で示すように、被覆層の最外の層（図9（a）における被覆層12）は、フィルム基板の生地（母材）に相当するものとなる。例えば、図1の態様では、第1の絶縁材料に相当する。従って、図2のような態

様のものを製造するには、被覆層は1層だけとすればよい。被覆層の層数は、フィルムが拡張する方向に材質を変化させたい場合の変化の段階数に応じて自由に決定してよい。

巻線は、リレー、トランスなどの電磁コイルを製造するための公知技術、例えば、芯材を回転させるスピンドル方式や、線材を周回させるフライヤー方式などを応用してよい。巻線は、1本の絶縁導線を芯材に巻き付ける一般的な方法や、複数本の絶縁導線を芯材に巻き取る方法などが挙げられる。また、巻線は、荒い送りピッチと高速回転による乱巻きや、送りピッチを線材外径程度として比較的低速回転で密着巻きし下層の線材に対して俵積みのように最密に線材を積み重ねていく最密巻きが挙げられる。これらの巻線の態様は、線径、コスト、用途などに応じて自由に決定してよいが、最密巻きで得られる異方導電性フィルムは、導通路が規則正しく配列され、高い品質のものとなる。

巻き幅（電磁コイルにおけるボビンの全長であって、1層内のターン数に関係する）、厚み（層数に関係する）などの巻線仕様は、目的の異方導電性フィルムの寸法に応じて適当に決定して行なえばよい。例えば、外径 ϕ 40 mmの極細線を用いるとして、巻き幅50 mm～200 mm、厚み10 mm～30 mm程度の範囲が例示される。

巻線コイルに対して施す加熱および／または加圧は、巻線の際にある程度のテンションを作用させているので、加熱だけを施す加工や、加熱と加圧を同時に施す加工が好ましい。

加熱の温度は、最外層の被覆材の材料に応じて適宜選択されるが、通常材料の軟化点～300℃程度であり、具体的には50～300℃程度である。最外層の被覆材の材料として熱硬化性樹脂を使用した場合には、硬化温度よりも低い温度で加熱するのがよい。また加圧する場合、好ましくは1～100 kg/cm²、より好ましくは2～20 kg/cm²程度である。

巻線コイルに対して加熱および／または加圧を施す場合、線間の空隙の空気を抜くために、減圧下で行なってもよい。また、巻線時に線材を巻き付けると同時

に巻線コイルブロックとしていく方法では、気泡を順次押し出すように巻くことによって、線間に気泡を入り込まないようにすることも可能である。

巻線コイルブロックを薄くシート状にスライスする場合の厚さは、得られるフィルムの厚さに相当するので、スライスの厚さを変えることによりフィルムの厚みを任意に設定できる。このような製造方法によれば、今まで製造が困難であった $50\mu\text{m}$ 以上の異方導電性フィルムも容易につくることが可能となる。

巻線コイルブロックを切断するときの方向、即ち、スライスの断面と巻き付けられた線材とのなす角度を選択することによって、フィルム基板の面に対する導通路の角度を自由に設定できる。図1、2の態様は、スライスの断面と、巻き付けられた線材とのなす角度をほぼ直角とした場合である。この角度を直角以外の角度に変化させていくことによって、図4に示すように、導通路がフィルム基板の面の垂線に対して任意の角度をなす異方導電性フィルムが得られる。

本発明の製造方法の好ましい態様の一つとして、巻線コイルブロックを切断する場合に、巻線部分の切断と共に巻線の芯材を同時に切断し、切断された芯材の部分を除去せず、製品として用いる方法が挙げられる。この方法によって、図5で示した態様の異方導電性フィルムが容易に得られる。即ち、巻線コイルブロックを切断したときの切断面のうち、巻線の断面部分が領域Aとなり、芯材の断面部分が領域Bとなるのである。

領域Bの形状、即ち、芯材の断面形状は、特に限定されず、円、楕円、正多角形、長方形、菱形、台形等が挙げられる。巻線は、通常、丸棒状や角棒状の芯材を用いるのが好ましいので、巻線ブロック全体を芯材の中心軸（回転軸）に沿って切断したときの領域Bの形状は、図5に示すように、通常は方形を呈し、また、領域Bは領域Aを2つに分割するものとなる。

また芯材の形状は、棒状以外に、例えば球状であっても、両端にツバを設けることによって巻線は可能となる。この場合、巻線コイルブロックを芯材と共に切断して得られる異方導電性フィルムの領域Bは、図6のように円形となる。

また、第1の芯材に巻線して得られた第1の巻線コイルブロックを新たに第2

の芯材として用い、第1の芯材の中心軸の中心に直交する軸を第2の芯材の中心軸としてこの巻線コイルブロックの周囲にさらに巻線を行ない、第1の巻線コイルブロックを内部に含んだ状態で全体を巻線コイルブロックとすることによって、これを第1、2の芯材の両中心軸を含む平面で切断すれば、図7に示すように、領域Aが領域Bの外周を囲む態様のものを得ることも可能である。

また、芯材を抜いた巻線コイルブロック、または芯材が付いたままの巻線コイルブロック全体を樹脂でモールドするかテーピングを施すことによって、図8に示すように、領域Bが領域Aの外周を囲む態様となるように切断することも可能である。

芯材の材料、即ち、領域Bの材料は、特に限定されないが、銅、金、アルミニウム、ニッケル等の熱電導性の良好な金属材料や、プラスチック材料、本発明における第1の絶縁材料に用いられる材料として挙げた接着性を有する熱硬化性・熱可塑性樹脂が挙げられる。例えば、接着性材料を領域Bに使用する場合には、得られる異方導電性フィルムは、半導体素子と回路基板との接着性が良好となり、金属材料を使用する場合には、放熱性が良好となる。

実施例

以下に、本発明による製造方法によって異方導電性フィルムを製造した例を示し、本発明をより具体的に示す。

実施例1

本実施例では、金属細線の表面に形成する被覆層の層数を1層として、図2に示す態様の異方導電性フィルムを製作した。まず、外径 $\phi 35 \mu\text{m}$ の銅線の表面にポリエーテルイミド樹脂（ウルラム-1000、日本ポリイミド製、弾性率1000MPa）によって、厚さ $25 \mu\text{m}$ の被覆層を形成し、総外径 $\phi 85 \mu\text{m}$ の絶縁導線を形成した。次に、巻線装置を用いて、全長（巻き幅）300mm、断面形状30mm \times 30mm正方形の角柱状プラスチック芯材に整列巻きを行い線材を最密充填して、1層当たりの平均巻き数3500ターン、巻き層数150層（＝層の厚さ約12mm）の巻線コイルを形成した。

得られたロール状の巻線コイルを、約300℃に加熱しながら、60kg/cm²で加圧し、ポリエーテルイミド樹脂を融着させ、室温まで冷却して、巻き付けた線材が互いに一体化した巻線コイルブロックを得た。

この巻線コイルブロックを、巻き付けられた線材と垂直に交わる面（プラスチック芯材の中心軸を含む平面に平行な面）を断面としてシート状にスライスし、フィルム面の形状300mm×約12mm、厚さ10mmの異方導電性フィルムの前段階のシートを得た。得られたシートをさらに薄くスライスし、外径寸法を仕上げ、フィルム面の形状300mm×12mm、厚さ0.1mmの、本発明の異方導電性フィルムを得た。

この異方導電性フィルムを、TMA（熱機械分析）の方法により、異方導電性フィルム全体としての、弾性率および線膨張係数を測定した結果、弾性率は1100MPa、線膨張係数は60ppmであった。

実施例 2

実施例1において、被覆材の材料として用いたポリエーテルイミド樹脂を、ポリカルボジイミド樹脂（カルボジライト、日清紡製、弾性率1700MPa）に代え、ロール状の巻線コイルに対する加熱の温度を100℃に代えたこと以外は、実施例1と同様の方法にして、本発明の異方導電性フィルムを得た。得られた異方導電性フィルムの弾性率は1800MPa、線膨張係数は50ppmであった。

実施例 3

実施例1において、被覆材の材料として用いたポリエーテルイミド樹脂を、フッ素樹脂（4フッ化エチレン-ヘキサフルオロプロピレン共重合体、弾性率2MPa）に代え、ロール状の巻線コイルに対する加熱の温度を100℃に代えたこと以外は、実施例1と同様の方法にして本発明の異方導電性フィルムを得た。得られた異方導電性フィルムの弾性率は2.1MPa、線膨張係数は90ppmであった。

実施例 4

本実施例では、被覆層の層数を2層として、図1に示す態様の異方導電性フィ

ルムを製作した。外径 ϕ 35 μ mの銅線の表面にエポキシ樹脂（油化シェルエポキシ（株）、エピコートYL980、弾性率3000MPa）によって厚さ5 μ mの被覆層を形成し、さらにその上に、フェノキシ樹脂（日本ユニカー製、PKHM、弾性率500MPa）によって厚さ25 μ mの被覆層を形成した。この絶縁電線を用いて実施例1と同様の巻線仕様の巻線コイルを形成した。その後の工程は、巻線コイルに対する加熱温度を150 $^{\circ}$ Cとしたこと以外は実施例1と同様にして本発明の異方導電性フィルムを得た。得られた異方導電性フィルムの弾性率は30MPa、線膨張係数は80ppmであった。

実施例5

本実施例では、実施例4とは異なる樹脂を用い、被覆層の層数を2層として図1に示す態様の異方導電性フィルムを製作した。外径 ϕ 35 μ mの銅線の表面にシリコン樹脂（東レダウコーニング製、JCR6115、弾性率10MPa）によって厚さ5 μ mの被覆層を形成した。外側の被覆層にエポキシ樹脂（YL980）を用いるものとし、該エポキシ樹脂100重量部に対して、フィラーとしてシリカを60重量部添加し、弾性率を20000MPaに調整した。前記の1層目の被覆層の上に、このエポキシ樹脂によって厚さ25 μ mの被覆層を形成した。この絶縁電線を用いて実施例1と同様の巻線仕様の巻線コイルを形成した。その後の工程は、巻線コイルに対する加熱温度を100 $^{\circ}$ Cとしたこと以外は実施例1と同様にして本発明の異方導電性フィルムを得た。得られた異方導電性フィルムの弾性率は16000MPa、線膨張係数は30ppmであった。

実施例1～5で得られた異方導電性フィルムは次の特徴を有している。

実施例1の異方導電性フィルムは熱可塑性接着剤を使用しており、250 $^{\circ}$ Cの加熱により瞬時に回路基板及び半導体素子との接着が可能であり、また熱可塑性樹脂のため、リワークが容易という特徴を有している。

実施例2の異方導電性フィルムは熱硬化性接着剤を使用しており、150 $^{\circ}$ Cの加熱により回路基板及び半導体素子との仮接着後、200 $^{\circ}$ C、3時間の加熱により接着が可能である。また熱硬化性樹脂を用いたため、高温での接着信頼性が高

いという特徴を有している。

実施例3の異方導電性フィルムは低弾性率の熱硬化性接着剤であるフッ素樹脂接着剤を使用しており、回路基板及び半導体素子の線膨張係数の差に従って生じる応力を緩和する効果を持っている。そのため、熱サイクルテストにおける接着信頼性が高いという特徴を有している。

実施例4の異方導電性フィルムは、導通路がエポキシ樹脂の被覆層により被覆されており、この被覆層が銅線とフィルムとの接着性を高めている。

実施例5の異方導電性フィルムは、フィルム材料と被覆層材料の弾性率が大きく異なっているため、フィルム内の応力を緩和し、フィルム自身の熱サイクルテストの信頼性を高めている。

実施例6

本実施例では、巻線コイルブロックを芯材と共に切断し、図5に示すように、切断された芯材の部分を領域Bとして製品に含む異方導電性フィルムを製作した。芯材の形状および材料を、全長300mm、断面形状8mm×30mm、ポリイミド成形品（東レデュポン製ベスペル）、巻線の層厚を約2mm（24層）としたこと以外は、実施例1と同様の巻線工程によって、巻き付けた線材が互いに一体化した巻線コイルブロックまでを形成した。

この巻線コイルブロックを、芯材を中心に含んだ状態のまま、線材と垂直に交わり、かつ、芯材の断面外形寸法が300mm×8mmとして現れる面（芯材の軸を含む平面を断面の1つとした）を断面として、シート状にスライスし、図5に示すように、線材の断面が存在する部分を領域Aとし、芯材の断面部分を領域Bとして、2つの領域Aが領域Bを挟んだ態様の異方導電性フィルムを得た。該異方導電性フィルムの寸法は、2つの領域Aがともに300mm×約2mmの長方形、領域Bが300mm×8mmの長方形であり、全体として300mm×12mm、厚さ0.1mmである。得られた異方導電性フィルム全体としての弾性率は3000MPa、線膨張係数は25ppmであった。

実施例7

芯材の材料として銅を用いたこと以外は、実施例 6 と同様にして異方導電性フィルムを得た。得られた異方導電性フィルム全体としての弾性率は 1 0 G P a、線膨張係数は 1 7 p p mであった。

比較例 1

本比較例では、フィルムに貫通孔を多数設け、該貫通孔内にめっきによって金属を析出させ充填し導通路とする従来公知の製造方法に従って異方導電性フィルムを作製した。公知のキャスト法によって得たポリイミドフィルムの表面に、発振波長 2 4 8 n m の K r F エキシマレーザー光を照射して、フィルム面全体に、孔径 4 0 μ m の貫通孔を、最密状の配列（正三角形の頂点に貫通孔を位置させ、これを最小単位として繰り返すネットワーク状の配列）となるように設けた。このフィルム的一方の面に銅箔を積層し、さらにその上にレジスト層を形成する。水洗した後、貫通孔内に露出した銅箔を負極として、6 0 ° C のシアン化金メッキ浴に浸漬し、貫通孔内に銅を析出させて充填して導通路 2 A とし、図 1 1 (b) に示すように、見かけの構造は、図 2 に示す態様に似た異方導電性フィルムを得た。

得られた異方導電性フィルム全体としての弾性率は 3 0 0 0 M P a、線膨張係数は 2 1 p p mであった。

図 1 1 (a) に示すように、実施例 6、7 で得られた異方導電性フィルム 2 0 を用いて、半導体素子 2 1 を回路基板 2 2 に接続し、半導体装置を形成した。また、図 1 1 (b) に示すように、比較例 1 で得られた異方導電性フィルム 2 0 A を用いて半導体素子 2 1 を回路基板 2 2 に接続し、半導体装置を形成した。

これらの半導体装置（各サンプル数 1 0 個）について、- 5 0 ° C / 5 分 ~ 1 5 0 ° C / 5 分を 1 サイクルとする T C T テストを行い、剝離の発生を観察した。その結果、4 0 0 サイクルの付近において、比較例のサンプル 1 0 個中 4 個に、半導体素子とフィルムとの界面での剝離が見られた。このことから、本発明による異方導電性フィルムが、優れた接着性を有するものであることがわかった。

産業上の利用可能性

以上の説明で明らかなように、本発明によれば、狭ピッチの電氣的接続に耐える高い信頼性を有し、簡単でかつ低コストで異方導電性フィルムを得ることができ、今まで製造が困難であった50 μm 以上の異方導電性フィルムも容易につくることが可能となる。

また、導通路が被覆層により被覆されている態様では、フィルム基板と導通路との接着性、得られる異方導電性フィルムの強度、耐熱性または誘電特性が改善される。また、領域Aと領域Bとを有する態様では、半導体素子と回路基板との接続に使用した場合に、ぐらつき部分がなく安定して接着でき、ヒートサイクルなどの繰り返しの環境変化に対しても剥離が起こりにくく、電氣的接続に耐え得る高い信頼性を有するものとなる。

本発明の製造方法によって、これらの異方導電性フィルムを容易に得ることができた。

本出願は日本で出願された平成8年特許願第209542号および平成9年特許願第117244号を基礎としており、それらの内容は本明細書に全て包含される。

請 求 の 範 囲

1. 第1の絶縁材料からなるフィルム基板中に、導電性材料からなる複数の導通路が、互いに絶縁された状態で、かつ該フィルム基板を厚み方向に貫通した状態で配置され、各導通路は、当該フィルム基板の表裏面に両端部が露出し、かつ露出した両端部を除いた表面が第2の材料に被覆されたものであって、第1の絶縁材料と第2の材料の少なくとも1つが接着性材料であることを特徴とする異方導電性フィルム。
2. 導電性材料が金属材料であることを特徴とする請求の範囲第1項記載の異方導電性フィルム。
3. 金属細線に第2の材料からなる被覆層を形成し、さらに第1の絶縁材料からなる被覆層を形成して絶縁導線とし、ここで第1の絶縁材料と第2の材料の少なくとも1つが接着性材料であり、該絶縁導線を芯材にロール状に巻く工程、該ロール状物を加熱および／または加圧して、当該第1の絶縁材料からなる被覆層どうしを融着および／または圧着させる工程、および該ロール状物を、巻きつけられた絶縁導線と角度をなして交差する平面を断面として所定のフィルム厚さに切断する工程を包含する製造方法によって製造されてなるものである請求の範囲第2項記載の異方導電性フィルム。
4. 弾性率が1～20000MPaであることを特徴とする請求の範囲第1～3項のいずれかに記載の異方導電性フィルム。
5. 線膨張係数が2～100ppmであることを特徴とする請求の範囲第1～3項のいずれかに記載の異方導電性フィルム。
6. 接着性材料が、熱可塑性の接着性材料、または熱硬化性の接着性材料である請求の範囲第1～3項のいずれかに記載の異方導電性フィルム。
7. 少なくとも1つの導通路の少なくとも1つの端部が、フィルム基板の面より、突出しているかまたは窪んでいることを特徴とする請求の範囲第1～3項のいずれかに記載の異方導電性フィルム。

8. 導通路がフィルム基板の面の垂線に対して角度をなすように設けられたものである請求の範囲第1～3項のいずれかに記載の異方導電性フィルム。

9. 上記フィルム基板中に複数の導通路が配置された領域を領域Aとすると、該領域Aの面が拡張する方向に隣接して、該領域Aと同じ厚さの下記の領域Bがさらに設けられてなる請求の範囲第1項記載の異方導電性フィルム。

領域B：絶縁性材料からなり、0.2 mm×1 mmの長方形を包含する形状の領域であって、かつ該領域内には導通路が存在しない領域。

10. 上記領域Bが領域Aの外周を囲んで設けられたものであるか、または上記領域Bが領域Aに外周を囲まれて設けられたものであるか、または上記領域Bが領域Aを2つに分割するように設けられたものである請求の範囲第9項記載の異方導電性フィルム。

11. 上記領域Bが、領域Aに外周を囲まれて設けられたものであり、該領域Bの形状が、円、楕円、正多角形、長方形、菱形、台形のいずれかである請求の範囲第10項記載の異方導電性フィルム。

12. 当該異方導電性フィルムが、絶縁導線を芯材に巻線してロール状物とし、該ロール状物を加熱および/または加圧して、巻き付けられた絶縁導線の被覆層どうしを融着および/または圧着させ、該ロール状物を、巻きつけられた絶縁導線と角度をなして交差する平面を断面として所定のフィルム厚さに切断する工程を包含する製造方法によって製造されたものであって、絶縁導線と共に切断された芯材の部分が除去されることなく製品の一部として用いられ、この切断された芯材の部分が上記領域Bである請求の範囲第9～11項のいずれかに記載の異方導電性フィルム。

13. 接着性の絶縁材料からなるフィルム基板中に、導電性材料からなる複数の導通路が、互いに絶縁された状態で、かつ該フィルム基板を厚み方向に貫通した状態で配置されたものであって、各導通路は、当該フィルム基板の表裏面に両端部が露出し、かつ当該異方導電性フィルムの線膨張係数が2～100 ppmであることを特徴とする異方導電性フィルム。

14. 導電性材料が金属材料であることを特徴とする請求の範囲第13項記載の異方導電性フィルム。

15. 金属細線に接着性の絶縁材料からなる被覆層を形成して絶縁導線とし、該絶縁導線を芯材にロール状に巻く工程、該ロール状物を加熱および／または加圧して、被覆層どうしを融着および／または圧着させる工程、および該ロール状物を、巻きつけられた絶縁導線と角度をなして交差する平面を断面として所定のフィルム厚さに切断する工程を包含する製造方法によって製造されてなるものである請求の範囲第14項記載の異方導電性フィルム。

16. 弾性率が1～20000MPaであることを特徴とする請求の範囲第13～15項のいずれかに記載の異方導電性フィルム。

17. 接着性材料が、熱可塑性の接着性材料、または熱硬化性の接着性材料であることを特徴とする請求の範囲第13～15項のいずれかに記載の異方導電性フィルム。

18. 少なくとも1つの導通路の少なくとも1つの端部が、フィルム基板の面より、突出しているかまたは窪んでいることを特徴とする請求の範囲第13～15項のいずれかに記載の異方導電性フィルム。

19. 導通路がフィルム基板の面の垂線に対して角度をなすよう設けられたものである請求の範囲第13～15項のいずれかに記載の異方導電性フィルム。

20. 上記フィルム基板中に複数の導通路が配置された領域を領域Aとするとき、該領域Aの面が拡張する方向に隣接して、該領域Aと同じ厚さの下記の領域Bがさらに設けられてなる請求の範囲第13項記載の異方導電性フィルム。

領域B：絶縁性材料からなり、0.2mm×1mmの長方形を包含する形状の領域であって、かつ当該領域内には導通路が存在しない領域。

21. 上記領域Bが領域Aの外周を囲んで設けられたものであるか、または上記領域Bが領域Aに外周を囲まれて設けられたものであるか、または上記領域Bが領域Aを2つに分割するように設けられたものである請求の範囲第20項記載の異方導電性フィルム。

22. 上記領域Bが、領域Aに外周を囲まれて設けられたものであり、該領域Bの形状が、円、楕円、正多角形、長方形、菱形、台形のいずれかである請求の範囲第21項記載の異方導電性フィルム。

23. 当該異方導電性フィルムが、絶縁導線を芯材に巻線してロール状物とし、該ロール状物を加熱および／または加圧して、巻き付けられた絶縁導線の被覆層どうしを融着および／または圧着させ、該ロール状物を、巻きつけられた絶縁導線と角度をなして交差する平面を断面として所定のフィルム厚さに切断する工程を包含する製造方法によって製造されたものであって、絶縁導線と共に切断された芯材の部分が除去されることなく製品の一部として用いられ、この切断された芯材の部分が上記領域Bである請求の範囲第20～22項のいずれかに記載の異方導電性フィルム。

24. 少なくとも下記①～③の工程を有することを特徴とする異方導電性フィルムの製造方法。

①導電性材料からなる線材に絶縁性材料からなる被覆層が1層以上設けられてなる絶縁導線を、芯材にロール状に巻線する工程。

②前記①の工程において巻線しながら、または前記①の工程の後にロール状の巻線コイルを加熱および／または加圧して、巻き付けられた絶縁導線の被覆層どうしを融着および／または圧着させて一体化し巻線コイルブロックを形成する工程。

③前記②の工程で得られた巻線コイルブロックを、巻きつけられた線材と角度をなして交差する平面を断面として所定のフィルム厚さに切断する工程。

25. 絶縁導線の被覆層が2層以上の複数層である請求の範囲第24項記載の異方導電性フィルムの製造方法。

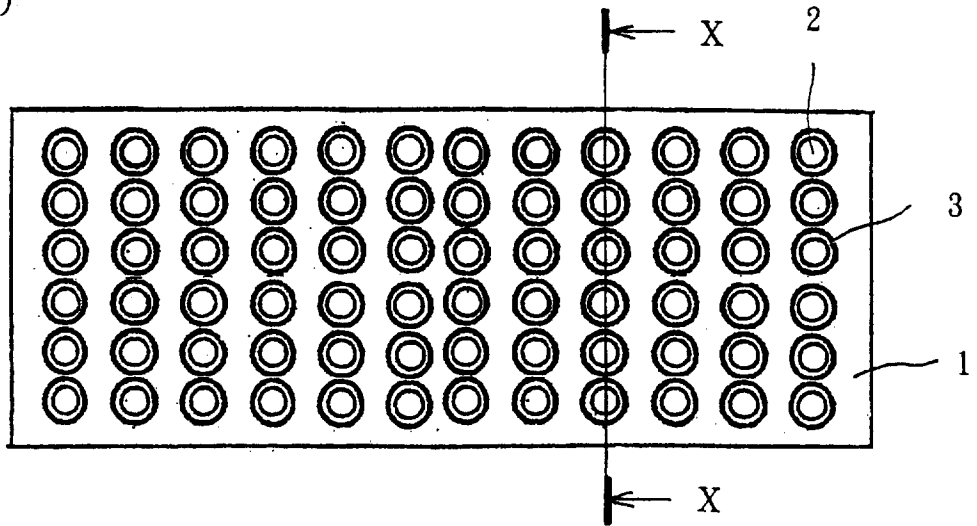
26. 上記③の工程が、線材の切断と共に巻線の芯材を切断する工程であって、線材と共に切断された芯材の部分が除去されることなく製品として用いられるものである請求の範囲第24項記載の異方導電性フィルムの製造方法。

27. 上記②の工程で得られた巻線コイルブロックを、さらに絶縁性材料に

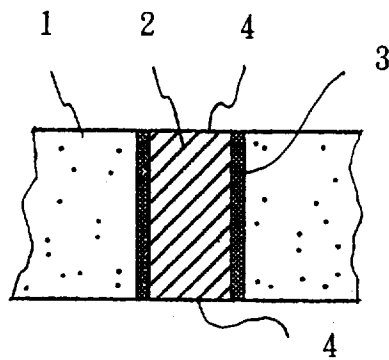
よってモールドし、これを上記③の工程にて加工するものである請求の範囲第2
4項記載の異方導電性フィルムの製造方法。

☒ 1

(a)



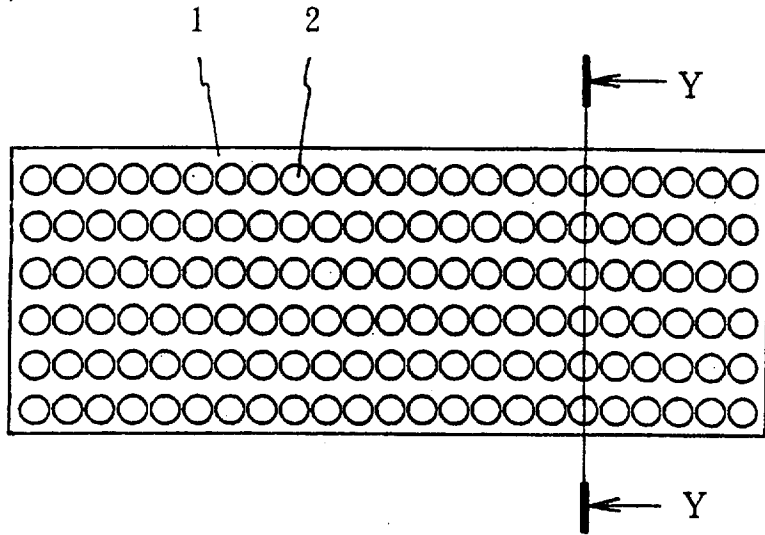
(b)



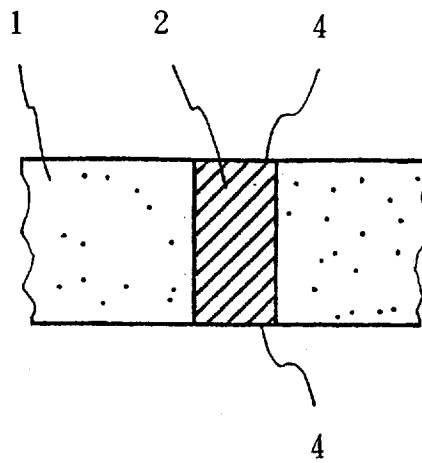
- 1 フィルム基板
- 2 導通路
- 3 被覆層
- 4 導通路の端部

2

(a)

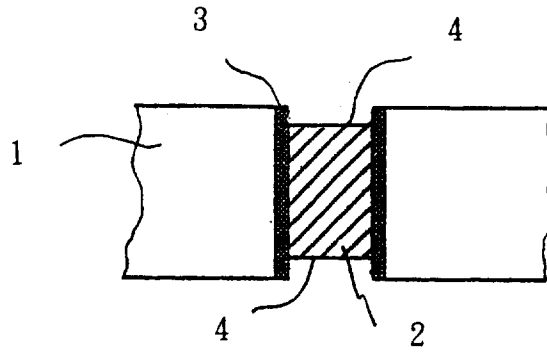


(b)

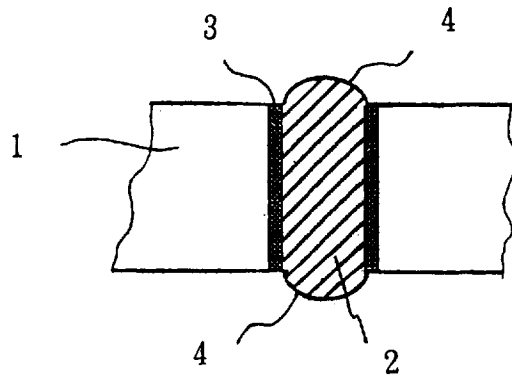


3

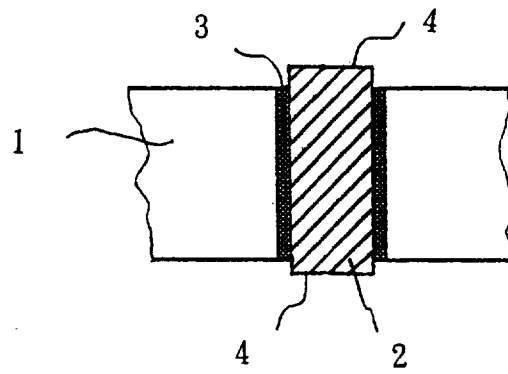
(a)



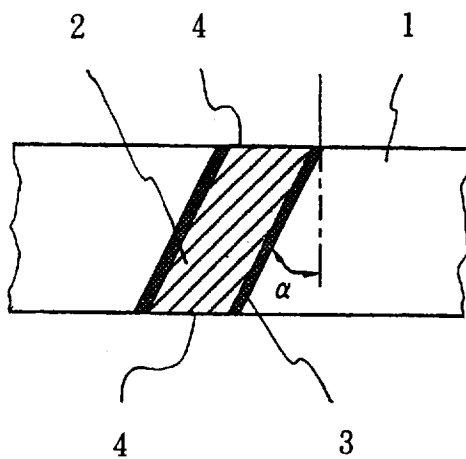
(b)



(c)

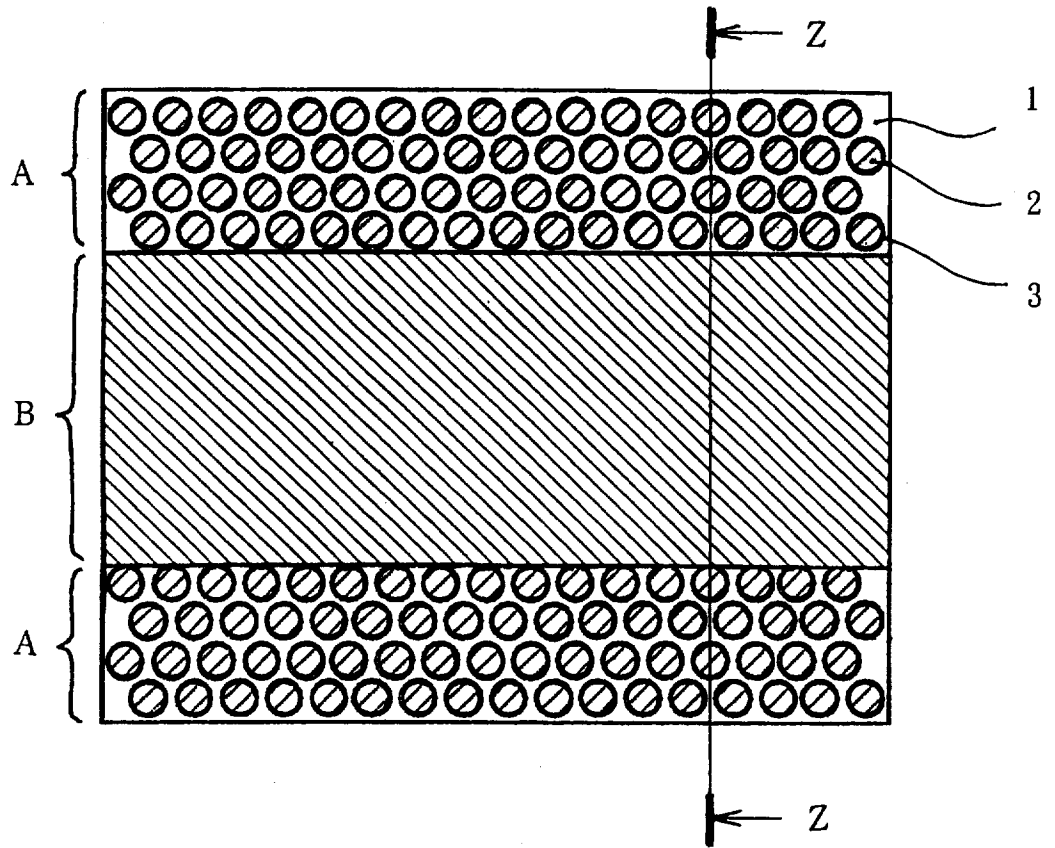


☒ 4

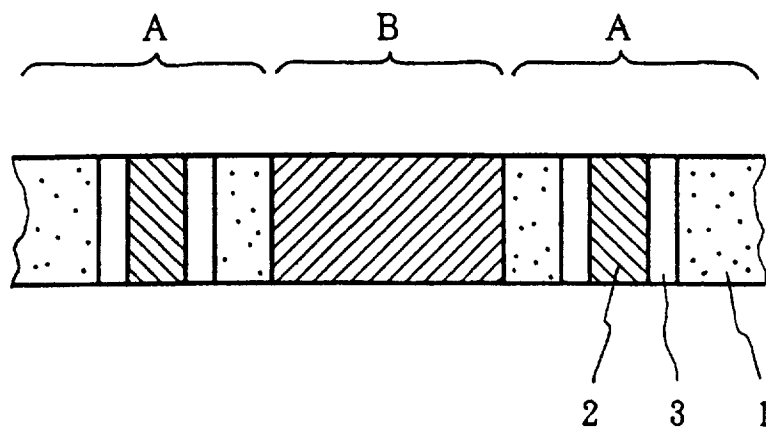


5

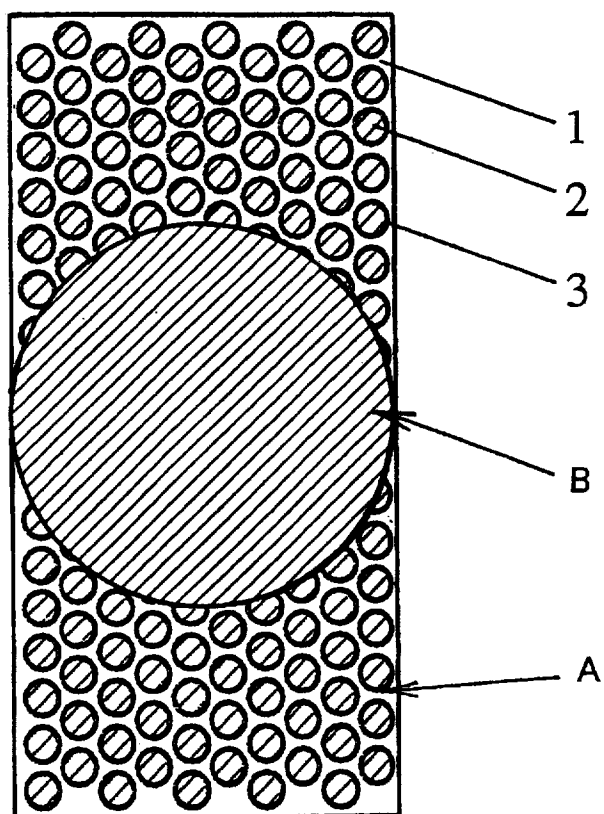
(a)



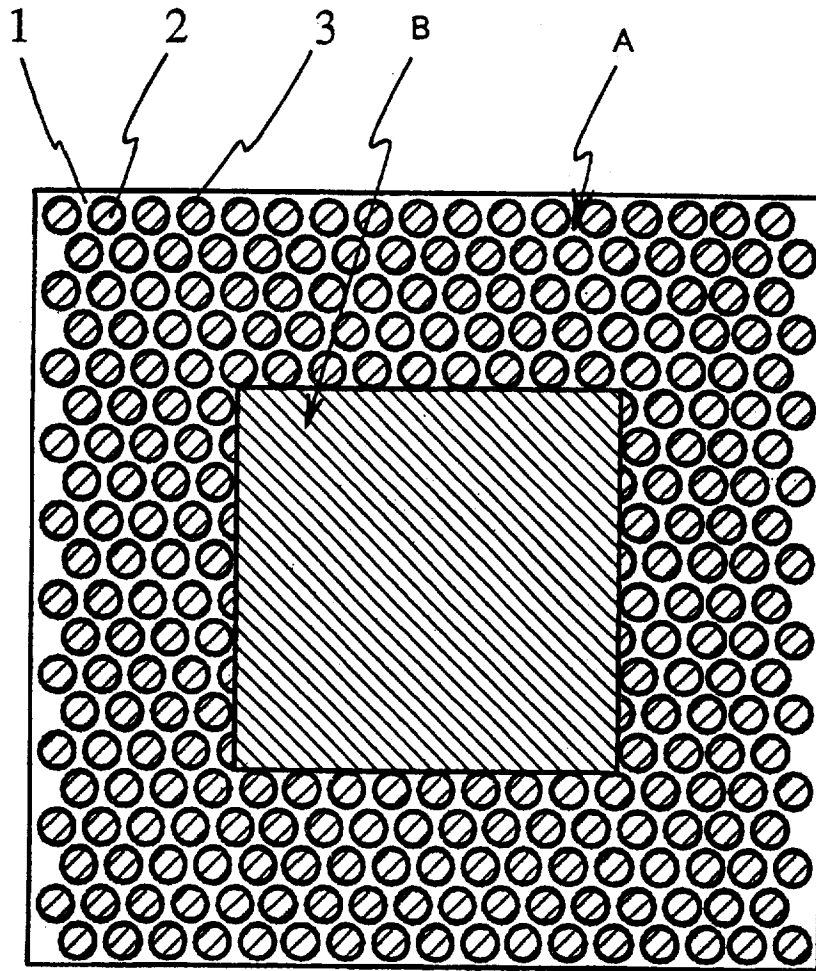
(b)



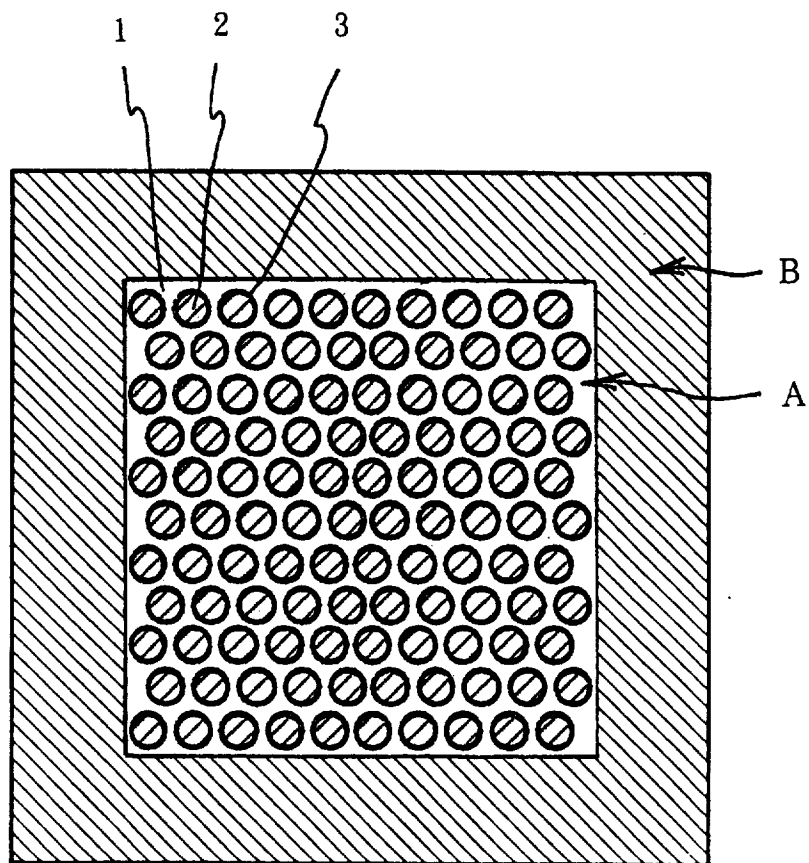
⊠ 6



7

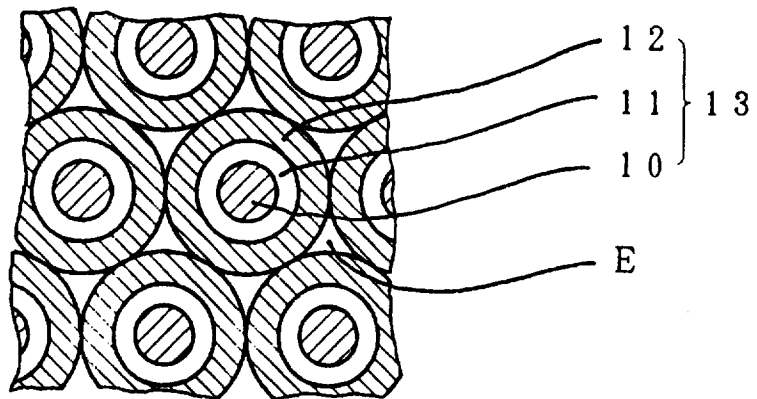


8

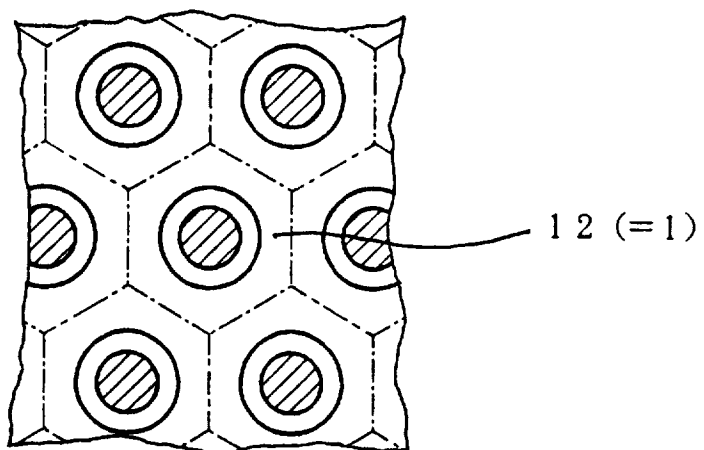


9

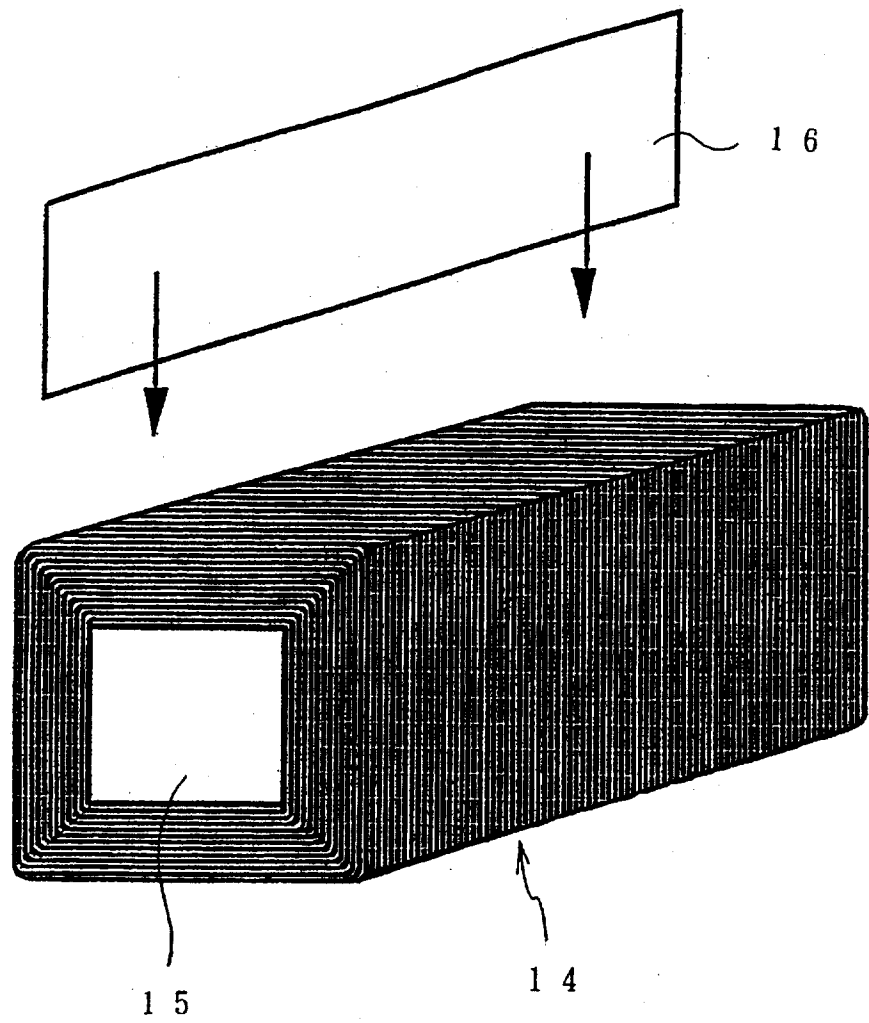
(a)



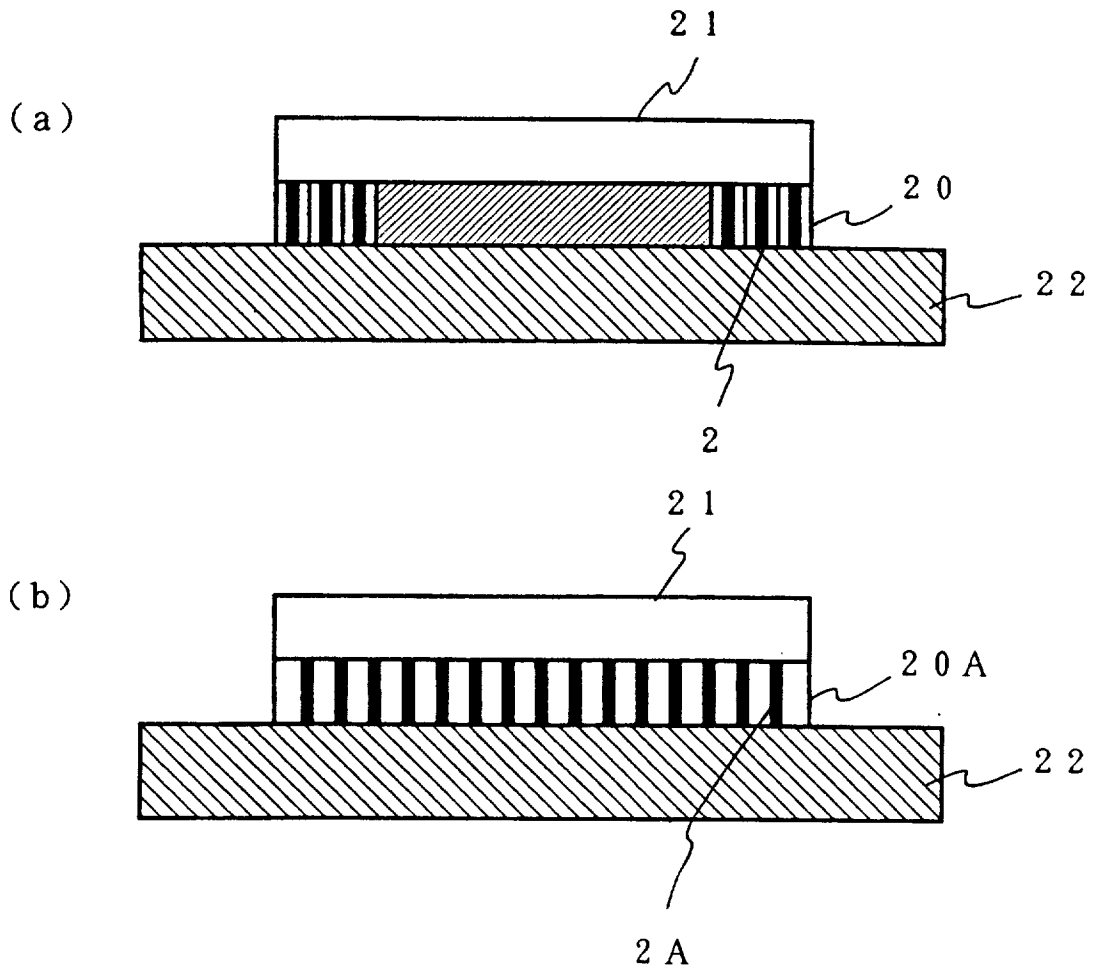
(b)



10



1 1



INTERNATIONAL SEARCH REPORT

International application No.

PCT/JP97/02750

A. CLASSIFICATION OF SUBJECT MATTER Int. Cl ⁶ H01R11/00, H01R43/00, H01B5/16 According to International Patent Classification (IPC) or to both national classification and IPC		
B. FIELDS SEARCHED Minimum documentation searched (classification system followed by classification symbols) Int. Cl ⁶ H01R11/00, H01R43/00, H01B5/16 Documentation searched other than minimum documentation to the extent that such documents are included in the fields searched Jitsuyo Shinan Koho 1926 - 1997 Kokai Jitsuyo Shinan Koho 1971 - 1994 Toroku Jitsuyo Shinan Koho 1994 - 1997 Electronic data base consulted during the international search (name of data base and, where practicable, search terms used)		
C. DOCUMENTS CONSIDERED TO BE RELEVANT		
Category*	Citation of document, with indication, where appropriate, of the relevant passages	Relevant to claim No.
X Y	JP, 61-292866, A (Hitachi, Ltd.), December 23, 1986 (23. 12. 86) (Family: none)	1 2-12, 13-23
X Y	JP, 63-266783, A (Amp Inc.), November 2, 1988 (02. 11. 88) (Family: none)	1 2-12, 13-23
Y A	JP, 61-88407, A (Yoshikazu Shibata), May 6, 1986 (06. 05. 86) (Family: none)	3, 15, 24, 25, 27 12, 23, 26
Y A	JP, 06-203657, A (Daini Shinano Polymer K.K.), July 22, 1994 (22. 07. 94) (Family: none)	3, 15, 24, 25, 27 12, 23, 26
Y	JP, 07-312246, A (Shinano Polymer K.K.), November 28, 1995 (28. 11. 95)	9-12, 20-23
Y	JP, 05-152021, A (Nitto Denko Corp.), June 18, 1993 (18. 06. 93) (Family: none)	8
<input checked="" type="checkbox"/> Further documents are listed in the continuation of Box C. <input type="checkbox"/> See patent family annex.		
* Special categories of cited documents: "A" document defining the general state of the art which is not considered to be of particular relevance "E" earlier document but published on or after the international filing date "L" document which may throw doubts on priority claim(s) or which is cited to establish the publication date of another citation or other special reason (as specified) "O" document referring to an oral disclosure, use, exhibition or other means "P" document published prior to the international filing date but later than the priority date claimed "T" later document published after the international filing date or priority date and not in conflict with the application but cited to understand the principle or theory underlying the invention "X" document of particular relevance; the claimed invention cannot be considered novel or cannot be considered to involve an inventive step when the document is taken alone "Y" document of particular relevance; the claimed invention cannot be considered to involve an inventive step when the document is combined with one or more other such documents, such combination being obvious to a person skilled in the art "&" document member of the same patent family		
Date of the actual completion of the international search November 4, 1997 (04. 11. 97)		Date of mailing of the international search report November 18, 1997 (18. 11. 97)
Name and mailing address of the ISA/ Japanese Patent Office Facsimile No.		Authorized officer Telephone No.

INTERNATIONAL SEARCH REPORT

International application No.

PCT/JP97/02750

C (Continuation). DOCUMENTS CONSIDERED TO BE RELEVANT

Category*	Citation of document, with indication, where appropriate, of the relevant passages	Relevant to claim No.
Y	JP, 63-502786, A (Rogers Corp.), October 13, 1988 (13. 10. 88) & WO, 8704568, A1 & EP, 255541, A1 & US, 4793814, A	7, 8

A. 発明の属する分野の分類 (国際特許分類 (IPC)) Int Cl ⁴ H01R11/00, H01R43/00, H01B5/16		
B. 調査を行った分野 調査を行った最小限資料 (国際特許分類 (IPC)) Int Cl ⁴ H01R11/00, H01R43/00, H01B5/16		
最小限資料以外の資料で調査を行った分野に含まれるもの 日本国実用新案公報 1926-1997年, 日本国登録実用新案公報 1994-1997年, 日本国公開実用新案公報 1971-1994年		
国際調査で使用した電子データベース (データベースの名称、調査に使用した用語)		
C. 関連すると認められる文献		
引用文献の カテゴリー*	引用文献名 及び一部の箇所が関連するときは、その関連する箇所の表示	関連する 請求の範囲の番号
X Y	J P, 61-292866, A (株式会社日立製作所) 23. 12月. 1986 (23. 12. 86) (ファミリーなし)	1 2-12, 13-23
X Y	J P, 63-266783, A (アンプ インコーポレーテッド) 2. 11月. 1988 (02. 11. 88) (ファミリーなし)	1 2-12, 13-23
Y A	J P, 61-88407, A (柴田 喜一) 6. 5月. 1986 (06. 05. 86) (ファミリーなし)	3, 15, 24, 25, 27 12, 23, 26
Y A	J P, 06-203657, A (第2しなのポリマー株式会社) 22. 7月. 1994 (22. 07. 94) (ファミリーなし)	3, 15, 24, 25, 27 12, 23, 26
<input checked="" type="checkbox"/> C欄の続きにも文献が列挙されている。		<input type="checkbox"/> パテントファミリーに関する別紙を参照。
* 引用文献のカテゴリー 「A」特に関連のある文献ではなく、一般的技術水準を示すもの 「E」先行文献ではあるが、国際出願日以後に公表されたもの 「L」優先権主張に疑義を提起する文献又は他の文献の発行日若しくは他の特別な理由を確立するために引用する文献 (理由を付す) 「O」口頭による開示、使用、展示等に言及する文献 「P」国際出願日前で、かつ優先権の主張の基礎となる出願		の日の後に公表された文献 「T」国際出願日又は優先日後に公表された文献であって出願と矛盾するものではなく、発明の原理又は理論の理解のために引用するもの 「X」特に関連のある文献であって、当該文献のみで発明の新規性又は進歩性がないと考えられるもの 「Y」特に関連のある文献であって、当該文献と他の1以上の文献との、当業者にとって自明である組合せによって進歩性がないと考えられるもの 「&」同一パテントファミリー文献
国際調査を完了した日 04. 11. 97	国際調査報告の発送日 18.11.97	
国際調査機関の名称及びあて先 日本国特許庁 (ISA/J P) 郵便番号100 東京都千代田区霞が関三丁目4番3号	特許庁審査官 (権限のある職員) 右田 勝則 印	5B 9173
電話番号 03-3581-1101 内線 3545		

C (続き) . 関連すると認められる文献		
引用文献の カテゴリー*	引用文献名 及び一部の箇所が関連するときは、その関連する箇所の表示	関連する 請求の範囲の番号
Y	JP, 07-312246, A (しなのポリマー株式会社) 28. 11月. 1995 (28. 11. 95)	9-12, 20-23
Y	JP, 05-152021, A (日東電工株式会社) 18. 6月. 1993 (18. 06. 93) (ファミリーなし)	8
Y	JP, 63-502786, A (ロジャーズ・コーポレーション) 13. 10月. 1988 (13. 10. 88) &WO, 8704568, A1 &EP, 255541, A1&US, 4793814, A	7,8