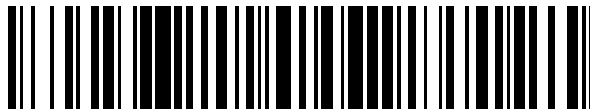


19



OFICINA ESPAÑOLA DE
PATENTES Y MARCAS

ESPAÑA



11 Número de publicación: **2 680 198**

21 Número de solicitud: 201730224

51 Int. Cl.:

E04B 1/344 (2006.01)

E04H 15/48 (2006.01)

B65D 6/22 (2006.01)

12

PATENTE DE INVENCION

B1

22 Fecha de presentación:

22.02.2017

43 Fecha de publicación de la solicitud:

04.09.2018

Fecha de concesión:

04.06.2019

45 Fecha de publicación de la concesión:

11.06.2019

73 Titular/es:

**LAUWERS ALONSO, Ignacio (100.0%)
C/Blasco Ibáñez nº36
46100 Burjassot (Valencia) ES**

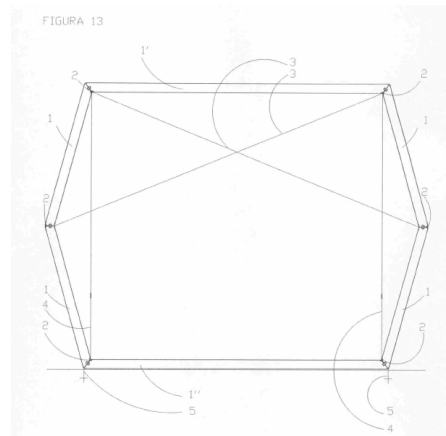
72 Inventor/es:

LAUWERS ALONSO, Ignacio

54 Título: **Célula de supervivencia colapsable y agregable**

57 Resumen:

Célula de supervivencia colapsable y agregable, con forma de tubo cuasi hexagonal, compuesta de paneles principales (1, 1', 1'') rígidos aislantes autoportantes con ranuras de articulación (10) y bloqueo (11) en bordes, unidos por perfiles de articulación y estanqueidad (6), a los cuales se unen unos tirantes fijos (3) y ajustables (4) que arriostran las articulación (2) -así formadas- entre sí, y que se destensan para el colapso. Unos paneles frontales (7) que se alojan en unos alojamientos de los paneles principales pueden cerrar frontalmente la célula, cuando se ensamblan y colocan en las ranuras de unión (14) de estos. Recurriendo a estas últimas, y utilizando los perfiles de unión (8) ubicados en ellas se puede agregar sucesivamente otra célula idéntica en su extremo, e interponiendo entre una(s) y otra(s) las piezas de encaje (9) se logra agregaciones con geometrías complejas.



ES 2 680 198 B1

Aviso: Se puede realizar consulta prevista por el art. 37.3.8 LP 11/1986.

DESCRIPCIÓN

La presente invención tiene por objeto una célula de supervivencia de paneles aislantes, articulados, colapsable para su transporte y almacenamiento, reutilizable, agregable y flotante, de altas prestaciones frente a impactos y acciones en condiciones ambientales severas, aún cuando también puede ser utilizada como casita de jardín, refugio e incluso minicasa.

Evidentemente existen en la actualidad varios tipos y modelos, que pueden agruparse en función de sus características generales y que a continuación analizaremos:

A.- Atirantada, de Piel fina - tejidos, membranas y/o film - que se atirantan sobre varillas o segmentos hinchados, cuya propia rigidez generan arcos o postes y reciben los esfuerzos de compresión que equilibran las tensiones de la piel.

B.- Hinchada, de Piel fina que delimitan un volumen sometido a mayor presión que la atmosférica que equilibra las tensiones de la piel.

C.- de Cápsula o elemento autoportante rígido.

D.- de Caja o elemento montado a base de piezas rígidas unidas entre sí in situ.

Los problemas y ventajas de estos grupos e intrínsecos a los mismos son:

Tabla - Idoneidad de las soluciones actuales

	Piel atirantada	Piel hinchada	Capsula rígida	Caja rígida
5				
				Variable
			Variable	Variable
10				
				Variable
			Variable	
15				
	Variable			
		Variable		
20				
	Variable			
				Variable
			No necesario	
			No necesario	
25	Variable	Variable		
	Variable	Variable		Variable
	No necesario		No necesario	No necesario
30				Variable

Especialmente idóneo

Poco idóneo

35 Como puede observarse, no existe una solución adecuada para la totalidad de especificaciones requeridas, por tanto, es deseable lograr el refugio pretendido en caso de emergencias o condiciones extremas que posee características mas adecuadas que los modelos existentes en la actualidad, y para ello se procede a la aportación de una solución nueva, en un intento de salvar la problemática observada.

Estado de la Técnica:

5 Para proceder a la recopilación pretendida, es necesario considerar la propia definición de célula de supervivencia de paneles aislantes articulados, plegable para su transporte y almacenamiento, agregable y flotante, dado que se producen varias formas de denominación , entre las que se hallan - en inglés -:

- Collapsible
- 10 - Expandable
- Folding
- Mobile
- Portable
- Removable

15 A su vez el objeto obtenido puede ser considerado para su uso como:

- Barrack
- Case
- Container
- 20 - Shelter

Por otra, la función prevista puede ser

- Emergency
- Hurricane
- Protection
- 25 - Survival
- Transport

Además, cabe diferenciar según en que momento se produce la transformación a espacio utilizable:

- 30 a.- El montaje puede ser llevado in situ y a cabo por los propios usuarios
- a.1.- el paquete se abre y se configura en espacio útil mediante su despliegue
- a.2.- el montaje se realiza in situ pero necesita de incorporar piezas o partes que vienen incorporados en el mismo paquete
- 35 a.3.- el montaje se realiza in situ pero necesita de incorporar piezas o partes que vienen alojados en paquetes separados
- b.- el montaje requiere de una estructura auxiliar, y por tanto generalmente se realiza en proximidad, pero necesita de un ultimo
- 40 traslado ya completado hasta el punto de utilización, o del traslado de dicha estructura auxiliar en cada montaje

Y en cuanto a la repetición de estas transformaciones:

5 c.- La transformación se produce habitualmente una sola vez, pudiendo considerarse que esta capacidad corresponde casi por completo a una fase de construcción.

d.- La transformación es repetida a lo largo de su vida útil, pudiendo realizarse teóricamente decenas, centenares o incluso miles de veces.

10 Por último, que no menos importante, debemos considerar los siguientes casos :

15 1.- Las emergencias o utilidades pretendidas corresponden a ofrecer cobijo en condiciones de calma relativa a modo de alojamiento o refugio bien sea permanente, semipermanente o temporal

20 2.- Las emergencias a tratar responden a la previsión de condiciones atmosféricas de gran impacto especialmente en el caso de vientos de gran velocidad (tornados, huracanes,...) así como nieves especialmente abundantes, que en ambos casos someterán la estructura a grandes tensiones y que no son capaces de resistir las edificaciones utilizadas habitualmente.

25 3.- Las emergencias se producen por lluvias torrenciales, desbordamientos de ríos, mareas especialmente importantes, e inundaciones en general, es decir se requiere de la flotabilidad del elemento, y la aptitud de poder ajustarse a los cambios de niveles del elemento líquido, o de su capacidad de mantenerse erecto y utilizable ante estos fenómenos.

30 Ante este cúmulo de posibles utilidades, y en cuanto corresponde a la aportación de esta invención, se ha tomado como hipótesis de partida, que deba presentar un comportamiento adecuado ante todas y cada una de las mismas.

35 Por ello se ha procedido a utilizar todas y cada una de las combinaciones objeto-características señaladas anteriormente, y eliminado cuanto no corresponde a la búsqueda pretendida de hallar un dispositivo o sistema que garantice un volumen mínimo durante el almacenamiento y transporte, y máximo una vez ubicado en su lugar de utilización, obteniendo los siguientes modelos de referencia:

Con tipología de contenedor plegable:

5 Esta tipología se encuentra en múltiples patentes, tanto en su versión horizontal como vertical, e implica que dos de los cuatro lados se subdividan en dos caras, que al cerrarse, estas se pliegan hacia el interior para ocupar el mínimo espacio posible. De esta forma cuando no están en uso los contenedores pueden ocupar únicamente su volumen sin huecos. Sin embargo esta estructura no aguanta esfuerzos horizontales/verticales importantes y las aristas obligatoriamente son uniones rígidas con posibilidad de articularse.

15 Estudiemos el caso con KR 10-2014-0123496 y US 2015/0298855 A1, ambos correspondientes a contenedores para transporte de mercancías, y ajustados a las medidas, formas y características propias del uso destinado, muy alejado en principio del de servir de célula de supervivencia, aún cuando es habitual utilizar contenedores de transporte para células habitacionales o de servicio, sometiéndolos a una preparación específica, entre las cuales se halla el mejorar su aislamiento térmico. En todo caso su peso impide un transporte y montaje sin maquinaria pesada, lo que reduce la posibilidad de intervención rápida masiva especialmente en el caso de actuaciones geográficamente dispersas y/o de difícil acceso

20 La invención a diferencia de KR 10-2014-0123496 que origina un prisma rectangular, da lugar a un prisma cuasi hexagonal, que no se basa en bloquear las articulaciones entre paneles transformándolos en empotramientos, sino en utilizar unos tirantes que impiden la deformación de toda la célula, con lo que la rigidez se obtiene con mucha mas ligereza, nuevamente fundamental para el transporte y montaje, de igual forma que se utiliza paneles sándwich, como estructura y piel frente a la del contenedor señalado que posee su propia estructura, si bien la piel refuerza considerablemente la capacidad mecánica de este.

25 La invención a diferencia de KR 10-2014-0123496 que origina un prisma rectangular, da lugar a un prisma cuasi hexagonal, que no se basa en bloquear las articulaciones entre paneles transformándolos en empotramientos, sino en utilizar unos tirantes que impiden la deformación de toda la célula, con lo que la rigidez se obtiene con mucha mas ligereza, nuevamente fundamental para el transporte y montaje, de igual forma que se utiliza paneles sándwich, como estructura y piel frente a la del contenedor señalado que posee su propia estructura, si bien la piel refuerza considerablemente la capacidad mecánica de este.

30 Cabe señalar, que si bien en ambas invenciones los elementos de cierres frontales forman parte del propio conjunto o caja, en KR 10-2014-0123496, estos se configuran como paneles ubicados sobre el panel de suelo, lo que hace necesario la elevación de la articulación de los paneles laterales sobre este, y por tanto de un mayor espesor del conjunto plegado; mientras que en la invención, los paneles necesarios para configurar estos cierres frontales, se ubican en un troquelado específico en el espesor de los paneles laterales y de techo, pudiendo o no montarse según necesidades.

5 Esta diferencia también se produce con US 2015/0298855, en el que en dicho caso las puertas o paneles frontales se alojan superpuesto con los paneles laterales (no colapsables) bien interiormente, bien exteriormente, girando sobre las aristas verticales. Allí, la diferencia de espesor entre piel y elementos sustentante en los paneles laterales, es la que se utiliza para acoger los elementos de paneles y/o puertas que cierran el prisma por sus extremos cuando esta montado.

10 Diferencia mas relevante es que en US 2015/0298855, son techo y suelo los colapsables, manteniendo la rigidez vertical en todo momento del conjunto, y que la posición no colapsada se obtiene dejando "caer" los dos paneles de suelo, y subiendo los de techo hasta la horizontalidad.

20 La rigidez del conjunto se obtiene mediante el tope de giro en las articulaciones de las barra portantes - alcanzado este se convierte en empotramiento temporal- conjuntamente con perfiles de refuerzos, que arriostran ambos laterales a altura del panel de techo, y entendemos de suelo en lugar de los cables que trabajan a tracción en la invención.

25 Debe recordarse que estos contenedores de transporte, fundamentalmente se hallan preparados para recibir y resistir empujes de la carga a alojar en su interior. La propia configuración en prismas rectangulares, derivada de su utilización fundamental, origina la necesidad de lograr su rigidez a base de perfiles y materiales de gran inercia lo que se traduce generalmente en elevado peso.

30 Tal como hacíamos referencia, existen otras tipologías utilizadas, altamente diferenciables con la invención.

35 Así caben mencionar las hinchables p.ej: US 2016/0061033 A1 Esta tipología hace referencia a una construcción muy rápida de montar y la más eficiente en espacio ocupado en relación al volumen que permite albergar. Sin embargo, posee el inconveniente de necesitar un aporte continuo de energía, además de tener un mantenimiento elevado y ser poco resistente a acciones externas.

5 Su uso principal es para aquellos casos en los que se requiera una acción inmediata y se cuente con poco espacio, por ejemplo que solo pueda ser transportado en helicópteros muy pequeños o en caso de necesitarse intervenciones rápidas tras una catástrofe y no existan otros medios disponibles.

10 Las de volúmenes expandibles, extraíbles o telescópicos p.ej. US 005966956

15 Se trata de una tipología que permite reducir su volumen en función del número de elementos rígidos que lo compongan. En su forma más básica cuenta con dos sólidos rígidos, pero es frecuente observar tres o incluso cuatro elementos que se van alojando uno dentro de otro cuando no es utilizado.

Las de piel atirantada y fuelle p.ej. US 005842495

20 Se trata de una tipología que hace referencia a la tradicional tienda de campaña con varillas rectas y rígidas o flexibles en forma de arco y una superficie que separa el interior del exterior. La superficie trabaja a tensión mientras que las varillas a compresión, siguiendo la lógica de la naturaleza de dichos materiales.

25 Tiene la ventaja de no requerir medios auxiliares, ser muy ligero, económico y fácilmente transportable. Por contra, estructuralmente es débil, susceptible a los incendios y al deterioro, y su limpieza en ocasiones suele ser compleja.

30 Por ensamblado de piezas más o menos rígidas en forma de arco o pórtico, p.ej:US 9021750 B1

35 Se obtiene el espacio por yuxtaposición de cada arco o pórtico hasta la longitud deseada. Hasta la consecución de cierta longitud, el elemento es inestable o debe ser anclado al terreno o arriostrado. Tiene el inconveniente de necesitar una base preparada.

Por configurarse como célula rígida: p.ej: US 2003/0126805 A1

5 Diseñada a modo de cúpula arriostrada, lo que le confiere unas buenas condiciones de resistencia frente a huracanes. Su perfil bajo permite su uso también por personas que requieran una célula accesible. No es modulable ni plegable, lo que en cierta parte supone una vuelta al concepto de bloque de hormigón como refugio inamovible y con una única utilidad.

10

Descripción de la invención

15 Ante lo señalado en el apartado anterior, y con el fin de alcanzar una mayor aptitud en el conjunto de los puntos estudiados se propone un modelo de refugio de caja a base de piezas rígidas, es decir que se pliega o reduce su volumen para el transporte, a realizar en material económico y ligero, fácilmente reciclable, sea reutilizable, con escaso mantenimiento, pero que sea flotante, y cuyo transporte, montaje y desmontaje sea suficientemente simple para que una unidad familiar pueda llevarlo y disfrutarlo sin recurrir a instalaciones, conocimientos, o maquinaria muchas veces no disponibles.

20

25 Se pretende poder hacer uso en cualquier zonas tanto climática como orografía, habiendo parar ello podido movilizar transporte aéreo, recurrir a transporte marítimo o terrestre motorizado, o por el contrario deba ser llevado manualmente e incluso arrastrado por el agua o volteado en la nieve.

30

Y dado que su utilización se prevé tanto como espacio o volumen de protección personal/familiar, como de almacenamiento, quirófano, consulta, laboratorio, cocina,... este no se preverá equipado, entendiéndose que este será objeto de transporte diferenciado.

35

40 Para optimizar el espacio la estructura se encuentra en el mismo plano que el aislamiento térmico, por lo que puede optarse por paneles estructurales multicapa, en otros casos con paneles con variación de la compacidad del material en la zona interna respecto de la externa, o en otros de tratamiento específico de la piel en material homogéneo ligero, con la intención de que el peso del conjunto sea suficientemente reducido, y se alcance las condiciones mecánicas, de aislamiento térmico, durabilidad y flotabilidad deseadas.

40

5 La condición de transportabilidad y almacenamiento, conlleva a ocupar el mínimo espacio cuando no es utilizado, y para que sea plegable contamos con que se dividirá en varias superficies planas dado que las curvas encarecen mucho la producción, reduce la compacidad y dificulta su transporte; y siendo la ventaja que posee un cilindro frente a un prisma rectangular el mayor volumen contenido interior frente a la superficie exterior, nos acercamos mucho a aquel y sus ventajas especialmente en cuanto afecte a pérdidas o ganancias térmicas, penetración en el aire y formación de arco de descarga con un prisma cuasi hexagonal.

15 Por otra parte, un prisma hexagonal hueco podemos rigidizarlo mucho con tirantes que hagan la forma estable de por sí, mucho más que un prisma rectangular al conseguir una triangulación interna, y con respecto a la compacidad en su transporte, adoptando una geometría no ajustada exactamente al de un hexágono regular sino haciendo que sus cuatro lados cortos midan cada uno la mitad que los largos. Así, plegándolos hacia el interior con un eje de rotación desfasado, conseguimos que se quede todo en un volumen compacto, sin desperdiciar espacio y sin embargo no se producen tensiones adicionales en la estructura.

De esta forma la invención se configura como Célula de supervivencia configurada a base de paneles aislantes articulados, ser colapsable para su transporte y almacenamiento, agregable y flotante, realizada como tubo cuasi hexagonal de paneles rígidos autoportantes con ranura de articulación y bloqueo, unidos por un perfil de articulación y estanqueidad continuo en bordes, dotada de tirantes en extremos que aún cuando permiten su despliegue, impiden cualquier giro y desplazamiento una vez alcanzada su posición de diseño. Parte de estos paneles llevan unos resaltes inversos, que alojan unas piezas o paneles que configuran, una vez extraídos de dicho emplazamiento y colocados y ensamblados en su lugar, los cierres testers de la caja, posibilitando el cierre completo de la misma. Los paneles principales poseen unas ranuras de alojamiento dispuestos en los cuales unos mecanismos permiten la unión con otra célula idéntica y, en su caso, piezas de encaje que permiten su agregación en la formación de agrupaciones de geometría compleja.

A efectos meramente de muestra de las prestaciones de la invención y

su comparación con otros modelos existentes, se aporta un cuadro de las características obtenidas mediante calculo teórico para unas dimensiones que garantizan su fácil transporte, y en este caso con paneles sandwich compuestos de chapa de aluminio y poliuretano y perfiles perimetrales de aluminio:

Prestaciones teóricas en base a paneles Alu/Poli/Alu 10cms.

5	Volumen plegado:	40x293x233cms
	Transporte:	24 uds en contenedor 40" standard
	Volumen desplegado exterior:	283x371x233cms
	Superficie útil interior (base):	233x293cms
10	Volumen útil interior:	20m³
	Altura útil interior máxima:	2.83m
	Peso:	150kg
	Carga máxima (flotabilidad):	agua salada 446Kg agua dulce 435Kg
15	Vientos huracanados:	calculado para CAT 5, según escala Saffir-Simpson.
	Impacto en huracanes	calculado para 44m/s, según ICC/NSSA 500/2008.
	Nevadas intensas:	200cm con una densidad del 10%
20	Terremotos:	apto cualquier intensidad, excepto impactos externos
	Lluvias intensas e inundaciones	apto cualquier intensidad, excepto fuertes corrientes
	Incendios:	temperatura exterior máxima 290°C durante 40 minutos
25	Aislamiento acústico:	>15dBA
	Protección térmica :	transmitancia: 5.4w*k-1
	piel:	aluminio
	cuerpo:	poliuretano
	tirantes:	Aramida®

Breve descripción de los dibujos

- 5 Con objeto de ilustrar la explicación que va a seguir, adjuntamos a la presente memoria descriptiva, 8 hojas de dibujos, en los que con 55 figuras agrupadas en 14 figuras principales se representa, a título de ejemplo y sin carácter limitativo, la esencia de la presente invención, y en los que podemos apreciar lo siguiente:
- 10 **Figura 1** una representación en perspectiva de una célula simple completamente cerrada frontalmente con los paneles testeros en su posición.
- 15 **Figura 2** una representación en perspectiva de una agregación compleja viable de células simples con incorporación de paneles de encaje. Se representa en este caso flotando sobre elemento líquido.
- 20 **Figura 3** una representación en perspectiva de una agregación en base a la utilización de células simples colocadas adosadas y de forma escalonada.
- 25 **Figuras 4** Una serie de nueve vistas planas con los que se pretende indicar donde se debe ubicar y donde se hallan situados los paneles que configuran los cierres testeros de la invención. Para ello, la primera de las cuales refleja de perfil la invención(Fig.4^a) en el que se representa los paneles laterales vistos por el exterior, otra segunda de alzado, en el que se refleja uno de los testeros (Fig.4b) de la célula con indicación de la ubicación de los paneles que configuran su cierre ya colocado , otra que corresponde al panel de techo visto por el interior (Fig.4c), y que viene acompañado de 3 secciones transversales(Fig.4c1-secc.1), (Fig.4c2-secc.2) y (Fig.4c3-secc.3) que permiten representar su geometría, y
- 30 otra que corresponde al alzado de los paneles laterales vistos desde el interior de la célula(Fig.4d), que viene acompañado de 2 secciones transversales denominadas (Fig.4d4-secc.4) y(Fig.4d5-secc.5) que permiten representar su geometría. Tanto en (Fig.4c) como en (Fig.4d), se
- 35 indican la ubicación y forma de los paneles que configuraran los cierres frontales de la célula
- 40

- 5
10
15
20
25
30
35
40
- Figuras 5 Dos vistas planas denominadas (Fig.5^a) y (Fig.5b) que representan en sección la articulación entre dos paneles laterales de la célula. En la superior (Fig.5^a) se refleja la posición que adoptan los paneles y el perfil de articulación cuando queda totalmente desplegada la célula, o sea en uso. En la inferior (Fig.5b), se refleja la posición que adoptan los paneles y perfil de articulación para el transporte o almacenamiento de la célula.
- Figuras 6 Tres vistas planas denominadas (Fig.6^a), (Fig.6b), y (Fig.6c), que representan en sección la articulación entre uno de los dos paneles de mas anchura (en este caso de suelo) y un panel lateral de la célula, y que permiten observar la posición que adoptan los paneles y el perfil de articulación en distintos momentos del proceso de montaje. En la superior (Fig.6^a), se representa conforme se halla sin desplegarse la célula, es decir en posición previo a iniciarse dicho proceso. En la intermedia (Fig.6b), conforme podría hallarse durante un paso correspondiente al montaje o desmontaje de la misma. En la inferior (Fig.6c), se representa conforme se halla cuando la célula está totalmente desplegada.
- Figuras 7 Dos vistas planas denominadas (Fig.7^a) y (Fig.7b) que representan en sección el extremo de dos paneles principales (techo/suelo/laterales) correspondientes a dos células en el proceso de agregación, o en su caso un panel principal de una célula y un panel de encaje para la obtención de una agregación compleja. A la izquierda (Fig.7^a), se representa la unión materializada, y a la derecha (Fig.7b) los paneles aún sin unir.
- Figuras 8 Cuatro vistas planas denominadas (Fig.8^a, Fig.8b, Fig.8c y Fig.8d) que representan en sección el encaje en el extremo de un panel principal, (techo/suelo/laterales) de un panel frontal para el cierre del testero de una célula simple, además de un elemento para anclaje exterior de esta. En la (Fig.8^a) se representa la unión materializada, y en la (Fig.8b), previo a su montaje, y se aportan indicaciones para el correcto montaje.

Las (Fig.8c), y (Fig.8d) son equivalentes a las (Fig.8^a) y (fig.8b) con la salvedad de que se representa además un refuerzo del elemento de anclaje exterior.

- 5 Figuras 9 Siete vistas planas denominadas (Fig.9^a, Fig.9b, Fig.9c, Fig.9d, Fig.9e, Fig.9f, y Fig.9g) que corresponden en alzado a distintos pasos o fases en el proceso de un posible montaje o despliegue de la invención según el método “A”. La (Fig.9^a) representa la célula completamente plegada, conforme ha sido transportada, la (Fig.9g), representa la célula completamente desplegada, y las figuras (Fig.9b a Fig.9f), a pasos intermedios.
- 10
- 15 Figuras 10 Ocho vistas planas denominadas (Fig.10^a, Fig.10b, Fig.10c, Fig.10d, Fig.10e, Fig.10f, Fig.10g, y Fig10h) que corresponden en alzado a distintos pasos o fases en el proceso de un posible montaje o despliegue de la invención e ilustran el método “B”.
- 20 Figuras 11 Dos vistas planas en planta, denominadas (Fig.11^a), y (Fig.11b) que ilustran una posible agregación simple de entre las muchas realizables, y que se basa en la adición, en este caso de dos células simples utilizando para ello el perfil de unión. En (Fig.11^a) se representan los elementos previos a su unión y en (Fig.11b), una vez configuran la agregación correspondiente.
- 25
- 30 Figuras 12 Catorce vistas planas en planta, denominadas (Fig.12^a, Fig.12b, Fig.12c, Fig.12d, Fig.12e, Fig.12f, Fig.12g, Fig.12h, Fig.12i, Fig.12j, Fig.12k, Fig, 12l, Fig.12m, Fig.12n) que ilustran unas posibles agregaciones complejas de entre las muchas realizables, y que se basan en el uso combinado de células simples y paneles de encaje. Se representan los elementos previos a su unión (Fig.12^a, Fig.12d, Fig.12f, Fig.12h, Fig.12j, Fig.12.l) y una vez configuran la agregación correspondiente (Fig.12b, Fig.12e, Fig.12g, Fig.12i, Fig.12k, Fig.12.m), salvo en el caso de los Fig.12c y Fig.12n que se representan únicamente ya agregados. Por otra, mientras las figuras (Fig.12^a a Fig.12i), ambas inclusive, corresponden a agregaciones a base de panel de encaje cuasi triangular, las figuras (Fig.12j a Fig.12n), ambas inclusive, corresponden a agregaciones a base de panel de encaje cuasi cuadrado.
- 35
- 40

5 Dado que se ha procedido a la definición en planta de estas agregaciones, la geometría de los paneles de encaje laterales no han sido representados mas que en esta proyección

10 Figura 13 Una vista plana que representa una sección vertical de la célula - cuando se halla desplegada -, en un plano paralelo al alzado frontal, y que permite ilustrar distintos elementos que la compone.

15 Figura 14 Una vista plana que representa una sección vertical de la célula - cuando se halla plegada -, en un plano paralelo al alzado frontal, y que permite ilustrar distintos elementos que la compone.

En dichas figuras podemos ver las siguientes referencias

- 20 1 panel
- 2 articulación
- 3 tirante fijo
- 4 tirante ajustable
- 5 juego de anclaje exterior
- 6 perfil de articulación y bloqueo
- 25 7 panel frontal
- 8 perfil de unión
- 9 panel de encaje para agregaciones complejas
- 10 ranura de articulación
- 11 ranura de bloqueo
- 30 12 dispositivo de anclaje
- 13 cabeza de anclaje
- 14 ranura de unión
- 15 ranura de sellado
- 35 16 perfil de sellado

Descripción de los modos de realización preferente

La invención que se propone tiene por objeto una célula de supervivencia de paneles aislantes, articulados, colapsable para su transporte y almacenamiento, agregable y flotante que se materializa a modo de caja en forma de prisma cuasi hexagonal, que define un espacio de cobijo para personas.

Esta formada por

- 5
- 10
- 15
- 20
- 25
- 30
- 35
- al menos seis paneles rígidos, denominados paneles principales (1), que configuran, gracias a unas articulaciones (2) el cuerpo de un prisma cuasi hexagonal cuando la célula esta montada, y un bloque prismático rectangular compacto de mucho menor volumen cuando se transporta o almacena. Dichos paneles son portantes es decir reúnen las características de formar parte de la estructura y a su vez configuran la envolvente de la célula por lo que puede optarse de forma preferente por paneles estructurales multicapa, en otros casos podría recurrirse a paneles con variación de la compacidad del material en la zona interna respecto de la externa, y en otra opción a paneles de material homogéneo ligero con tratamiento específico de la piel, todo ello con la finalidad de que el peso del conjunto sea suficientemente reducido, y se alcance las condiciones mecánicas, de aislamiento térmico, impermeabilidad, durabilidad y flotabilidad deseados. Además dichos paneles presentan la particularidad de que dos de ellos tienen un ancho igual y se separan entre sí por cuatro paneles - dos a cada lado - de ancho igual o inferior a la mitad de cada uno de aquellos e idénticos entre sí. Si bien cabe proceder a variar el número de paneles, su disposición y/o anchos relativos, ello modificaría la geometría del prisma, podría reducir la compacidad del elemento para su transporte, alteraría el proceso de montaje y desmontaje, y variaría las prestaciones de la célula por unidad de superficie de panel utilizado.
 - Un número igual que de paneles, o sea según modo de realización preferente, seis perfiles rígidos para articulación y bloqueo (6), de igual longitud e idéntica sección, que unen por sus lados mas largos a los paneles principales (1) de dos en dos, insertándose en las ranuras de alojamiento correspondientes de dichos paneles denominadas ranura de articulación (10), y configura la articulación (2) de los mismos además de junta estanca y resistente de estos bordes. Entre los paneles de menos ancho, los perfiles se sitúan recayendo hacia el interior del prisma, pudiendo permitir un giro de 212° entre ellos, mientras que los perfiles correspondiente a la unión entre un panel ancho y otro estrecho, se sitúan recayendo hacia el exterior y pueden permitir un giro de 106° . En todos los

5 casos, alcanzadas sus posiciones de trabajo, los perfiles se hallan ocultos en el espesor del panel, siendo que las articulaciones así configuradas se convierten en unión dentada, por cuanto parte del perfil pasa a alojarse en sendas ranuras de bloqueo (11) de los paneles, de tal forma que a mayor sollicitación de la unión, mejor respuesta del conjunto. En su posición de reposo, dicha parte de los perfiles sirve de asa para transporte y manipulación del refugio, siendo estos perfiles metálicos o poliméricos.

10

- Al menos dos pares de tirantes fijos (3), que arriostran el prisma cuasi hexagonal por su interior, de forma que aún cuando permiten su despliegue, impiden cualquier giro y desplazamiento una vez alcanzada su posición de diseño. Se anclan a las cabezas de anclaje (13) a los perfiles de articulación (6) mediante los dispositivos de anclaje (12), y unen articulación entre panel ancho y estrecho con articulación que unen dos panel estrechos más alejados, de forma simétrica. En otros modos de realización, se incrementa o disminuye este número de tirantes fijos, de forma que se obtenga una mayor rigidez, mayores prestaciones mecánicas, o se disminuye para obtener menor presencia de estos.

15

- Al menos cuatro tirantes ajustables (4) que se hallan anclados en proximidad de los tirantes fijos (3), y que permiten la puesta en carga de los paneles (1) y de los tirantes fijos (3), para garantiza la estabilidad de la forma del prisma cuando se tensa, mientras que cuando se destensan permiten acometer al montaje, desmontaje y almacenamiento cuando no se utiliza. Estos tirantes se sitúan simétricamente respecto de la sección transversal de la célula, y de forma vertical, uniendo dos articulaciones entre panel ancho y estrecho superpuestas.

20

25 De forma preferente, los tirantes tanto sean fijos (3) como ajustables (4) son de materiales sintéticos flexibles de altas prestaciones sección-carga en rotura y con escasa relación alargamiento-carga, pudiendo en otra opción utilizar cables metálicos.

- Al menos un juego de cuatro anclajes exteriores (5) que permiten fijar o anclar la célula al terreno aún cuando este

5 se halle bajo el agua. Estos anclajes evitan el arrastre y vuelco del prisma más allá de su posición prefijada o aceptable. Generalmente fijan la base al suelo, aún cuando en otro modo de realización o montaje pueden participar en mejorar las prestaciones de la célula montada, fijando otros puntos y/o otros paneles. Se fijan generalmente en los extremos más cortos de los paneles a las cabezas de anclajes (13).

10

- Un conjunto de paneles de menor espesor que se hallan ubicados en los paneles que configuraran los laterales y techo de la célula y que una vez montada y fijada esta, se sacaran de sus alojamientos para colocarse en las ranuras de unión (14) situadas en los extremos de los paneles principales del prisma, configurando así los paneles frontales (7). Dichos paneles conjuntamente con los paneles principales delimitan el volumen de la célula, y cierran esta, sirviendo algunos de puertas de acceso. De colocarse estos paneles como cierres frontales, se incrementa la rigidez transversal de la célula, mientras que si se mantienen en los paneles principales, se mejoran las prestaciones de estos.

25

- Al menos veinticuatro perfiles de unión (8) de idéntica sección, uno por cada extremo de cada panel principal, en ambas caras, y longitud la mitad del ancho de las ranuras de unión (14) de estos, que permiten la unión material entre dos células idénticas o en su caso paneles de encaje (9) a efecto de proceder a la agregación deseada.

30

Dichos perfiles, que pueden ser metálicos o poliméricos, pueden trasladarse en parte hacia el exterior del panel dentro de la ranura de unión (14) de forma que permiten cliparse al panel de base y atornillarse al de recepción. La relación entre longitud del perfil y la de la ranura correspondiente permite la utilización de todos los perfiles. En otros modos de realización, se trocean más los perfiles manteniendo la relación total longitud del perfil-longitud de la ranura, evitando parte de torsión en los paneles a cambio de incrementar las labores de montaje-desmontaje. Se utilizan estos perfiles, todos o parte de ellos, en función de las prestaciones mecánicas deseadas en la unión.

35

40

- En el caso de desear proceder a la agregación de otra(s) célula(s), se utilizan los perfiles de unión (8) con su tornillería, que se sitúan en la ranura de unión(14) de los bordes frontales de los paneles, y se recurren a las piezas de encaje (9) de paneles rígidos específicos cuando se trata de configurar células complejas. Estas piezas de encaje, de características materiales similares al de los paneles principales, poseen la geometría necesaria para formalizar la unión deseada, con ranuras en sus bordes para inserción del perfil de unión (8) o articulación y bloqueo (6) correspondiente.

Dependiendo de la geometría del conjunto formado, se puede lograr tanta o mas rigidez que la célula simple completa, aún cuando se decidiera no incorporar los paneles de cierres frontales (7).

Para evitar roces y filtraciones en una agregación, cada extremo frontal de los paneles principales, y su equivalente en las piezas de encaje, presentan una ranura de sellado (15) y perfil de sellado (16), de forma que cuando se procede a su unión, se alcanza una junta estanca.

Las ventajas de estas disposiciones, vienen reflejadas en las propias prestaciones de la invención, pero también en su facilidad de montaje y desmontaje dado que para facilitar una respuesta rápida, la invención está preparada para este despliegue por personas individuales o colectivos mas numerosos, de forma que se consideran tres métodos de montaje, aplicables en función del número de participantes y fortaleza de los mismos, área disponible, y condiciones meteorológicas reinantes.

MONTAJE:

Recibido el paquete, se colocara en dirección del viento reinante (para ofrecer la mínima superficie de incidencia del mismo).

Método A.

- a.1.- Se ancla la base al terreno utilizando los anclajes exteriores (5).
- a.2.- Se retiraran los precintos de uno de los lados y se levanta este hasta el limite de lo que permiten los paneles interiores laterales. Se estira hacia fuera la articulación hasta alcanzar la posición de bloqueo. Se tensa suavemente el tirante vertical.
- a.3.- Se pasa al lado contrario y se repite la operación, y se tensan firmemente los tirantes verticales.

Al finalizar esta, la estructura principal esta montada, y se pueden colocar las piezas de cierre de los extremos frontales (7).

5 El proceso correspondiente a este método viene ilustrado paso a paso en las figuras (Fig.9^a) a (Fig.9g) ambas inclusives.

Método B. Requiere mucho mas fuerza que el método A, pero es mas rápido

10 b.1.- Se ancla la base al terreno utilizando los anclajes exteriores (5).
b.2.- Se retiraran los precintos de ambos lados y se levanta el panel de techo hasta el limite de lo que permiten los paneles interiores laterales. Se estira hacia fuera la articulación hasta alcanzar la posición de bloqueo. Se tensan firmemente los tirantes verticales.
15 El proceso correspondiente a este método viene ilustrado paso a paso en las figuras (Fig.10^a) a (Fig.10h) ambas inclusivas.

Método C: solo apto con poco o nulo viento y terreno llano)

20 c.1.- Se vuelca 90° el paquete y se mantiene en esta posición de forma que la base se halle ahora vertical, se retiraran los precintos y se desplaza hasta el limite de lo que permiten los paneles interiores el techo de la base hasta alcanzar la posición de bloqueo.
c.2.- Se procede a tensar los tirantes verticales (los dos paralelos entre si). Saltando para ello dentro del volumen,
25 c.3.- Se vuelca el cuerpo hasta apoyar la base sobre el suelo, y se traslada hasta su posición definitiva. Se procede al anclado con los anclajes exteriores (5), y montaje de las piezas de cierre frontales (7). Se tensa firmemente los tirantes verticales.

30 En el caso de acometer el montaje de una agregación compleja, no se tensará excesivamente los tensores ajustables (4) hasta que se hallen encajados los perfiles de unión (8), y realizada la conexión entre las diferentes células simples y/o piezas de encaje, o sea, se procederá al montaje del conjunto deseado y a continuación a su tensado.

35 En el caso de desear montar una célula compleja para su utilización flotante, se recomienda su montaje en aguas calmadas o incluso en tierra, dada la dificultad de encajar debidamente los perfiles de unión y piezas de encaje en condiciones de oleaje.

De igual forma, y por idénticas causas, es deseable proceder al montaje de una célula compleja en condición atmosférica de calma, y elevada respecto al suelo, para acometer mejor a las acciones de atornillado de los perfiles inferiores si estos fueran necesarios ante solicitudes

mecánicas extremas. En el caso de agregación simple por adición en prolongación, se puede fácilmente volcarla, alcanzando todos los puntos sin mayor problema.

5

REIVINDICACIONES

1.- Célula de supervivencia colapsable y agregable caracterizada por tener forma de tubo cuasi hexagonal, estar compuesta de paneles principales(1) rígidos aislantes autoportantes con ranuras de articulación (10) y bloqueo(11) en bordes, con perfiles de articulación y estanqueidad (6) que unen de dos en dos estos paneles - insertándose en las ranuras de articulación (10)-, con tirantes fijos (3) y ajustables (4) que unen las articulación (2) -así formadas- entre sí, con unos paneles frontales (7) que pueden cerrar frontalmente la célula, con unos anclajes exteriores (5), y que se puede acoplar o agregar a una o más célula idéntica a esta mediante los perfiles de unión (8) que se encajan en las ranuras de unión (14) situadas en los extremos frontales de los paneles principales (1).

2.- Célula de supervivencia colapsable y agregable según reivindicación 1 anterior, caracterizada por poder agregarse a otras idénticas que, con la interposición de paneles de encaje (9) de características materiales similares al de los paneles principales (1), unidos a estos mediante los perfiles de unión (8) que se encajan en las ranuras de unión (14), permite configurar geometrías o agregaciones complejas.

3.- Célula de supervivencia colapsable y agregable según reivindicaciones 1 y 2 anteriores, caracterizada porque los paneles principales (1) rígidos aislantes autoportantes son configurados por piel, o tratamiento, impermeable exterior e interior y cuerpo intermedio que le confiere aislamiento y rigidez, la capacidad mecánica a cada plano, y las características como envolvente de la célula, y su flotabilidad.

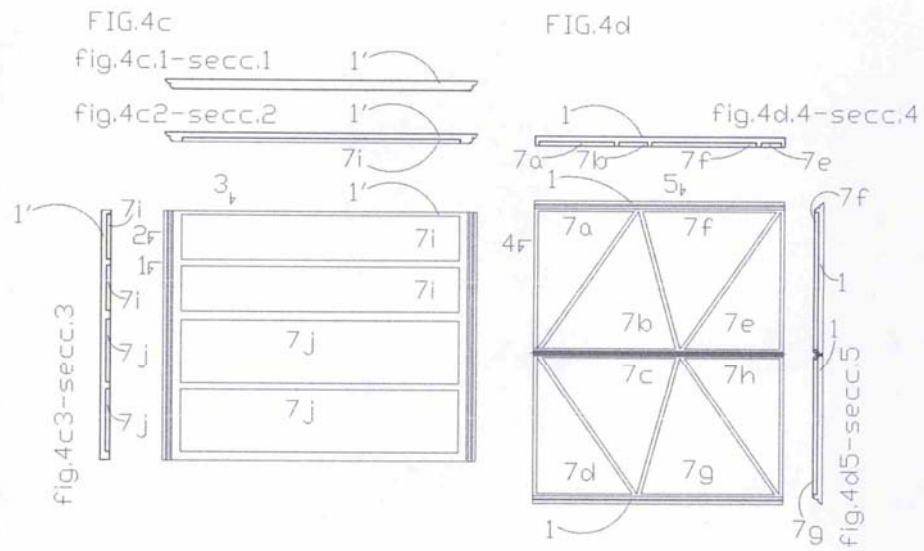
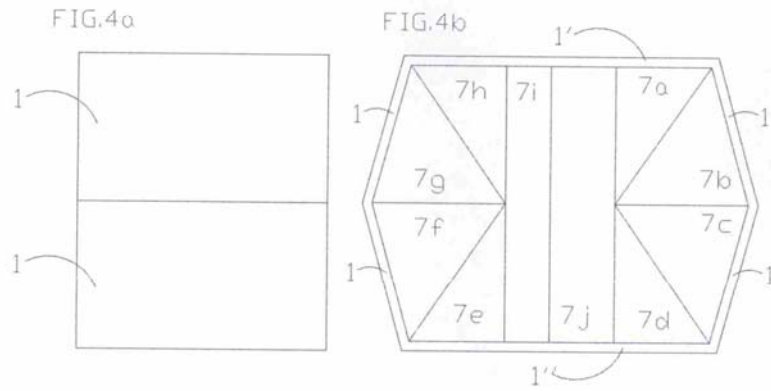
4.- Célula de supervivencia colapsable y agregable según reivindicaciones 1 a 3 anteriores, caracterizada porque del conjunto de paneles principales (1) se distinguen los paneles laterales, que miden aproximadamente la mitad de ancho de los otros dos - suelo y techo-, que se pliegan hacia dentro, colapsando el conjunto, y reduciéndolo a un prisma rectangular compacto y de mucho menor altura que en su posición de uso.

5.- Célula de supervivencia colapsable y agregable según reivindicaciones 1 a 4 anteriores, caracterizada porque los tirantes fijos(3) y ajustables(4), son flexibles de materiales sintéticos o metálicos, se ubican en la parte interior de la célula, se fijan a los

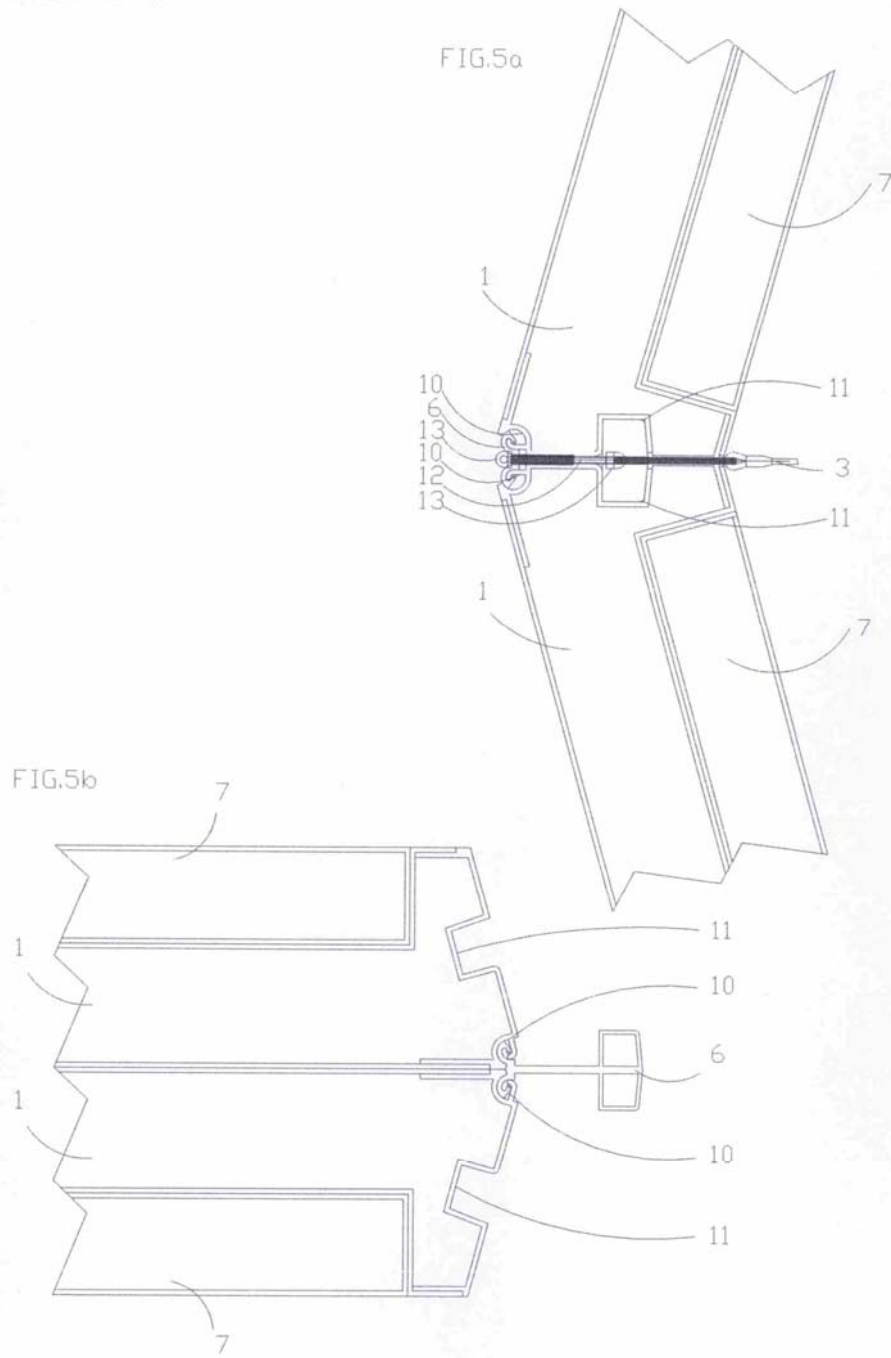
5 perfiles de articulación (6) mediante los dispositivos de anclaje (12) a las cabezas de anclaje (13), de forma que los tirantes ajustables (4) tensan el conjunto, poniendo en carga tanto los paneles principales (1) y los tirantes fijos (3) para asegurar la estabilidad geométrica de la caja.

10 6.- Célula de supervivencia colapsable y agregable según reivindicaciones 1 a 5 anteriores caracterizada porque del conjunto de paneles principales (1), el panel de techo y los cuatro laterales llevan por su cara interior, unos resaltes inversos, que alojan unas piezas o paneles frontales (7) que configuran, una vez extraídos de dicho emplazamiento y colocados y ensamblados en su lugar, los cierres
15 testeros o frontales de la caja, posibilitando el cierre completo de la misma mediante su inserción en las ranuras de unión (14) de los paneles principales (1). A su vez, la unión de los diferentes paneles por sus bordes, arriestra el conjunto, permite el montaje, configura la caja y garantiza su estanqueidad.

FIGURAS 4



FIGURAS 5



FIGURAS 6

FIG.6a

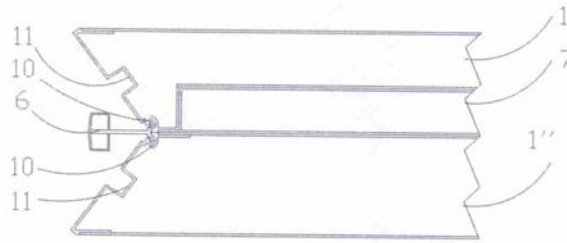


FIG.6b

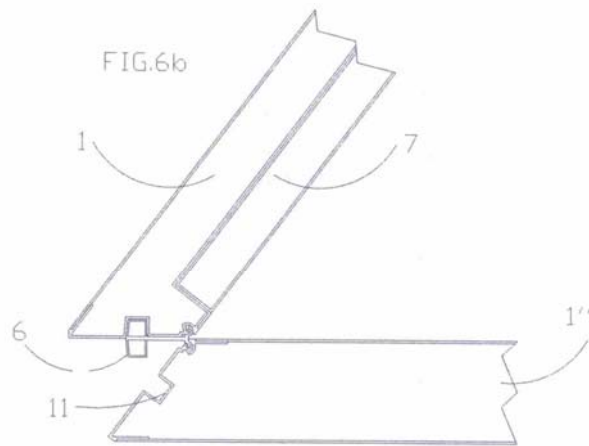
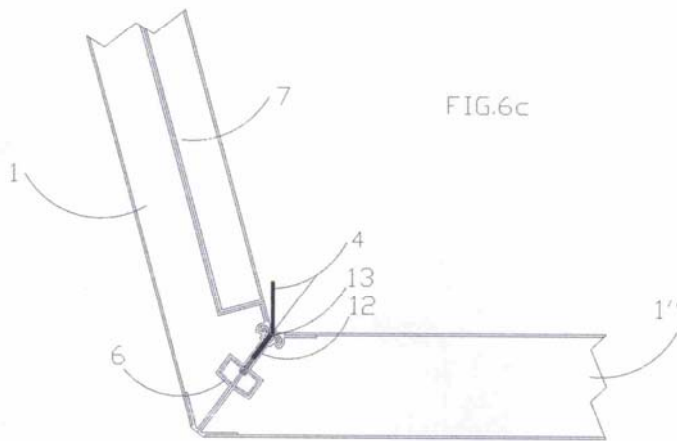
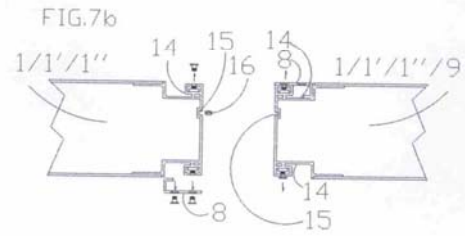
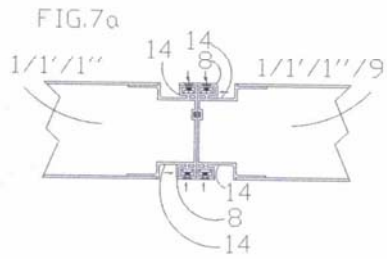


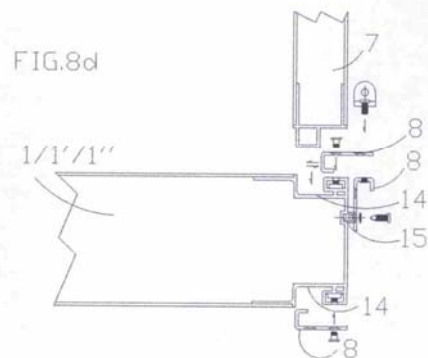
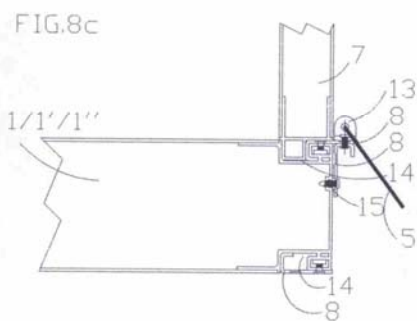
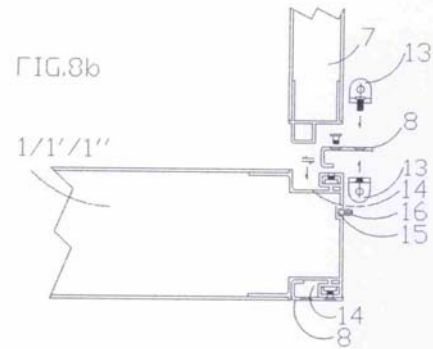
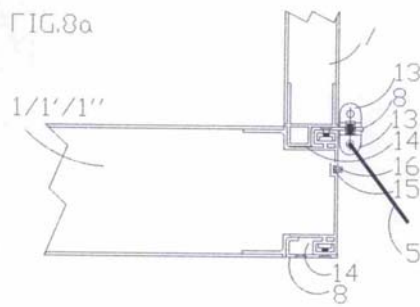
FIG.6c



FIGURAS 7



FIGURAS 8



FIGURAS 9

FIG.9a



FIG.9b



FIG.9c

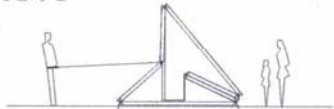


FIG.9d



FIG.9e



FIG.9f

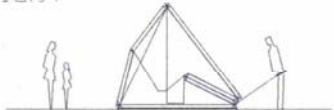
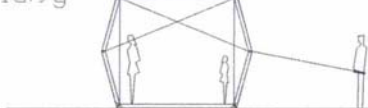


FIG.9g



FIGURAS 10

FIG.10a



FIG.10b

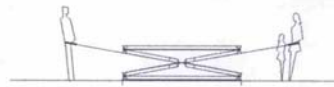


FIG.10c

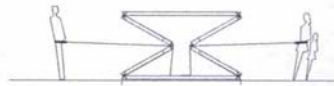


FIG.10d

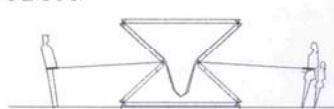


FIG.10e

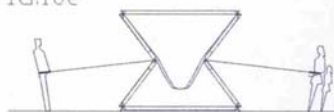


FIG.10f



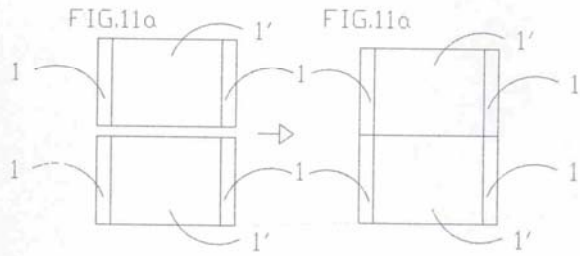
FIG.10g



FIG.10h



FIGURAS 11



FIGURAS 12

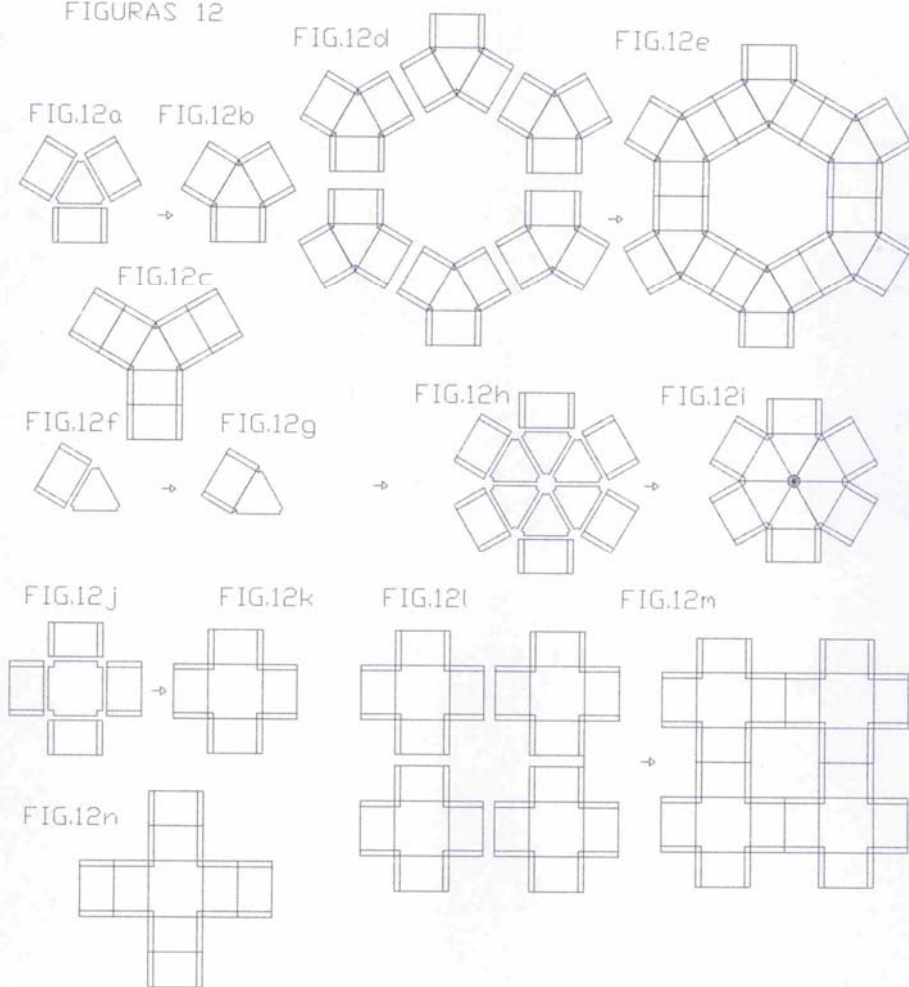


FIGURA 13

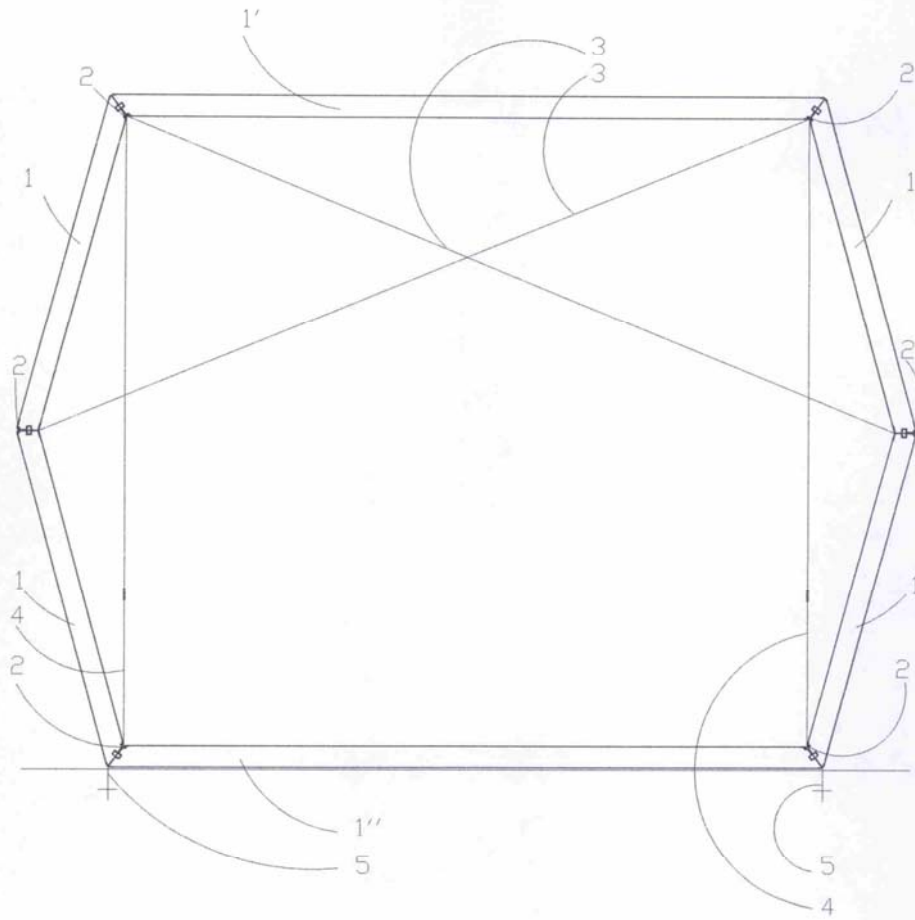
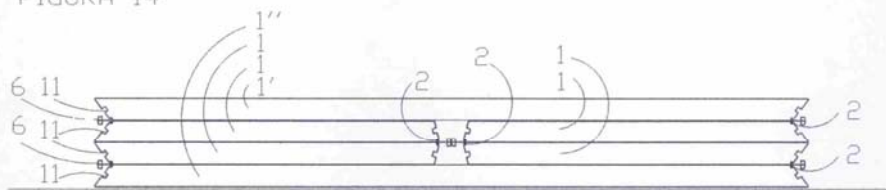


FIGURA 14





- ②① N.º solicitud: 201730224
 ②② Fecha de presentación de la solicitud: 22.02.2017
 ③② Fecha de prioridad:

INFORME SOBRE EL ESTADO DE LA TÉCNICA

⑤① Int. Cl.: Ver Hoja Adicional

DOCUMENTOS RELEVANTES

Categoría	⑤⑥ Documentos citados	Reivindicaciones afectadas
Y	WO 8907180 A1 (RUDSTON BROWN PAUL CALVARY et al.) 10/08/1989, página 4, líneas 25-31; página 6, líneas 5-12; página 7, línea 11 - página 8, línea 10; Página 10, líneas 16 -17; figuras 1-6.	1-6
Y	US 2200277 A (ALEXANDER HOWIE) 14/05/1940, Página 2, columna derecha, líneas 18-50; figuras 1, 2, 7,9.	1-6
Y	US 3261493 A (SMITH DONALD G) 19/07/1966, Figuras 7 y 8.	1-6
A	US 5133378 A (TANASYCHUK WILLIAM) 28/07/1992, resumen; figuras 1-5.	1-6
A	US 5107639 A (MORIN J CECIL et al.) 28/04/1992, resumen; columna 3, línea 60-columna 4, línea 4; Figuras 1-16.	1,3
A	GB 1076183 A (WARREN HOLMES) 19/07/1967, Página 2, líneas 35-113; página 3, línea 110-página 4-línea 1; figuras1-6.	1,4,5
A	GB 1484903 A (SWALLERT SA) 08/09/1977, Reivindicaciones 1, 5,6; figuras 8-10.	1,4,6

Categoría de los documentos citados

X: de particular relevancia
 Y: de particular relevancia combinado con otro/s de la misma categoría
 A: refleja el estado de la técnica

O: referido a divulgación no escrita
 P: publicado entre la fecha de prioridad y la de presentación de la solicitud
 E: documento anterior, pero publicado después de la fecha de presentación de la solicitud

El presente informe ha sido realizado

para todas las reivindicaciones

para las reivindicaciones nº:

<p>Fecha de realización del informe 06.11.2017</p>	<p>Examinador M. Sánchez Robles</p>	<p>Página 1/6</p>
---	--	------------------------------



21 N.º solicitud: 201730224

22 Fecha de presentación de la solicitud: 22.02.2017

32 Fecha de prioridad:

INFORME SOBRE EL ESTADO DE LA TECNICA

51 Int. Cl.: Ver Hoja Adicional

DOCUMENTOS RELEVANTES

Categoría	56 Documentos citados	Reivindicaciones afectadas
A	GB 2225358 A (SAYED NISAR) 30/05/1990, resumen; figuras.	1
A	WO 2015053437 A1 (KOREA CONTAINER POOL CO LTD) 16/04/2015, Resumen; figuras 1-11.	1,4,5
A	WO 2011120075 A1 (LOWREY DEV PTY LTD et al.) 06/10/2011, Resumen; figuras 1-20.	1,4,5

Categoría de los documentos citados

X: de particular relevancia

Y: de particular relevancia combinado con otro/s de la misma categoría

A: refleja el estado de la técnica

O: referido a divulgación no escrita

P: publicado entre la fecha de prioridad y la de presentación de la solicitud

E: documento anterior, pero publicado después de la fecha de presentación de la solicitud

El presente informe ha sido realizado

para todas las reivindicaciones

para las reivindicaciones nº:

Fecha de realización del informe
06.11.2017

Examinador
M. Sánchez Robles

Página
2/6

CLASIFICACIÓN OBJETO DE LA SOLICITUD

E04B1/344 (2006.01)

E04H15/48 (2006.01)

B65D6/22 (2006.01)

Documentación mínima buscada (sistema de clasificación seguido de los símbolos de clasificación)

E04B, E04H, B65D

Bases de datos electrónicas consultadas durante la búsqueda (nombre de la base de datos y, si es posible, términos de búsqueda utilizados)

INVENES, EPODOC

Fecha de Realización de la Opinión Escrita: 06.11.2017

Declaración

Novedad (Art. 6.1 LP 11/1986)	Reivindicaciones 1-6	SI
	Reivindicaciones	NO
Actividad inventiva (Art. 8.1 LP11/1986)	Reivindicaciones	SI
	Reivindicaciones 1-6	NO

Se considera que la solicitud cumple con el requisito de aplicación industrial. Este requisito fue evaluado durante la fase de examen formal y técnico de la solicitud (Artículo 31.2 Ley 11/1986).

Base de la Opinión.-

La presente opinión se ha realizado sobre la base de la solicitud de patente tal y como se publica.

1. Documentos considerados.-

A continuación se relacionan los documentos pertenecientes al estado de la técnica tomados en consideración para la realización de esta opinión.

Documento	Número Publicación o Identificación	Fecha Publicación
D01	WO 8907180 A1 (RUDSTON BROWN PAUL CALVARY et al.)	10.08.1989
D02	US 2200277 A (ALEXANDER HOWIE)	14.05.1940
D03	US 3261493 A (SMITH DONALD G)	19.07.1966
D04	US 5133378 A (TANASYCHUK WILLIAM)	28.07.1992
D05	US 5107639 A (MORIN J CECIL et al.)	28.04.1992
D06	GB 1076183 A (WARREN HOLMES)	19.07.1967
D07	GB 1484903 A (SWALLERT SA)	08.09.1977
D08	GB 2225358 A (SAYED NISAR)	30.05.1990
D09	WO 2015053437 A1 (KOREA CONTAINER POOL CO LTD)	16.04.2015
D10	WO 2011120075 A1 (LOWREY DEV PTY LTD et al.)	06.10.2011

2. Declaración motivada según los artículos 29.6 y 29.7 del Reglamento de ejecución de la Ley 11/1986, de 20 de marzo, de Patentes sobre la novedad y la actividad inventiva; citas y explicaciones en apoyo de esta declaración

El documento D01 divulga (ver página 4, líneas 25-31; página 6, líneas 5-12; figuras 1-6) un edificio (1) o célula colapsable con forma de paralelepípedo compuesto por : paneles principales (2,3,4) articulados por sus bordes; por paneles frontales (5) que cierran el edificio frontalmente; por tirantes fijos y ajustables (25,26,27,28) que unen las articulaciones; y por unos anclajes exteriores (15).

A diferencia de la reivindicación 1 de la solicitud, por un lado en D01 no se muestran los bordes de los paneles con ranuras de articulación y bloqueo ni los perfiles de articulación y bloqueo que se insertan en dichas ranuras. Sin embargo en el documento D02 se divulga la articulación entre dos paneles (50 a y 50b) (ver figuras 1,2,7,9) en la que se muestran los bordes de articulación de los paneles con ranuras (69,55) para estanqueidad (57,70) y los perfiles de articulación (80) con sus barras adosadas (81) que se introducen en las ranuras de estanqueidad (69,55) (ver también en D06, la página 3, línea 110 a página 4, línea 1). El experto en la materia podría incluir estas características en el documento D01 para un mismo efecto.

Por otro lado D01 no contiene el acoplamiento entre células idénticas mediante perfiles que encajan en ranuras en los bordes de los paneles. Estas características están en el documento D03 que divulga (ver figuras 7,8) un acoplamiento entre células mediante perfiles de unión que se encajan en las ranuras de unión situadas en los extremos frontales de los paneles principales y que obviamente se podría aplicar al documento D01.

En D01 la forma no es cuasi hexagonal pues aunque las paredes laterales están divididas en dos por una articulación, la unión es un plano y no en ángulo. Sin embargo la forma hexagonal sería una opción de diseño obvia para el experto en la materia como se puede ver en el documento D04, mostrando un refugio con una estructura colapsable de forma hexagonal (ver figuras 1 a 5).

Por tanto la reivindicación 1 de la solicitud, aun siendo nueva, no contendría actividad inventiva al ser obvia para el experto en la materia a la vista del estado de la técnica.

Como en la reivindicación 2 de la solicitud, al documento D01 se le podrían incluir los perfiles de unión del documento D03 para unirse a otras células idénticas con intermedio de unos paneles similares a los suyos principales, para configurar geometrías complejas.

Según la reivindicación 3 de la solicitud, los paneles principales son impermeables, con piel exterior e interior y cuerpo intermedio, y tienen una densidad inferior a la del agua. Esta última característica de la densidad no estaba en la primera presentación de la solicitud y no se considera.

En el documento D01 no se describe la composición de los paneles, pero en el documento D05 (ver figuras 1-16; columna 3, línea 60-columna 4, línea 4) se divulgan los paneles (12, 14, 16, 18,20) de una célula colapsable (10) con paneles sándwich con un exterior de plástico duro y un interior aislante de espuma de uretano que el experto en la materia podría incluir en el documento D01 sin implicar actividad inventiva y obtener la reivindicación 3.

Como en la reivindicación 4 de la solicitud, en D01 los paneles principales laterales (4) (figuras 1-2) miden aproximadamente la mitad del ancho del suelo y techo (3,2) y se pliegan hacia dentro colapsando el conjunto (ver también en D06 figuras 1-3 y página 2, líneas 94-102).

Como en la reivindicación 5 de la solicitud, en D01 los tirantes fijos y ajustables (25, 26, 27,28) son flexibles, de materiales sintéticos o metálicos, se ubican en el interior de la célula (ver figura 5 y página 7, línea 11 a página 8, línea 10) (ver también 38,39 en D04) y se fijan a los perfiles de articulación.

Como en la reivindicación 6 de la solicitud, en D01 las piezas frontales (5) que cierran la célula en posición desplegada, están alojadas en uno de los paneles principales de la célula en posición plegada. En D01 dichas piezas (5) están alojadas en el suelo (ver figuras 2 a 5) pero incluye la opción de alojarlas en el techo (ver página 10, líneas 16 y 17). Ver también figuras 8 a 10 del documento D07.

Por tanto, a la vista de los anteriores documentos del estado de la técnica anterior, se considera que el objeto de las reivindicaciones 1 a 6 de la solicitud sería nuevo (Art.6.1 LP 11/1986), sin embargo sería obvio para un experto en la materia por lo que carecería de actividad inventiva (Art.8.1 LP 11/1986).