

(12) 实用新型专利

(10) 授权公告号 CN 201458180 U

(45) 授权公告日 2010. 05. 12

(21) 申请号 200920107746. 7

(22) 申请日 2009. 04. 27

(73) 专利权人 郭春林

地址 102206 北京市德外朱辛庄北农路 2 号
华北电力大学电气学院

(72) 发明人 郭春林

(74) 专利代理机构 北京众合诚成知识产权代理
有限公司 11246

代理人 张文宝

(51) Int. Cl.

B65F 1/06 (2006. 01)

B65F 1/08 (2006. 01)

B65F 1/14 (2006. 01)

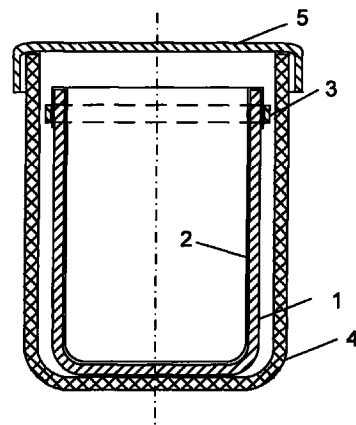
权利要求书 1 页 说明书 2 页 附图 2 页

(54) 实用新型名称

多层套袋垃圾桶

(57) 摘要

本实用新型属于清洁用具领域,特别涉及一种多层套袋垃圾桶。多层套袋套于内桶上,桶箍将多层套袋的袋口固定在内桶上,避免多层套袋散乱;内桶置于外桶内,并在外桶上设置外桶盖。当需要扔掉垃圾时,只要将最里层的袋子提出扔掉即可,可以多次收集扔掉垃圾而不需每次安放袋子。本实用新型提出的多层套袋和多层套袋垃圾桶,设计新颖,使用简单、方便、卫生,可以适应不同场合应用的需要,是一种可以广泛推广应用的卫生用具。



1. 多层套袋垃圾桶,其特征在于,多层套袋(2)套于内桶(1)上,桶箍(3)将多层套袋(2)的袋口固定在内桶(1)上;内桶(1)置于外桶(4)内,并在外桶(4)上设置外桶盖(5)。

2. 根据权利要求1所述的多层套袋垃圾桶,其特征在于,所述多层套袋(2)由多个垃圾袋套装在一起。

3. 根据权利要求2所述的多层套袋垃圾桶,其特征在于,所述多层套袋(2)的垃圾袋采用背心式、平袋式、提袋式、抽口式或易扎式结构。

4. 根据权利要求1所述的多层套袋垃圾桶,其特征在于,所述桶箍(3)包括:采用弹性带状结构的带式桶箍,采用环状结构的遮盖式桶箍,或采用夹式桶箍。

5. 根据权利要求1所述的多层套袋垃圾桶,其特征在于,所述多层套袋垃圾桶的结构还为:省略桶箍(3)、外桶(4)、外桶盖(5)中的一部分或全部。

多层套袋垃圾桶

技术领域

[0001] 本实用新型属于清洁用具领域,特别涉及一种多层套袋垃圾桶。

背景技术

[0002] 现代社会生活和生产中产生了大量的垃圾,需要用垃圾桶来集中存放,以保持环境的干净卫生。由于垃圾容易腐烂、滋生细菌等原因,很容易将垃圾桶弄脏,因此经常在垃圾桶内再套上一个袋子,扔垃圾时只需要将袋子提出扔掉即可,而且还能保持垃圾桶的干净卫生。目前,已经有各种各样规格、材料的垃圾桶和垃圾袋,用户可以很方便地购买使用。

[0003] 但是,普通的垃圾桶和垃圾袋使用时仍然有不方便的地方,就是扔完一袋垃圾后,需要给垃圾桶重新套一个袋子,一方面不够方便,另一方面因为垃圾桶难免会被弄脏,所以也不卫生,因此需要有更加方便卫生的垃圾盛放用具。因此,很多人提出了相应的发明或者产品来避免前述弊端,如将垃圾袋存放在垃圾桶底部盒内、使用连续抽取的垃圾袋、增加辅助装置等等,但是其效果仍然不够理想。

发明内容

[0004] 本实用新型针对现有垃圾桶的不足,提出了一种多层套袋垃圾桶,其特征在于,多层套袋 2 套于内桶 1 上,桶箍 3 将多层套袋 2 的袋口固定在内桶 1 上,避免多层套袋 2 散乱;内桶 1 置于外桶 4 内,并在外桶 4 上设置外桶盖 5。

[0005] 所述多层套袋 2 由多个垃圾袋套装在一起,套装过程采用人工方式、机械方式或者人工机械混合完成。

[0006] 所述多层套袋 2 的垃圾袋采用背心式、平袋式、提袋式、抽口式或易扎式结构。

[0007] 所述桶箍 3 包括:采用弹性带状结构的带式桶箍,采用环状结构的遮盖式桶箍,或采用夹式桶箍。

[0008] 所述多层套袋垃圾桶的结构还为:省略桶箍 3、外桶 4、外桶盖 5 中的一部分或全部。

[0009] 本实用新型的有益效果为:本发明创造提出的多层套袋垃圾桶设计新颖,使用简单、方便、卫生,通过外形的设计,可以适应不同场合应用的需要,是一种可以广泛推广应用的卫生用具;结构简单,制造成本低,易于批量生产。

附图说明

[0010] 图 1 为多层套袋结构图;

[0011] 图 2 为采用带式桶箍的多层套袋垃圾桶结构示意图;

[0012] 图 3 为采用遮盖式桶箍多层套袋垃圾桶结构示意图;

[0013] 图 4 为有外桶的多层套袋垃圾桶结构示意图。

[0014] 图中标号:

[0015] 1- 内桶;2- 多层套袋;3- 桶箍;4- 外桶;5- 外桶盖。

具体实施方式

[0016] 本实用新型提供了一种多层套袋垃圾桶,下面结合附图和具体实施方式对本实用新型做进一步说明。

[0017] 图1为多层套袋结构图。多层套袋2是由多个垃圾袋一个一个套在一起,套装过程采用人工方式或机械方式。垃圾袋可采用材料为塑料、金属、布或纸的背心式、平袋式、提袋式、抽口式或易扎式结构。

[0018] 多层套袋2套于内桶1上,遮盖式桶箍3将多层套袋2的袋口固定在内桶1上,避免多层套袋2散乱并防止内桶1被垃圾弄脏;内桶1置于外桶4内,并在外桶4上设置外桶盖5。

[0019] 桶箍3的结构还可以采用弹性带状结构的带式桶箍或夹式桶箍,在桶箍上可以附属支撑杆、弹簧、锁扣等装置,使得能够自动取放桶箍。外桶部分的作用是使得桶内垃圾气味不易逸出,同时外表也更加整齐美观,根据需要,外桶部分可以而不仅限于采取常见的手掀、脚踏、自动感应等机械装置,使得桶盖的开合更加方便卫生。

[0020] 根据实际需要可以增减多层套袋垃圾桶的部分结构,可以省略外桶、外桶盖、桶箍结构之一部分或全部,多层套袋也可以单独生产、销售和使用。

[0021] 以上所述,仅为本实用新型典型的具体实施方式,熟悉本技术领域的技术人员在本实用新型揭露的技术范围内可做出相应修改。

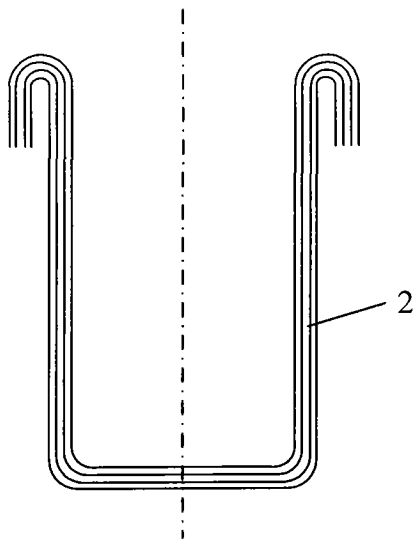


图 1

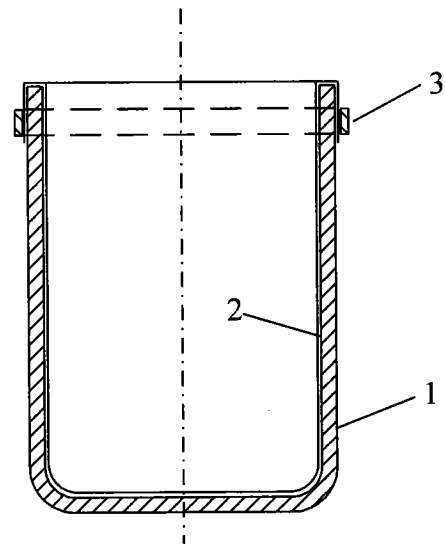


图 2

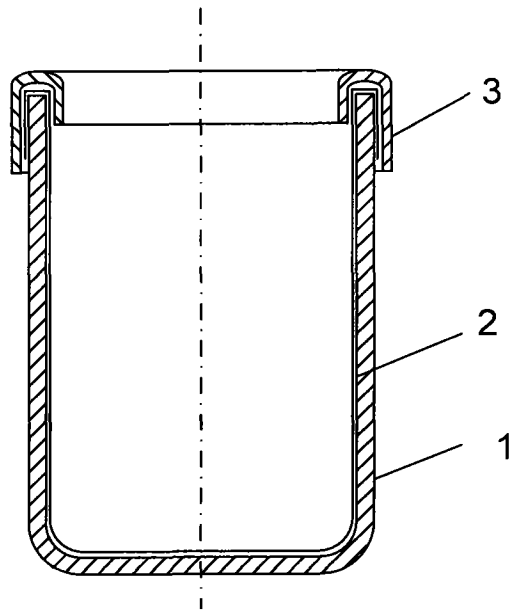


图 3

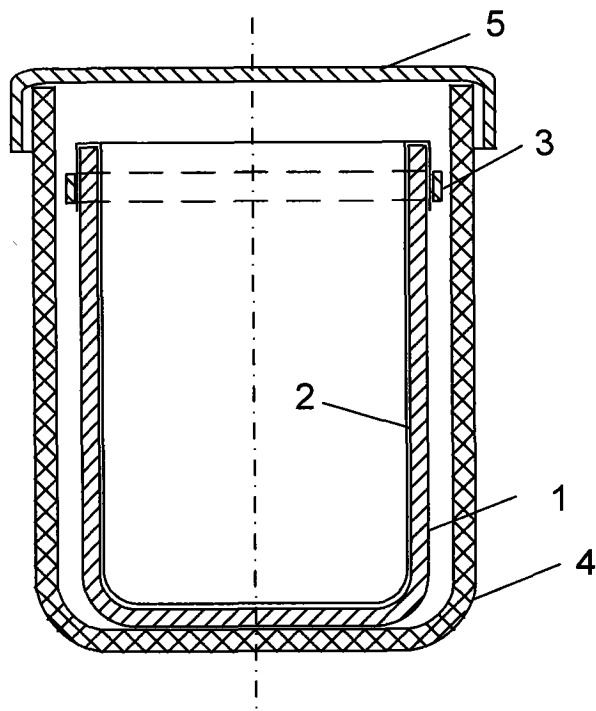


图 4