



(12) 实用新型专利

(10) 授权公告号 CN 202955449 U

(45) 授权公告日 2013. 05. 29

(21) 申请号 201220695710. 7

(22) 申请日 2012. 12. 17

(73) 专利权人 苏州益众精密金属有限公司

地址 215000 江苏省苏州市相城区黄桥街道
方浜开发区一栋

(72) 发明人 胡永红

(51) Int. Cl.

F16M 13/02 (2006. 01)

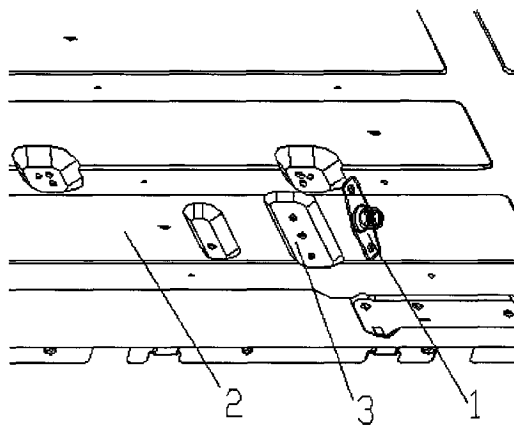
权利要求书1页 说明书2页 附图1页

(54) 实用新型名称

一种液晶显示屏悬挂用挂壁件

(57) 摘要

本实用新型公开了一种液晶显示屏悬挂用挂壁件,所述挂壁件内埋于背板的仿形槽内,并与所述背板连接为一体。所述挂壁件与所述背板是通过铆接或螺纹连接的方式连接为一体。所述挂壁件的形状可以是长方形或椭圆形。使用时,将该挂壁件应用于挂壁装置,提高了安全性和稳定性,且不需要增加支架,大大降低了制造成本。挂壁件与背板结合时是埋在背板的仿形槽内,不会额外增加厚度,从而使挂壁装置厚度变薄,符合现在发展趋势。



1. 一种液晶显示屏悬挂用挂壁件,其特征在于:所述挂壁件(1)内埋于背板(2)的仿形槽(3)内,并与所述背板(2)连接为一体。
2. 根据权利要求书1所述的液晶显示屏悬挂用挂壁件,其特征在于:所述挂壁件(1)与所述背板(2)是通过铆接或螺纹连接的方式连接为一体。
3. 根据权利要求书1或2所述的液晶显示屏悬挂用挂壁件,其特征在于:所述挂壁件(1)的形状可以是长方形或椭圆形。

一种液晶显示屏悬挂用挂壁件

技术领域

[0001] 本实用新型涉及一种液晶显示屏的固定件,特别涉及一种液晶显示屏悬挂用挂壁件。

背景技术

[0002] 传统的挂壁装置中,一种是支架式挂壁装置,即在背板后面安装支架,在支架上面锁附各种形状的常规挂壁件,另外一种普通的铆合式挂壁装置,在背板上铆上铆钉,用铆钉上的螺丝作为挂壁之用。第一种支架式挂壁装置,由于挂壁件直接设置于支架外侧,增加了整个挂壁装置的厚度,造成空间的浪费,装置组装费时,从而增加制造成本,且材料成本高。另外一种普通铆合式挂壁装置,由于挂壁件直接设置于背板外侧,也增加了整个挂壁装置的厚度。这种装置由于铆合后正推力和侧推力值达不到标准,对薄料的背板而言,挂壁后的安全性和稳定性降低。而且,铆钉的成本太高,制造成本提高。

实用新型内容

[0003] 本实用新型的目的在于克服现有技术存在的以上问题,提供一种液晶显示屏悬挂用挂壁件。该挂壁件与背板相结合,使得整个挂壁装置厚度薄、成本低、安全性和稳定性较高。

[0004] 为实现上述技术目的,达到上述技术效果,本实用新型通过以下技术方案实现:

[0005] 一种液晶显示屏悬挂用挂壁件,所述挂壁件内埋于背板的仿形槽内,并与所述背板连接为一体。

[0006] 优选的,所述挂壁件与所述背板是通过铆接或螺纹连接的方式连接为一体。

[0007] 优选的,所述挂壁件的形状可以是长方形或椭圆形。

[0008] 本实用新型的有益效果是:

[0009] 采用该液晶显示屏悬挂用挂壁件,只需将该挂壁件放置于仿形槽内,与背板固定连接后,即可实现挂壁效果。而且,将该挂壁件应用于挂壁装置,比在背板上直接铆铆钉的方式要节省成本,而且更加稳固。普通的铆合式挂壁装置铆钉与背板结合后正推力和侧推力值在 20Kg-40Kg,而使用该挂壁件的挂壁装置,在挂壁件与背板结合后,正推力和侧推力在 50Kg 以上,远远超过了传统挂壁方式之值,挂壁后的安全性和稳定性大大提高。另外,挂壁件直接与背板相结合就能达到挂壁效果,不需要增加支架,大大降低了制造成本。挂壁件与背板结合时是埋在背板的仿形槽内,不会额外增加厚度,从而使装置厚度变薄,符合现在发展趋势。

[0010] 上述说明仅是本实用新型技术方案的概述,为了能够更清楚了解本实用新型的技术手段,并可依照说明书的内容予以实施,以下以本实用新型的具体实施例并配合附图详细说明。

附图说明

- [0011] 图 1 为现有技术支架式挂壁装置的结构示意图。
- [0012] 图 2 为现有技术普通铆合式挂壁装置的结构示意图。
- [0013] 图 3 为本实用新型液晶显示屏挂壁件与背板配合使用的结构示意图。

具体实施方式

[0014] 下面将参考附图并结合实施例,来详细说明本实用新型。

[0015] 图 1 是现有技术支架式挂壁装置的结构示意图。参照图 1 所示,背板 101 上固定安装一支架 102,支架 102 上锁附挂壁件 103。使用时,背板 101 固定在墙体上,液晶显示屏固定于挂壁件 103 上。

[0016] 图 2 为现有技术普通铆合式挂壁装置的结构示意图。参照图 2 所示,在背板 201 上铆有铆钉 202。使用时背板 201 固定在墙体上,液晶显示屏固定于铆钉 202 上。

[0017] 图 3 为本实用新型液晶显示屏挂壁件与背板配合使用的结构示意图。参照图 3 所示,挂壁件 1 可内埋于背板 2 的仿形槽 3 内,并与所述背板 2 连接为一体。所述挂壁件 1 与所述背板 2 是通过铆接或螺纹连接的方式连接为一体。另外,所述挂壁件 1 的形状可以是长方形或椭圆形。

[0018] 使用时,只需将挂壁件 1 放置进仿形槽 3 内,然后将挂壁件 1 与背板 2 通过铆接或螺纹连接的方式固定连接,即可实现挂壁效果。该挂壁件应用于挂壁装置后,安全性和稳定性高,且不需要增加支架,大大降低了制造成本。挂壁件与背板结合时是埋在背板的仿形槽内,不会额外增加厚度,从而使挂壁装置厚度变薄,符合现在发展趋势。

[0019] 上面结合附图对本实用新型的实施方式作了详细说明,但本实用新型并不限于上述实施方式,在本领域的普通技术人员具备的知识范围内,还可以在不脱离本实用新型宗旨的前提下作出各种变化。例如,挂壁件可以设计成各种形状,挂壁件与仿形槽可以以其他方式连接,只要是采用该挂壁件与背板进行固定连接的方式,来完成挂壁,都在本实用新型保护范围内。

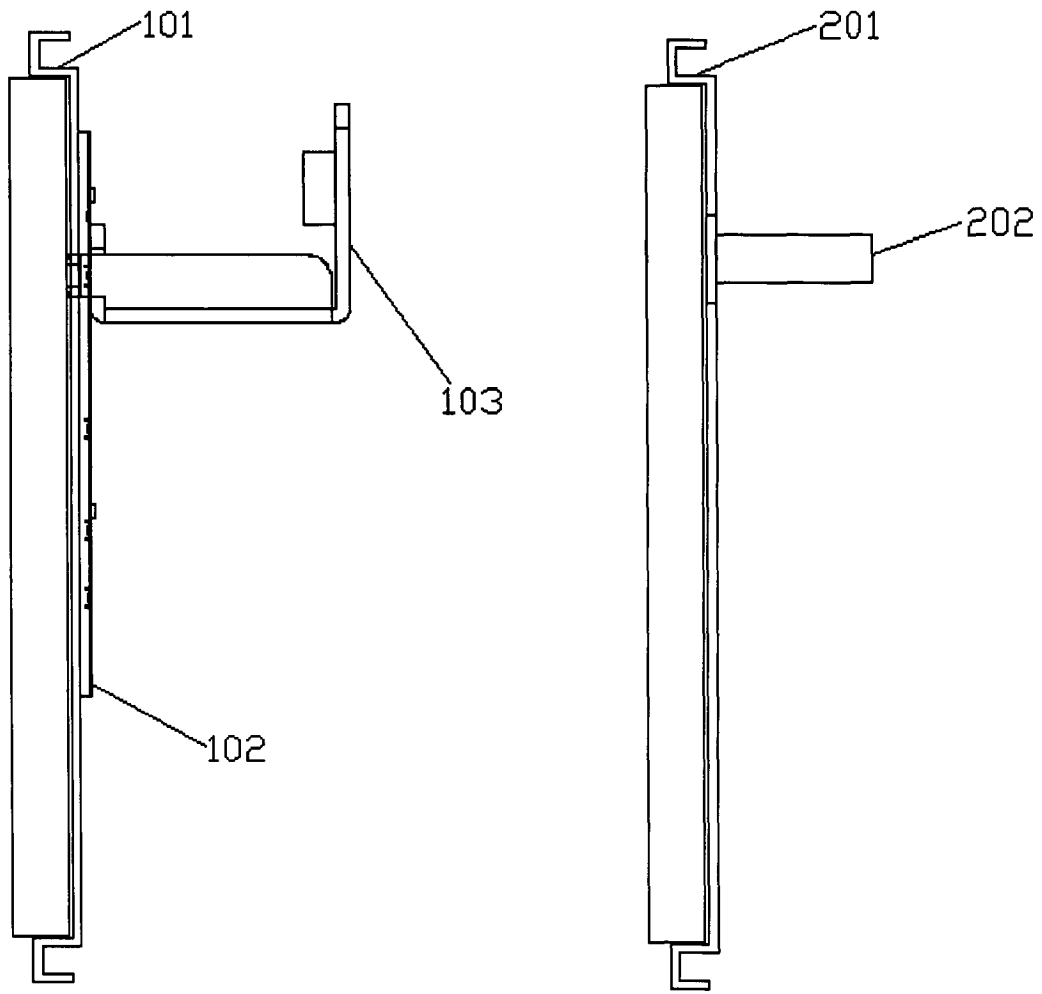


图 1

图 2

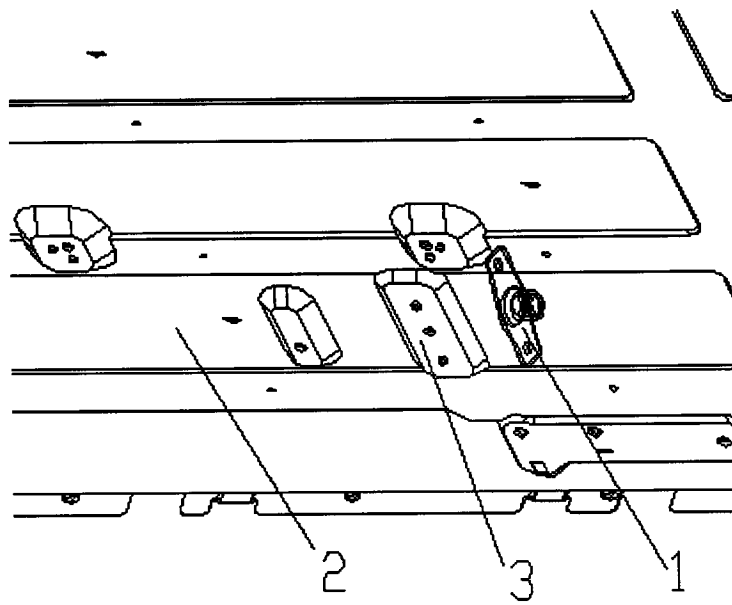


图 3