



## (12)实用新型专利

(10)授权公告号 CN 206999843 U

(45)授权公告日 2018.02.13

(21)申请号 201720907872.5

(22)申请日 2017.07.25

(73)专利权人 南阳环宇电器有限公司

地址 473000 河南省南阳市宛城区溧河嵩山路2499号

(72)发明人 胡青宇 胡清义 李玉波 王学兵  
施晓平 王兴华 陈贵生 刘峰  
赵新华

(74)专利代理机构 郑州意创知识产权代理事务所(特殊普通合伙) 41138

代理人 韩晓莉

(51) Int. Cl.

B41F 15/08(2006.01)

B41F 15/16(2006.01)

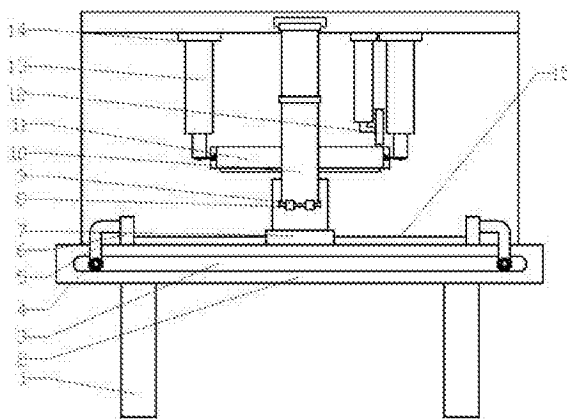
权利要求书1页 说明书3页 附图1页

### (54)实用新型名称

一种玻璃丝印设备

### (57)摘要

本实用新型公开了一种玻璃丝印设备,包括立柱、台面、移动槽、膨胀螺栓、连杆、玻璃侧面挡板、玻璃挡板、连接转轴、挡块、连接板、网板框架、刮板、液压缸、移动座和玻璃板,所述立柱有规格相等的四根,四根立柱排列在矩形的四个角上,立柱支撑在台面的下方,台面为长方体结构,在台面的一面较长边的侧面中间位置横向开有移动槽,移动槽内装有两个膨胀螺栓,膨胀螺栓固定在连杆的一端,连杆的另一端固定在玻璃侧面挡板上,两块玻璃侧面挡板之间夹有玻璃板。本玻璃丝印设备采用的玻璃板固定方式为侧边固定,比起多点固定,侧边固定将玻璃板的四个侧面都固定在本设备上,定位准确,在丝印过程中不会出现位移现象。



1. 一种玻璃丝印设备,包括立柱(1)、台面(2)、移动槽(3)、膨胀螺栓(4)、连杆(5)、玻璃侧面挡板(6)、玻璃挡板(7)、连接转轴(8)、挡块(9)、连接板(10)、网板框架(11)、刮板(12)、液压缸(13)、移动座(14)和玻璃板(15),其特征在于,所述立柱(1)有规格相等的四根,四根立柱(1)排列在矩形的四个角上,立柱(1)支撑在台面(2)的下方,台面(2)为长方体结构,在台面(2)的一面较长边的侧面中间位置横向开有移动槽(3),移动槽(3)内装有两个膨胀螺栓(4),膨胀螺栓(4)固定在连杆(5)的一端,连杆(5)的另一端固定在玻璃侧面挡板(6)上,两块玻璃侧面挡板(6)之间夹有玻璃板(15),玻璃板(15)有四个侧面,玻璃板(15)有两个侧面不接触玻璃侧面挡板(6),其中一个侧面抵在台面(2)向上延伸的侧壁上,另一个侧面由玻璃挡板(7)向侧壁方向夹紧,玻璃挡板(7)安装在连接转轴(8)上,连接玻璃挡板(7)的连接转轴(8)上还固定有两块挡块(9),连接转轴(8)除连接玻璃挡板(7)外还连接在连接板(10)上,连接板(10)在经过另一根连接转轴(8)连接另一块连接板(10),最终连接板(10)连接在固定在侧壁上平行于台面(2)的顶盖上,在顶盖的下表面上还安装有三个移动座(14),移动座(14)固定液压缸(13),三个液压缸(13)中位于两侧的液压缸(13)的伸缩杆的顶端固定连接在网板框架(11)的两侧,中间的液压缸(13)的伸缩杆的顶端固定连接刮板(12)。

2. 根据权利要求1所述的玻璃丝印设备,其特征在于,所述膨胀螺栓(4)在松开状态与移动槽(3)间隙配合,膨胀螺栓(4)在拧紧状态与移动槽(3)过盈配合。

3. 根据权利要求1所述的玻璃丝印设备,其特征在于,所述玻璃侧面挡板(6)和玻璃挡板(7)在面向玻璃板(15)的侧面上包覆有厚度为2cm的柔性橡胶。

4. 根据权利要求1所述的玻璃丝印设备,其特征在于,所述网板框架(11)下方固定着带有丝印图案的网板。

5. 根据权利要求1所述的玻璃丝印设备,其特征在于,所述刮板(12)的长度小于网板框架(11)的宽度。

## 一种玻璃丝印设备

### 技术领域

[0001] 本实用新型涉及玻璃加工设备领域,尤其是涉及一种玻璃丝印设备。

### 背景技术

[0002] 随着社会的发展,玻璃应用到很多地方,都需要丝印一些花纹或者图案,才能满足人们的需要。

[0003] 目前的丝印机在进行玻璃固定都是通过多点固定,对于方正的矩形玻璃固定时经常会出现定位不准确,导致图案丝印在玻璃的位置不能满足设计的要求,从而出现大量的报废,带来巨大的损失。

### 实用新型内容

[0004] 本实用新型为克服上述情况不足,旨在提供一种能解决上述问题的技术方案。

[0005] 一种玻璃丝印设备,包括立柱、台面、移动槽、膨胀螺栓、连杆、玻璃侧面挡板、玻璃挡板、连接转轴、挡块、连接板、网板框架、刮板、液压缸、移动座和玻璃板,所述立柱有规格相等的四根,四根立柱排列在矩形的四个角上,立柱支撑在台面的下方,台面为长方体结构,在台面的一面较长边的侧面中间位置横向开有移动槽,移动槽内装有两个膨胀螺栓,膨胀螺栓固定在连杆的一端,连杆的另一端固定在玻璃侧面挡板上,两块玻璃侧面挡板之间夹有玻璃板,玻璃板有四个侧面,玻璃板有两个侧面不接触玻璃侧面挡板,其中一个侧面抵在台面向上延伸的侧壁上,另一个侧面由玻璃挡板向侧壁方向夹紧,玻璃挡板安装在连接转轴上,连接玻璃挡板的连接转轴上还固定有两块挡块,连接转轴除连接玻璃挡板外还连接在连接板上,连接板在经过另一根连接转轴连接另一块连接板,最终连接板连接在固定在侧壁上平行于台面的顶盖上,在顶盖的下表面上还安装有三个移动座,移动座固定液压缸,三个液压缸中位于两侧的液压缸的伸缩杆的顶端固定连接在网板框架的两侧,中间的液压缸的伸缩杆的顶端固定连接刮板。

[0006] 作为本实用新型进一步的方案:所述膨胀螺栓在松开状态与移动槽间隙配合,膨胀螺栓在拧紧状态与移动槽过盈配合。

[0007] 作为本实用新型进一步的方案:所述玻璃侧面挡板和玻璃挡板在面向玻璃板的侧面上包覆有厚度为2cm的柔性橡胶。

[0008] 作为本实用新型进一步的方案:所述网板框架下方固定着带有丝印图案的网板。

[0009] 作为本实用新型进一步的方案:所述刮板的长度小于网板框架的宽度。

[0010] 与现有技术相比,本实用新型的有益效果是:本玻璃丝印设备采用的玻璃板固定方式为侧边固定,比起多点固定,侧边固定将玻璃板的四个侧面都固定在本设备上,定位准确,在丝印过程中不会出现位移现象。

[0011] 本实用新型的附加方面和优点将在下面的描述中部分给出,部分将从下面的描述中变得明显,或通过本实用新型的实践了解到。

## 附图说明

[0012] 为了更清楚地说明本实用新型实施例或现有技术中的技术方案,下面将对实施例或现有技术描述中所需要使用的附图作简单地介绍,显而易见地,下面描述中的附图仅仅是本实用新型的一些实施例,对于本领域普通技术人员来讲,在不付出创造性劳动性的前提下,还可以根据这些附图获得其他的附图。

[0013] 图1是玻璃丝印设备的结构示意图。

[0014] 图2是玻璃丝印设备的侧向结构示意图。

[0015] 图中:立柱1、台面2、移动槽3、膨胀螺栓4、连杆5、玻璃侧面挡板6、玻璃挡板7、连接转轴8、挡块9、连接板10、网板框架11、刮板12、液压缸13、移动座14和玻璃板15。

## 具体实施方式

[0016] 下面将结合本实用新型实施例中的附图,对本实用新型实施例中的技术方案进行清楚、完整地描述,显然,所描述的实施例仅仅是本实用新型一部分实施例,而不是全部的实施例。基于本实用新型中的实施例,本领域普通技术人员在没有做出创造性劳动前提下所获得的所有其他实施例,都属于本实用新型保护的范围。

[0017] 请参阅图1~2,本实用新型实施例中,一种玻璃丝印设备,包括立柱1、台面2、移动槽3、膨胀螺栓4、连杆5、玻璃侧面挡板6、玻璃挡板7、连接转轴8、挡块9、连接板10、网板框架11、刮板12、液压缸13、移动座14和玻璃板15,所述立柱1有规格相等的四根,四根立柱1排列在矩形的四个角上,立柱1支撑在台面2的下方,台面2为长方体结构,在台面2的一面较长边的侧面中间位置横向开有移动槽3,移动槽3内装有两个膨胀螺栓4,膨胀螺栓4固定在连杆5的一端,连杆5的另一端固定在玻璃侧面挡板6上,两块玻璃侧面挡板6之间夹有玻璃板15,玻璃板15有四个侧面,玻璃板15有两个侧面不接触玻璃侧面挡板6,其中一个侧面抵在台面2向上延伸的侧壁上,另一个侧面由玻璃挡板7向侧壁方向夹紧,玻璃挡板7安装在连接转轴8上,连接玻璃挡板7的连接转轴8上还固定有两块挡块9,连接转轴8除连接玻璃挡板7外还连接在连接板10上,连接板10在经过另一根连接转轴8连接另一块连接板10,最终连接板10连接在固定在侧壁上平行于台面2的顶盖上,在顶盖的下表面上还安装有三个移动座14,移动座14固定液压缸13,三个液压缸13中位于两侧的液压缸13的伸缩杆的顶端固定连接在网板框架11的两侧,中间的液压缸13的伸缩杆的顶端固定连接刮板12。

[0018] 所述膨胀螺栓4在松开状态与移动槽3间隙配合,膨胀螺栓4在拧紧状态与移动槽3过盈配合。

[0019] 所述玻璃侧面挡板6和玻璃挡板7在面向玻璃板15的侧面上包覆有厚度为2cm的柔性橡胶。

[0020] 所述网板框架11下方固定着带有丝印图案的网板。

[0021] 所述刮板12的长度小于网板框架11的宽度。

[0022] 本实用新型的工作原理是:

[0023] 将玻璃板15放置在台面2上,调节连接板10使玻璃挡板7将玻璃板15抵在设备侧壁上,再通过移动膨胀螺栓4来移动玻璃侧面挡板6,将玻璃侧面挡板6移动到玻璃板15陷入玻璃侧面挡板6所包覆的柔性橡胶内时,拧紧膨胀螺栓4来固定玻璃侧面挡板6。固定好玻璃板

15后,调整移动座14的位置,使网板框架11上的丝印图案对准玻璃板15上的待印部位,将丝印油墨倒入网板框架11内,启动固定连接网板框架11的液压缸13使网板框架11下方的网板紧贴在玻璃板15上表面上,再启动固定连接刮板12的液压缸13,使刮板12贴着网板框架11的一侧壁内表面抵在网板框架11下方的网板上,通过调节移动座14使刮板12在网板框架11内部移动,将油墨压过网板框架11下方的网板上的丝印图案,最终将油墨印在玻璃板15上。

[0024] 对于本领域技术人员而言,显然本实用新型不限于上述示范性实施例的细节,而且在不背离本实用新型的精神或基本特征的情况下,能够以其他的具体形式实现本实用新型。因此,无论从哪一点来看,均应将实施例看作是示范性的,而且是非限制性的,本实用新型的范围由所附权利要求而不是上述说明限定,因此旨在将落在权利要求的等同要件的含义和范围内的所有变化囊括在本实用新型内。不应将权利要求中的任何附图标记视为限制所涉及的权利要求。

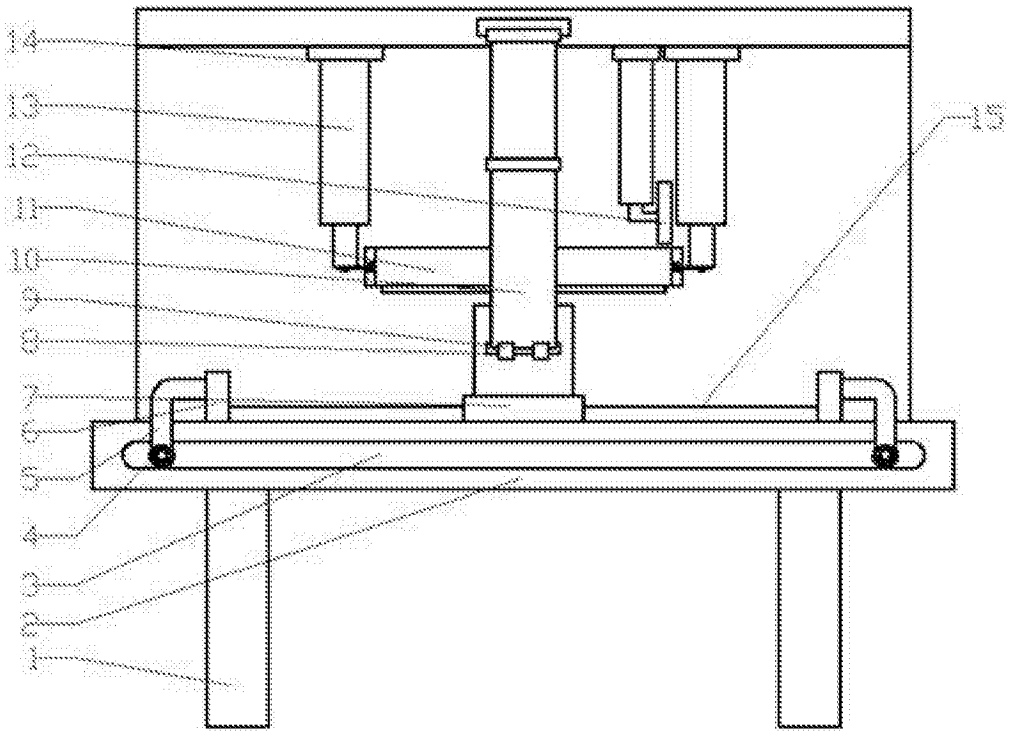


图1

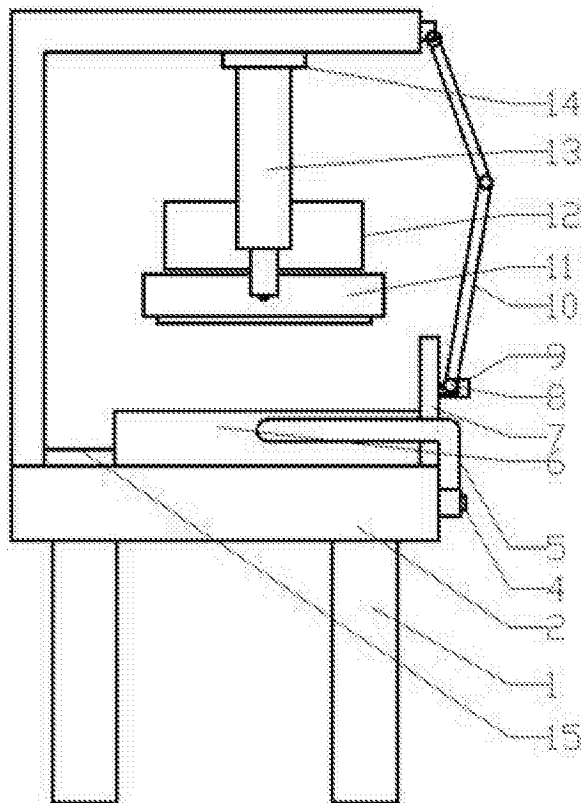


图2