



(12)实用新型专利

(10)授权公告号 CN 207745296 U

(45)授权公告日 2018.08.21

(21)申请号 201720788052.9

(22)申请日 2017.06.21

(73)专利权人 丽水学院

地址 323000 浙江省丽水市学院路1号

(72)发明人 邹继华

(51)Int.Cl.

A61G 12/00(2006.01)

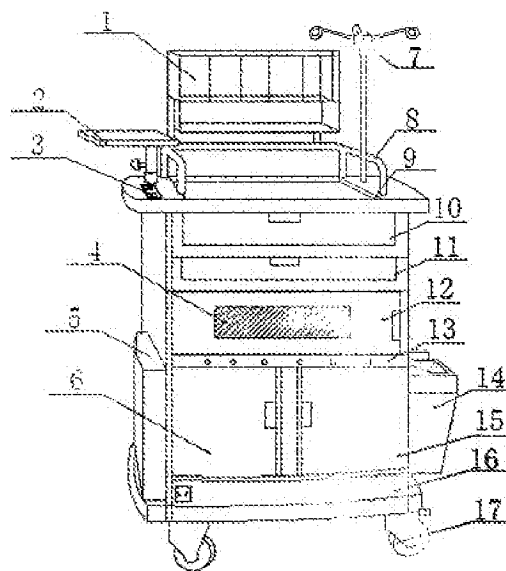
权利要求书1页 说明书3页 附图2页

(54)实用新型名称

一种新型便携手术室护理装置

(57)摘要

本实用新型公开了一种新型便携手术室护理装置,包括侧翻式物料盒、副工作台、插孔、观察窗、档案盒、冷藏柜、输液架、扶手、主工作台、第一抽屉、第二抽屉、消毒柜、操作按钮、垃圾桶、保温柜、蓄电池、万向轮、紫外菌灯、制冷风机和加热灯管。本实用新型设有多个抽屉和侧翻式物料盒,可对护理物品进行归类放置和移动,避免物品之间碰撞,对于特殊的药品和护理器械设有专门的消毒柜、冷藏柜和保温柜,既能使药品能够有效的储存,也能很好的保证药品药效在最佳的环境下转移,在最好的环境下注入患者体内,也避免医护人员为了换药等进行药品的寻找和递送中出现的差错,同时提供档案盒和副工作台,便于医护人员进行护理和查询。



1. 一种新型便携手术室护理装置,包括扶手(8)、主工作台(9)、冷藏柜(6)、消毒柜(12)、保温柜(15)和万向轮(17),其特征在于:所述万向轮(17)顶端设有蓄电池(16),且蓄电池(16)顶端设有冷藏柜(6)和保温柜(15);所述冷藏柜(6)内部设有制冷风机(19),所述保温柜(15)内部设有加热灯管(20);所述冷藏柜(6)和保温柜(15)两侧面分别设有档案盒(5)和垃圾桶(14),且冷藏柜(6)和保温柜(15)顶端设置操作按钮(13);所述操作按钮(13)顶端设有消毒柜(12),且消毒柜(12)表面设有观察窗(4);所述消毒柜(12)内部设有紫外菌灯(18),且所述消毒柜(12)顶端设有第二抽屉(11);所述第二抽屉(11)顶部设有第一抽屉(10),且所述第一抽屉(10)顶部表面设有主工作台(9);所述主工作台(9)表面设有插孔(3),且主工作台(9)顶端固定侧翻式物料盒(1)、副工作台(2)、输液架(7)和扶手(8)。

2. 根据权利要求1所述的一种新型便携手术室护理装置,其特征在于:所述第一抽屉(10)内部采用多个隔板形成网格状结构,且第二抽屉(11)和第一抽屉(10)内部结构相同。

3. 根据权利要求1所述的一种新型便携手术室护理装置,其特征在于:所述扶手(8)采用钢管围成半封闭形结构,且扶手(8)顶端焊接侧翻式物料盒(1)。

4. 根据权利要求1所述的一种新型便携手术室护理装置,其特征在于:所述垃圾桶(14)设有两个,且垃圾桶(14)为一种顶部表面铰接按压门的垃圾桶(14)。

5. 根据权利要求1所述的一种新型便携手术室护理装置,其特征在于:所述保温柜(15)内腔采用隔热板结构,且保温柜(15)内腔背面设有若干个加热灯管(20)。

一种新型便携手术室护理装置

技术领域

[0001] 本实用新型涉及一种护理装置,具体为一种新型便携手术室护理装置,属于医疗设备应用技术领域。

背景技术

[0002] 护理车是一种手术室护理装置,是集治疗护理功能于一体的一种医疗设备;手术室内护士在工作时需要用到各种器械和药品,这些物品种类繁多不易携带,手术室护士通常需要将物品存放在护理车内部,可方便医护人员在病人手术及手术后进行病情观察和护理。

[0003] 现有的护理车只能存放少量的药品,对于携带的药品等因未分类规制且玻璃制品繁多容易打碎,且没有保温和制冷等装置,对于病患的特殊药品无法进行及时冷藏和保温,同时现有的护理车只在一面设有单一的扶手,使护理车不易自由推动进行物品的携带。因此,针对上述问题提出一种新型便携手术室护理装置。

实用新型内容

[0004] 本实用新型的目的就在于为了解决上述问题而提供一种新型便携手术室护理装置。

[0005] 本实用新型通过以下技术方案来实现上述目的,一种新型便携手术室护理装置,包括扶手、主工作台、冷藏柜、消毒柜、保温柜和万向轮,所述万向轮顶端设有蓄电池,且蓄电池顶端设有冷藏柜和保温柜;所述冷藏柜内部设有制冷风机,所述保温柜内部设有加热灯管;所述冷藏柜和保温柜两侧面分别设有档案盒和垃圾桶,且冷藏柜和保温柜顶端设置操作按钮;所述操作按钮顶端设有消毒柜,且消毒柜表面设有观察窗;所述消毒柜内部设有紫外菌灯,且所述消毒柜顶端设有第二抽屉;所述第二抽屉顶部设有第一抽屉,且所述第一抽屉顶部表面设有主工作台;所述主工作台表面设有插孔,且主工作台顶端固定侧翻式物料盒、副工作台、输液架和扶手。

[0006] 优选的,所述第一抽屉内部采用多个隔板形成网格状结构,且第二抽屉和第一抽屉内部结构相同。

[0007] 优选的,所述扶手采用钢管围成半封闭形结构,且扶手顶端焊接侧翻式物料盒。

[0008] 优选的,所述垃圾桶设有两个,且垃圾桶为一种顶部表面铰接按压门的垃圾桶。

[0009] 优选的,所述保温柜内腔采用隔热板结构,且保温柜内腔背面设有若干个加热灯管。

[0010] 本实用新型的有益效果是:该种新型便携手术室护理装置,设有多个抽屉和侧翻式物料盒,可对护理物品进行归类放置和移动,避免物品之间碰撞,对于特殊的药品和护理器械设有专门的消毒柜、冷藏柜和保温柜,既能使药品能够有效的储行,也能很好的保证药品药效在最佳的环境下转移,在最好的环境下注入患者体内,增添药效,也避免医护人员为了换药等进行药品的寻找和递送中出现的差错,同时提供档案盒和副工作台,便于医护人

员进行护理和通过电脑等查询,大大提高医护人员的工作效率,减轻医护人员的负担;设有的两个垃圾桶,可对垃圾进行分类放置,无异味,且经济环保;设有一体式的把手和四个带刹车的万向轮便于移动,控制简单,便于医护人员自由推动,便于携带和存储护理用品;有良好的经济效益和社会效益,适合推广使用。

附图说明

[0011] 图1为本实用新型整体结构示意图;

[0012] 图2为本实用新型内部结构示意图。

[0013] 图中:1、侧翻式物料盒,2、副工作台,3、插孔,4、观察窗,5、档案盒,6、冷藏柜,7、输液架,8、扶手,9、主工作台,10、第一抽屉,11、第二抽屉,12、消毒柜,13、操作按钮,14、垃圾桶,15、保温柜,16、蓄电池,17、万向轮,18、紫外菌灯,19、制冷风机,20、加热灯管。

具体实施方式

[0014] 下面将结合本实用新型实施例中的附图,对本实用新型实施例中的技术方案进行清楚、完整地描述,显然,所描述的实施例仅仅是本实用新型一部分实施例,而不是全部的实施例。基于本实用新型中的实施例,本领域普通技术人员在没有做出创造性劳动前提下所获得的所有其他实施例,都属于本实用新型保护的范围。

[0015] 请参阅图1-2所示,一种新型便携手术室护理装置,包括扶手8、主工作台9、冷藏柜6、消毒柜12、保温柜15和万向轮17,所述万向轮17设有四个,且四个万向轮17均为一种带有刹车装置的万向轮17,所述万向轮17顶端设有蓄电池16,所述蓄电池16顶端设有冷藏柜6和保温柜15;所述冷藏柜6内部背面设有制冷风机19,所述保温柜15内部设有加热灯管20,所述制冷风机19、加热灯管20与所述蓄电池16内部电性连接;所述冷藏柜6和保温柜15两侧面分别设有档案盒5和垃圾桶14,所述垃圾桶14设有两个,且两个垃圾桶14结构相同,所述垃圾桶14悬挂在保温柜15侧面,所述冷藏柜6和保温柜15顶端设置操作按钮13,所述操作按钮13与所述制冷风机19、加热灯管20和紫外菌灯18内部之间电性连接;所述操作按钮13顶端设有消毒柜12,所述消毒柜12表面设有观察窗4;所述消毒柜12分成两隔,所述消毒柜12内部横贯设置紫外菌灯18,所述消毒柜12顶端设有第二抽屉11;所述第二抽屉11顶部设有第一抽屉10,所述第一抽屉10顶部表面设有主工作台9;所述主工作台9表面的一侧设有插孔3,所述主工作台9顶端固定侧翻式物料盒1,所述侧翻式物料盒1为一种设有多个隔板的侧翻式物料盒1;所述主工作台9顶端设有矩形结构的副工作台2以及输液架7、扶手8,副工作台2的高度高于主工作台9,且扶手8采用一体式结构。

[0016] 作为本实用新型的一种技术优化方案,所述第一抽屉10内部采用多个隔板形成网格状结构,且第二抽屉11和第一抽屉10内部结构相同,可对内部物品进行固定和分类,避免碰撞。

[0017] 作为本实用新型的一种技术优化方案,所述扶手8采用钢管围成半封闭形结构,且扶手8顶端焊接侧翻式物料盒1,增大了储物空间,且便于推动。

[0018] 作为本实用新型的一种技术优化方案,所述垃圾桶14设有两个,且垃圾桶14为一种顶部表面铰接按压门的垃圾桶14,便于垃圾的分类和处理,便利环保。

[0019] 作为本实用新型的一种技术优化方案,所述保温柜15内腔采用隔热板结构,且保

温柜15内腔背面设有若干个加热灯管20,具有良好的保温性能。

[0020] 本实用新型在使用时,该种新型便携手术室护理装置设有带刹车的四个万向轮17便于移动和平稳的停放,可将尖锐的器械搁置在第一抽屉10和第二抽屉11内部,对于需要消毒的器械直接保存在消毒柜12内部,进行消毒和存放,避免外部细菌的感染,对于需要冷藏或保温的药品可直接置于冷藏柜6和保温柜15内部,在制冷风机19和加热灯管20的作用下进行冷藏或保温处理,避免药品失效;副工作台2可放入电脑等,且副工作台2提供插孔3,便于医护人员对患者进行护理工作,便捷方便。

[0021] 对于本领域技术人员而言,显然本实用新型不限于上述示范性实施例的细节,而且在不背离本实用新型的精神或基本特征的情况下,能够以其他的具体形式实现本实用新型。因此,无论从哪一点来看,均应将实施例看作是示范性的,而且是非限制性的,本实用新型的范围由所附权利要求而不是上述说明限定,因此旨在将落在权利要求的等同要件的含义和范围内的所有变化囊括在本实用新型内。不应将权利要求中的任何附图标记视为限制所涉及的权利要求。

[0022] 此外,应当理解,虽然本说明书按照实施方式加以描述,但并非每个实施方式仅包含一个独立的技术方案,说明书的这种叙述方式仅仅是为清楚起见,本领域技术人员应当将说明书作为一个整体,各实施例中的技术方案也可以经适当组合,形成本领域技术人员可以理解的其他实施方式。

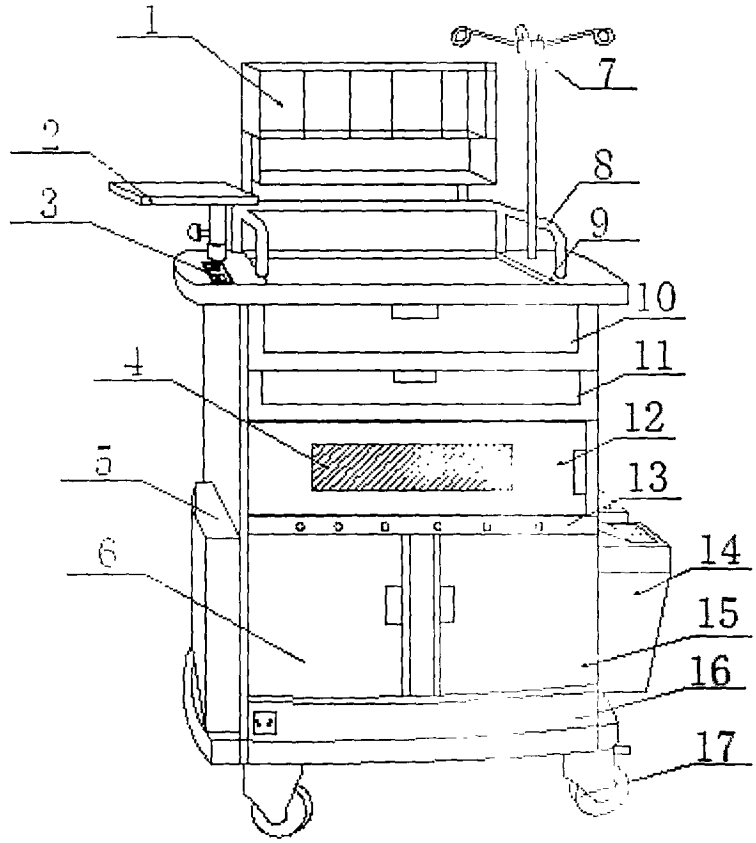


图1

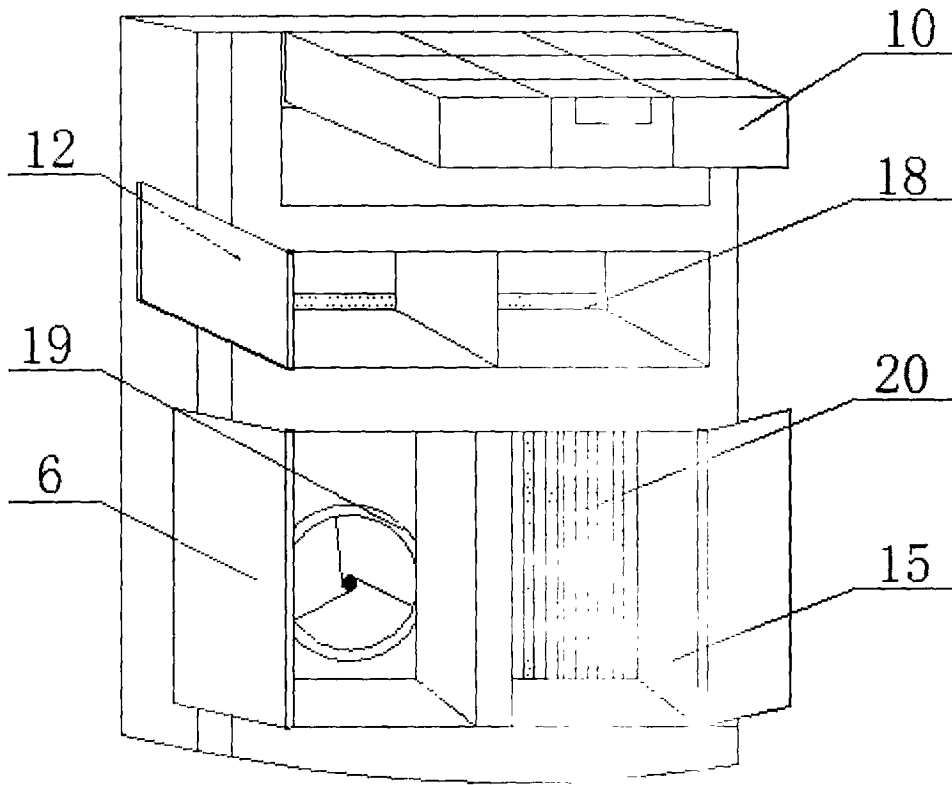


图2