



## (12)实用新型专利

(10)授权公告号 CN 205444663 U

(45)授权公告日 2016.08.10

(21)申请号 201620201984.4

(22)申请日 2016.03.16

(73)专利权人 安徽鸿路钢结构(集团)股份有限公司

地址 230088 安徽省合肥市双凤工业区

(72)发明人 开金伟 孟岩

(74)专利代理机构 北京轻创知识产权代理有限公司 11212

代理人 王新生

(51) Int. Cl.

E04C 2/284(2006.01)

E04C 2/30(2006.01)

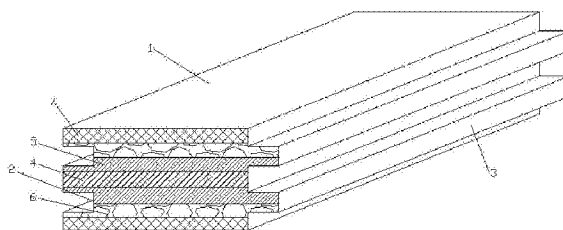
权利要求书1页 说明书2页 附图1页

### (54)实用新型名称

一种新型轻质复合夹心保温隔墙板

### (57)摘要

本实用新型公开了一种新型轻质复合夹心保温隔墙板,包括板体,所述板体的一侧设有上下对称相同并向板体内部凹陷矩形形状的插槽,所述板体的另一侧设有上下对称相同且向板体外部凸出矩形形状的连接件,所述插槽与连接件位于同一中轴线上且插槽与连接件的大小相契合,所述板体的中部夹设防火板,所述防火板的上下方粘贴隔音毡层,所述隔音毡层的外部粘贴泡沫材料保温层,所述泡沫材料保温层的外部粘贴防水板,所述泡沫材料保温层和防水板均以防火板的中轴线对称设置。该新型轻质复合夹心保温隔墙板,能够节省工人的操作时间,能很好的进行防火阻燃,降低噪音,有效的防水防潮。



1. 一种新型轻质复合夹心保温隔墙板,包括板体(1),其特征在于:所述板体(1)的一侧设有上下对称相同并向板体(1)内部凹陷矩形形状的插槽(2),所述板体(1)的另一侧设有上下对称相同且向板体(1)外部凸出矩形形状的连接件(3),所述插槽(2)与连接件(3)位于同一中轴线上且插槽(2)与连接件(3)的大小相契合,所述板体(1)的中部夹设防火板(4),所述防火板(4)的上下方粘贴隔音毡层(5),所述隔音毡层(5)的外部粘贴泡沫材料保温层(6),所述泡沫材料保温层(6)的外部粘贴防水板(7),所述泡沫材料保温层(6)和防水板(7)均以防火板(4)的中轴线对称设置。

2. 根据权利要求1所述的一种新型轻质复合夹心保温隔墙板,其特征在于:所述防火板(4)设为氯氧镁防火板材质。

3. 根据权利要求1所述的一种新型轻质复合夹心保温隔墙板,其特征在于:所述泡沫材料保温层(6)设为聚苯乙烯泡沫板材质。

4. 根据权利要求1所述的一种新型轻质复合夹心保温隔墙板,其特征在于:所述防水板(7)设为EVA防水板材质。

## 一种新型轻质复合夹心保温隔墙板

### 技术领域

[0001] 本实用新型涉及隔墙板领域,具体涉及一种新型轻质复合夹心保温隔墙板。

### 背景技术

[0002] 隔墙板是指JG/T169-2005《建筑隔墙用轻质条板》规定的用于建筑物内部隔墙的墙体预制条板,隔墙板包括玻璃纤维增强水泥条板、玻璃纤维增强石膏空心条板、钢丝(钢丝网)增强水泥条板、轻混凝土条板、复合夹芯轻质条板等等。全称是建筑隔墙用轻质条板,作为一般工业建筑、居住建筑、公共建筑工程的非承重内隔墙主要材料。

[0003] 传统的隔墙板安装拼接不够便捷,同时拼接方式不够牢固。而且传统的隔墙板没有防水防潮的功能,使得隔墙板内的材质很容易受到损坏,缩短了隔墙板的使用寿命,又因为隔音降噪的效果不够好,导致给人们的生活带来了很大的不便。

### 实用新型内容

[0004] 本实用新型要解决的技术问题是克服现有技术的缺陷,提供一种新型轻质复合夹心保温隔墙板,方便生活中的使用,增加使用的便捷性,延长隔墙板使用寿命,降低噪音。

[0005] 为了解决上述技术问题,本实用新型提供了如下的技术方案:一种新型轻质复合夹心保温隔墙板,包括板体,所述板体的一侧设有上下对称相同并向板体内部凹陷矩形形状的插槽,所述板体的另一侧设有上下对称相同且向板体外部凸出矩形形状的连接件,所述插槽与连接件位于同一中轴线上且插槽与连接件的大小相契合,所述板体的中部夹设防火板,所述防火板的上下方粘贴隔音毡层,所述隔音毡层的外部粘贴泡沫材料保温层,所述泡沫材料保温层的外部粘贴防水板,所述泡沫材料保温层和防水板均以防火板的中轴线对称设置。

[0006] 优选的,所述防火板设为氯氧镁防火板材质。

[0007] 优选的,所述泡沫材料保温层设为聚苯乙烯泡沫板材质。

[0008] 优选的,所述防水板设为EVA防水板材质。

[0009] 本实用新型所达到的有益效果是:该新型轻质复合夹心保温隔墙板,在板体的两侧设置大小契合的插槽和连接件,使得隔墙板安装拼接更为简单、迅速,能够节省工人的操作时间,并且隔墙板拼接的更加牢固、平整,在隔墙板中部设置防火板,能很好的进行防火阻燃,而隔音毡层,能够降低噪音,外部设置的防水板,可以有效的防水防潮,不仅有利于保护隔墙板的内部,而且延长了隔墙板的使用寿命,功能多样,安装简易。

### 附图说明

[0010] 附图用来提供对本实用新型的进一步理解,并且构成说明书的一部分,与本实用新型的实施例一起用于解释本实用新型,并不构成对本实用新型的限制。在附图中:

[0011] 图1是本实用新型一种新型轻质复合夹心保温隔墙板整体结构示意图;

[0012] 图2是本实用新型一种新型轻质复合夹心保温隔墙板正视结构示意图;

[0013] 图中:1、板体,2、插槽,3、连接件,4、防火板,5、隔音毡层,6、泡沫材料保温层,7、防水板。

### 具体实施方式

[0014] 以下结合附图对本实用新型的优选实施例进行说明,应当理解,此处所描述的优选实施例仅用于说明和解释本实用新型,并不用于限定本实用新型。

#### [0015] 实施例1

[0016] 如图1、图2所示,本实施例的一种新型轻质复合夹心保温隔墙板,包括板体1,所述板体1的一侧设有上下对称相同并向板体1内部凹陷矩形形状的插槽2,所述板体1的另一侧设有上下对称相同且向板体1外部凸出矩形形状的连接件3,所述插槽2与连接件3位于同一中轴线上且插槽2与连接件3的大小相契合,所述板体1的中部夹设防火板4,所述防火板4的上下方粘贴隔音毡层5,所述隔音毡层5的外部粘贴泡沫材料保温层6,所述泡沫材料保温层6的外部粘贴防水板7,所述泡沫材料保温层6和防水板7均以防火板4的中轴线对称设置。

[0017] 所述防火板4设为氯氧镁防火板材质,使得防火板4更环保;所述泡沫材料保温层6设为聚苯乙烯泡沫板材质,使得保温效果好;所述防水板7设为EVA防水板材质,使得防水板7具有柔性,抗冲击。

[0018] 需要说明的是,本实用新型一种新型轻质复合夹心保温隔墙板,将板体1的矩形形状连接件3插入矩形形状插槽2内部,使得板体1能够快速拼接,同时拼接的更加平整、牢固,在板体1的中部夹设防火板4,使得板体1遇到火情,能够进行一定程度的防火阻燃,防火板4的上下方粘贴隔音毡层5,能够降低生活噪音,隔音毡层5的外部粘贴泡沫材料保温层6,使得隔墙板的保温效果好,泡沫材料保温层6的外部粘贴防水板7,使得隔墙板的外部可以防水防潮,避免内部材质受到损坏,延长使用寿命。

[0019] 最后应说明的是:以上所述仅为本实用新型的优选实施例而已,并不用于限制本实用新型,尽管参照前述实施例对本实用新型进行了详细的说明,对于本领域的技术人员来说,其依然可以对前述各实施例所记载的技术方案进行修改,或者对其中部分技术特征进行等同替换。凡在本实用新型的精神和原则之内,所作的任何修改、等同替换、改进等,均应包含在本实用新型的保护范围之内。

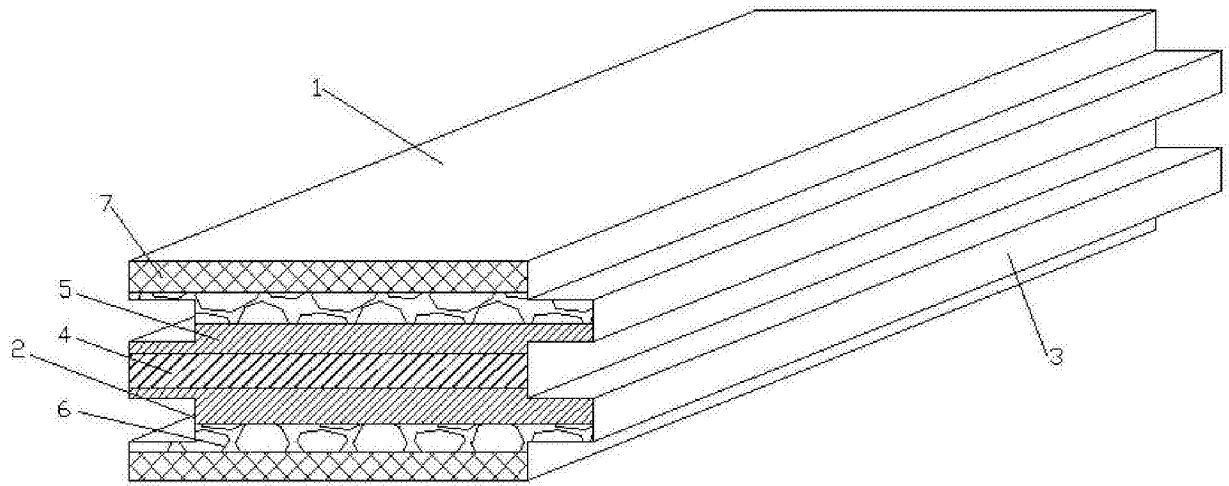


图1

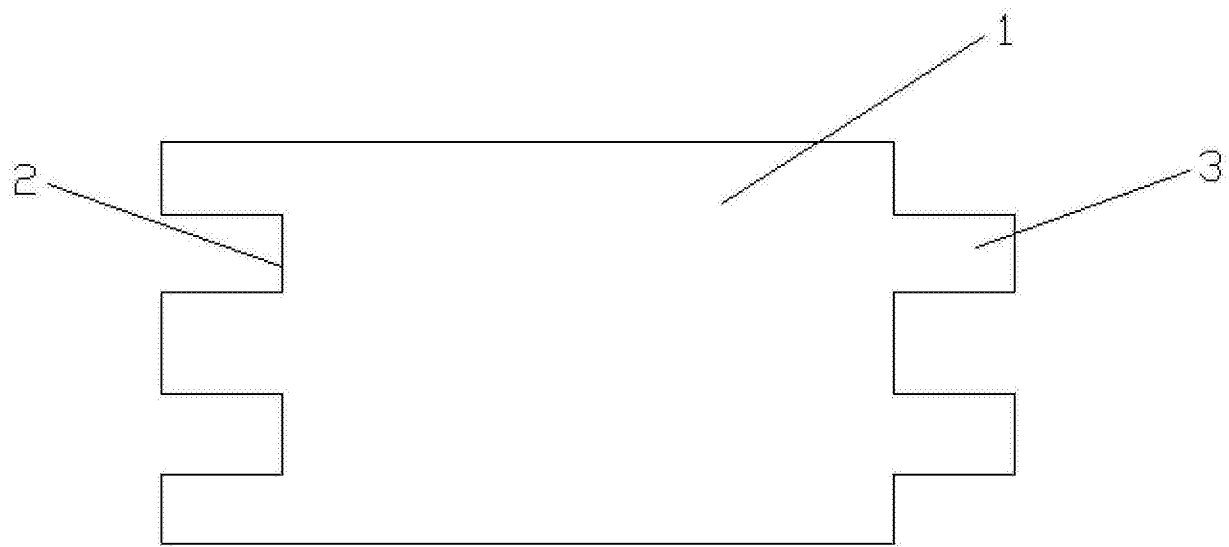


图2