



(12) 实用新型专利

(10) 授权公告号 CN 201675632 U

(45) 授权公告日 2010.12.22

(21) 申请号 201020125925.6

(22) 申请日 2010.03.09

(73) 专利权人 黄洪云

地址 401236 重庆市长寿区海棠镇海棠村9组

(72) 发明人 黄洪云

(51) Int. Cl.

A47G 21/02 (2006.01)

A47G 21/18 (2006.01)

B67B 7/16 (2006.01)

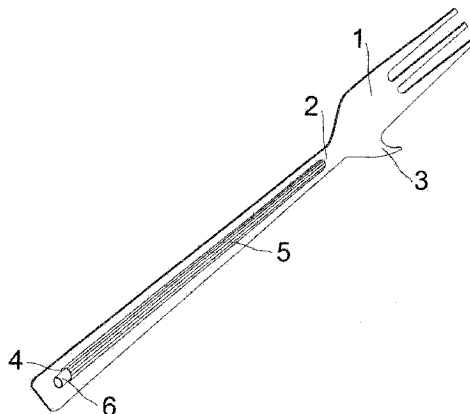
权利要求书 1 页 说明书 2 页 附图 1 页

(54) 实用新型名称

一种多功能叉子

(57) 摘要

本实用新型公开了一种多功能叉子,其包括叉头、叉柄、开瓶器和吸管,开瓶器设于叉头的一侧靠近叉柄处,沿叉柄的长度方向设有弧形凹槽,在凹槽上固定有对应的弹性套,所述吸管卡放于凹槽和弹性套之间。该实用新型结构简单,结合叉子、吸管以及开瓶器的功能于一体,在使用的时候非常的便利,可通过其上设置的开瓶器开启啤酒瓶等旋盖类瓶盖,还可通过弹性套内固定的吸管来进食饮料等,而且在使用的时候都不会影响到叉子的功能。



1. 一种多功能叉子,包括叉头(1)和叉柄(2),其特征在于:还包括开瓶器(3)和吸管(6),开瓶器(3)设于叉头(1)的一侧靠近叉柄(2)处,沿叉柄(2)的长度方向设有弧形凹槽(4),在凹槽(4)上固定有对应的弹性套(5),所述吸管(6)卡放于凹槽(4)和弹性套(5)之间。

2. 根据权利要求1所述的一种多功能叉子,其特征在于:所述弹性套(5)为一个,其长度与凹槽(4)对应。

3. 根据权利要求1所述的一种多功能叉子,其特征在于:所述弹性套(5)为两个或多个,间隔设在凹槽(4)上。

一种多功能叉子

技术领域

[0001] 本实用新型涉及一种叉子,属于日常用餐工具领域。

背景技术

[0002] 叉子作为日常生活中便利的用餐工具被广泛的应用,但现有的叉子结构简单,功能也显得非常单一,仅具备叉食的功能,若是遇到需要进食汤类或饮料等,就必须配合吸管、汤勺等。一些人喜欢在吃饭的时候搭配啤酒或饮料,现有的啤酒、饮料的瓶盖一般都是旋盖类的,需要专门的开瓶器才能够开启,因此,在搭配酒水就餐的同时就需要同时配备开瓶器和吸管,若缺少其一将显得非常的麻烦。

实用新型内容

[0003] 针对上述现有技术的不足之处,本实用新型提供一种具备开瓶器功能,同时配备了吸管的叉子,能有效的解决上述现有技术存在的问题。

[0004] 为了实现上述目的,本实用新型采用的技术方案是:公开一种多功能叉子,其包括叉头、叉柄、开瓶器和吸管,开瓶器设于叉头的一侧靠近叉柄处,沿叉柄的长度方向设有弧形凹槽,在凹槽上固定有对应的弹性套,所述吸管卡放于凹槽和弹性套之间。

[0005] 作为优选,所述弹性套为一个,其长度与凹槽对应;

[0006] 作为其他优选方式,所述弹性套为两个或多个,间隔设在凹槽上。

[0007] 与现有技术相比,该实用新型带来的有益效果为:该实用新型结构简单,结合叉子、吸管以及开瓶器的功能于一体,在使用的时候非常的便利,可通过其上设置的开瓶器开启啤酒瓶等旋盖类瓶盖,还可通过弹性套内固定的吸管来进食饮料等,而且在使用的时候都不会影响到叉子的功能。

附图说明

[0008] 图1为本实用新型实施例1的结构示意图;

[0009] 图2为本实用新型实施例2的结构示意图。

具体实施方式

[0010] 下面结合附图及具体实施例对本实用新型作进一步的详细说明。

[0011] 作为本实用新型的实施例,该多功能叉子包括叉头1、叉柄2、开瓶器3和吸管6,开瓶器3设于叉头1的一侧靠近叉柄2处,开瓶器3为尖嘴形的异型缺口,其形状对应啤酒瓶开瓶器的启口形状,沿叉柄2的长度方向设有弧形凹槽4,在凹槽4上固定有对应的弹性套5,弹性套5为弹性橡胶材料制成,所述吸管6卡放于凹槽4和弹性套5之间。

[0012] 实施例1,如图1所示,所述弹性套5为一个,其长度与凹槽4对应,凹槽4与弹性套5形成一个可调节的收纳空间,吸管6卡放于其中。

[0013] 实施例2,如图2所示,所述弹性套5为两个或多个,间隔设在凹槽4上。

[0014] 在使用的時候,可通過其上設置的啤酒瓶開瓶器 3 開啟啤酒瓶等旋蓋類瓶蓋,還可通過彈性套 5 內固定的吸管 6 來進食飲料等。

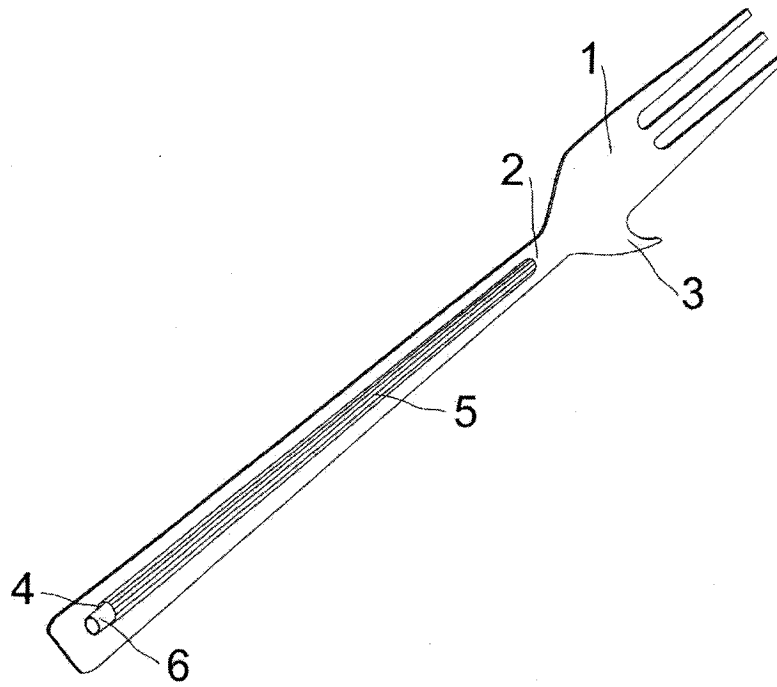


图 1

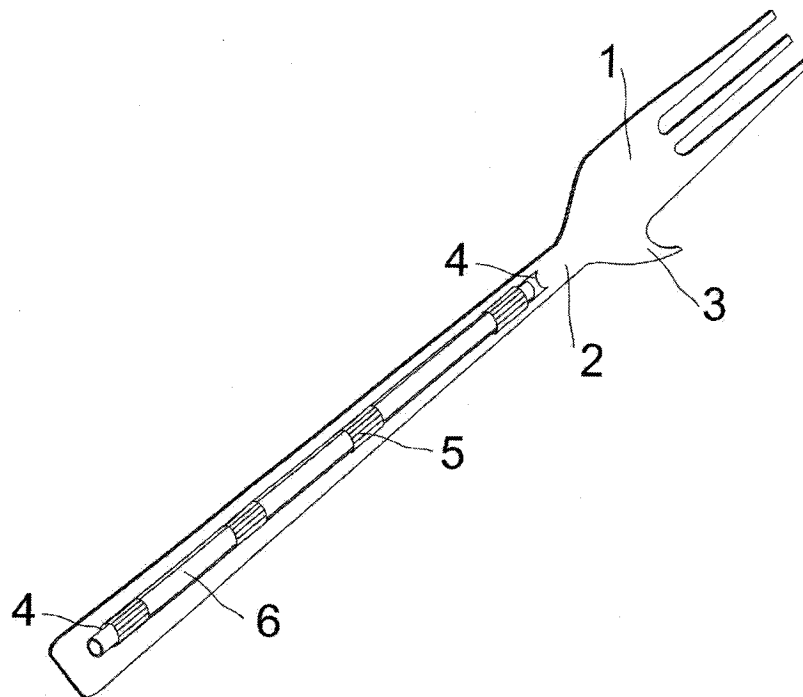


图 2