

<b>(51) Internationale Patentklassifikation <sup>6</sup> :</b> <b>H01J 65/04, 61/30</b>	<b>A3</b>	<b>(11) Internationale Veröffentlichungsnummer: WO 98/43277</b>  <b>(43) Internationales Veröffentlichungsdatum:</b> 1. Oktober 1998 (01.10.98)
<b>(21) Internationales Aktenzeichen:</b> PCT/DE98/00827 <b>(22) Internationales Anmeldedatum:</b> 20. März 1998 (20.03.98)	<b>(81) Bestimmungsstaaten:</b> CA, CN, HU, JP, KR, US, europäisches Patent (AT, BE, CH, DE, DK, ES, FI, FR, GB, GR, IE, IT, LU, MC, NL, PT, SE).	
<b>(30) Prioritätsdaten:</b> 197 11 890.9      21. März 1997 (21.03.97)      DE 197 29 181.3      8. Juli 1997 (08.07.97)                      DE	<b>Veröffentlicht</b> <i>Mit internationalem Recherchenbericht.          Vor Ablauf der für Änderungen der Ansprüche zugelassenen Frist. Veröffentlichung wird wiederholt falls Änderungen eintreffen.</i>	
<b>(71) Anmelder (für alle Bestimmungsstaaten ausser US):</b> PATENT-TREUHAND-GESELLSCHAFT FÜR ELEKTRISCHE GLÜHLAMPEN MBH [DE/DE]; Hellabrunner Strasse 1, D-81543 München (DE).	<b>(88) Veröffentlichungsdatum des internationalen Recherchenberichts:</b> 7. Januar 1999 (07.01.99)	
<b>(72) Erfinder; und</b> <b>(75) Erfinder/Anmelder (nur für US):</b> VOLLKOMMER, Frank [DE/DE]; Neuriederstrasse 18, D-82131 Buchendorf (DE). HITZSCHKE, Lothar [DE/DE]; Theodor-Alt-Strasse 6, D-81737 München (DE).		
<b>(74) Gemeinsamer Vertreter:</b> PATENT-TREUHAND-GESELLSCHAFT FÜR ELEKTRISCHE GLÜHLAMPEN MBH; Postfach 22 16 34, D-80506 München (DE).		

**(54) Title:** FLAT FLUORESCENT LIGHT FOR BACKGROUND LIGHTING AND LIQUID CRYSTAL DISPLAY DEVICE FITTED WITH SAID FLAT FLUORESCENT LIGHT

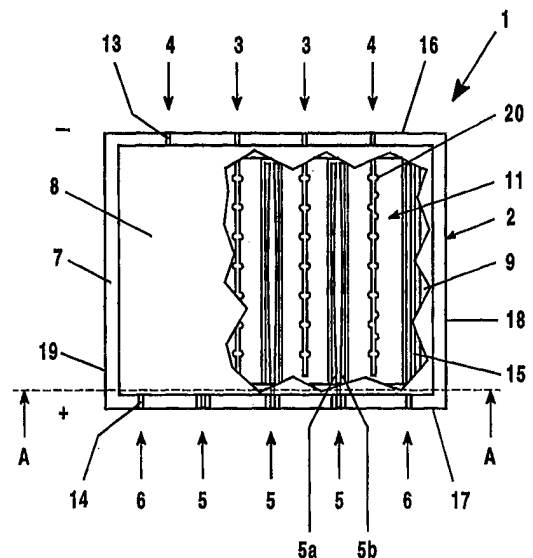
**(54) Bezeichnung:** FLACHLEUCHTSTOFFLAMPE FÜR DIE HINTERGRUNDBELEUCHTUNG UND FLÜSSIGKRISTALLANZEIGE-VORRICHTUNG MIT DIESER FLACHLEUCHTSTOFFLAMPE

**(57) Abstract**

The invention relates to a flat fluorescent light (1) having a discharge vessel (2) comprising a base plate (7), a cover plate (8) and a frame (9) forming a gastight soldered connection. Structures resembling strip connectors act as electrodes (3-6) inside the discharge vessel. Said structures also act as conductors in the conductor area and as external electricity inlets (13; 14) on the outside. This configuration enables simple and easily automated manufacturing of flat lights in different sizes. Moreover, an almost infinite variety of electrode shapes can be made, specially with regard to creating a homogenous and optimized light density with reduced density loss on the edges of said light. At least the anodes (5, 6) are covered by a dielectric coating (15). Preferably, the light (1) is operated by pulse voltage source and is used for background lighting of LCD's, e.g. in monitors or diver information displays.

**(57) Zusammenfassung**

Eine Flachleuchtstofflampe (1) weist ein Entladungsgefäß (2) auf mit einer Bodenplatte (7), einer Deckenplatte (8) und einem Rahmen (9), die mittels Lot (10) gasdicht miteinander verbunden sind. Leiterbahnähnliche Strukturen fungieren im Innern des Entladungsgefäßes als Elektroden (3-6), im Durchführungsbereich als Durchführungen und im Außenbereich als äußere Stromzuführungen (13; 14). Dadurch lassen sich Flachlampen unterschiedlichster Größen fertigungstechnisch einfach und gut automatisierbar herstellen. Außerdem sind nahezu beliebige Elektrodenformen realisierbar, insbesondere im Hinblick auf eine gleichmäßige Leuchtdichte mit verringertem Leuchtdichteabfall zu den Rändern der Flachlampe hin optimiert. Zumindest die Anoden (5, 6) sind jeweils mit einer dielektrischen Schicht (15) bedeckt. Die Lampe (1) wird vorzugsweise mit einer Impulsspannungsquelle betrieben und dient als Hintergrundbeleuchtung für LCD, z.B. in Monitoren oder Fahrerinformationsdisplays.



### LEDIGLICH ZUR INFORMATION

Codes zur Identifizierung von PCT-Vertragsstaaten auf den Kopfbögen der Schriften, die internationale Anmeldungen gemäss dem PCT veröffentlichen.

AL	Albanien	ES	Spanien	LS	Lesotho	SI	Slowenien
AM	Armenien	FI	Finnland	LT	Litauen	SK	Slowakei
AT	Österreich	FR	Frankreich	LU	Luxemburg	SN	Senegal
AU	Australien	GA	Gabun	LV	Lettland	SZ	Swasiland
AZ	Aserbaidshjan	GB	Vereinigtes Königreich	MC	Monaco	TD	Tschad
BA	Bosnien-Herzegowina	GE	Georgien	MD	Republik Moldau	TG	Togo
BB	Barbados	GH	Ghana	MG	Madagaskar	TJ	Tadschikistan
BE	Belgien	GN	Guinea	MK	Die ehemalige jugoslawische Republik Mazedonien	TM	Turkmenistan
BF	Burkina Faso	GR	Griechenland			TR	Türkei
BG	Bulgarien	HU	Ungarn	ML	Mali	TT	Trinidad und Tobago
BJ	Benin	IE	Irland	MN	Mongolei	UA	Ukraine
BR	Brasilien	IL	Israel	MR	Mauretanien	UG	Uganda
BY	Belarus	IS	Island	MW	Malawi	US	Vereinigte Staaten von Amerika
CA	Kanada	IT	Italien	MX	Mexiko		
CF	Zentralafrikanische Republik	JP	Japan	NE	Niger	UZ	Usbekistan
CG	Kongo	KE	Kenia	NL	Niederlande	VN	Vietnam
CH	Schweiz	KG	Kirgisistan	NO	Norwegen	YU	Jugoslawien
CI	Côte d'Ivoire	KP	Demokratische Volksrepublik Korea	NZ	Neuseeland	ZW	Zimbabwe
CM	Kamerun			PL	Polen		
CN	China	KR	Republik Korea	PT	Portugal		
CU	Kuba	KZ	Kasachstan	RO	Rumänien		
CZ	Tschechische Republik	LC	St. Lucia	RU	Russische Föderation		
DE	Deutschland	LI	Liechtenstein	SD	Sudan		
DK	Dänemark	LK	Sri Lanka	SE	Schweden		
EE	Estland	LR	Liberia	SG	Singapur		

# INTERNATIONAL SEARCH REPORT

International Application No

PCT/DE 98/00827

<b>A. CLASSIFICATION OF SUBJECT MATTER</b> IPC 6 H01J65/04 H01J61/30				
According to International Patent Classification (IPC) or to both national classification and IPC				
<b>B. FIELDS SEARCHED</b> Minimum documentation searched (classification system followed by classification symbols) IPC 6 H01J				
Documentation searched other than minimum documentation to the extent that such documents are included in the fields searched				
Electronic data base consulted during the international search (name of data base and, where practical, search terms used)				
<b>C. DOCUMENTS CONSIDERED TO BE RELEVANT</b>				
Category °	Citation of document, with indication, where appropriate, of the relevant passages	Relevant to claim No.		
A	GB 2 079 046 A (PHILIPS NV) 13 January 1982 see page 4, line 41 - line 111; figures 6,7 ---	1-6		
A	GB 2 079 045 A (PHILIPS NV) 13 January 1982 see page 3, line 120 - line 130; figure 5 ---	1		
A	US 5 424 857 A (AOKI HIRONORI ET AL) 13 June 1995 see abstract see column 6, line 3 - line 8 --- -/--	1, 13, 14		
<input checked="" type="checkbox"/> Further documents are listed in the continuation of box C. <span style="margin-left: 200px;"><input checked="" type="checkbox"/> Patent family members are listed in annex.</span>				
° Special categories of cited documents :				
<table style="width: 100%; border: none;"> <tr> <td style="width: 50%; border: none; vertical-align: top;">                     "A" document defining the general state of the art which is not considered to be of particular relevance                      "E" earlier document but published on or after the international filing date                      "L" document which may throw doubts on priority claim(s) or which is cited to establish the publication date of another citation or other special reason (as specified)                      "O" document referring to an oral disclosure, use, exhibition or other means                      "P" document published prior to the international filing date but later than the priority date claimed                 </td> <td style="width: 50%; border: none; vertical-align: top;">                     "T" later document published after the international filing date or priority date and not in conflict with the application but cited to understand the principle or theory underlying the invention                      "X" document of particular relevance; the claimed invention cannot be considered novel or cannot be considered to involve an inventive step when the document is taken alone                      "Y" document of particular relevance; the claimed invention cannot be considered to involve an inventive step when the document is combined with one or more other such documents, such combination being obvious to a person skilled in the art.                      "&amp;" document member of the same patent family                 </td> </tr> </table>			"A" document defining the general state of the art which is not considered to be of particular relevance "E" earlier document but published on or after the international filing date "L" document which may throw doubts on priority claim(s) or which is cited to establish the publication date of another citation or other special reason (as specified) "O" document referring to an oral disclosure, use, exhibition or other means "P" document published prior to the international filing date but later than the priority date claimed	"T" later document published after the international filing date or priority date and not in conflict with the application but cited to understand the principle or theory underlying the invention "X" document of particular relevance; the claimed invention cannot be considered novel or cannot be considered to involve an inventive step when the document is taken alone "Y" document of particular relevance; the claimed invention cannot be considered to involve an inventive step when the document is combined with one or more other such documents, such combination being obvious to a person skilled in the art. "&" document member of the same patent family
"A" document defining the general state of the art which is not considered to be of particular relevance "E" earlier document but published on or after the international filing date "L" document which may throw doubts on priority claim(s) or which is cited to establish the publication date of another citation or other special reason (as specified) "O" document referring to an oral disclosure, use, exhibition or other means "P" document published prior to the international filing date but later than the priority date claimed	"T" later document published after the international filing date or priority date and not in conflict with the application but cited to understand the principle or theory underlying the invention "X" document of particular relevance; the claimed invention cannot be considered novel or cannot be considered to involve an inventive step when the document is taken alone "Y" document of particular relevance; the claimed invention cannot be considered to involve an inventive step when the document is combined with one or more other such documents, such combination being obvious to a person skilled in the art. "&" document member of the same patent family			
Date of the actual completion of the international search	Date of mailing of the international search report			
2 October 1998	12/10/1998			
Name and mailing address of the ISA European Patent Office, P.B. 5818 Patentlaan 2 NL - 2280 HV Rijswijk Tel. (+31-70) 340-2040, Tx. 31 651 epo nl, Fax: (+31-70) 340-3016	Authorized officer Deroubaix, P			

## INTERNATIONAL SEARCH REPORT

International Application No

PCT/DE 98/00827

C.(Continuation) DOCUMENTS CONSIDERED TO BE RELEVANT		
Category °	Citation of document, with indication, where appropriate, of the relevant passages	Relevant to claim No.
A	PATENT ABSTRACTS OF JAPAN vol. 007, no. 286 (P-244), 21 December 1983 & JP 58 160926 A (SHARP KK), 24 September 1983 see abstract ---	1
A	PATENT ABSTRACTS OF JAPAN vol. 017, no. 290 (P-1549), 3 June 1993 & JP 05 019302 A (TOSHIBA CORP;OTHERS: 01), 29 January 1993 see abstract ---	1,13,14
A	US 5 266 865 A (HAIZUMI MASAHIRO ET AL) 30 November 1993 see abstract; figures 3,4 ---	1,13
A	FR 2 668 634 A (SAMSUNG ELECTRONIC DEVICES) 30 April 1992 see page 4 - page 6; figures 2,3 ---	1,9
A	DE 195 26 211 A (PATRA PATENT TREUHAND) 23 January 1997 cited in the application see page 4, line 21 - line 36; figures 6A-6B -----	1,18,19

# INTERNATIONAL SEARCH REPORT

information on patent family members

International Application No

PCT/DE 98/00827

Patent document cited in search report	A	Publication date	Patent family member(s)	Publication date
GB 2079046	A	13-01-1982	NL 8003697	18-01-1982
			BR 8103949	09-03-1982
			CA 1163303	06-03-1984
			DE 3124259	16-06-1982
			FR 2485514	31-12-1981
			JP 57040810	06-03-1982
			US 4389277	21-06-1983
			US 4494037	15-01-1985
GB 2079045	A	13-01-1982	NL 8003696	18-01-1982
			BR 8103948	09-03-1982
			CA 1161091	24-01-1984
			DE 3124262	16-06-1982
			FR 2485513	31-12-1981
			JP 57036753	27-02-1982
			US 4389276	21-06-1983
US 5424857	A	13-06-1995	JP 7020489	24-01-1995
US 5266865	A	30-11-1993	NONE	
FR 2668634	A	30-04-1992	DE 4135967	07-05-1992
			JP 4264330	21-09-1992
			US 5247227	21-09-1993
DE 19526211	A	23-01-1997	CA 2224362	06-02-1997
			WO 9704625	06-02-1997
			EP 0839436	06-05-1998

# INTERNATIONALER RECHERCHENBERICHT

Internationales Aktenzeichen

PCT/DE 98/00827

<b>A. KLASSIFIZIERUNG DES ANMELDUNGSGEGENSTANDES</b> IPK 6 H01J65/04 H01J61/30				
Nach der Internationalen Patentklassifikation (IPK) oder nach der nationalen Klassifikation und der IPK				
<b>B. RECHERCHIERTE GEBIETE</b>				
Recherchiertes Mindestprüfstoff (Klassifikationssystem und Klassifikationssymbole) IPK 6 H01J				
Recherchierte aber nicht zum Mindestprüfstoff gehörende Veröffentlichungen, soweit diese unter die recherchierten Gebiete fallen				
Während der internationalen Recherche konsultierte elektronische Datenbank (Name der Datenbank und evtl. verwendete Suchbegriffe)				
<b>C. ALS WESENTLICH ANGESEHENE UNTERLAGEN</b>				
Kategorie*	Bezeichnung der Veröffentlichung, soweit erforderlich unter Angabe der in Betracht kommenden Teile	Betr. Anspruch Nr.		
A	GB 2 079 046 A (PHILIPS NV) 13. Januar 1982 siehe Seite 4, Zeile 41 - Zeile 111; Abbildungen 6,7 ---	1-6		
A	GB 2 079 045 A (PHILIPS NV) 13. Januar 1982 siehe Seite 3, Zeile 120 - Zeile 130; Abbildung 5 ---	1		
A	US 5 424 857 A (AOKI HIRONORI ET AL) 13. Juni 1995 siehe Zusammenfassung siehe Spalte 6, Zeile 3 - Zeile 8 --- -/--	1, 13, 14		
<table border="0" style="width: 100%;"> <tr> <td style="width: 50%; vertical-align: top;"> <input checked="" type="checkbox"/> Weitere Veröffentlichungen sind der Fortsetzung von Feld C zu entnehmen                 </td> <td style="width: 50%; vertical-align: top;"> <input checked="" type="checkbox"/> Siehe Anhang Patentfamilie                 </td> </tr> </table>			<input checked="" type="checkbox"/> Weitere Veröffentlichungen sind der Fortsetzung von Feld C zu entnehmen	<input checked="" type="checkbox"/> Siehe Anhang Patentfamilie
<input checked="" type="checkbox"/> Weitere Veröffentlichungen sind der Fortsetzung von Feld C zu entnehmen	<input checked="" type="checkbox"/> Siehe Anhang Patentfamilie			
* Besondere Kategorien von angegebenen Veröffentlichungen :				
"A" Veröffentlichung, die den allgemeinen Stand der Technik definiert, aber nicht als besonders bedeutsam anzusehen ist				
"E" älteres Dokument, das jedoch erst am oder nach dem internationalen Anmeldedatum veröffentlicht worden ist				
"L" Veröffentlichung, die geeignet ist, einen Prioritätsanspruch zweifelhaft erscheinen zu lassen, oder durch die das Veröffentlichungsdatum einer anderen im Recherchenbericht genannten Veröffentlichung belegt werden soll oder die aus einem anderen besonderen Grund angegeben ist (wie ausgeführt)				
"O" Veröffentlichung, die sich auf eine mündliche Offenbarung, eine Benutzung, eine Ausstellung oder andere Maßnahmen bezieht				
"P" Veröffentlichung, die vor dem internationalen Anmeldedatum, aber nach dem beanspruchten Prioritätsdatum veröffentlicht worden ist				
"T" Spätere Veröffentlichung, die nach dem internationalen Anmeldedatum oder dem Prioritätsdatum veröffentlicht worden ist und mit der Anmeldung nicht kollidiert, sondern nur zum Verständnis des der Erfindung zugrundeliegenden Prinzips oder der ihr zugrundeliegenden Theorie angegeben ist				
"X" Veröffentlichung von besonderer Bedeutung; die beanspruchte Erfindung kann allein aufgrund dieser Veröffentlichung nicht als neu oder auf erfinderischer Tätigkeit beruhend betrachtet werden				
"Y" Veröffentlichung von besonderer Bedeutung; die beanspruchte Erfindung kann nicht als auf erfinderischer Tätigkeit beruhend betrachtet werden, wenn die Veröffentlichung mit einer oder mehreren anderen Veröffentlichungen dieser Kategorie in Verbindung gebracht wird und diese Verbindung für einen Fachmann naheliegend ist				
"&" Veröffentlichung, die Mitglied derselben Patentfamilie ist				
Datum des Abschlusses der internationalen Recherche		Absenddatum des internationalen Recherchenberichts		
2. Oktober 1998		12/10/1998		
Name und Postanschrift der Internationalen Recherchenbehörde Europäisches Patentamt, P.B. 5818 Patentlaan 2 NL - 2280 HV Rijswijk Tel. (+31-70) 340-2040, Tx. 31 651 epo nl, Fax: (+31-70) 340-3016		Bevollmächtigter Bediensteter  Deroubaix, P		

C.(Fortsetzung) ALS WESENTLICH ANGESEHENE UNTERLAGEN		
Kategorie°	Bezeichnung der Veröffentlichung, soweit erforderlich unter Angabe der in Betracht kommenden Teile	Betr. Anspruch Nr.
A	PATENT ABSTRACTS OF JAPAN vol. 007, no. 286 (P-244), 21. Dezember 1983 & JP 58 160926 A (SHARP KK), 24. September 1983 siehe Zusammenfassung ---	1
A	PATENT ABSTRACTS OF JAPAN vol. 017, no. 290 (P-1549), 3. Juni 1993 & JP 05 019302 A (TOSHIBA CORP;OTHERS: 01), 29. Januar 1993 siehe Zusammenfassung ---	1,13,14
A	US 5 266 865 A (HAIZUMI MASAHIRO ET AL) 30. November 1993 siehe Zusammenfassung; Abbildungen 3,4 ---	1,13
A	FR 2 668 634 A (SAMSUNG ELECTRONIC DEVICES) 30. April 1992 siehe Seite 4 - Seite 6; Abbildungen 2,3 ---	1,9
A	DE 195 26 211 A (PATRA PATENT TREUHAND) 23. Januar 1997 in der Anmeldung erwähnt siehe Seite 4, Zeile 21 - Zeile 36; Abbildungen 6A-6B -----	1,18,19

# INTERNATIONALER RECHERCHENBERICHT

Angaben zu Veröffentlichungen, die zur selben Patentfamilie gehören

Internationales Aktenzeichen  
PCT/DE 98/00827

Im Recherchenbericht angeführtes Patentdokument	Datum der Veröffentlichung	Mitglied(er) der Patentfamilie	Datum der Veröffentlichung
GB 2079046 A	13-01-1982	NL 8003697 A	18-01-1982
		BR 8103949 A	09-03-1982
		CA 1163303 A	06-03-1984
		DE 3124259 A	16-06-1982
		FR 2485514 A	31-12-1981
		JP 57040810 A	06-03-1982
		US 4389277 A	21-06-1983
		US 4494037 A	15-01-1985
GB 2079045 A	13-01-1982	NL 8003696 A	18-01-1982
		BR 8103948 A	09-03-1982
		CA 1161091 A	24-01-1984
		DE 3124262 A	16-06-1982
		FR 2485513 A	31-12-1981
		JP 57036753 A	27-02-1982
		US 4389276 A	21-06-1983
		US 5424857 A	13-06-1995
US 5266865 A	30-11-1993	KEINE	
FR 2668634 A	30-04-1992	DE 4135967 A	07-05-1992
		JP 4264330 A	21-09-1992
		US 5247227 A	21-09-1993
DE 19526211 A	23-01-1997	CA 2224362 A	06-02-1997
		WO 9704625 A	06-02-1997
		EP 0839436 A	06-05-1998