



(12) 实用新型专利

(10) 授权公告号 CN 204443972 U

(45) 授权公告日 2015. 07. 08

(21) 申请号 201420861285. 3

(22) 申请日 2014. 12. 31

(73) 专利权人 湛江新昶食品有限公司

地址 524100 广东省湛江市徐闻县徐海大道
迈隆路段(湛江新昶食品有限公司)

(72) 发明人 黄熙可

(74) 专利代理机构 广州市南锋专利事务所有限
公司 44228

代理人 李慧 沈悦涛

(51) Int. Cl.

A23B 4/03(2006. 01)

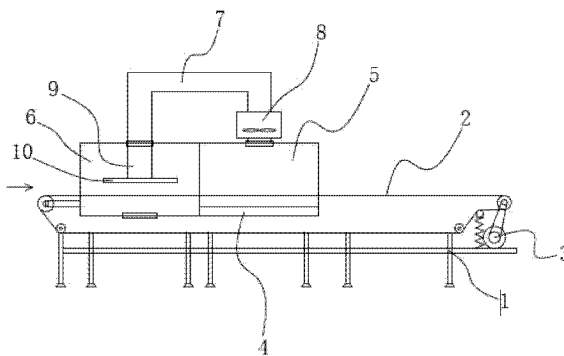
权利要求书1页 说明书2页 附图1页

(54) 实用新型名称

一种节能水产品加工烘干机

(57) 摘要

本实用新型公开了一种节能水产品加工烘干机,包括机架、输送带、输送带驱动装置、供热装置、设置在机架中部上的烘干箱,所述供热装置包括蒸汽锅炉、输气管和设置在烘干箱底部的第一曝气盘,在所述机架的前部上还设有一预热箱,预热箱与烘干箱的上部通过尾气回收管相连通,在尾气回收管上还设有一鼓风机,在预热箱内还设有一连接管,连接管的上端与尾气回收管出口相连通的,下端连接有第二曝气盘。本实用新型结构简单,通过设置预热箱,能够对高温的尾气进一步利用,可以先对需要烘干的产品进行预热,使产品在进入烘干箱后能较快的升温,提高效率,节能环保。



1. 一种节能水产品加工烘干机,包括机架、输送带、输送带驱动装置、供热装置、设置在机架中部上的烘干箱,其特征在于:所述供热装置包括蒸汽锅炉、输气管和设置在烘干箱底部的第一曝气盘,在所述机架的前部上还设有一预热箱,预热箱与烘干箱的上部通过尾气回收管相连通,在尾气回收管上还设有一鼓风机,在预热箱内还设有一连接管,连接管的上端与尾气回收管出口相连通的,下端连接有第二曝气盘。

2. 根据权利要求 1 所述的节能水产品加工烘干机,其特征在于:所述烘干箱和预热箱的外侧壁上均设有保温层。

3. 根据权利要求 1 或 2 所述的节能水产品加工烘干机,其特征在于:所述烘干箱和预热箱侧壁上均开设有观察窗口。

一种节能水产品加工烘干机

技术领域

[0001] 本实用新型涉及水产品加工技术领域,尤其是一种节能水产品加工烘干机。

背景技术

[0002] 目前,食品烘干机在食品加工领域中有着非常广泛的运用,其作用是去除食品中的水分。如申请号为 201320317790.7 的中国实用新型专利,其公开一种用于海产品加工的烘干机,主要包括输送带、供热装置和烘干机箱,供热装置包括蒸汽锅炉和输气管,蒸汽锅炉通过输气管将热气传输至烘干机箱内。其采用蒸汽提供热源,环保且能满足生产要求。但其在在使用过程中,大量的热气也会由出风口排出,造成浪费。

发明内容

[0003] 本实用新型的目的在于克服上述已有技术的不足,提供一种结构简单、节能的水产品烘干机。

[0004] 为了实现上述目的,本实用新型采用的技术方案是:一种节能水产品加工烘干机,包括机架、输送带、输送带驱动装置、供热装置、设置在机架中部上的烘干箱,其特征在于:所述供热装置包括蒸汽锅炉、输气管和设置在烘干箱底部的第一曝气盘,在所述机架的前部上还设有一预热箱,预热箱与烘干箱的上部通过尾气回收管相连通,在尾气回收管上还设有一鼓风机,在预热箱内还设有一连接管,连接管的上端与尾气回收管出口相连通的,下端连接有第二曝气盘。

[0005] 进一步地,所述烘干箱和预热箱的外侧壁上均设有保温层;所述烘干箱和预热箱侧壁上均开设有观察窗口。

[0006] 本实用新型的有益效果是:结构简单,通过设置预热箱,能够对高温的尾气进一步利用,可以先对需要烘干的产品进行预热,使产品在进入烘干箱后能较快的升温,提高效率,节能环保。

附图说明

[0007] 下面结合附图对本实用新型作进一步的详细说明。

[0008] 图 1 为本实用新型的结构示意图。

[0009] 图 2 为本实用新型中供热装置的结构示意图。

具体实施方式

[0010] 如图 1、2 所示,本实用新型一种节能水产品加工烘干机,包括机架 1、输送带 2、输送带驱动装置 3、供热装置 4、设置在机架中部上的烘干箱 5。

[0011] 其中,上述供热装置 4 包括蒸汽锅炉 41、输气管 42 和设置在烘干箱底部的第一曝气盘 43。在机架 1 的前部上还设有一预热箱 6,预热箱 6 与烘干箱 5 的上部通过尾气回收管 7 相连通,在尾气回收管 7 上还设有一鼓风机 8。在预热箱 6 内还设有一连接管 9,连接

管 9 的上端与尾气回收管 7 出口相连通,下端连接有第二曝气盘 10。

[0012] 本实施例中,上述烘干箱 5 和预热箱 6 的外侧壁上均设有保温层;且在烘干箱 5 和预热箱 6 侧壁上均开设有观察窗口。

[0013] 最后应当说明的是,以上内容仅用以说明本实用新型的技术方案,而非对本实用新型保护范围的限制,本领域的普通技术人员对本实用新型的技术方案进行的简单修改或者等同替换,均不脱离本实用新型技术方案的实质和范围。

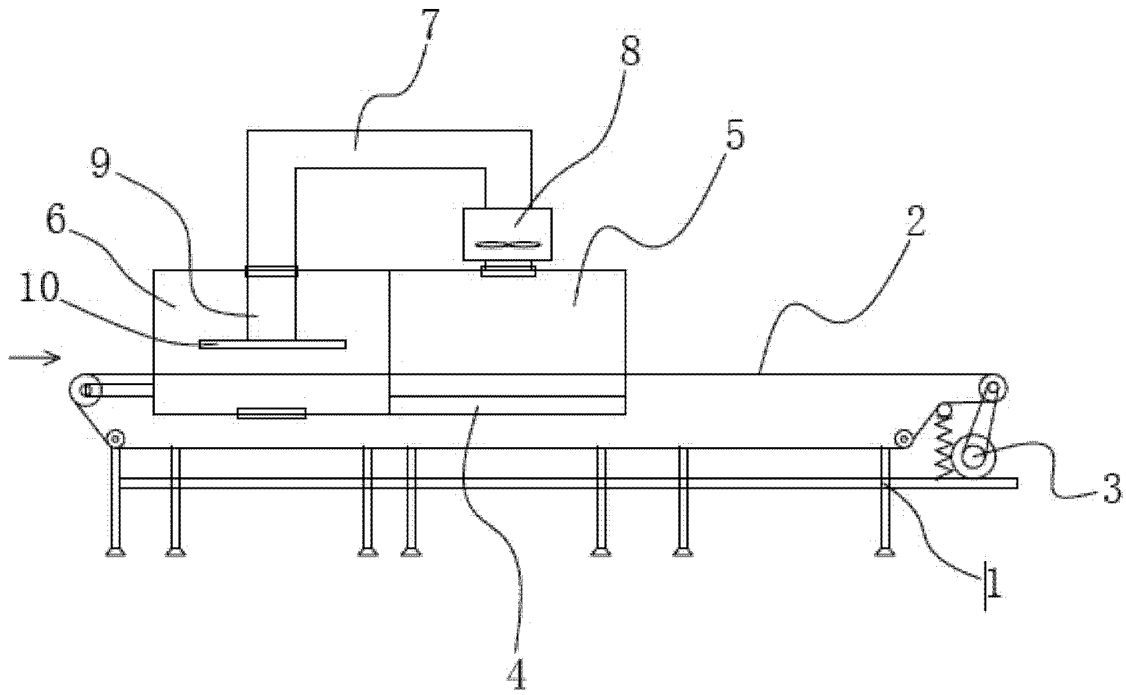


图 1

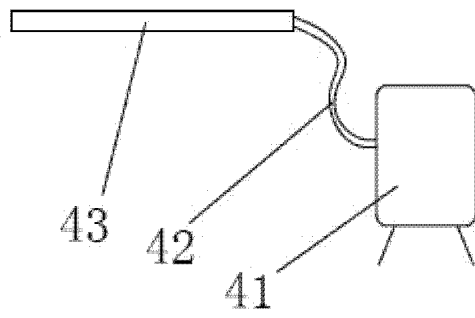


图 2