

19



OFICINA ESPAÑOLA DE  
PATENTES Y MARCAS

ESPAÑA



11 Número de publicación: **1 281 709**

21 Número de solicitud: 202132020

51 Int. Cl.:

**E04F 21/22** (2006.01)

12

SOLICITUD DE MODELO DE UTILIDAD

U

22 Fecha de presentación:

**15.10.2021**

43 Fecha de publicación de la solicitud:

**16.11.2021**

71 Solicitantes:

**GARCÍA ANDREO, Pedro José (100.0%)  
C/ Recesvinto, 2. Bajo.  
30319 Cartagena (Murcia) ES**

72 Inventor/es:

**GARCÍA ANDREO, Pedro José**

74 Agente/Representante:

**VILLACÉ DE LA FUENTE, Enrique**

54 Título: **CONJUNTO PARA FIJACIÓN Y AYUDA EN LA NIVELACIÓN DE REGLAS EMPLEADAS EN LA CONSTRUCCIÓN**

ES 1 281 709 U

**DESCRIPCIÓN**

**CONJUNTO PARA FIJACIÓN Y AYUDA EN LA NIVELACIÓN DE REGLAS  
EMPLEADAS EN LA CONSTRUCCIÓN**

SECTOR DE LA TÉCNICA

- 5 La invención enunciada se encuadra en el sector de los accesorios destinados a la construcción.

Concretando más el campo del sector, la invención enunciada se encuadra en el campo de los accesorios destinados a la colocación de las conocidas como reglas y las cuales son empleadas en los trabajos destinados a la preparación  
10 de niveles, alisados o enrasados de superficies.

ESTADO DE LA TÉCNICA

Actualmente el sector de la construcción, y más concretamente el sector el cual emplea las mencionadas reglas, utiliza diferentes técnicas para establecer referencias niveladoras, alisadoras o de enrase de superficies.  
15

Dichas técnicas se pueden catalogar en dos: las que emplean como referencia una regla de forma fija o suelta, y las que emplean formas realizadas de mortero u hormigón.

- 20 En el primero de los casos el material empleado para la fijación de la regla suele ser el mismo que el empleado en el segundo de los casos, mortero u hormigón.

En el segundo de los casos, las formas más comunes realizadas de mortero u  
25 hormigón suelen ser tiras, montículos o dados, cuyas superficies marcan la referencias de los niveles.

Es el propio inventor a su vez el solicitante de un Modelo de Utilidad con número de publicación ES1238360, y en el cual se describe un soporte  
30 regulable para reglas compuesto de dos piezas con forma de "L" y las cuales

se encajan entre sí de forma confrontada alojando en su interior la citada regla. Una de las citadas partes dispone de un medio de fijación a las superficies compuesto de un soporte y un tornillo.

- 5 A fecha de realización de la presente memoria, se desconoce invención o sistema alguno el cual guarde similitud en configuración y composición a la invención enunciada.

### OBJETO DE LA INVENCION

- 10 A tenor de lo expuesto en el estado de la técnica, se presentan los siguientes inconvenientes de uso en los accesorios expuestos;

- Excesivo tiempo de preparación: en el caso de las técnicas las cuales se necesita la elaboración de mortero u hormigón, dicha elaboración conlleva un  
15 tiempo y un trabajo excesivo,

- Precisión cuestionable: en las técnicas empleadas anteriormente, la precisión tanto en la nivelación como en la fijación de la distancia de colocación referente a la superficie sobre la cual se va a trabajar viene dada  
20 por golpes efectuados en las reglas, dicha técnica conlleva un trabajo extra y una precisión bastante cuestionable,

- Partes desprendibles, limitación en el ajuste y acceso al mismo: el Modelo de Utilidad con número de publicación ES1238360 titularidad del inventor,  
25 aunque aporta un accesorio bastante funcional y práctico, presenta el inconveniente de disponer de partes las cuales son desprendibles, lo cual conlleva la posibilidad de ser extraviadas en su manipulación. La presión para el ajuste sobre la regla que realizan sendas paredes de las piezas en "L" está limitada en función de la cantidad de posiciones que ofrece, además de tener  
30 un acceso incómodo a la pieza que regula dicho ajuste.

La invención enunciada aporta un accesorio el cual soluciona los inconvenientes expuestos gracias a su configuración y composición, características estas que dotan a dicha invención de ventajas respecto de lo contemplado en el estado de la técnica como se expondrá más adelante.

5

### DESCRIPCIÓN DE LA INVENCIÓN

Así, el conjunto para fijación y ayuda en la nivelación de reglas empleadas en la construcción que la invención propone se configura como una destacable novedad dentro de su campo de aplicación, estando los detalles  
10 caracterizadores que lo hacen posible y que lo distinguen de lo hoy ya conocido convenientemente recogidos en las indicaciones que acompañan a la presente descripción.

De manera concreta lo que la invención propone, tal y como indica su enunciado, es un accesorio universal para poder fijar y nivelar en todo tipo de  
15 superficies de una forma práctica, segura y cómoda las reglas que se emplean en la construcción al objeto de cubrir una superficie horizontal o vertical de mortero u hormigón.

Para tal fin se dispone una pieza de fijación y soporte en forma de "T"  
20 volteada horizontalmente, sobre la cual en su tramo horizontal descansa la regla, fijándose dicha pieza a la superficie a través de un orificio principal dispuesto en un saliente presente en la cara opuesta del tramo vertical la cual dispone el tramo horizontal.

25 Al objeto de poder fijar dicha pieza a la superficie sobre la cual se va a trabajar, por dicho orificio atraviesa un tornillo tirafondo con rosca o clavo roscado el cual se inserta en un taco introducido previamente en la superficie tratar.

30 Para poder ajustar la altura de la regla mediante la pieza, el tornillo tirafondo o clavo roscado dispone en la parte superior de una rosca por la cual discurren

sendas tuercas entre las cuales se dispone la pieza por el saliente que comprende el orificio.

De esta forma mediante la subida o bajada de las tuercas a través de la rosca  
5 se regula la altura de la regla, y mediante el contra apriete de las mismas se fija de forma segura la pieza.

Con el fin de sujetar y asegurar la regla en la citada pieza, se dispone en ésta una pieza de ajuste cuadrangular la cual se encaja y desplaza por el tramo  
10 horizontal a través de una uña en correspondencia con un carril guía presente en dicho tramo y a su vez se fija en distintas posiciones mediante una pestaña de anclaje actuada manualmente la cual está en correspondencia con una hilera de carriles con forma de diente de tiburón presentes también en el tramo horizontal.

15

Así, y mediante el desplazamiento de dicha pieza de ajuste por el tramo horizontal de la primera pieza y su anclaje en los carriles, se fija la regla en el accesorio.

20 Al objeto de asegurar una mejor fijación de la regla, dicha pieza de ajuste dispone de dos pletinas flexibles de empuje horizontales orientadas hacia la regla, asegurando así la presión sobre la misma en el caso de que la sujeción de la regla fuera poco consistente debido a una posición prefijada por la pestaña de anclaje en el carril correspondido.

25

A pesar de contar con la presión ejercida por la pieza de ajuste, cuando el accesorio se coloca sobre una superficie vertical, la regla corre el riesgo de desprenderse del mismo. Con el fin de evitar tal desprendimiento, tanto el saliente que alberga el orificio principal para el tornillo o clavo, como el tramo  
30 horizontal de la pieza de fijación y soporte, disponen de una serie de orificios auxiliares al objeto de poder pasar por los mismos elementos de amarre tales como bridas de plástico, alambres o cualquier elemento similar, los cuales abracen a la regla.

Como función complementaria a las expuestas anteriormente, la configuración del accesorio es apta además para poder portar referencias niveladoras mediante la colocación por ejemplo de una cartulina reglada en el lado en el cual se dispone el saliente fijada con ayuda de los orificios auxiliares.

### BREVE DESCRIPCIÓN DE LOS DIBUJOS

A continuación se muestra una forma de realización con carácter ilustrativo y no limitativo.

10 Figura 1.- Representa una vista en una perspectiva superior de la pieza de fijación y soporte (1) con la pieza de ajuste (3).

Figura 2.- Representa una vista en otra perspectiva de la figura anterior.

Figura 3.- Representa una vista frontal en detalle de la pieza de ajuste (3).

15 Figura 4.- Representa una vista del tornillo tirafondo con rosca o clavo roscado (4) con sendas tuercas (41).

### DESCRIPCIÓN DE UNA FORMA DE REALIZACIÓN PREFERIDA

Con referencia a las figuras anexas, atendiendo a la numeración reflejada en las mismas, y en una forma de realización preferida y no limitativa, el conjunto para fijación y ayuda en la nivelación de reglas empleadas en la construcción se encuentra formado por una pieza de fijación y soporte (1) con forma de "T" invertida la cual dispone de un orificio principal (21) y unos orificios auxiliares (211) dispuestos en un saliente (2) presente en la cara opuesta del tramo vertical (11) la cual dispone el tramo horizontal (12).

25 En dicho tramo horizontal (12) se dispone una hilera de carriles (121) con forma de dientes de tiburón, y paralela a dicha hilera (121) se dispone un carril guía (122). Dispone además dicho tramo (12) de una serie de orificios auxiliares (123) adecuados para ser atravesados por bridas, alambres o similares.

Encajada en el tramo horizontal (12) se dispone una pieza de ajuste (3) con forma cuadrangular formada por una ventana superior (31) y una ventana inferior (32) separadas ambas por una pletina flexible de encaje (33) en correspondencia con la hilera de carriles (121).

En la ventana inferior (32), y adosada en un lateral de la parte inferior de dicha pletina (33), se dispone una uña de encaje (321) la cual está en correspondencia con el carril guía (122) presente en el tramo horizontal (12).

10

En la ventana superior (31), orientadas hacia el interior formando un ángulo de 45° y en ambos laterales de la misma, se disponen sendas pestañas flexibles (311) de empuje.

15 Por el orificio (21) dispuesto en el saliente (2) de la pieza de fijación y soporte (1) atraviesa un tornillo tirafondo con rosca o clavo roscado (4) el cual dispone de sendas tuercas (41), una por la parte inferior y otra por la parte superior de la pieza (1), las cuales regulan la altura y aseguran la fijación de la pieza (1) mediante la bajada o subida y el contra apriete de las mismas.

## REIVINDICACIONES

- 5 1. Conjunto para fijación y ayuda en la nivelación de reglas empleadas en la construcción, **caracterizado** por que comprende una pieza de fijación y soporte (1) con forma de "T" invertida en cuyo tramo horizontal (12) se encuentra encajada y por el cual se desliza una pieza de ajuste (3) con forma cuadrangular formada por una ventana superior (31) y una ventana inferior (32).
- 10
- 15 2. Conjunto para fijación y ayuda en la nivelación de reglas empleadas en la construcción según reivindicación 1, **caracterizado** porque dispone en la cara opuesta del tramo vertical (11) que dispone el tramo horizontal (12) un saliente (2) con un orificio principal (21) y unos orificios auxiliares (211).
- 20 3. Conjunto para fijación y ayuda en la nivelación de reglas empleadas en la construcción según reivindicación 1 y 2, **caracterizado** porque por dicho orificio (21) atraviesa un tornillo tirafondo con rosca o clavo roscado (4) el cual dispone de sendas tuercas (41) con funciones de regulación de altura y fijación de la pieza (1).
- 25 4. Conjunto para fijación y ayuda en la nivelación de reglas empleadas en la construcción según reivindicaciones 1 y 2, **caracterizado** porque dispone en el tramo horizontal (12) una hilera de carriles (121) con forma de dientes de tiburón, y paralela a dicha hilera (121) un carril guía (122) .
- 30 5. Conjunto para fijación y ayuda en la nivelación de reglas empleadas en la construcción según reivindicaciones 1, 2 y 4, **caracterizado** porque dispone además dicho tramo (12) de una serie de orificios auxiliares

(123) adecuados para ser atravesados por bridas, alambres o similares. .

- 5 6. Conjunto para fijación y ayuda en la nivelación de reglas empleadas en la construcción según reivindicación 1 y 4, **caracterizado** porque las ventanas (31 y 32) se encuentran separadas por una pletina flexible de encaje (33) la cual se encuentra a su vez en correspondencia con la hilera de carriles (121).
- 10 7. Conjunto para fijación y ayuda en la nivelación de reglas empleadas en la construcción según reivindicación 1, 4 y 6, **caracterizado** porque en la ventana inferior (32), y adosada en un lateral de la parte inferior de la citada pletina (33), se dispone una uña de encaje (321) la cual está en correspondencia con el carril guía (122) presente en el tramo horizontal
- 15 (12).
- 20 8. Conjunto para fijación y ayuda en la nivelación de reglas empleadas en la construcción según reivindicación 1, 4 y 6, **caracterizado** porque en la ventana superior (31), orientadas hacia el interior formando un ángulo de 45° y en ambos laterales de la misma, se disponen sendas pestañas flexibles (311) de empuje.

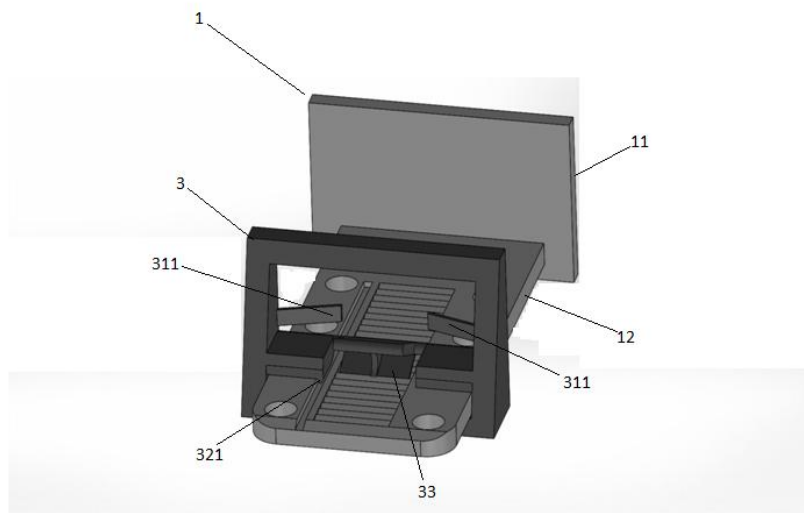
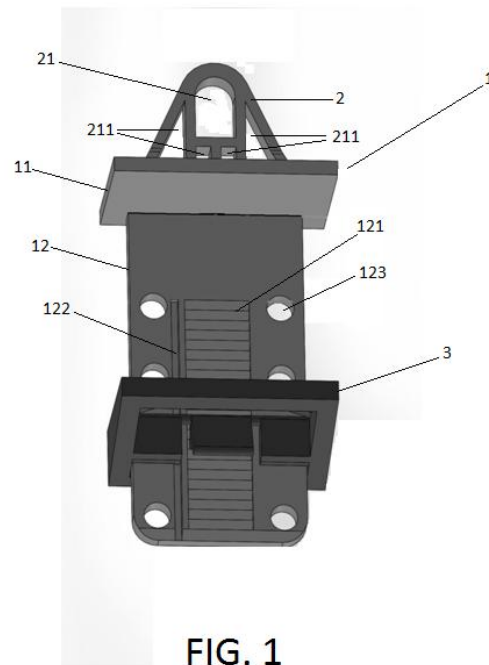


FIG. 2

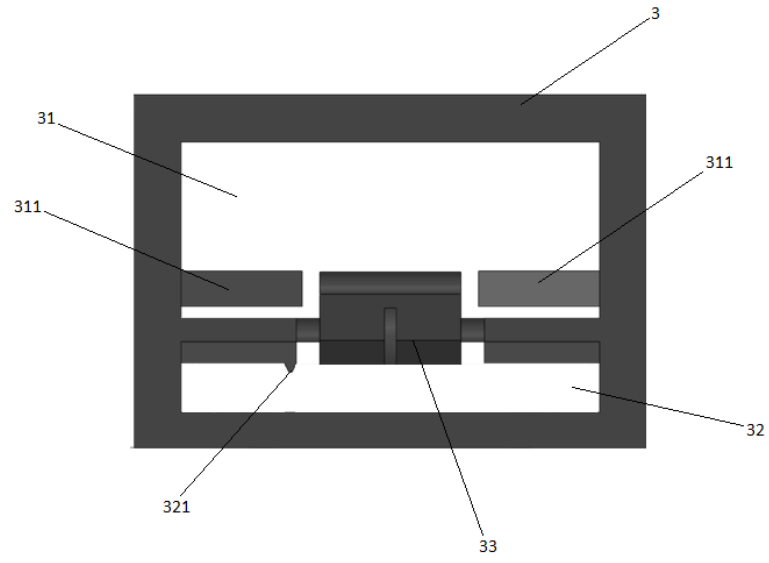


FIG. 3

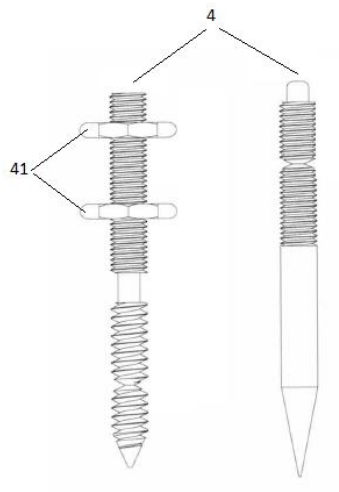


FIG. 4