



# (12) 实用新型专利

(10) 授权公告号 CN 214680265 U

(45) 授权公告日 2021. 11. 12

(21) 申请号 202023144719.2

(22) 申请日 2020.12.24

(73) 专利权人 曾雯

地址 430070 湖北省武汉市光谷大道光谷  
总部时代

(72) 发明人 曾雯

(51) Int. Cl.

B01D 29/01 (2006.01)

B01D 29/76 (2006.01)

B01D 29/94 (2006.01)

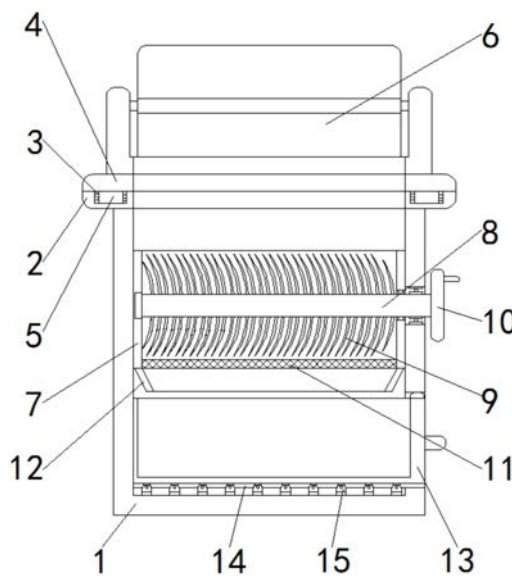
权利要求书1页 说明书3页 附图3页

## (54) 实用新型名称

一种厨余垃圾处理用固液分离装置

## (57) 摘要

本实用新型涉及厨余垃圾处理装置技术领域,且公开了一种厨余垃圾处理用固液分离装置,包括垃圾箱,所述垃圾箱的顶部固定安装有连接边框,所述连接边框的顶部开设有环形槽,所述连接边框的顶部活动连接有顶盖,所述顶盖的底部固定连接有一端延伸至与环形槽螺纹连接的环形块,所述顶盖的顶部固定安装有闭合板,所述垃圾箱的内部固定安装有粉碎箱,所述粉碎箱的内部活动连接有一端贯穿粉碎箱右侧并延伸至垃圾箱右侧的转动杆,所述转动杆的外侧固定安装有切断刀。该厨余垃圾处理用固液分离装置,具备便于使用等优点,解决了有些液体夹杂在塑料袋中,使得无法流出,而厨余垃圾在沉淀的过程中也容易滋生细菌,导致不便于使用的问题。



1. 一种厨余垃圾处理用固液分离装置,包括垃圾箱(1),其特征在于:所述垃圾箱(1)的顶部固定安装有连接边框(2),所述连接边框(2)的顶部开设有环形槽(3),所述连接边框(2)的顶部活动连接有顶盖(4),所述顶盖(4)的底部固定连接有一端延伸至与环形槽(3)螺纹连接的环形块(5),所述顶盖(4)的顶部固定安装有闭合板(6),所述垃圾箱(1)的内部固定安装有粉碎箱(7),所述粉碎箱(7)的内部活动连接有贯穿粉碎箱(7)右侧并延伸至垃圾箱(1)右侧的转动杆(8),所述转动杆(8)的外侧固定安装有切断刀(9),所述转动杆(8)的右侧固定安装有转柄(10),所述粉碎箱(7)的底部嵌设有拦截网(11),所述粉碎箱(7)的底部固定安装有位于拦截网(11)外侧的引导罩(12),所述垃圾箱(1)的右侧插装有收集箱(13),所述收集箱(13)的底部开设有滑槽(14),所述垃圾箱(1)的内腔底壁固定安装有一端延伸至滑槽(14)内部的滑轮(15)。

2. 根据权利要求1所述的一种厨余垃圾处理用固液分离装置,其特征在于:所述连接边框(2)与垃圾箱(1)相通,所述顶盖(4)与连接边框(2)相通。

3. 根据权利要求1所述的一种厨余垃圾处理用固液分离装置,其特征在于:所述闭合板(6)包括U型座、连接杆和盖板,所述U型座固定安装于顶盖(4)的顶部,所述U型座的内部固定安装有连接杆,所述连接杆的外侧活动连接有盖板。

4. 根据权利要求1所述的一种厨余垃圾处理用固液分离装置,其特征在于:所述粉碎箱(7)的右侧开设有让位孔,所述让位孔的内部固定安装有与转动杆(8)外侧固定连接的旋转密封塞。

5. 根据权利要求1所述的一种厨余垃圾处理用固液分离装置,其特征在于:所述引导罩(12)呈漏斗形状,且引导罩(12)的上下两侧均为开口设计。

6. 根据权利要求1所述的一种厨余垃圾处理用固液分离装置,其特征在于:所述滑轮(15)的数量为多个,且滑轮(15)呈横向等距离分布,所述滑轮(15)的顶部与滑槽(14)的内腔顶壁接触,所述滑槽(14)的左右两侧均为开口设计。

## 一种厨余垃圾处理用固液分离装置

### 技术领域

[0001] 本实用新型涉及厨余垃圾处理装置技术领域,具体为一种厨余垃圾处理用固液分离装置。

### 背景技术

[0002] 厨余垃圾是指居民日常生活及食品加工、餐饮服务、单位供餐等活动中产生的垃圾,包括丢弃不用的菜叶、剩菜、剩饭、果皮、蛋壳、茶渣、骨头等,其主要来源为家庭厨房、餐厅、饭店、食堂、市场及其他与食品加工有关的行业。

[0003] 传统用于厨余垃圾的固液分离装置,一般是将厨余垃圾倒进固液分离装置使其沉淀一定的时间,使厨余垃圾内部夹杂的液体在重力的作用下向下流出,来实现固液分离,但有些液体夹杂在塑料袋中,使得无法流出,而厨余垃圾在沉淀的过程中也容易滋生细菌,导致不便于使用,故而提出一种厨余垃圾处理用固液分离装置来解决上述所提问题。

### 实用新型内容

[0004] (一)解决的技术问题

[0005] 针对现有技术的不足,本实用新型提供了一种厨余垃圾处理用固液分离装置,具备便于使用等优点,解决了有些液体夹杂在塑料袋中,使得无法流出,而厨余垃圾在沉淀的过程中也容易滋生细菌,导致不便于使用的问题。

[0006] (二)技术方案

[0007] 为实现上述便于使用的目的,本实用新型提供如下技术方案:一种厨余垃圾处理用固液分离装置,包括垃圾箱,所述垃圾箱的顶部固定安装有连接边框,所述连接边框的顶部开设有环形槽,所述连接边框的顶部活动连接有顶盖,所述顶盖的底部固定连接有一端延伸至与环形槽螺纹连接的环形块,所述顶盖的顶部固定安装有闭合板,所述垃圾箱的内部固定安装有粉碎箱,所述粉碎箱的内部活动连接有一端贯穿粉碎箱右侧并延伸至垃圾箱右侧的转动杆,所述转动杆的外侧固定安装有切断刀,所述转动杆的右侧固定安装有转柄,所述粉碎箱的底部嵌设有拦截网,所述粉碎箱的底部固定安装有位于拦截网外侧的引导罩,所述垃圾箱的右侧插装有收集箱,所述收集箱的底部开设有滑槽,所述垃圾箱的内腔内壁固定安装有一端延伸至滑槽内部的滑轮。

[0008] 优选的,所述连接边框与垃圾箱相通,所述顶盖与连接边框相通。

[0009] 优选的,所述闭合板包括U型座、连接杆和盖板,所述U型座固定安装于顶盖的顶部,所述U型座的内部固定安装有连接杆,所述连接杆的外侧活动连接有盖板。

[0010] 优选的,所述粉碎箱的右侧开设有让位孔,所述让位孔的内部固定安装有与转动杆外侧固定连接的旋转密封塞。

[0011] 优选的,所述引导罩呈漏斗形状,且引导罩的上下两侧均为开口设计。

[0012] 优选的,所述滑轮的数量为多个,且滑轮呈横向等距离分布,所述滑轮的顶部与滑槽的内腔顶壁接触,所述滑槽的左右两侧均为开口设计。

[0013] (三)有益效果

[0014] 与现有技术相比,本实用新型提供了一种厨余垃圾处理用固液分离装置,具备以下有益效果:

[0015] 该厨余垃圾处理用固液分离装置,通过将厨余垃圾从闭合板丢入到垃圾箱内,厨余垃圾下落到拦截网上,转动转柄,转柄带动转动杆旋转,转动杆带动切断刀旋转,即可对拦截网上的厨余垃圾进行切断,使其内部的液体流出并穿过拦截网顺着引导罩流落到收集箱内部,向右拉动收集箱,即可对收集箱内部的液体进行清理,同时,需要清理粉碎箱内部的厨余垃圾时,旋转顶盖带动环形块,环形块脱离环形槽,垃圾箱的顶部被开合,即可倒出粉碎箱内部固体的厨余垃圾,从而达到了便于使用的目的。

#### 附图说明

[0016] 图1为本实用新型结构示意图;

[0017] 图2为本实用新型粉碎箱侧视图;

[0018] 图3为本实用新型正视图。

[0019] 图中:1、垃圾箱;2、连接边框;3、环形槽;4、顶盖;5、环形块;6、闭合板;7、粉碎箱;8、转动杆;9、切断刀;10、转柄;11、拦截网;12、引导罩;13、收集箱;14、滑槽;15、滑轮。

#### 具体实施方式

[0020] 下面将结合本实用新型实施例中的附图,对本实用新型实施例中的技术方案进行清楚、完整地描述,显然,所描述的实施例仅仅是本实用新型一部分实施例,而不是全部的实施例。基于本实用新型中的实施例,本领域普通技术人员在没有做出创造性劳动前提下所获得的所有其他实施例,都属于本实用新型保护的范围。

[0021] 请参阅图1-3,一种厨余垃圾处理用固液分离装置,包括垃圾箱1,垃圾箱1的顶部固定安装有连接边框2,连接边框2与垃圾箱1相连接,顶盖4与连接边框2相连接,连接边框2的顶部开设有环形槽3,连接边框2的顶部活动连接有顶盖4,顶盖4的底部固定连接有一端延伸至与环形槽3螺纹连接的环形块5,顶盖4的顶部固定安装有闭合板6,闭合板6包括U型座、连接杆和盖板,U型座固定安装于顶盖4的顶部,U型座的内部固定安装有连接杆,连接杆的外侧活动连接有盖板,垃圾箱1的内部固定安装有粉碎箱7,粉碎箱7的右侧开设有让位孔,让位孔的内部固定安装有与转动杆8外侧固定连接的旋转密封塞,粉碎箱7的内部活动连接有一端贯穿粉碎箱7右侧并延伸至垃圾箱1右侧的转动杆8,转动杆8的外侧固定安装有切断刀9,转动杆8的右侧固定安装有转柄10,粉碎箱7的底部嵌设有拦截网11,粉碎箱7的底部固定安装有位于拦截网11外侧的引导罩12,引导罩12呈漏斗形状,且引导罩12的上下两侧均为开口设计,垃圾箱1的右侧插装有收集箱13,收集箱13的底部开设有滑槽14,垃圾箱1的内腔底壁固定安装有一端延伸至滑槽14内部的滑轮15,滑轮15的数量为多个,且滑轮15呈横向等距离分布,滑轮15的顶部与滑槽14的内腔顶壁接触,滑槽14的左右两侧均为开口设计。

[0022] 综上所述,该厨余垃圾处理用固液分离装置,通过将厨余垃圾从闭合板6丢入到垃圾箱1内,厨余垃圾下落到拦截网11上,转动转柄10,转柄10带动转动杆8旋转,转动杆8带动切断刀9旋转,即可对拦截网11上的厨余垃圾进行切断,使其内部的液体流出并穿过拦截网

11顺着引导罩12流落到收集箱13内部,向右拉动收集箱13,即可对收集箱13内部的液体进行清理,同时,需要清理粉碎箱7内部的厨余垃圾时,旋转顶盖4带动环形块5,环形块5脱离环形槽3,垃圾箱1的顶部被开合,即可倒出粉碎箱7内部固体的厨余垃圾,从而达到了便于使用的目的,解决了有些液体夹杂在塑料袋中,使得无法流出,而厨余垃圾在沉淀的过程中也容易滋生细菌,导致不便于使用的问题。

[0023] 需要说明的是,在本文中,诸如第一和第二等之类的关系术语仅仅用来将一个实体或者操作与另一个实体或操作区分开来,而不一定要求或者暗示这些实体或操作之间存在任何这种实际的关系或者顺序。而且,术语“包括”、“包含”或者其任何其他变体意在涵盖非排他性的包含,从而使得包括一系列要素的过程、方法、物品或者设备不仅包括那些要素,而且还包括没有明确列出的其他要素,或者是还包括为这种过程、方法、物品或者设备所固有的要素。在没有更多限制的情况下,由语句“包括一个……”限定的要素,并不排除在包括所述要素的过程、方法、物品或者设备中还存在另外的相同要素。

[0024] 尽管已经示出和描述了本实用新型的实施例,对于本领域的普通技术人员而言,可以理解在不脱离本实用新型的原理和精神的情况下可以对这些实施例进行多种变化、修改、替换和变型,本实用新型的范围由所附权利要求及其等同物限定。

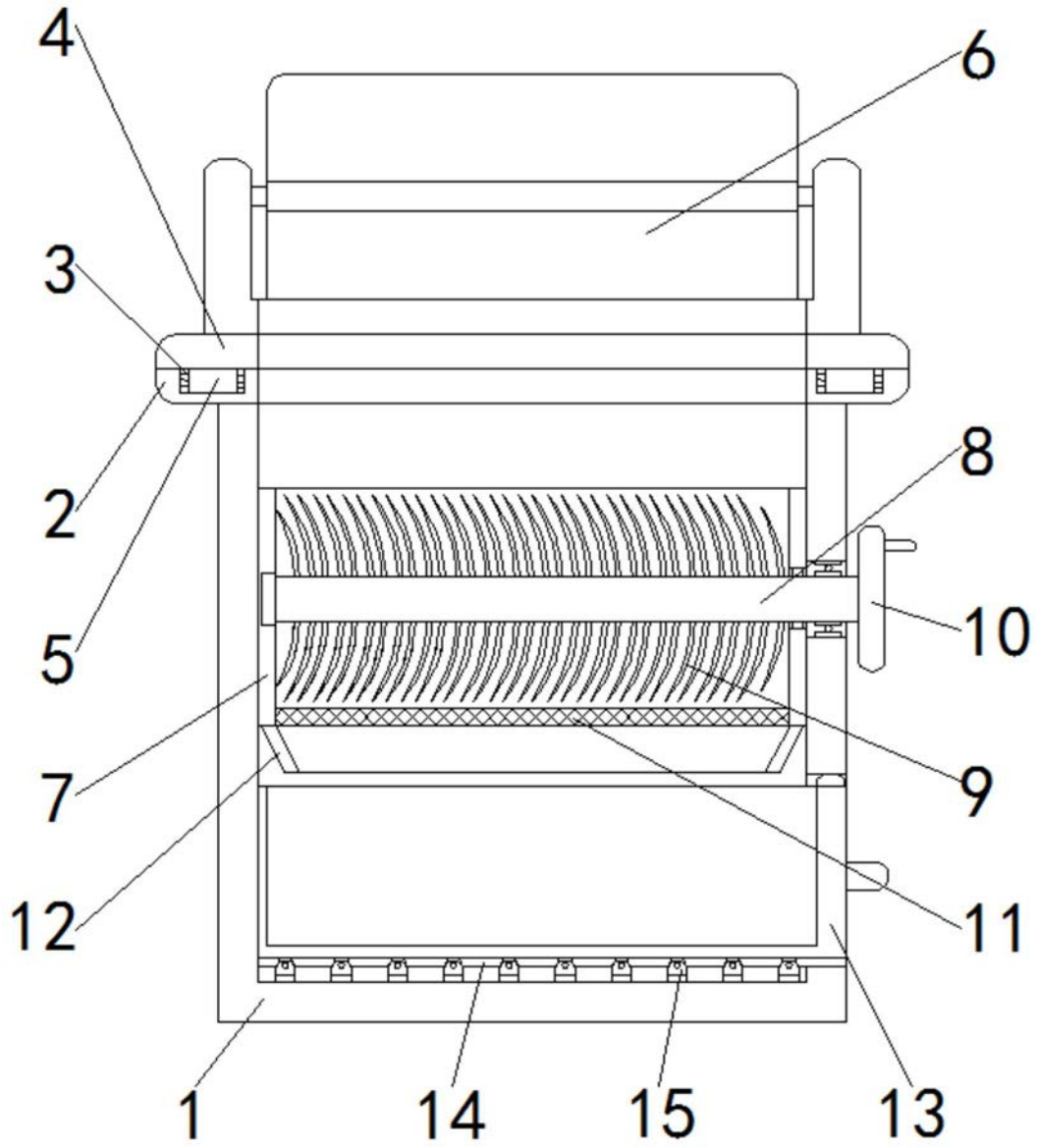


图1

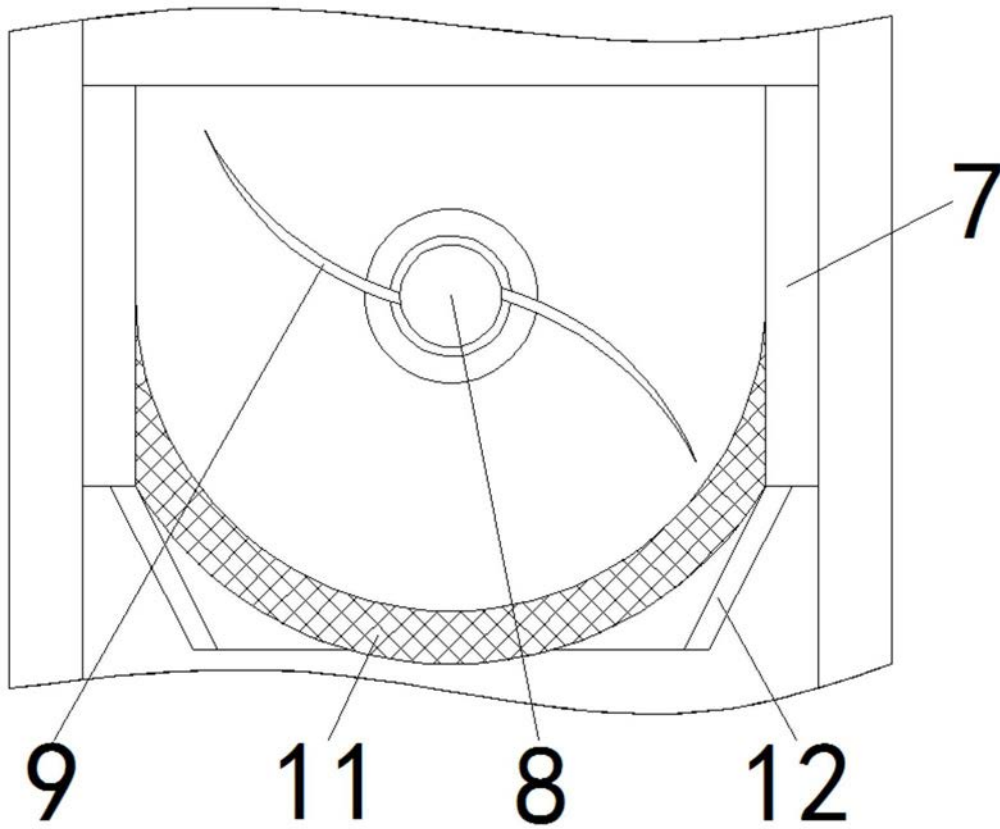


图2

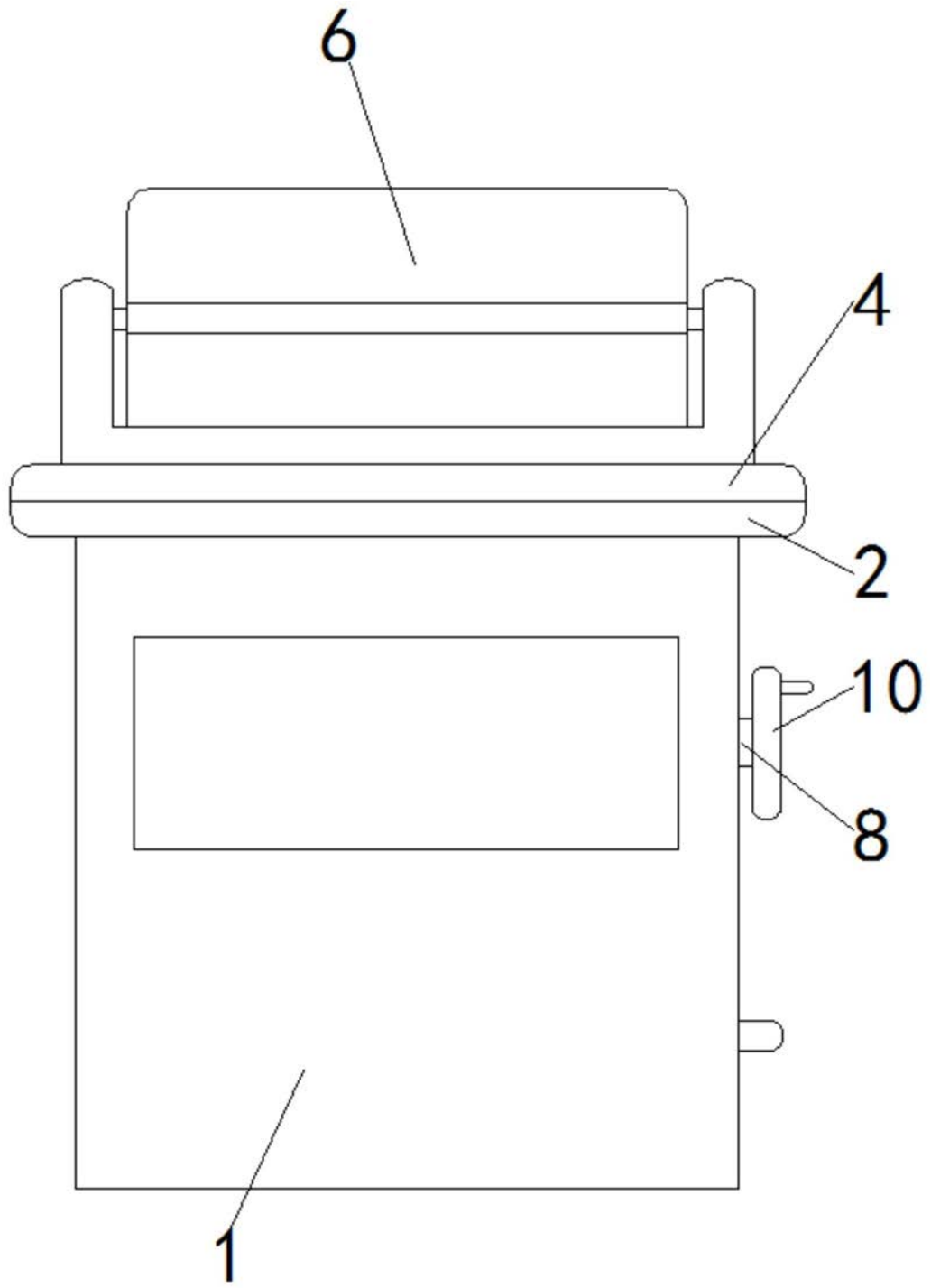


图3