

(12) **Recherchenbericht**
(Österreichische Patentanmeldung)

(21) Anmeldenummer: A 50645/2020 (51) Int. Cl.: **A47B 88/969** (2017.01)
(22) Anmeldetag: 29.07.2020
(88) Recherchenbericht veröffentlicht am: 15.12.2021

(30) Priorität:
26.08.2019 DE 102019122857.3 beansprucht.

(71) Patentanmelder:
Paul Hettich GmbH & Co. KG
32278 Kirchlengern (DE)

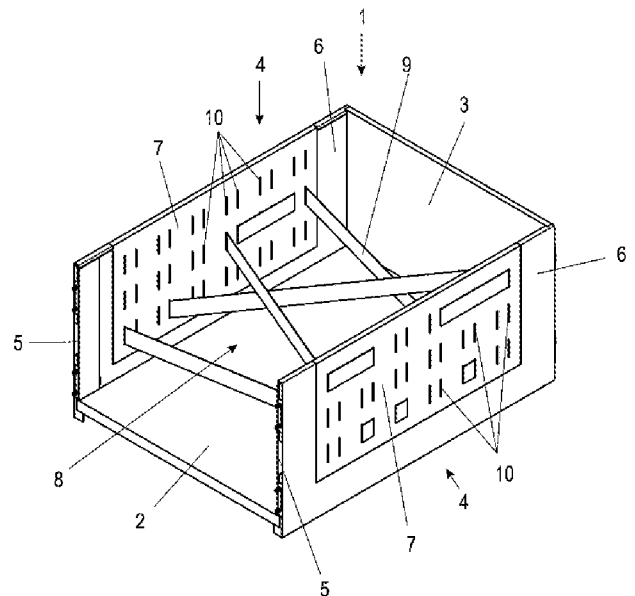
(56) Entgegenhaltungen:
EP 1457138 A1
EP 1452339 A1
DE 10242518 A1

(74) Vertreter:
Puchberger & Partner Patentanwälte
1010 Wien (AT)

(54) **Schubkasten**

(57) Ein Schubkasten (1, 1') umfasst einen Innenraum (8), der durch eine Rückwand (3), zwei Seitenzargen (4, 4') und eine Frontblende und einen Boden (2) umgeben ist, wobei in dem Innenraum (8) mindestens ein Unterteilungselement (9, 9') angeordnet ist, wobei mindestens zwei plattenförmige, mit Öffnungen (10, 10') versehene Einsätze (7, 7') vorgesehen sind, zwischen denen das mindestens eine Unterteilungselement (9, 9') gehalten ist. Dadurch kann das mindestens eine Unterteilungselement (9, 9') flexibel zwischen den mindestens zwei Einsätzen (7, 7') gespannt werden.

Fig. 1



Klassifikation des Anmeldegegenstands gemäß IPC: A47B 88/969 (2017.01)
Klassifikation des Anmeldegegenstands gemäß CPC: A47B 88/969 (2017.05)
Recherchierter Prüfstoff (Klassifikation): A47B
Konsultierte Online-Datenbank: EPODOC; WPIAP; TXTnn
Dieser Recherchenbericht wurde zu den am 29.07.2020 eingereichten Ansprüchen 1-13 erstellt.

Kategorie ^{*)}	Bezeichnung der Veröffentlichung: Ländercode, Veröffentlichungsnummer, Dokumentart (Anmelder), Veröffentlichungsdatum, Textstelle oder Figur soweit erforderlich	Betreffend Anspruch
X	EP 1457138 A1 (BLANCO GMBH & CO KG) 15. September 2004 (15.09.2004) gesamtes Dokument, insb. Fig. 20-22 und 42 bis 45	1-13
X	EP 1452339 A1 (BLANCO GMBH & CO KG) 01. September 2004 (01.09.2004) gesamtes Dokument, insb. Figuren 21, 22 und 40 bis 43	1-13
X	DE 10242518 A1 (HUESER ECKHART) 01. April 2004 (01.04.2004) gesamtes Dokument, insb. Figuren 2 bis 4	1-5, 8-13

Datum der Beendigung der Recherche: 06.12.2021	Seite 1 von 1	Prüfer(in): LENGHEIM Thomas
---	---------------	--------------------------------

^{*)} Kategorien der angeführten Dokumente: X Veröffentlichung von besonderer Bedeutung : der Anmeldegegenstand kann allein aufgrund dieser Druckschrift nicht als neu bzw. auf erfinderischer Tätigkeit beruhend betrachtet werden. Y Veröffentlichung von Bedeutung : der Anmeldegegenstand kann nicht als auf erfinderischer Tätigkeit beruhend betrachtet werden, wenn die Veröffentlichung mit einer oder mehreren weiteren Veröffentlichungen dieser Kategorie in Verbindung gebracht wird und diese Verbindung für einen Fachmann naheliegend ist.	A Veröffentlichung, die den allgemeinen Stand der Technik definiert. P Dokument, das von Bedeutung ist (Kategorien X oder Y), jedoch nach dem Prioritätstag der Anmeldung veröffentlicht wurde. E Dokument, das von besonderer Bedeutung ist (Kategorie X), aus dem ein „ älteres Recht “ hervorgehen könnte (früheres Anmeldedatum, jedoch nachveröffentlicht, Schutz ist in Österreich möglich, würde Neuheit in Frage stellen). & Veröffentlichung, die Mitglied der selben Patentfamilie ist.
---	--