

(19) 世界知的所有権機関
国際事務局



(43) 国際公開日
2005年1月13日 (13.01.2005)

PCT

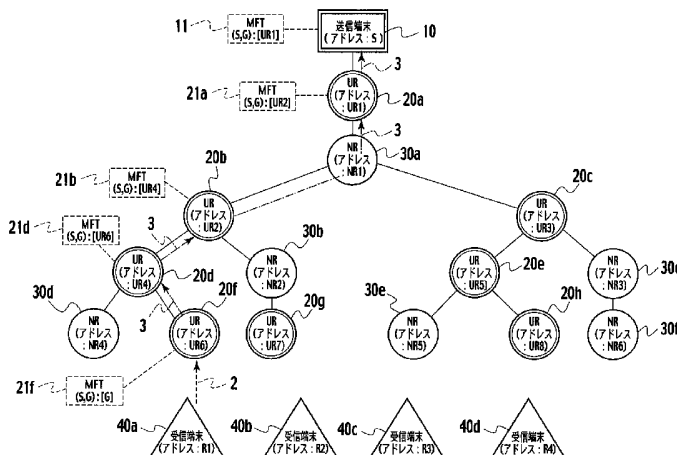
(10) 国際公開番号
WO 2005/004419 A1

- (51) 国際特許分類: H04L 12/56
- (21) 国際出願番号: PCT/JP2004/009663
- (22) 国際出願日: 2004年7月7日 (07.07.2004)
- (25) 国際出願の言語: 日本語
- (26) 国際公開の言語: 日本語
- (30) 優先権データ:
特願2003-193232 2003年7月7日 (07.07.2003) JP
特願2004-024871 2004年1月30日 (30.01.2004) JP
- (71) 出願人 (米国を除く全ての指定国について): 株式会社エヌ・ティ・ティ・ドコモ (NTT DOCOMO, INC.) [JP/JP]; 〒1006150 東京都千代田区永田町二丁目1番1号 Tokyo (JP).
- (72) 発明者; および
- (75) 発明者/出願人 (米国についてのみ): 五十嵐 健 (IGARASHI, Ken) [JP/JP]. 石田 創 (ISHIDA, So) [JP/JP]. 深澤 晴信 (FUKAZAWA, Harunobu) [JP/JP].
- (74) 代理人: 三好 秀和 (MIYOSHI, Hidekazu); 〒1050001 東京都港区虎ノ門1丁目2番3号 虎ノ門第一ビル 9階 Tokyo (JP).
- (81) 指定国 (表示のない限り、全ての種類の国内保護が可能): AE, AG, AL, AM, AT, AU, AZ, BA, BB, BG, BR, BW, BY, BZ, CA, CH, CN, CO, CR, CU, CZ, DE, DK, DM, DZ, EC, EE, EG, ES, FI, GB, GD, GE, GH, GM, HR, HU, ID, IL, IN, IS, KE, KG, KP, KR, KZ, LC, LK, LR, LS, LU, LV, MA, MD, MG, MK, MN, MW, MX, MZ, NA, NI, NO, NZ, OM, PG, PH, PL, PT, RO, RU, SC, SD, SE, SG, SK, SL, SY, TJ, TM, TN, TR, TT, TZ, UA, UG, US, UZ, VC, VN, YU, ZA, ZM, ZW.

[続葉有]

(54) Title: COMMUNICATION SYSTEM, MULTICAST-CAPABLE ROUTER, TRANSMITTER TERMINAL, RECEIVER TERMINAL, AND COMMUNICATION METHOD

(54) 発明の名称: 通信システム、マルチキャスト対応ルータ、送信端末、受信端末及び通信方法



- 10...TRANSMITTER TERMINAL (ADDRESS: S)
- 20a...UR (ADDRESS: UR1)
- 20b...UR (ADDRESS: UR2)
- 20c...UR (ADDRESS: UR3)
- 20d...UR (ADDRESS: UR4)
- 20e...UR (ADDRESS: UR5)
- 20f...UR (ADDRESS: UR6)
- 20g...UR (ADDRESS: UR7)
- 20h...UR (ADDRESS: UR8)
- 30a...NR (ADDRESS: NR1)
- 30b...NR (ADDRESS: NR2)
- 30c...NR (ADDRESS: NR3)
- 30d...NR (ADDRESS: NR4)
- 30e...NR (ADDRESS: NR5)
- 30f...NR (ADDRESS: NR6)
- 40a...RECEIVER TERMINAL (ADDRESS: R1)
- 40b...RECEIVER TERMINAL (ADDRESS: R2)
- 40c...RECEIVER TERMINAL (ADDRESS: R3)
- 40d...RECEIVER TERMINAL (ADDRESS: R4)

(57) Abstract: A communication system (1) has URs (20a-20h) and a transmitter terminal (10). The URs (20a-20h) include entry hold parts (21a-21h) for holding the addresses of forward destinations; a message processing part (25) for registering, in association with transmitter terminal addresses and multicast group addresses, other UR addresses as the addresses of forward destinations with the entry hold parts (21a-21h); and a message providing part (26) for providing a participation request message, directed to the transmitter terminal addresses, for requesting addition of the UR addresses to the transmission destination addresses. The transmitter terminal

[続葉有]



WO 2005/004419 A1



(84) 指定国(表示のない限り、全ての種類の広域保護が可能): ARIPO (BW, GH, GM, KE, LS, MW, MZ, NA, SD, SL, SZ, TZ, UG, ZM, ZW), ユーラシア (AM, AZ, BY, KG, KZ, MD, RU, TJ, TM), ヨーロッパ (AT, BE, BG, CH, CY, CZ, DE, DK, EE, ES, FI, FR, GB, GR, HU, IE, IT, LU, MC, NL, PL, PT, RO, SE, SI, SK, TR), OAPI (BF, BJ, CF, CG, CI, CM, GA, GN, GQ, GW, ML, MR, NE, SN, TD, TG).

2文字コード及び他の略語については、定期発行される各PCTガゼットの巻頭に掲載されている「コードと略語のガイダンスノート」を参照。

添付公開書類:

— 国際調査報告書

(10) includes an entry hold part (11) for holding the addresses of forward destinations, and a message processing part (14) for registering, based on the participation request message, the addresses of the URs (20a-20h) as those of transmission destinations with the entry hold part (11).

(57) 要約: 通信システム(1)は、UR(20a~20h)と、送信端末(10)とを備える。UR(20a~20h)は、転送先アドレスを保持するエントリ保持部(21a~21h)と、送信端末アドレス及びマルチキャストグループアドレスに対応付けて、転送先アドレスとして他のURのアドレスをエントリ保持部(21a~21h)に登録するメッセージ処理部(25)と、送信先アドレスにURのアドレスの追加を要求する参加要求メッセージを送信端末アドレス宛に提供するメッセージ提供部(26)とを含む。送信端末(10)は、送信先アドレスを保持するエントリ保持部(11)と、参加要求メッセージに基づいて送信先アドレスとしてUR(20a~20h)のアドレスをエントリ保持部(11)に登録するメッセージ処理部14とを含む。

明 細 書

通信システム、マルチキャスト対応ルータ、送信端末、受信端末及び通信方法

技術分野

[0001] 本発明は、通信システム、マルチキャスト対応ルータ、送信端末、受信端末及び通信方法に関する。

背景技術

[0002] 従来、複数の受信端末にパケットを送信するマルチキャストが行われている(Thomas A. Maufer著,楠本博之訳,「IPマルチキャスト入門」)。通信システムでは、IETF(Internet Engineering Task Force)において標準化が進められているSSM(Source-Specific Multicast)(Internet Draft,「draft-ietf-ssm-overview-xx.txt」)、「電気情報通信学会和文論文誌B」,Vol. J85-B, No.8, pp.1207-1214)、IGMPv3(Internet Management Protocol Version 3)(RFC3376,「Internet Management Protocol Version 3」)、HBH(Hop by Hop Multicast Routing Protocol)(L.HMK Costa, S.Fidia and O CMB Duarte,「HOP by HOP Multicast Routing Protocol」, ACM SIGCOM 2001, Aug. 2001)、PIM-SM(Protocol Independent Multicast-Sparse Mode)(RFC2362,「Protocol Independent Multicast-Sparse Mode(PIM-SM):Protocol Specification」)等のプロトコルを用いてマルチキャストを行っている。

[0003] 又、マルチキャストパケットを送信する送信端末が移動し、そのアドレスが変わった場合でも通信を継続するために、MIP-BT(Mobile IP Bi-Directional Tunneling)が提案されている。MIP-BTでは、フォーリンネットワーク(Foreign Network)に移動した送信端末から送信されたマルチキャストパケットを、ホームエージェント(Home Agent)経由で転送することにより、通信の継続を図っている。

発明の開示

[0004] しかしながら、従来の通信システムでは、全てのルータがマルチキャストプロトコルに対応したマルチキャスト対応ルータでなければ、マルチキャストパケットを転送でき

なかった。即ち、従来の通信システムでは、マルチキャスト対応ルータとマルチキャストプロトコルに対応していないマルチキャスト非対応ルータが混在する場合、マルチキャストパケットを転送できなかった。

[0005] そこで、本発明は、通信システムにマルチキャスト非対応ルータが存在しても、適切なマルチキャストツリーを設定し、マルチキャストパケットを転送することを目的とする。

[0006] 本発明の通信システムは、マルチキャスト対応ルータと送信端末とを備える。マルチキャスト対応ルータは、マルチキャスト対応ルータがマルチキャストパケットを転送する転送先アドレスを保持する転送先保持部と、送信端末アドレス及びマルチキャストグループアドレスに対応付けて、転送先アドレスとして他のマルチキャスト対応ルータのアドレスを転送先保持部に登録する転送先登録部と、送信端末がマルチキャストパケットを送信する送信先アドレスにマルチキャスト対応ルータのアドレスを追加することを要求する参加要求メッセージを送信端末アドレス宛に提供するルータメッセージ提供部とを含む。送信端末は、送信先アドレスを保持する送信先保持部と、参加要求メッセージに基づいて、送信先アドレスとしてマルチキャスト対応ルータのアドレスを送信先保持部に登録する送信先登録部とを含む。

[0007] 転送先アドレスは、マルチキャスト対応ルータがマルチキャストパケットを転送するアドレスである。送信先アドレスは、送信端末がマルチキャストパケットを送信するアドレスである。送信端末アドレスは、送信端末のアドレスである。マルチキャストグループアドレスは、マルチキャストグループを示すアドレスである。

[0008] 本発明の通信方法は、転送先アドレスを保持する転送先保持部に、送信端末アドレス及びマルチキャストグループアドレスに対応付けて転送先アドレスとして他のマルチキャスト対応ルータのアドレスを登録し、送信先アドレスにマルチキャスト対応ルータのアドレスを追加することを要求する参加要求メッセージを、送信端末アドレス宛に送信する。そして、送信端末が、参加要求メッセージに基づいて、送信先アドレスとしてマルチキャスト対応ルータのアドレスを、送信先アドレスを保持する送信先保持部に登録する。

[0009] このような通信システムや通信方法によれば、マルチキャスト対応ルータが転送先アドレスとして他のマルチキャスト対応ルータのアドレスを保持できる。送信端末は、

送信先アドレスとしてマルチキャスト対応ルータのアドレスを保持できる。そのため、送信端末からマルチキャスト対応ルータを経由して受信端末にマルチキャストパッケージが転送される適切なマルチキャストツリーが設定される。

[0010] よって、送信端末とマルチキャスト対応ルータとの間やマルチキャスト対応ルータ間に存在するマルチキャスト非対応ルータは、マルチキャストパッケージをユニキャストで転送するだけでよい。このように通信システムは、マルチキャスト非対応ルータが存在しても、適切なマルチキャストツリーを設定し、マルチキャストパッケージを転送することができる。

[0011] 尚、このように本発明では、一部のルータがユニキャストによりマルチキャストパッケージを転送する。そのため、本発明により実現するマルチキャストのプロトコルを通常のマルチキャストプロトコルと区別するために、特に、「ユニキャスト拡張マルチキャストプロトコル(Unicast Extension Multicast Protocol、以下「UMP」と表す)」と呼ぶ。更に、UMPに対応しているルータを「UMPルータ」、UMPに対応していないルータを「非UMPルータ」と呼ぶ。

図面の簡単な説明

[0012] [図1]本発明の第1の実施形態に係る通信システムの構成を示す図である。

[図2]本発明の第1の実施形態に係るURの構成を示すブロック図である。

[図3]本発明の第1の実施形態に係るURのエントリ保持部を示す図である。

[図4]本発明の第1の実施形態に係る送信端末の構成を示すブロック図である。

[図5]本発明の第1の実施形態に係る送信端末のエントリ保持部を示す図である。

[図6]本発明の第1の実施形態に係るURがパッケージを受信した時の動作手順を示すフロー図である。

[図7]本発明の第1の実施形態に係るURが行うマルチキャストパッケージの処理手順を示すフロー図である。

[図8]本発明の第1の実施形態に係るURが行うJoinメッセージの処理手順を示すフロー図である。

[図9]本発明の第1の実施形態に係るURが行うPruneメッセージの処理手順を示すフロー図である。

[図10]本発明の第1の実施形態に係る受信端末によりマルチキャストパケットの送信が要求された際の手順を示すシーケンス図である。

[図11]本発明の第1の実施形態に係る受信端末によりマルチキャストパケットの送信が要求された際の通信システムを示す図である。

[図12]本発明の第1の実施形態に係るマルチキャストパケットの転送手順を示すシーケンス図である。

[図13]本発明の第1の実施形態に係るマルチキャストパケットの転送を示す図である。

[図14]本発明の第1の実施形態に係る受信端末のマルチキャストツリーへの参加における手順を示すシーケンス図である。

[図15]本発明の第1の実施形態に係る受信端末のマルチキャストツリーへの参加を示す図である。

[図16]本発明の第1の実施形態に係る新たに設定されたマルチキャストツリーに従ったマルチキャストパケットの転送を示す図である。

[図17]本発明の第1の実施形態に係る複数の受信端末がマルチキャストツリーに参加している状態におけるマルチキャストパケットの転送を示す図である。

[図18]本発明の第1の実施形態に係るマルチキャストツリーが安定状態に移行した際の通信システムを示す図である。

[図19]本発明の第1の実施形態に係るマルチキャストツリーからの離脱における手順を示すフロー図である。

[図20]本発明の第1の実施形態に係るマルチキャストツリーからの離脱の際の通信システムを示す図である。

[図21]本発明の第1の実施形態に係る離脱後のマルチキャストパケットの転送を示す図である。

[図22]本発明の第2実施形態に係る通信システムの構成を示す図である。

[図23]本発明の第2の実施形態に係る受信端末のマルチキャストツリーへの参加における手順を示すシーケンス図である。

[図24]本発明の第2の実施形態に係る受信端末のマルチキャストツリーへの参加を

示す図である。

[図25]本発明の第2の実施形態に係る新たに設定されたマルチキャストツリーに従ったマルチキャストパケットの転送を示す図である。

[図26]本発明の第3の実施形態に係る受信端末のマルチキャストツリーへの参加における手順を示すシーケンス図である。

[図27]本発明の第3の実施形態に係る受信端末のマルチキャストツリーへの参加を示す図である。

[図28]本発明の第3の実施形態に係る新たに設定されたマルチキャストツリーに従ったマルチキャストパケットの転送を示す図である。

[図29]本発明の第4の実施形態に係る送信端末が移動した際の通信システムにおける動作を示す図である。

[図30]本発明の第5の実施形態に係る通信システムを示す図である。

[図31]本発明の第5の実施形態に係るマルチキャストツリーの初期状態における処理を示す図である。

[図32]本発明の第5の実施形態に係るマルチキャストツリーの初期状態における受信端末の参加を示す図である。

[図33]本発明の第5の実施形態に係るマルチキャストツリーの安定状態における処理を示す図である。

[図34]本発明の第5の実施形態に係るマルチキャストツリーの安定状態における受信端末の参加を示す図である。

[図35]本発明の第5の実施形態に係るJoinメッセージ受信時の処理手順を示すフロー図である。

[図36]本発明の第5の実施形態に係るPruneメッセージ受信時の処理手順を示すフロー図である。

[図37]本発明の第5の実施形態に係るマルチキャストパケットの転送手順を示すシーケンス図である。

[図38]本発明の第6の実施形態に係る通信システムの送信端末が移動した直後の状態を示す図である。

[図39]本発明の第6の実施形態に係る受信端末の構成を示すブロック図である。

[図40]本発明の第6の実施形態に係る受信端末のエントリ保持部を示す図である。

[図41]本発明の第6の実施形態に係る送信端末アドレス変更前後のマルチキャストツリーが併存する状態を示す図である。

[図42]本発明の第6の実施形態に係る送信端末アドレス変更後のマルチキャストツリーのみが維持された状態を示す図である。

[図43]本発明の第6の実施形態に係るURの動作手順を示すフロー図である。

[図44]本発明の第6の実施形態に係る受信端末の動作手順を示すフロー図である。

発明を実施するための最良の形態

[0013] [第1の実施形態]

[通信システム]

図1に示すように、通信システム1は、送信端末10と、複数のUMPルータ(UMP Router、以下「UR」と表す)20a-20hと、複数の非UMPルータ(Non-UMP Router、以下「NR」と表す)30a-30fと、複数の受信端末40a-40dとを備える。送信端末10と、UR20a-20hと、NR30a-30fは、階層的に接続される。通信システム1では、最上流に送信端末10が配置され、最下流にUR20f-20hと、NR30d-30fが配置される。

[0014] 送信端末10には送信端末アドレス「S」が付与されている。受信端末40a, 40b, 40c, 40dにはそれぞれアドレス「R1」、「R2」、「R3」、「R4」が付与されている。UR20a, 20b, 20c, 20d, 20e, 20f, 20g, 20hにはそれぞれアドレス「UR1」、「UR2」、「UR3」、「UR4」、「UR5」、「UR6」、「UR7」、「UR8」が付与されている。NR30a, 30b, 30c, 30d, 30e, 30f, 30gにはそれぞれアドレス「NR1」、「NR2」、「NR3」、「NR4」、「NR5」が付与されている。尚、通信システム1では、IPv6を用いるが、IPv4を用いてもよい。

[0015] 送信端末10は、送信先アドレスにマルチキャストパケットを転送する。受信端末40a-40dは、マルチキャストパケットを受信する。UR20a-20h及びNR30a-30fは、送信端末10と受信端末40a-40dとの間に設定されたマルチキャストパケットの転送経路(以下、「マルチキャストツリー」という)に従って、転送先アドレスにマルチキャスト

パケットを転送する。

[0016] UR20a～20eは、複数の転送先アドレスにマルチキャストパケットを転送する分岐ルータになることができる。受信端末40a～40dとUR20f, 20g, 20h, NR30d, 30e, 30fは無線通信を行う。送信端末10と、UR20a～20hと、受信端末40a～40dは、マルチキャストツリーを設定する。

[0017] (URの構成)

まず、URの構成についてUR20aを例にとつて説明する。図2に示すように、UR20aは、エントリ保持部21aと、受信部22と、転送部23と、転送制御部24と、メッセージ処理部25と、メッセージ提供部26とを備える。尚、UR20b～20hもUR20aと同様の構成を備える。

[0018] 受信部22は、送信端末10、他のURやNR、受信端末40a～40dから、マルチキャストパケットや制御メッセージを受信する。マルチキャストパケットには送信端末10からのデータが含まれる。又、マルチキャストパケットは、送信端末とURとの間、及び、UR間はカプセル化されて転送される。制御メッセージは、マルチキャストツリーの設定や維持、変更等、マルチキャストツリーの制御に関するメッセージである。

[0019] 制御メッセージには、Joinメッセージ、Membership Report、Stableオプションが設定されたJoinメッセージ(以下「Stable Joinメッセージ」という)、Stableオプションが設定されたMembership Report(以下「Stable Membership Report」という)、Pruneメッセージ、Leave Groupメッセージ、Redirectメッセージ、Binding Updateメッセージ(以下「BUメッセージ」と表す)、Location Updateメッセージ(以下「LUメッセージ」と表す)等がある。Joinメッセージ、Stable Joinメッセージ、Pruneメッセージ、Redirectメッセージのヘッダには、制御メッセージであることを示す特別なオプションが設定される。

[0020] JoinメッセージやMembership Reportは、送信端末10がマルチキャストパケットを送信する送信先アドレスや、UR20a～20hがマルチキャストパケットを転送する転送先アドレスに、アドレスを追加することを要求する参加要求メッセージである。即ち、参加要求メッセージは、マルチキャストパケットの送信を送信端末10に要求する制御メッセージである。

- [0021] マルチキャストツリーには、初期状態と安定状態がある。マルチキャストツリーは、初期状態から安定状態に移行する。マルチキャストツリーは、新たに参加する受信端末が減少すると、安定状態に移行したと判断される。既にそのマルチキャストパケットについてマルチキャストツリーが設定されている場合には、JoinメッセージやMembership Reportは、マルチキャストツリーの初期状態において送信されるマルチキャストツリーを維持するための維持要求メッセージとなる。Stable JoinメッセージやStable Membership Reportは、マルチキャストツリーが安定状態に移行した後に送信されるマルチキャストツリーを維持するための維持要求メッセージである。
- [0022] PruneメッセージやLeave Groupメッセージは、マルチキャストツリーからの離脱を要求する離脱要求メッセージである。Joinメッセージ、Pruneメッセージは、UR20a～20hや受信端末40a～40dが送信する。Membership Report、Leave Groupメッセージは、受信端末40a～40dが送信する。
- [0023] Redirectメッセージは、アドレスを送信先アドレスや転送先アドレスに追加し、アドレスを送信先アドレスや転送先アドレスから削除することを要求する参加／離脱要求メッセージである。Redirectメッセージは、JoinメッセージとPruneメッセージを含む。具体的には、Redirectメッセージは、転送先アドレスや送信先アドレスへの追加を要求するアドレスと、転送先アドレスや送信先アドレスからの削除を要求するアドレスを含む。
- [0024] BUメッセージは、送信端末アドレスが変更された場合に、送信先アドレスに送信端末アドレスの変更を通知する変更通知メッセージである。LUメッセージは、送信端末アドレスが変更された場合に、受信端末に変更後の送信端末アドレスを通知する位置更新メッセージである。例えば、LUメッセージは、送信端末10の移動等により送信端末アドレスが変更された場合に、変更前の送信端末アドレスと変更後の送信端末アドレスとを対応付けて通知し、受信端末に対して移動を通知する。送信端末は、LUメッセージを、LUメッセージ単独で送信してもよく、マルチキャストパケットに付加して転送してもよい。
- [0025] 受信部22は、ヘッダのオプションに基づいて、制御メッセージであるかマルチキャストパケットであるかを判断する。受信部22は、制御メッセージをメッセージ処理部25

に入力する。受信部22は、マルチキャストパケットを転送制御部24に入力する。このとき、受信部22は、マルチキャストパケットがカプセル化されている場合には、ディカプセル化し、取り出したマルチキャストパケットを入力する。尚、受信部22は、UR20a自身を宛先としないパケットは、そのまま転送部23に入力する。

[0026] 転送部23は、送信端末10、他のURやNR、受信端末40a〜40dに制御メッセージを転送する。転送部23は、他のURやNR、受信端末40a〜40dにマルチキャストパケットを転送する。転送部23は、受信部22や転送制御部24からマルチキャストパケットを取得する。転送部23は、メッセージ処理部25やメッセージ提供部26から制御メッセージを取得する。

[0027] エントリ保持部21aは、転送先アドレスを保持する転送先保持部である。図3に示すように、エントリ保持部21aは、テーブル種別、送信端末アドレス、マルチキャストグループアドレス、トンネル元アドレス、前トンネル元アドレスに対応付けて、転送先アドレス、KAT(Keep Alive Timer)、JT(Join Timer)を保持する。

[0028] テーブル種別には、マルチキャスト制御テーブル(Multicast Control Table、以下「MCT」と表す)と、マルチキャスト転送テーブル(Multicast Forwarding Table、以下「MFT」と表す)がある。MCTは、マルチキャストツリーを設定するために用いる情報を保持する。MFTは、マルチキャストツリーの設定及びマルチキャストパケットの転送に用いる情報を保持する。

[0029] 送信端末アドレスは、送信端末10の移動等により変更される場合がある。そのため、エントリ保持部21aは、送信端末10の現在位置における現在の送信端末アドレスのMCTエントリやMFTエントリと、変更前の送信端末アドレスのMCTエントリやMFTエントリを保持できる。

[0030] マルチキャストツリーや、マルチキャストパケットは、送信端末アドレスとマルチキャストグループアドレスとの組み合わせによって、どの送信端末10からのどのマルチキャストグループに関するものであるかを特定できる。送信端末10がマルチキャストパケットを転送するマルチキャストグループには、マルチキャストグループアドレス「G」が付与されている。

[0031] エントリ保持部21aは、送信端末アドレスとマルチキャストグループアドレスとを関連

付けて保持する。エントリ保持部21aが保持するエントリは、送信端末アドレスとマルチキャストグループアドレスとの組み合わせによって特定できる。UR20aが送信端末アドレス「S」及びマルチキャストグループアドレス「G」で識別されるマルチキャストツリーに参加している場合、エントリ保持部21aは、UR20aが参加しているマルチキャストツリーに関するエントリを保持する。

[0032] トンネル元アドレスは、URが受信したマルチキャストパケットのカプセル化に用いられている送信元アドレスである。そのため、例えば、UR20aのエントリ保持部21aに登録されるトンネル元アドレスは、送信端末アドレス「S」となる。前トンネル元アドレスは、トンネル元アドレスが変更された場合の変更前のトンネル元アドレスである。転送先アドレスは、URがマルチキャストパケットを転送する転送先を示すアドレスである。

[0033] KATは、転送先アドレスや送信先アドレスの保持時間を計測するタイマ値である。KATは、転送先アドレスと対応付けて保持する。保持時間は、送信端末10やUR20a~20fが転送先アドレスや送信先アドレスを保持しておく時間である。図3において、KAT(UR3)は、転送先アドレス「UR3」のKAT、KAT(UR2)は、転送先アドレス「UR2」のKATを示す。KATが満了した転送先アドレスは、エントリ保持部21aから削除される。

[0034] JTは、Joinメッセージの送信開始までの時間を計測するタイマ値である。JTの満了によりJoinメッセージが送信される。MFTエントリのKATが満了していない限り、JTはJT満了時に再起動される。JTは、送信端末アドレス、マルチキャストグループアドレスに対応付けて保持する。テーブル種別がMCTの場合、トンネル元アドレス、前トンネル元アドレス、JTを保持する必要はない。

[0035] 転送制御部24は、転送先アドレスに基づいてマルチキャストパケットの転送を制御する。具体的には、転送制御部24は、受信部22からマルチキャストパケットを取得する。転送制御部24は、エントリ保持部21aを検索し、取得したマルチキャストパケットに含まれる送信端末アドレスとマルチキャストグループアドレスに対応付けられている転送先アドレスを取得する。

[0036] エントリ保持部21aが複数の転送先アドレスを保持する場合、UR20aはマルチキャストパケットの複製ポイントとなる。そのため、転送制御部24は、エントリ保持部21aを

参照し、マルチキャストパケットが転送先アドレスの数になるように、マルチキャストパケットを複製する。尚、転送制御部24は、転送先アドレスの数が1つの場合には複製を行う必要はない。

[0037] 転送制御部24は、ディカプセル化されたマルチキャストパケットの宛先アドレスとエントリ保持部21aが保持する転送先アドレスとを比較し、宛先アドレスと転送先アドレスが異なる場合には、マルチキャストパケットを転送先アドレスでカプセル化する。具体的には、転送制御部24は、エントリ保持部21aから取得した転送先アドレスを宛先アドレスに設定し、UR20a自身のアドレスを送信元アドレスに設定して、マルチキャストパケットをカプセル化する。転送制御部24は、カプセル化したマルチキャストパケットを転送部23に入力する。転送制御部24は、例えば、「IP in IP Tunneling」(RFC1853)や、「Generic Packet Tunneling in Ipv6 Specification」(RFC2473)に示されているカプセル化技術を用いてカプセル化を行うことができる。

[0038] 一方、転送制御部24は、ディカプセル化されたマルチキャストパケットの宛先アドレスとエントリ保持部21aが保持する転送先アドレスとを比較し、宛先アドレスと転送先アドレスが同一の場合には、マルチキャストパケットをそのまま転送部23に入力する。

[0039] メッセージ処理部25は、制御メッセージを処理する。メッセージ処理部25は、送信端末アドレス及びマルチキャストグループアドレスに対応付けて、転送先アドレスとして他のマルチキャスト対応ルータ(UR)のアドレスを転送先保持部に登録する転送先登録部として機能する。メッセージ処理部25は、受信部22からUR20aが受信した制御メッセージを取得する。メッセージ処理部25は、制御メッセージの種類、制御メッセージの宛先アドレスや送信元アドレス、エントリ保持部21aが保持する情報に基づいて、エントリ保持部21aへの情報の登録、エントリ保持部21aが保持する情報の更新や削除を行う。

[0040] メッセージ処理部25は、新たな転送先アドレスを登録する場合、MFTエントリ又はMCTエントリを生成する。具体的には、メッセージ処理部25は、エントリ保持部21aのテーブル種別にMFT又はMCTを設定し、送信端末アドレス、マルチキャストグループアドレス毎にMFTエントリ又はMCTエントリを生成する。例えば、メッセージ処理部25は、UR20aが新たに受信したJoinメッセージにより指定されている送信端末

アドレス、マルチキャストグループアドレス毎にMFTエントリ又はMCTエントリを生成する。このように生成されたMFTエントリやMCTエントリは、MFTやMCTとして機能する。

[0041] メッセージ処理部25は、生成したMFTエントリに、送信端末アドレス、マルチキャストグループアドレス、トンネル元アドレス、前トンネル元アドレス、転送先アドレス、KAT、JTを対応付けて登録する。メッセージ処理部25は、生成したMCTエントリに、送信端末アドレス、マルチキャストグループアドレス、転送先アドレス、KATを対応付けて登録する。メッセージ処理部25は、受信した制御メッセージをメッセージ提供部26に入力する。

[0042] メッセージ提供部26は、制御メッセージを生成し、送信端末10や他のURに提供する。メッセージ提供部26は、送信先アドレスにマルチキャスト対応ルータのアドレスを追加することを要求する参加要求メッセージを送信端末アドレス宛に提供するルータメッセージ提供部として機能する。

[0043] メッセージ提供部26は、メッセージ処理部25からUR20aが受信した制御メッセージを取得する。メッセージ提供部26は、取得した制御メッセージや、エントリ保持部21aが保持する情報に基づいて、制御メッセージを生成する。メッセージ提供部26は、生成した制御メッセージを転送部23に入力し、転送部23を介して送信端末10や他のURに提供する。

[0044] (送信端末の構成)

次に、送信端末10の構成について説明する。図4に示すように、送信端末10は、エントリ保持部11と、受信部12と、送信部13と、メッセージ処理部14と、パケット生成部15とを備える。

[0045] 受信部12は、UR20a～20hから制御メッセージを受信する。受信部12は、受信した制御メッセージをメッセージ処理部14に入力する。

[0046] エントリ保持部11は、送信先アドレスを保持する送信先保持部である。図5に示すように、エントリ保持部11は、テーブル種別、送信端末アドレス、マルチキャストグループアドレスに対応付けて、送信先アドレス、KATを保持する。送信端末10は、MFT以外用いないため、テーブル種別には「MFT」が設定される。送信先アドレスは、

送信端末10がマルチキャストパケットを送信するアドレスである。送信端末10が保持する送信先アドレスは、マルチキャスト対応ルータのアドレス(URのアドレス)又は受信端末のアドレスである。

- [0047] 図3と同様に、KAT(UR1)は、送信先アドレス「UR1」のKATを示す。送信端末アドレスは、送信端末10の移動等により変更される場合がある。そのため、エントリ保持部11は、送信端末10の現在位置における現在の送信端末アドレスのMFTエントリと、変更前の送信端末アドレスのMFTエントリを保持できる。
- [0048] メッセージ処理部14は、制御メッセージを処理する。メッセージ処理部14は、参加要求メッセージに基づいて、送信先アドレスとしてマルチキャスト対応ルータ(UR)のアドレスを送信先保持部に登録する送信先登録部として機能する。メッセージ処理部14は、受信部12から送信端末10が受信した制御メッセージを取得する。メッセージ処理部14は、制御メッセージの種類、制御メッセージの送信元アドレス、エントリ保持部11が保持する情報に基づいて、エントリ保持部11への情報の登録、エントリ保持部11が保持する情報の更新や削除を行う。
- [0049] メッセージ処理部14は、エントリ保持部11のテーブル種別にMFTを設定し、送信端末アドレス、マルチキャストグループアドレス毎にMFTエントリを生成する。例えば、メッセージ処理部14は、送信端末10が新たに受信したJoinメッセージやRedirectメッセージにより指定されている送信端末アドレス、マルチキャストグループアドレス毎にMFTエントリを生成する。メッセージ処理部14は、生成したMFTエントリに、送信端末アドレス、マルチキャストグループアドレス、送信先アドレス、KATを対応付けて登録する。
- [0050] パケット生成部15は、データを含むマルチキャストパケットを生成する。パケット生成部15は、必要に応じて、BUメッセージやLUメッセージのような制御メッセージや、LUメッセージを付加したマルチキャストパケットを生成する。パケット生成部15は、送信先アドレスに基づいてマルチキャストパケットを生成する。パケット生成部15は、エントリ保持部11から送信先アドレスを取得する。又、パケット生成部15は、アプリケーション部からの入力や外部入力によって、データを取得する。
- [0051] まず、パケット生成部15は、データに、送信元アドレスとして送信端末アドレス、宛

先アドレスとしてマルチキャストグループアドレスを付加したマルチキャストパケットを生成する。パケット生成部15は、エントリ保持部11を参照し、マルチキャストパケットが送信先アドレスの数になるように、生成したマルチキャストパケットを複製する。尚、パケット生成部15は、送信先アドレスの数が1つの場合には複製を行う必要はない。

[0052] パケット生成部15は、送信元アドレスに送信端末アドレスを設定し、宛先アドレスに送信先アドレスを設定して、マルチキャストパケットをカプセル化する。パケット生成部15は、カプセル化したマルチキャストパケットを送信部13に入力する。

[0053] 送信部13は、UR20a～20hやNR30a～30f、受信端末40a～40dに、マルチキャストパケットや制御メッセージを送信する。送信部13は、パケット生成部15からカプセル化されたマルチキャストパケットを取得し、メッセージ処理部14から制御メッセージを取得する。

[0054] [通信方法]

次に、図6～図21を参照し、通信システム1の動作を説明する。

[0055] (URの動作手順)

図6～図9を用いてUR20a～20hの動作手順を説明する。まず、図6にパケット受信時の動作手順を示す。UR20a～20hの受信部22は、隣接するUR又はNRからパケットを受信する(S101)。受信部22は、受信したパケットに特別なオプションが設定されているか否かを判断する(S102)。

[0056] 特別なオプションには、IPv6を用いる場合にはRFC2460で規定されているHop-by-Hopオプションを用いることができる。IPv4を用いる場合にはRFC2113で規定されているRouter Alert オプションを用いることができる。これにより、UR20a～20hは、他のURや送信端末10にパケットが特別な制御メッセージであることを通知できる。更に、特別なオプションとして、オプションを解釈できない場合であってもそのメッセージを破棄しないよう指示するデータ、例えば、Hop-by-Hopオプションの場合、オプションタイプの先頭を「00」から開始するオプションを付加することができる。これにより、途中の経路にオプションを解釈できないルータ、例えば、NRが存在しても破棄されず、UR20a～20hや送信端末10が制御メッセージを受信できる。他にも、RFC2711において規定されているルータ警告オプション等がある。

- [0057] ステップ(S102)において、特別なオプションが設定されていない場合、受信部22はパケットの宛先アドレスがUR自身か否かを判断する(S103)。一方、ステップ(S102)において、特別なオプションが設定されている制御メッセージの場合、受信部22はその制御メッセージをメッセージ処理部25に入力する(S108)。
- [0058] ステップ(S103)において、パケットの宛先アドレスがUR自身ではない場合、受信部22はパケットを転送部23に入力する(S104)。一方、ステップ(S103)において、パケットの宛先アドレスがUR自身の場合、受信部22は、そのパケットがカプセル化されているか否かを判断する(S105)。パケットがカプセル化されている場合、受信部22はディカプセル化し、パケットを取り出す(S106)。
- [0059] 次に、受信部22は、受信したパケットそのものやディカプセル化により取り出したパケットがマルチキャストパケットか制御メッセージかを判断する(S107)。ステップ(S107)において、パケットがマルチキャストパケットの場合、受信部22はマルチキャストパケットを転送制御部24に入力する(S108)。一方、ステップ(S107)において、パケットが制御メッセージの判断した場合、受信部22は制御メッセージをメッセージ処理部25に入力する(S109)。UR20a-20hは、パケットを受信する度に図6に示した手順を繰り返す。
- [0060] 次に、UR20aがマルチキャストパケットを受信した場合の処理手順を図7に示す。受信部22がマルチキャストパケットを受信する(S201)。受信部22は、カプセル化されたマルチキャストパケットをディカプセル化する。受信部22は、取り出したマルチキャストパケットと、カプセル化されたマルチキャストパケットに設定されていた送信元アドレスを転送制御部24に入力する。転送制御部24は、エントリ保持部21aのトンネル元アドレスに、カプセル化されたマルチキャストパケットの送信元アドレスを設定する(S202)。
- [0061] 尚、ステップ(S202)において、転送制御部24は、トンネル元アドレスが既に設定されているトンネル元アドレスと異なる場合、既に設定されているトンネル元アドレスをエントリ保持部21aの前トンネル元アドレスに設定するようにしてもよい。これによれば、以降に、受信部22が前トンネル元アドレスからマルチキャストパケットを受信した場合、メッセージ提供部26が前トンネル元アドレスに明示的にPruneメッセージを送信

することでマルチキャストパケットの重複受信を防ぐことができる。転送制御部24は、エントリ保持部21aを検索し、受信部22から取得したマルチキャストパケットに含まれる送信端末アドレス「S」とマルチキャストグループアドレス「G」を含むエントリが存在するか否かを判断する(S203)。

[0062] エントリが存在する場合、転送制御部24は、マルチキャストパケットの宛先アドレスが、そのエントリの転送先アドレスに含まれるか否かを判断する(S204)。宛先アドレスが転送先アドレスに含まれない場合、転送制御部24は、マルチキャストパケットに含まれる送信端末アドレス「S」とマルチキャストグループアドレス「G」によって特定されるマルチキャストツリーが安定しているか否かを判断する(S205)。

[0063] マルチキャストツリーが安定している場合、転送制御部24は、エントリ保持部21aの送信端末アドレス「S」とマルチキャストグループアドレス「G」を含むエントリに複数の転送先アドレスが存在するか否かを判断する(S206)。複数の転送先アドレスが存在しない場合、転送制御部24はメッセージ提供部26にRedirectメッセージの生成を指示する。メッセージ提供部26は、マルチキャストパケットのトンネル元アドレスに対するRedirectメッセージを生成し、転送部23が送信する(S207)。Redirectメッセージは、マルチキャストパケットを受信したUR自身の離脱を要求するPruneメッセージと、URがエントリ保持部21aに保持する転送先アドレスの参加を要求するJoinメッセージを含む。

[0064] 一方、ステップ(S205)においてマルチキャストツリーが安定していない場合や、ステップ(S206)において転送先アドレスが複数存在する場合、転送制御部24はマルチキャストパケットを転送先アドレスでカプセル化する(S208)。このとき、転送制御部24は転送先アドレスの数となるようにマルチキャストパケットを複製し、各マルチキャストパケットを転送先アドレスを用いてカプセル化する。転送制御部24は、カプセル化したマルチキャストパケットを転送部23に入力する。そして、転送部23が宛先アドレスに基づいてマルチキャストパケットを転送する(S209)。

[0065] 一方、ステップ(S204)において、宛先アドレスが転送先アドレスに含まれる場合、転送制御部24は、受信したマルチキャストパケットをそのまま転送部23に入力する。そして、転送部23は、宛先アドレスに基づいて、受信したマルチキャストパケットをそ

のまま転送する(S209)。このように転送制御部24は、転送先アドレスを用いてカプセル化すること等により、転送先アドレスに基づいてマルチキャストパケットの転送を制御する。一方、ステップ(S203)において、エントリが存在しない場合、転送制御部24は、取得したマルチキャストパケットを破棄する(S210)。

[0066] 次に、UR20a～20hが制御メッセージを受信した場合の処理手順を図8、図9に示す。まず、制御メッセージがJoinメッセージの場合を図8に示す。受信部22がJoinメッセージを受信し、メッセージ処理部25に入力する(S301)。メッセージ処理部25は、エントリ保持部21aを検索し、取得したJoinメッセージに含まれる送信端末アドレス「S」とマルチキャストグループアドレス「G」を含むエントリが存在するか否かを判断する(S302)。エントリが存在する場合、メッセージ処理部25は、エントリ保持部21aにおける送信端末アドレス「S」とマルチキャストグループアドレス「G」を含むエントリに複数の転送先アドレスが存在するか否かを判断する(S303)。

[0067] メッセージ処理部25は、転送先アドレスが複数存在しないと判断した場合、転送先アドレスにJoinメッセージの送信元アドレスが含まれているか否かを判断する(S304)。メッセージ処理部25は、含まれていると判断した場合、受信したJoinメッセージが、Stableオプションが設定されたStable Joinメッセージであるか否かを判断する(S305)。メッセージ処理部25は、Stableオプションが設定されていると判断した場合、受信したJoinメッセージを転送部23に入力する。転送部23は受信したJoinメッセージをそのまま上流に転送する(S306)。

[0068] 一方、(S304)において、メッセージ処理部25は、MFTエントリの転送先アドレスにJoinメッセージの送信元アドレスが含まれていないと判断した場合には、エントリ保持部21aが保持するMFTエントリの転送先アドレスに送信元アドレスを追加する(S308)。そして、メッセージ処理部25は、Joinメッセージを破棄する(S309)。更に、メッセージ処理部25は、エントリ保持部21aに追加した転送先アドレスに関するKATを起動させる(S310)。

[0069] 一方、ステップ(S303)において、メッセージ処理部25は転送先アドレスが複数存在すると判断した場合、転送先アドレスにJoinメッセージの送信元アドレスが含まれるか否かを判断する(S307)。メッセージ処理部25は、転送先アドレスが含まれると判

断した場合、ステップ(S309)、(S310)の処理を行う。メッセージ処理部25は、転送先アドレスが含まれないと判断した場合、ステップ(S308)～(S310)の処理を行う。

[0070] 又、ステップ(S302)においてエントリ保持部21aにエントリが存在しなかった場合、メッセージ処理部25は、受信したJoinメッセージが、Stableオプションが設定されたStable Joinメッセージであるか否かを判断する(S311)。メッセージ処理部25は、Stableオプションが設定されていないと判断した場合、Joinメッセージに含まれる送信端末アドレス「S」とマルチキャストグループアドレス「G」にJoinメッセージの送信元アドレスを転送先アドレスとして対応付けたMFTエントリを新たに生成する。メッセージ処理部25は、生成したMFTエントリをエントリ保持部21aに登録する。そして、メッセージ処理部25は、登録した転送先アドレスのJTを起動させる(S312)。更に、メッセージ処理部25は、登録した転送先アドレスのKATを起動させる(S313)。

[0071] そして、メッセージ処理部25は、Joinメッセージを破棄する(S314)。更に、メッセージ処理部25は、メッセージ提供部26にJoinメッセージの生成を指示する。メッセージ提供部26は、送信元アドレスにUR自身のアドレスを設定し、宛先アドレスに送信端末アドレスを設定したJoinメッセージを生成する。そして、メッセージ提供部26は、生成したJoinメッセージを転送部23に入力し、転送部23がJoinメッセージを送信する(S315)。

[0072] 一方、ステップ(S311)において、メッセージ処理部25は、マルチキャストツリーが安定していると判断した場合、受信したJoinメッセージをそのまま転送部23に入力する。転送部23は、Joinメッセージに含まれる送信端末アドレスに基づいて、Joinメッセージをそのまま上流に転送する(S316)。

[0073] このように、メッセージ処理部25は、URが受信したJoinメッセージに基づいて、メッセージ処理部25は、送信端末アドレス「S」及びマルチキャストグループアドレス「G」に対応付けて転送先アドレスをエントリ保持部21aに登録する。

[0074] 又、メッセージ提供部26は、送信端末10の送信先アドレスに、URのアドレスを追加することを要求するJoinメッセージ(参加要求メッセージ)を送信端末アドレス宛に提供する。Joinメッセージは、URが、例えば受信端末40a～40d等からのマルチキャストパケットの送信要求、即ち、マルチキャストツリーへの参加を要求するJoinメッセ

ージに応じて生成され、上流に配置されている送信端末10宛てに送信される。又、このようにURが、UR自身のアドレスを送信元アドレスに設定したJoinメッセージを送信し、他のURがそのJoinメッセージに基づいてエントリ保持部21aに転送先アドレスを登録する。そのため、メッセージ処理部25は、転送先アドレスとして他のURのアドレスをエントリ保持部21aに登録できる。

[0075] 次に、制御メッセージがPruneメッセージの場合を図9に示す。メッセージ処理部25は、受信部22からPruneメッセージを取得する(S401)。メッセージ処理部25は、エントリ保持部21aを検索し、取得したPruneメッセージに含まれる送信端末アドレス「S」と、マルチキャストグループアドレス「G」と、転送先アドレスを含むエントリが存在するか否かを判断する(S402)。

[0076] エントリが存在する場合、メッセージ処理部25は、そのエントリからPruneメッセージに含まれる転送先アドレスを削除する(S403)。一方、エントリが存在しない場合、メッセージ処理部25は、Pruneメッセージを破棄する(S410)。メッセージ処理部25は、ステップ(S403)において転送先アドレスを削除した結果、そのエントリが消滅するか否かを判断する(S404)。エントリは、転送先アドレスが0になると消滅する。

[0077] エントリが消滅する場合、メッセージ処理部25は、Pruneメッセージの生成をメッセージ提供部26に指示する。メッセージ提供部26は、UR自身のアドレスを送信元アドレスに設定し、送信端末アドレスを宛先アドレスに設定したPruneメッセージを生成する(S405)。メッセージ提供部26は、生成したPruneメッセージを転送部23に入力する(S409)。このようにPruneメッセージは、URがマルチキャストツリーから明示的に離脱するために送信端末10に対して送信される。

[0078] 一方、ステップ(S404)においてエントリが消滅しない場合、メッセージ処理部25は、Pruneメッセージに含まれる送信端末アドレス「S」とマルチキャストグループアドレス「G」によって特定されるマルチキャストツリーが安定しているか否かを判断する(S406)。マルチキャストツリーが安定している場合、メッセージ処理部25は、送信端末アドレス「S」とマルチキャストグループアドレス「G」を含むエントリに複数の転送先アドレスが存在するか否かを判断する(S407)。

[0079] 複数の転送先アドレスが存在しない場合、即ち、転送先アドレスが1つになる場合、

メッセージ処理部25は、UR自身が、URが受信したマルチキャストパケットを複製する複製ポイントではなくなると判断する。メッセージ処理部25は、Redirectメッセージの生成をメッセージ提供部26に指示する。メッセージ提供部26は、Redirectメッセージを生成する(S408)。メッセージ提供部26は、UR自身のアドレスをRedirectメッセージの送信元アドレスに設定する。メッセージ提供部26は、UR自身を転送先アドレス又は送信先アドレスから削除し、エントリに残っている転送先アドレスを転送先アドレス又は送信先アドレスに追加することを要求するRedeirectメッセージを生成する。

[0080] このようにRedirectメッセージは、マルチキャストツリーが安定状態のときに、URが受信端末40a～40dや他のURから、マルチキャストツリーからの離脱を要求するメッセージを受信した場合に、UR自身よりも上流に位置するURや送信端末10に対して、エントリ保持部11, 21aが保持する情報を変更するように指示する変更要求メッセージとして用いることができる。

[0081] 転送部23は、PruneメッセージやRedirectメッセージに含まれる送信端末アドレスに基づいて、PruneメッセージやRedirectメッセージを転送する。尚、ステップ(S406)においてマルチキャストツリーが安定していない場合、ステップ(S407)において複数の転送先アドレスが存在する場合は、メッセージ処理部25は処理を終了する。

[0082] (マルチキャストツリーの設定、マルチキャストパケットの転送)

次に、図10～21を用いて、マルチキャストツリーの設定、マルチキャストパケットの転送について説明する。まず、受信端末40aが送信端末10に対してマルチキャストパケットの送信を要求することにより、マルチキャストツリーが設定される際の通信システム1の動作を、図10, 11を用いて説明する。図10に手順を示し、図11に通信システム1の様子を示す。

[0083] 以下の説明において、UR20a～20hが備えるエントリ保持部21a～21hと、送信端末10が備えるエントリ保持部11を必要に応じて併記する。但し、説明を簡単にするために、エントリ保持部11, 21a～21hが保持する情報のうち、テーブル種別と、送信端末アドレスと、マルチキャストグループアドレスと、転送先アドレス又は送信先アドレスのみを示す。

- [0084] 具体的には、送信端末アドレスと、マルチキャストグループアドレスと、転送先アドレス又は送信先アドレスを、(送信端末アドレス, マルチキャストグループアドレス):[転送先アドレス又は送信先アドレス]のように表記する。(送信端末アドレス, マルチキャストグループアドレス)により、マルチキャストツリーやマルチキャストパケットが、どの送信端末からのどのマルチキャストグループに関するものであるかを特定できる。又、送信端末10を最上流として説明する。
- [0085] 図10、11に示すように、受信端末40aは、UR20fに参加要求メッセージを送信する(S501)。受信端末40aが無線リンクを介して接続しているルータがURの場合、受信端末40aは、IGMPv2(Internet Management Protocol Version 2)やMLDv2(Multicast Listener Discovery Version 2、「draft-vida-mld-v2-xx.txt」参照)に従ってマルチキャストパケットの送信を要求し、マルチキャストツリーへの参加を要求できる。具体的には、受信端末40aは、Membership Report2をUR20fに送信する。尚、受信端末40aは、IPv6を用いる場合にはMLDv2に従うが、IPv4を用いる場合にはIGMPv3に従ってMembership Report2を送信する。
- [0086] UR20fのメッセージ処理部25は、Membership Report2に設定された送信端末アドレス「S」と、マルチキャストアドレス「G」に基づいて、送信端末アドレス「S」と、マルチキャストアドレス「G」と、転送先アドレス「G」を対応付けたMFTエントリ生成する。このMFTエントリは、UR20f自身の配下に、送信端末アドレス「S」とマルチキャストアドレス「G」との組み合わせによって特定されるマルチキャストパケットの受信を希望する受信端末40aが存在することを示す。即ち、転送先アドレスがマルチキャストグループアドレス「G」の場合、(S, G)により特定されるマルチキャストパケットの受信を希望する受信端末40aがUR20fに接続していることを示す。よって、UR20fの転送部23は、宛先アドレスがマルチキャストグループアドレス「G」の場合、転送制御部24によりディカプセル化されたマルチキャストパケットを、UR20f自身に接続している受信端末40aに送信すればよい。メッセージ処理部25は、生成したMFTエントリをエントリ保持部21fに登録する(S502)。
- [0087] UR20fのメッセージ提供部26は、送信端末10の送信先アドレスにUR20fのアドレスを追加することを要求するJoinメッセージ3を生成し、転送部23を介して送信端末

アドレス宛に提供する(S503)。具体的には、メッセージ提供部26は、宛先アドレスに送信端末アドレス「S」、送信元アドレスにUR20fのアドレス「UR6」を設定し、マルチキャストグループアドレス「G」を指定したJoinメッセージ3を生成する。UR20fよりも上流に存在するURや送信端末10は、Joinメッセージ3に設定された特別なオプションにより、受信したパケットがJoinメッセージであることを検出できる。転送部23は、宛先アドレスに設定された送信端末アドレス「S」に基づいて、Joinメッセージ3を転送する。

[0088] UR20fに接続し、UR20fよりも上流に位置するUR20dが、Joinメッセージ3を受信する。UR20dのメッセージ処理部25は、Joinメッセージ3に設定された送信端末アドレス「S」と、マルチキャストアドレス「G」と、送信元アドレス「UR6」に基づいて、送信端末アドレス「S」と、マルチキャストアドレス「G」と、転送先アドレス「UR6」とを対応付けたMFTエントリ生成する。メッセージ処理部25は、生成したMFTエントリをエントリ保持部21dに登録する(S504)。

[0089] 更に、UR20dのメッセージ提供部26は、宛先アドレスに送信端末アドレス「S」、送信元アドレスにUR20dのアドレス「UR4」を設定し、マルチキャストグループアドレス「G」を指定したJoinメッセージ3を生成し、転送部23を介して送信端末アドレス宛に提供する(S505)。

[0090] UR20dに接続し、UR20dよりも上流に位置するUR20bが、Joinメッセージ3を受信する。UR20bのメッセージ処理部25は、Joinメッセージ3に基づいて、送信端末アドレス「S」と、マルチキャストアドレス「G」と、転送先アドレス「UR4」とを対応付けたMFTエントリ生成する。メッセージ処理部25は、生成したMFTエントリをエントリ保持部21bに登録する(S506)。

[0091] 更に、UR20bのメッセージ提供部26は、宛先アドレスに送信端末アドレス「S」、送信元アドレスにUR20bのアドレス「UR2」を設定し、マルチキャストグループアドレス「G」を指定したJoinメッセージ3を生成し、転送部23を介して送信端末アドレス宛に提供する(S507)。

[0092] UR20bと、UR20bの上流に位置するUR20aとの間に存在するNR30aは、Joinメッセージ3を送信先アドレスに設定されている送信端末アドレス「S」に基づいて、ユニ

キャストで転送する。

- [0093] UR20bよりも上流に位置するUR20aが、Joinメッセージ3を受信する。UR20aのメッセージ処理部25は、Joinメッセージ3に基づいて、送信端末アドレス「S」と、マルチキャストアドレス「G」と、転送先アドレス「UR2」とを対応付けたMFTエントリ生成する。メッセージ処理部25は、生成したMFTエントリをエントリ保持部21aに登録する(S508)。
- [0094] 更に、UR20aのメッセージ提供部26は、宛先アドレスに送信端末アドレス「S」、送信元アドレスにUR20aのアドレス「UR1」を設定し、マルチキャストグループアドレス「G」を指定したJoinメッセージ3を生成し、転送部23を介して送信端末アドレス宛に提供する(S509)。
- [0095] 送信端末10のメッセージ処理部14は、Joinメッセージ3に設定された送信端末アドレス「S」と、マルチキャストアドレス「G」と、送信元アドレス「UR1」に基づいて、送信端末アドレス「S」と、マルチキャストアドレス「G」と、送信先アドレス「UR1」を対応付けたMFTエントリ生成する。メッセージ処理部14は、生成したMFTエントリをエントリ保持部11に登録する(S510)。このように、メッセージ処理部14は、送信端末アドレス「S」をマルチキャストツリーの上流としたときに最上流に位置するUR20aのアドレス「UR1」をエントリ保持部11に登録する。
- [0096] 以上のような手順により、図11に示すように、送信端末10、UR20a、UR20b、UR20d、UR20fを経由して受信端末40aにマルチキャストパケットが転送されるマルチキャストツリーが設定される。
- [0097] 次に、図11に示すマルチキャストツリーに従ってマルチキャストパケットを転送する際の通信システム1の動作を、図12、13を用いて説明する。図12に手順を示し、図13に通信システム1の様子を示す。
- [0098] まず、送信端末10のパケット生成部15が、エントリ保持部11を参照し、データに送信元アドレスとして送信端末アドレス「S」、宛先アドレスとしてマルチキャストグループアドレス「G」を設定してマルチキャストパケットを生成する。そして、パケット生成部15が、生成したマルチキャストパケットに送信元アドレスとして送信端末アドレス「S」、宛先アドレスとして、エントリ保持部11が保持する送信先アドレス「UR1」を設定し、マル

チキャストパケットをカプセル化する。そして、送信端末10の送信部13は、カプセル化されたマルチキャストパケット5aを、その宛先アドレス「UR1」に基づいてUR20aに送信する(S601)。

[0099] UR20aの受信部22は、カプセル化されたマルチキャストパケット5aをディカプセル化する。受信部22は、取り出したマルチキャストパケットと、カプセル化されたマルチキャストパケット5aに設定されていた送信元アドレス「S」を転送制御部24に入力する。転送制御部24は、エン트리保持部21aのトンネル元アドレスに、カプセル化されたマルチキャストパケット5aの送信元アドレス「S」を設定する。UR20aの転送制御部24は、エン트리保持部21aを参照し、転送先アドレス「UR2」と、ディカプセル化したマルチキャストパケットの宛先アドレス「G」が異なることから、送信元アドレスとしてUR20a自身のアドレス「UR1」、宛先アドレスとして転送先アドレス「UR2」を設定してカプセル化する。そして、転送部23が、カプセル化されたマルチキャストパケット5bを、その宛先アドレス「UR2」に基づいてUR20bに転送する(S602)。

[0100] これにより、UR20aとUR20bとの経路上に存在するNR30aは、マルチキャストパケット5aがマルチキャストパケットであることを意識することなく、宛先アドレス「UR2」に基づいて通常のユニキャストの処理によって転送できる。

[0101] UR20bの受信部22は、カプセル化されたマルチキャストパケット5bをディカプセル化する。UR20bの転送制御部24は、エン트리保持部21bのトンネル元アドレスに、カプセル化されたマルチキャストパケット5bの送信元アドレス「UR1」を設定する。UR20bの転送制御部24は、エン트리保持部21bを参照し、転送先アドレス「UR4」と、ディカプセル化したマルチキャストパケットの宛先アドレス「G」が異なることから、送信元アドレスとしてUR20b自身のアドレス「UR2」、宛先アドレスとして転送先アドレス「UR4」を設定してカプセル化する。そして、転送部23が、カプセル化されたマルチキャストパケット5cを、その宛先アドレス「UR4」に基づいてUR20dに転送する(S603)。

[0102] UR20dの受信部22は、カプセル化されたマルチキャストパケット5cをディカプセル化する。UR20dの転送制御部24は、エン트리保持部21dのトンネル元アドレスに、カプセル化されたマルチキャストパケット5cの送信元アドレス「UR2」を設定する。UR20dの転送制御部24は、エン트리保持部21dを参照し、転送先アドレス「UR6」と、ディ

カプセル化したマルチキャストパケットの宛先アドレス「G」が異なることから、送信元アドレスとしてUR20d自身のアドレス「UR4」、宛先アドレスとして転送先アドレス「UR6」を設定してカプセル化する。そして、転送部23が、カプセル化されたマルチキャストパケット5dを、その宛先アドレス「UR6」に基づいてUR20fに転送する(S604)。

[0103] UR20fの受信部22は、カプセル化されたマルチキャストパケット5dをディカプセル化して、マルチキャストパケット5eを取り出す。UR20fの転送制御部24は、エントリ保持部21fのトンネル元アドレスに、カプセル化されたマルチキャストパケット5dの送信元アドレス「UR4」を設定する。UR20fの転送制御部24は、エントリ保持部21fを参照し、転送先アドレス「G」と、ディカプセル化したマルチキャストパケットの宛先アドレス「G」が同一であることから、そのまま転送部23に入力する。転送部23は、宛先アドレス「G」に基づいて、マルチキャストパケット5eを受信端末40aにマルチキャストにより送信する(S605)。

[0104] 図13に示すように、マルチキャストパケットは設定されたマルチキャストツリーに従って送信端末10から受信端末40aに転送される。このとき、マルチキャストパケット5a〜5dは、送信先アドレスや転送先アドレス(UR1、UR2、UR4、UR6)によってカプセル化されている。そのため、送信端末10とUR20fとの間に存在するNR30aは、受信したパケットがマルチキャストパケットであることを意識することなく、通常のユニキャストによってマルチキャストパケットを転送することができる。

[0105] 次に、図11に示すマルチキャストツリーが設定されている状態において、新たな受信端末40b〜40dがマルチキャストツリーに参加する場合の通信システム1の動作を、図14〜図17を用いて説明する。尚、図15、17において、エントリ保持部21a、21b、21eについて、更新前と更新後の状態を区別するために、更新前のエントリ保持部21a、21b、21eの状態を、更新前エントリ保持部211a、211b、211eとして示す。

[0106] 図14、15に示すように、受信端末40bがMembership Report2をUR20gに送信し、マルチキャストツリーへの参加を要求する(S701)。

[0107] UR20gのメッセージ処理部25は、Membership Report2に設定された送信端末アドレス「S」と、マルチキャストアドレス「G」に基づいて、送信端末アドレス「S」と、マルチキャストアドレス「G」と、転送先アドレス「G」を対応付けたMFTエントリ生成す

- る。メッセージ処理部25は、生成したMFTエントリをエントリ保持部21gに登録する(S702)。
- [0108] UR20gのメッセージ提供部26は、宛先アドレスに送信端末アドレス「S」、送信元アドレスにUR20gのアドレス「UR7」を設定し、マルチキャストグループアドレス「G」を指定したJoinメッセージ3を生成する。転送部23は、宛先アドレスに設定された送信端末アドレス「S」に基づいて、Joinメッセージ3を転送する(S703)。
- [0109] UR20gと、UR20gの上流に位置するUR20bとの間に存在するNR30bは、Joinメッセージ3を送信先アドレスに設定されている送信端末アドレス「S」に基づいてユニキャストで転送する。
- [0110] UR20gよりも上流に位置するUR20bが、Joinメッセージ3を受信する。UR20bのメッセージ処理部25は、受信したJoinメッセージ3とエントリ保持部21bが保持するエントリに基づいて、エントリ保持部21bを更新する。
- [0111] 具体的には、メッセージ処理部25は、更新前エントリ保持部211bが保持する転送先アドレス「UR4」とJoinメッセージ3の送信元アドレスに設定されている「UR7」とに基づいて、送信端末アドレス「S」と、マルチキャストアドレス「G」と、転送先アドレス「UR4, UR7」とを対応付けたMFTエントリを新たに生成する。メッセージ処理部25は、新たに生成したMFTエントリをエントリ保持部21bに登録することにより、エントリ保持部21bを、更新前エントリ保持部211bの状態から、図15に示すエントリ保持部21bの状態に更新する(S704)。
- [0112] 以上のような手順により、図15に示すように、送信端末10、UR20a、UR20b、UR20d、UR20fを経由して受信端末40aにマルチキャストパケットが転送され、送信端末10、UR20a、UR20b、UR20d、UR20gを経由して受信端末40bにマルチキャストパケットが転送されるマルチキャストツリーが設定される。
- [0113] 次に、図15に示すマルチキャストツリーに従ってマルチキャストパケットを転送する際の通信システム1の動作を、図16を用いて説明する。
- [0114] まず、送信端末10のパケット生成部15が、エントリ保持部11を参照し、データに送信元アドレスとして送信端末アドレス「S」、宛先アドレスとしてマルチキャストグループアドレス「G」を設定してマルチキャストパケットを生成する。そして、パケット生成部15

が、生成したマルチキャストパケットに送信元アドレスとして送信端末アドレス「S」、宛先アドレスとして、エントリ保持部11が保持する送信先アドレス「UR1」を設定し、マルチキャストパケットをカプセル化する。そして、送信端末10の送信部13は、カプセル化されたマルチキャストパケット5aを、その宛先アドレス「UR1」に基づいてUR20aに送信する。

[0115] UR20aの受信部22は、カプセル化されたマルチキャストパケット5aをディカプセル化する。受信部22は、取り出したマルチキャストパケットと、カプセル化されたマルチキャストパケット5aに設定されていた送信元アドレス「S」を転送制御部24に入力する。転送制御部24は、エントリ保持部21aのトンネル元アドレスに、カプセル化されたマルチキャストパケット5aの送信元アドレス「S」を設定する。UR20aの転送制御部24は、エントリ保持部21aを参照し、転送先アドレス「UR2」と、ディカプセル化したマルチキャストパケットの宛先アドレス「G」が異なることから、送信元アドレスとしてUR20a自身のアドレス「UR1」、宛先アドレスとして転送先アドレス「UR2」を設定してカプセル化する。そして、転送部23が、カプセル化されたマルチキャストパケット5bを、その宛先アドレス「UR2」に基づいてUR20bに転送する。

[0116] UR20bの受信部22は、カプセル化されたマルチキャストパケット5bをディカプセル化する。UR20bの転送制御部24は、エントリ保持部21bを参照し、転送先アドレスが2つあることから、ディカプセル化したマルチキャストパケットを複製し、マルチキャストパケットが2つになるようにする。

[0117] 転送制御部24は、転送先アドレス「UR4, UR7」とディカプセル化したマルチキャストパケットの宛先アドレス「G」とを比較する。いずれの転送先アドレスも宛先アドレスと異なるため、転送制御部24は、送信元アドレスとしてUR20b自身のアドレス「UR2」を設定し、一方のマルチキャストパケットの宛先アドレスには転送先アドレス「UR4」を設定し、他方のマルチキャストパケットの宛先アドレスには転送先アドレス「UR7」を設定してカプセル化する。

[0118] そして、転送部23が、カプセル化されたマルチキャストパケット5cをその宛先アドレス「UR4」に基づいてUR20dに転送する。更に、転送部23は、カプセル化されたマルチキャストパケット5fをその宛先アドレス「UR7」に基づいてUR20gに転送する。

- [0119] UR20d、UR20fは、図12、13と同様にしてマルチキャストパケット5d、5eを転送する。UR20gの受信部22は、カプセル化されたマルチキャストパケット5fをディカプセル化して、マルチキャストパケット5eを取り出す。UR20gの転送制御部24は、エントリ保持部21gを参照し、転送先アドレス「G」と、ディカプセル化したマルチキャストパケットの宛先アドレス「G」が同一であることから、そのまま転送部23に入力する。転送部23は、宛先アドレス「G」に基づいて、マルチキャストパケット5eを受信端末40bにマルチキャストにより送信する。このように、マルチキャストパケットは設定されたマルチキャストツリーに従って送信端末10から受信端末40a、40bに転送される。
- [0120] 更に、図15に示すマルチキャストツリーに、受信端末40c、40dが参加することにより新たに設定されるマルチキャストツリーを図17に示す。受信端末40cはNR30eに接続しているため、受信端末40cが無線リンクを介して接続しているルータがNRであることを検出する。受信端末40cは、Membership Queryの受信の有無により検出できる。例えば、受信端末40cは、規定時間以上、Membership Queryを受信できない場合には、Membership Queryを送信するURが存在しないと判断でき、NRに接続していることを検出できる。あるいは、受信端末40cは、Membership Reportを送信後、規定時間を経過してもマルチキャストパケットを受信できない場合にも、Membership Reportを処理できるURが存在しないと判断でき、NRに接続していることを検出できる。
- [0121] 受信端末40cは、NRに接続している場合には、(S, G)により特定されるマルチキャストツリーへの参加を要求するJoinメッセージ3を送信する。受信端末40cが送信するJoinメッセージ3には特別なオプションが設定されているため、NR30eがJoinメッセージ3を破棄せず、受信端末40cから送信端末10までの経路に存在するURがJoinメッセージ3を受信できる。受信端末40cは、宛先アドレスに送信端末アドレス「S」を設定し、送信元アドレスに受信端末40cのアドレス「R3」を設定し、マルチキャストグループアドレス「G」を指定したJoinメッセージ3を送信する。この場合、URの中で、受信端末40cから送信端末10への経路の最下流に存在するUR20eが、Joinメッセージ3を受信する。
- [0122] 受信端末40cがマルチキャストツリーに参加することにより、UR20aは、UR20cに

もマルチキャストパケットを転送する必要がある。そのため、UR20aのメッセージ処理部25は、エントリ保持部21aが保持するエントリを、更新前エントリ保持部211aにおけるエントリ(S, G):[UR2]から、エントリ(S, G):[UR2, UR3]に更新する。又、UR20cは、UR20eにマルチキャストパケットを転送する必要がある。そのため、UR20cのメッセージ処理部25は、エントリ保持部21cにエントリ(S, G):[UR5]を登録する。

[0123] UR20eは、UR20eと受信端末40cとの間に存在するルータがNR30eであるため、受信端末40cにマルチキャストパケットを転送する必要がある。そのため、UR20eのメッセージ処理部25は、エントリ保持部21eに、更新前エントリ保持部211eに示すようなエントリ(S, G):[R3]を登録する。

[0124] この状態において、更に受信端末40dがマルチキャストツリーに参加することにより、UR20eは、UR20hにもマルチキャストパケットを転送する必要がある。そのため、UR20eのメッセージ処理部25は、エントリ保持部21eが保持するエントリを、更新前エントリ保持部211eのエントリ(S, G):[R3]から、エントリ(S, G):[R3, UR8]に更新する。更に、UR20hのメッセージ処理部25は、エントリ保持部21hにエントリ(S, G):[G]を登録する。これにより、送信端末10から複数の受信端末40a〜40eにマルチキャストパケットが転送されるマルチキャストツリーが設定される。

[0125] このマルチキャストツリーに従ったマルチキャストパケットの転送は、以下のように行われる。まず、送信端末10のパケット生成部15が、エントリ保持部11を参照し、データに送信元アドレスとして送信端末アドレス「S」、宛先アドレスとしてマルチキャストグループアドレス「G」を設定してマルチキャストパケットを生成する。そして、パケット生成部15が、生成したマルチキャストパケットに送信元アドレスとして送信端末アドレス「S」、宛先アドレスとして、エントリ保持部11が保持する送信先アドレス「UR1」を設定し、マルチキャストパケットをカプセル化する。そして、送信端末10の送信部13は、カプセル化されたマルチキャストパケット5aを、その宛先アドレス「UR1」に基づいてUR20aに送信する。

[0126] UR20aの受信部22は、カプセル化されたマルチキャストパケット5aをディカプセル化する。UR20aの転送制御部24は、エントリ保持部21aを参照し、転送先アドレスが

2つあることから、ディカプセル化したマルチキャストパケットを複製し、マルチキャストパケットが2つになるようにする。転送制御部24は、転送先アドレス「UR2, UR3」とディカプセル化したマルチキャストパケットの宛先アドレス「G」とを比較する。いずれの転送先アドレスも宛先アドレスと異なるため、転送制御部24は、送信元アドレスとしてUR20a自身のアドレス「UR1」を設定し、一方のマルチキャストパケットの宛先アドレスには転送先アドレス「UR2」を設定し、他方のマルチキャストパケットの宛先アドレスには転送先アドレス「UR3」を設定してカプセル化する。

[0127] そして、転送部23が、カプセル化されたマルチキャストパケット5bをその宛先アドレス「UR2」に基づいてUR20bに転送する。更に、転送部23は、カプセル化されたマルチキャストパケット5gをその宛先アドレス「UR3」に基づいてUR20cに転送する。

[0128] UR20bの受信部22は、カプセル化されたマルチキャストパケット5bをディカプセル化する。UR20bの転送制御部24は、エン트리保持部21bを参照し、転送先アドレスが2つあることから、ディカプセル化したマルチキャストパケットを複製し、マルチキャストパケットが2つになるようにする。

[0129] 転送制御部24は、転送先アドレス「UR4, UR7」とディカプセル化したマルチキャストパケットの宛先アドレス「G」とを比較する。いずれの転送先アドレスも宛先アドレスと異なるため、転送制御部24は、送信元アドレスとしてUR20b自身のアドレス「UR2」を設定し、一方のマルチキャストパケットの宛先アドレスには転送先アドレス「UR4」を設定し、他方のマルチキャストパケットの宛先アドレスには転送先アドレス「UR7」を設定してカプセル化する。

[0130] そして、転送部23が、カプセル化されたマルチキャストパケット5cをその宛先アドレス「UR4」に基づいてUR20dに転送する。更に、転送部23は、カプセル化されたマルチキャストパケット5fをその宛先アドレス「UR7」に基づいてUR20gに転送する。

[0131] UR20d、UR20fは、図12、13と同様にしてマルチキャストパケット5d, 5eを転送する。UR20gの受信部22は、カプセル化されたマルチキャストパケット5fをディカプセル化して、マルチキャストパケット5eを取り出す。UR20gの転送制御部24は、エン트리保持部21gを参照し、転送先アドレス「G」と、ディカプセル化したマルチキャストパケットの宛先アドレス「G」が同一であることから、そのまま転送部23に入力する。転送

部23は、宛先アドレス「G」に基づいて、マルチキャストパケット5eを受信端末40bにマルチキャストにより送信する。

[0132] UR20cの受信部22は、カプセル化されたマルチキャストパケット5gをディカプセル化して、マルチキャストパケットを取り出す。UR20cの転送制御部24は、エントリ保持部21cを参照し、転送先アドレス「UR5」と、ディカプセル化したマルチキャストパケットの宛先アドレス「G」が異なるため、送信元アドレスとしてUR20c自身のアドレス「UR3」、宛先アドレスとして転送先アドレス「UR5」を設定してカプセル化する。そして、転送部23が、カプセル化されたマルチキャストパケット5hを、その宛先アドレス「UR5」に基づいてUR20eに転送する。

[0133] UR20eの受信部22は、カプセル化されたマルチキャストパケット5hをディカプセル化する。UR20eの転送制御部24は、エントリ保持部21eを参照し、転送先アドレスが2つあることから、ディカプセル化したマルチキャストパケットを複製し、マルチキャストパケットが2つになるようにする。転送制御部24は、転送先アドレス「R3, UR8」とディカプセル化したマルチキャストパケットの宛先アドレス「G」とを比較する。いずれの転送先アドレスも宛先アドレスと異なるため、転送制御部24は、送信元アドレスとしてUR20e自身のアドレス「UR5」を設定し、一方のマルチキャストパケットの宛先アドレスには転送先アドレス「R3」を設定し、他方のマルチキャストパケットの宛先アドレスには転送先アドレス「UR8」を設定してカプセル化する。

[0134] そして、転送部23が、カプセル化されたマルチキャストパケット5jをその宛先アドレス「R3」に基づいて受信端末40cに転送する。更に、転送部23は、カプセル化されたマルチキャストパケット5iをその宛先アドレス「UR8」に基づいてUR20hに転送する。このように、UR20eは、エントリ(S, G) : [R3, UR8]に基づいて、宛先アドレスとして「R3」が設定されたマルチキャストパケットを受信端末40cに対してユニキャストにより転送する。UR20hは、マルチキャストパケット5iをディカプセル化し、取り出したマルチキャストパケット5eを受信端末40dにマルチキャストにより転送する。

[0135] 次に、図18を用いて、マルチキャストツリーが安定状態に移行した際の通信システム1の動作を説明する。マルチキャストツリーは、初期状態から安定状態に移行する。マルチキャストツリーは、例えば、新たに参加する受信端末の減少により安定状態に

移行する。例えば、生放送の開始後は、新たに参加する受信端末が減少する。送信端末10は、新たに参加する受信端末が減少してきたと判断できた場合に、安定状態に移行したと判断できる。

- [0136] 安定状態移行後の処理について、図17に示したマルチキャストツリーの状態で安定状態に移行した場合を例にとって説明する。尚、図18において、エントリ保持部21a, 21bについて、更新前と更新後の状態を区別するために、更新前のエントリ保持部21a, 21bの状態を、更新前エントリ保持部212a, 212bとして示す。又、更新前後の移行段階のエントリ保持部21a, 21bの状態を、移行中エントリ保持部312a, 312bとして示す。
- [0137] 通信システム1は安定状態に移行すると、マルチキャストパケットの複製ポイントである分岐ルータを結ぶマルチキャストツリーを設定する。これによれば、マルチキャストツリーの経路上に存在する分岐ルータ以外のUR (UR20c等) は、マルチキャストパケットをユニキャストパケットと同様に扱うことができる。このように、通信システム1に含まれる全てのURがマルチキャストパケットを処理する必要がないため、通信システム1全体の負荷が軽減される。
- [0138] 具体的には、マルチキャストツリーが安定状態に移行すると、送信端末10のパケット生成部15は、安定状態に移行したことを示すStableオプションを設定したマルチキャストパケットを生成し、送信部13が送信する。これにより、送信端末10は、参加している受信端末40a～40dにマルチキャストツリーが安定状態に移行したことを通知する。受信端末40a～40dは、Stableオプションが設定されたマルチキャストパケットを受信した後は、Stable Membership Report又はStable Joionメッセージを送信する。例えば、受信端末40cは、Stableオプションが設定されたマルチキャストパケットの受信後は、宛先アドレスが送信端末アドレス「S」、送信元アドレスが「R3」であるStable Joinメッセージを送信する。
- [0139] そして、UR20e～20hは、受信端末40a～40dから、Stable Membership ReportやStable Joinメッセージを受信した後は、マルチキャストツリーが安定状態に移行したと判断し、上流のURに対してStable Joinメッセージ3aを送信する。例えば、末端ルータであるUR20fのメッセージ提供部26は、JTが満了したときにKATが満

していない転送先アドレスが1つでもある場合は、宛先アドレスが送信端末アドレス「S」、送信元アドレスが「UR6」、マルチキャストグループアドレスとして「G」を指定したStable Joinメッセージ3aを生成する。UR20cの転送部23が、生成されたStable Joinメッセージ3aを送信する。

[0140] 安定状態移行後は、分岐ルータではないUR20c, 20dは、Stable Joinメッセージ3aをエントリの登録や更新に利用するだけで、そのまま上流のUR20a, 20bに転送する。これにより、例えば、UR20fからのStable Joinメッセージ3aは、UR20dを通過し、分岐ルータであるUR20bにより受信される。この結果、UR20bのメッセージ処理部25は、UR20fからのStable Joinメッセージ3aに基づいて、UR20bの転送先アドレスに「UR6」を追加する。即ち、UR20bのメッセージ処理部25は、エントリ保持部21bが保持するエントリを、更新前エントリ保持部212bにおけるエントリ(S, G) : [UR4, UR7]から、移行中エントリ保持部312bにおけるエントリ(S, G) : [UR4, UR6, UR7]に更新する。以降、UR20bは、UR20aから受信したマルチキャストパケットを、UR20d, UR20f, UR20gに転送する。

[0141] 更に、Stable Joinメッセージ3aを通過させたUR20dのメッセージ提供部26は、Redirectメッセージ4を転送部23を介してUR20bに提供する。Redirectメッセージ4は、UR20dのアドレス「UR4」を転送先アドレスから削除し、UR20fのアドレス「UR6」を転送先アドレスに追加することを要求するメッセージである。Redirectメッセージ4の宛先アドレスには送信端末アドレス「S」が設定される。

[0142] Redirectメッセージ4を受信したUR20bのメッセージ処理部25は、エントリ保持部21bが保持するエントリを、移行中エントリ保持部312bにおけるエントリ(S, G) : [UR4, UR6, UR7]から、エントリ(S, G) : [UR6, UR7]に更新する。これにより、UR20fは、2つの経路、即ち、UR20bがUR20dにマルチキャストパケットを転送し、UR20dがUR20fにマルチキャストパケットを転送する経路と、UR20bがUR20fに直接マルチキャストパケットを転送する経路から、マルチキャストパケットを重複して受信することを防止できる。

[0143] このように、Redirectメッセージは、URが受信端末40a-40dや他のURから、マルチキャストツリーへの参加を要求するメッセージを受信した場合に、UR自身よりも

上流に位置するURや送信端末10に対して、エントリー保持部が保持する情報を変更するように指示する変更要求メッセージとして用いることができる。

- [0144] 同様に、UR20eからのStable Joinメッセージ3aは、UR20cを通過し、分岐ルータであるUR20aにより受信される。これにより、UR20aのメッセージ処理部25は、エントリー保持部21aが保持するエントリーを、更新前エントリー保持部212aにおけるエントリー(S, G) : [UR2, UR3]から、移行中エントリー保持部312aにおけるエントリー(S, G) : [UR2, UR3, UR5]に更新する。
- [0145] 更に、Stable Joinメッセージ3aを通過させたUR20cのメッセージ提供部26は、UR20cのアドレス「UR3」を転送先アドレスから削除し、UR20eのアドレス「UR5」を転送先アドレスに追加することを要求するRedirectメッセージ4をUR20aに提供する。Redirectメッセージ4を受信したUR20aのメッセージ処理部25は、エントリー保持部21aが保持するエントリーを、移行中エントリー保持部312aにおけるエントリー(S, G) : [UR2, UR3, UR5]から、エントリー(S, G) : [UR2, UR5]に更新する。
- [0146] 次に、図19～図21を用いて受信端末がマルチキャストツリーからの離脱を要求した際の通信システム1の動作を説明する。ここでは、図18に示すようにマルチキャストツリーが安定状態にあるときに、受信端末40bが離脱する場合を説明する。尚、図20において、エントリー保持部21a, 21b, 21gについて、更新前と更新後の状態を区別するために、更新前のエントリー保持部21a, 21b, 21gの状態を、更新前エントリー保持部213a, 213b, 211gとして示す。図19に動作手順を示し、図20に通信システム1の様子を示す。
- [0147] 受信端末40bは、UR20gに転送先アドレス又は送信先アドレスからの削除を要求する離脱要求メッセージを送信する。具体的には、受信端末40bは、IGMPv2やMLDv2に従って、Leave Groupメッセージ7を送信する。これにより、受信端末40bは、マルチキャストツリーからの離脱を要求し、マルチキャストパケットの送信停止を要求する(S801)。
- [0148] UR20gのメッセージ処理部25は、エントリー保持部21gから、Leave Groupメッセージ7に設定される送信端末アドレス「S」とマルチキャストグループアドレス「G」とによって特定されるエントリーを削除する(S802)。これにより、エントリー保持部21gが保持す

るエントリは、エントリ(S, G) : [G]を保持する更新前エントリ保持部211gの状態から、(S, G)によって特定されるエントリを保持しない状態に更新される。

[0149] エントリ保持部21gが(S, G)によって特定されるエントリを保持しなくなったため、UR20gのメッセージ提供部26は、UR20g自身もマルチキャストツリーから離脱するために、Pruneメッセージ8を生成し、転送部23を介して送信端末アドレス宛に提供する(S803)。Pruneメッセージ8には特別なオプションが設定されているため、UR20gよりも上流に位置するURは、受信したPruneメッセージ8が特別な制御メッセージであることを検出できる。

[0150] UR20gと、UR20gよりも上流のUR20bとの間に存在するNR30bは、受信したPruneメッセージ8を送信端末アドレス「S」に基づいてユニキャストにより転送する。

[0151] UR20bのメッセージ処理部25は、受信したPruneメッセージ8に基づいて、エントリ保持部21bが保持するエントリを、更新前エントリ保持部213bにおけるエントリ(S, G) : [UR6, UR7]から、エントリ(S, G) : [UR6]に更新する。即ち、転送先アドレスからUR7を削除する(S804)。

[0152] UR20bのメッセージ処理部25は、エントリ保持部21bが保持する転送先アドレスが1つになったため、分岐ルータではなくなったと判断する。そのため、メッセージ提供部26が、Redirectメッセージ4を生成し、転送部23を介して送信端末アドレス宛に提供する(S805)。Redirectメッセージ4は、UR20bのアドレス「UR2」を転送先アドレスから削除し、UR20fのアドレス「UR6」を転送先アドレスに追加することを要求するメッセージである。Redirectメッセージ4の宛先アドレスには送信端末アドレス「S」が設定される。

[0153] UR20bと、UR20bよりも上流のUR20aとの間に存在するNR30aは、受信したRedirectメッセージ4を送信端末アドレス「S」に基づいてユニキャストにより転送する。

[0154] UR20aのメッセージ処理部25は、受信したRedirectメッセージ4に基づいて、エントリ保持部21aが保持するエントリを、更新前エントリ保持部213aにおけるエントリ(S, G) : [UR2, UR5]から、エントリ(S, G) : [UR6, UR5]に更新する(S806)。UR20aの転送部23は、送信端末アドレス「S」に基づいてRedirectメッセージ4を送信端末10に転送する。

- [0155] 送信端末10のメッセージ処理部14は、受信したRedirectメッセージ4に基づいてエントリ保持部11を検索する。メッセージ処理部14は、Redirectメッセージ4に含まれる送信端末アドレス「S」とマルチキャストグループアドレス「G」によって特定されるエントリの送信先アドレス「UR1」と、Redirectメッセージ4に含まれる「UR2」が一致しないため、エントリ保持部11を更新せずに、Redirectメッセージ4を破棄する(S808)。これにより、マルチキャストツリーは、図20に示す状態に更新される。このように受信端末40bマルチキャストパケットの送信停止を要求することにより、マルチキャストパケットの複製ポイントとなる分岐ルータを限定できる。よって、通信システム1の負荷が分散される。
- [0156] 図20に示すマルチキャストツリーに従うマルチキャストパケットの転送は、図21に示すようになる。送信端末10はマルチキャストパケット5aをUR20aに送信する。UR20aは、送信元アドレスに「UR1」、宛先アドレスに「UR6」を設定したマルチキャストパケット5kをUR20bに転送する。UR20bは、送信元アドレスに「UR2」、宛先アドレスに「UR6」を設定したマルチキャストパケット5lをUR20fに転送する。UR20fは、マルチキャストパケット5eを受信端末40aに転送する。
- [0157] 又、UR20aは、送信元アドレスに「UR1」、宛先アドレスに「UR5」を設定したマルチキャストパケット5mをUR20eに転送する。UR20eは、マルチキャストパケット5jを受信端末40cに転送し、マルチキャストパケット5iをUR20hに転送する。UR20hは、マルチキャストパケット5eを受信端末40dに転送する。
- [0158] このような通信システム1、送信端末10、UR20a〜20h及び通信方法によれば、UR20a〜20hが転送先アドレスとして他のURのアドレスを保持できる。送信端末10は、送信先アドレスとしてURのアドレスを保持できる。そのため、送信端末10からURを経由して受信端末40a〜40dにマルチキャストパケットが転送される適切なマルチキャストツリーが設定される。
- [0159] よって、送信端末10とURとの間やUR間に存在するNR30a〜fは、マルチキャストパケットをユニキャストで転送するだけでよい。このように通信システム1は、NRが存在しても、適切なマルチキャストツリーを設定し、マルチキャストパケットを転送することができる。即ち、通信システム1にUR20a〜20hとNR30a〜30fが混在しても、マル

チキャストパケットの転送を実現できる。そのため、通信システム1内に部分的にURを導入することで、容易に低コストでマルチキャストパケットが転送できる。

[0160] しかも、メッセージ処理部25, 24は、受信端末40a～40dやUR20a～20hからのMembership Report2やJoinメッセージ3等の参加要求メッセージに基づいて、エントリ保持部11, 21a～21hにアドレスを登録することができる。よって、受信端末40a～40dやUR20a～20hは、設定されているマルチキャストツリーに参加することができる。その結果、通信システム1では、参加した受信端末40a～40dやUR20a～20hにマルチキャストパケットを転送できる。

[0161] [第2の実施形態]

図22に示すように通信システム201は、送信端末10と、UR20a～20iと、NR30a～30fと、受信端末40a～40dを備える。以下、図1に示した通信システム1との相違点を中心に説明する。UR20dとUR20iは、同一のサブネットワーク50に接続している。サブネットワーク50には、例えば、イーサネット等がある。UR20dとUR20iは、サブネットワーク50を介して上流に位置するUR20bと接続する。

[0162] 図23, 24を用いて、受信端末40aが参加し、安定状態に移行しているマルチキャストツリーに、受信端末40bが新たに参加する際の動作について説明する。尚、図24において、エントリ保持部11, 21a, 21bについて、更新前と更新後の状態を区別するために、更新前のエントリ保持部11, 21a, 21bの状態を、更新前エントリ保持部111, 214a, 214bとして示す。図23に手順を示し、図24に通信システム201の様子を示す。

[0163] 受信端末40bが、IGMPv2やMLDv2に従ってMembership Report2をUR20gに送信する(S901)。UR20gのメッセージ処理部25は、Membership Report2に基づいて、送信端末アドレス「S」と、マルチキャストグループアドレス「G」と、転送先アドレス「G」とを対応付けたエントリを生成する。メッセージ処理部25は、生成したエントリをエントリ保持部21gに登録する(S902)。

[0164] UR20gのメッセージ提供部26は、受信したMembership Report2に基づいて、UR20gがマルチキャストツリーに参加するためのJoinメッセージ3を生成し、転送部23を介して送信端末アドレス宛に提供する。メッセージ提供部26は、宛先アドレスに「

S]、送信元アドレスに「UR7」を設定し、マルチキャストグループアドレス「G」を指定したJoinメッセージ3を生成する。転送部23は、宛先アドレスに設定された送信端末アドレス「S」に基づいて、Joinメッセージ3を転送する(S903)。

[0165] UR20iのメッセージ処理部25は、受信したJoinメッセージ3に基づいて、送信端末アドレス「S」と、マルチキャストグループアドレス「G」と、転送先アドレス「UR7」とを対応付けたエントリを生成し、エントリ保持部21iに登録する(S904)。

[0166] UR20iのメッセージ提供部26は、宛先アドレスに「S」、送信元アドレスに「UR9」を設定し、マルチキャストグループアドレス「G」を指定したJoinメッセージ3を生成する。転送部23は、宛先アドレスに設定された送信端末アドレス「S」に基づいて、Joinメッセージ3を転送する(S905)。

[0167] 尚、同一のサブネットワーク50に接続するUR20dが、送信端末アドレス「S」とマルチキャストグループアドレス「G」によって特定されるマルチキャストパケットを受信しているため、UR20iは、マルチキャストツリーが安定した後も、分岐ルータのようにJoinメッセージ3を受信する。

[0168] UR20bのメッセージ処理部25は、受信したJoinメッセージ3と、エントリ保持部21bが保持する更新前エントリ保持部214bに示すエントリに基づいて、同一のサブネットワーク50に接続するUR20dとUR20iが、同じマルチキャストパケットの送信を要求していることを検出する。そして、メッセージ処理部25は、送信端末アドレス「S」と、マルチキャストグループアドレス「G」と、転送先アドレス「G」とを対応付けたエントリを生成する。メッセージ処理部25は、生成したエントリをエントリ保持部21bに登録することにより、エントリ保持部21bが保持するエントリを、更新前エントリ保持部214bにおけるエントリ(S, G):[UR6]から、エントリ(S, G):[G]に更新する(S906)。

[0169] このようにして、エントリ保持部21bは、同一のサブネットワーク50に接続するUR20dと20iにマルチキャストパケットを転送する場合、転送先アドレスとしてマルチキャストグループアドレスを保持する。

[0170] UR20bのメッセージ提供部26は、送信端末10が保持するエントリの更新を指示するために、Redirectメッセージ4を生成し、転送部23を介して送信端末アドレス宛に提供する(S907)。メッセージ提供部26は、UR20fのアドレス「UR6」を転送先アド

レスから削除し、UR20bのアドレス「UR2」を転送先アドレスに追加することを要求するRedirectメッセージ4を生成する。Redirectメッセージ4の宛先アドレスには送信端末アドレス「S」が設定される。

- [0171] UR20bと、UR20bよりも上流のUR20aとの間に存在するNR30aは、受信したRedirectメッセージ4を送信端末アドレス「S」に基づいてユニキャストにより転送する。
- [0172] UR20aのメッセージ処理部25は、受信したRedirectメッセージ4に基づいて、エントリ保持部21aが保持するエントリを、更新前エントリ保持部214aにおけるエントリ(S, G) : [UR6]から、エントリ(S, G) : [UR2]に更新する(S908)。UR20aの転送部23は、Redirectメッセージ4をその宛先アドレスに基づいて送信端末10に転送する(S909)。
- [0173] 送信端末10のメッセージ処理部14は、受信したRedirectメッセージ4に基づいて、エントリ保持部11が保持するエントリを、更新前エントリ保持部111におけるエントリ(S, G) : [UR6]から、エントリ(S, G) : [UR2]に更新する(S910)。これにより、図24に示すような新たなマルチキャストツリーが設定される。
- [0174] 図25を用いて図24に示すマルチキャストツリーに従ったマルチキャストパケットの転送を説明する。送信端末10のパケット生成部15は、エントリ保持部11を参照し、データに送信元アドレスとして送信端末アドレス「S」、宛先アドレスとしてマルチキャストグループアドレス「G」を設定してマルチキャストパケットを生成する。そして、パケット生成部15は、生成したマルチキャストパケットに送信元アドレスとして送信端末アドレス「S」、宛先アドレスとして、エントリ保持部11が保持する送信先アドレス「UR2」を設定し、マルチキャストパケットをカプセル化する。そして、送信端末10の送信部13は、カプセル化されたマルチキャストパケット5nをその宛先アドレス「UR2」に基づいて送信する。
- [0175] UR20bの受信部22は、カプセル化されたマルチキャストパケット5nをディカプセル化する。UR20bの転送制御部24は、エントリ保持部21bを参照し、転送先アドレス「G」と、ディカプセル化したマルチキャストパケットの宛先アドレス「G」が同一であることから、そのまま転送部23に入力する。転送部23は、宛先アドレス「G」に基づいて、マルチキャストパケット5eをマルチキャストにより、サブネットワーク50に転送する。

[0176] UR20dの受信部22は、サブネットワーク50を介してマルチキャストパケット5eを受信する。UR20dの転送制御部24は、エントリ保持部21dを参照し、転送先アドレス「UR6」と、マルチキャストパケット5eの宛先アドレス「G」が異なることから、送信元アドレスとしてUR20d自身のアドレス「UR4」、宛先アドレスとして転送先アドレス「UR6」を設定してカプセル化する。そして、転送部23が、カプセル化されたマルチキャストパケット5dを、その宛先アドレス「UR6」に基づいてUR20fに転送する。UR20fは、マルチキャストパケット5dをディカプセル化し、マルチキャストパケット5eを受信端末40aにマルチキャストにより転送する。

[0177] 同様に、UR20iの受信部22は、サブネットワーク50を介してマルチキャストパケット5eを受信する。UR20iの転送制御部24は、エントリ保持部21iを参照し、転送先アドレス「UR7」と、マルチキャストパケット5eの宛先アドレス「G」が異なることから、送信元アドレスとしてUR20i自身のアドレス「UR9」、宛先アドレスとして転送先アドレス「UR7」を設定してカプセル化する。そして、転送部23が、カプセル化されたマルチキャストパケット5oを、その宛先アドレス「UR7」に基づいてUR20gに転送する。UR20gは、マルチキャストパケット5oをディカプセル化し、マルチキャストパケット5eを受信端末40bにマルチキャストにより転送する。

[0178] [第3の実施形態]

第1の実施形態、第2の実施形態では、通信システム1に含まれる全てのUR20a～20hが、制御メッセージを受信した場合に処理を行っていたが、UR20a～20hは制御メッセージを通過させて他のURに処理を委託することができる。例えば、リソースが不足しているURが、制御メッセージの処理を省略し、そのまま制御メッセージを上流に転送することにより、他のURに制御メッセージの処理を委託できる。この場合の通信システム1における動作について図26～図28を用いて説明する。

[0179] 図26、27に、受信端末40aが既にマルチキャストツリーに参加している状態において、UR20bのリソースが不足しているときに、受信端末40bが、マルチキャストツリーに参加する場合を例にとって説明する。尚、図27において、エントリ保持部11、21aについて、更新前と更新後の状態を区別するために、更新前のエントリ保持部11、21aの状態を、更新前エントリ保持部112、215aとして示す。

- [0180] 受信端末40bは、Membership Report2をUR20gに送信し、マルチキャストツリーへの参加を要求する(S1001)。UR20gのメッセージ処理部25は、受信したMembership Report2に基づいて、送信端末アドレス「S」と、マルチキャストグループアドレス「G」と、転送先アドレス「G」とを対応付けたエントリを生成し、エントリ保持部21gに登録する(S1002)。
- [0181] UR20gのメッセージ提供部26は、Joinメッセージ3を生成し、転送部23を介して送信端末アドレス宛に提供する。メッセージ提供部26は、宛先アドレスに「S」、送信元アドレスに「UR7」を設定し、マルチキャストグループアドレス「G」を指定したJoinメッセージ3を生成する。転送部23は、宛先アドレスに設定された送信端末アドレス「S」に基づいて、Joinメッセージ3を転送する(S1003)。
- [0182] UR20gと、UR20gよりも上流のUR20bとの間に存在するNR30bは、受信したJoinメッセージ3を送信端末アドレス「S」に基づいてユニキャストにより転送する。更に、UR20bは、受信したJoinメッセージ3に基づいた処理を行うリソースが不足しているため、Joinメッセージ3を送信端末アドレス「S」に基づいてユニキャストによりそのまま転送する。更に、UR20bと、UR20bよりも上流のUR20aとの間に存在するNR30aは、受信したJoinメッセージ3を送信端末アドレス「S」に基づいてユニキャストにより転送する。
- [0183] この結果、UR20aが、Joinメッセージ3を受信する。UR20aのメッセージ処理部25は、受信したJoinメッセージ3と更新前エントリ保持部215aに示す状態のエントリ保持部21aが保持するエントリに基づいて、送信端末アドレス「S」と、マルチキャストグループアドレス「G」と、転送先アドレス「UR6, UR7」とを対応付けたエントリを生成する。メッセージ処理部25は、生成したエントリをエントリ保持部21bに登録することにより、エントリ保持部21bが保持するエントリを、更新前エントリ保持部215bにおけるエントリ(S, G) : [UR6]から、エントリ(S, G) : [UR6, UR7]に更新する(S1004)。
- [0184] UR20aのメッセージ提供部26は、送信端末10が保持するエントリの更新を指示するために、Redirectメッセージ4を生成し、転送部23を介して送信端末アドレス宛に提供する(S1005)。メッセージ提供部26は、UR20fのアドレス「UR6」を転送先アドレスから削除し、UR20aのアドレス「UR1」を転送先アドレスに追加することを要求す

るRedirectメッセージ4を生成する。Redirectメッセージ4の宛先アドレスには送信端末アドレス「S」が設定される。

- [0185] 送信端末10のメッセージ処理部14は、受信したRedirectメッセージ4に基づいて、エントリ保持部11が保持するエントリを、更新前エントリ保持部112におけるエントリ(S, G):[UR6]から、エントリ(S, G):[UR1]に更新する(S1006)。これにより、図27に示すような新たなマルチキャストツリーが設定される。
- [0186] 図28を用いて図27に示すマルチキャストツリーに従ったマルチキャストパケットの転送を説明する。送信端末10のパケット生成部15は、エントリ保持部11を参照し、マルチキャストパケットに送信元アドレスとして送信端末アドレス「S」、宛先アドレスとして、エントリ保持部11が保持する送信先アドレス「UR1」を設定し、マルチキャストパケットをカプセル化する。そして、送信端末10の送信部13は、カプセル化されたマルチキャストパケット5aをその宛先アドレス「UR1」に基づいて送信する。
- [0187] UR20aの受信部22は、カプセル化されたマルチキャストパケット5aをディカプセル化し、マルチキャストパケットを取り出す。UR20aの転送制御部24は、エントリ保持部21aを参照し、転送先アドレスが2つであることから、取り出したマルチキャストパケットを複製し、2つにする。
- [0188] 転送制御部24は、転送先アドレス「UR6, UR7」と、取り出したマルチキャストパケットの宛先アドレス「G」が異なることから、送信元アドレスとしてUR20a自身のアドレス「UR1」を設定する。転送制御部24は、一方のマルチキャストパケットには宛先アドレスとして転送先アドレス「UR6」を設定し、他方のマルチキャストパケットには宛先アドレス「UR7」を設定してカプセル化する。そして、転送部23が、カプセル化されたマルチキャストパケット5p, 5qをそれぞれ、その宛先アドレス「UR6」、「UR7」に基づいてUR20f, 20gに転送する。UR20f, 20gはそれぞれ、マルチキャストパケット5p, 5qをディカプセル化し、マルチキャストパケット5eを受信端末40a, 40bにマルチキャストにより転送する。
- [0189] これによれば、例えば、UR20a～20hは、リソースが不足した場合等に、制御メッセージに対する処理をせずに、そのまま転送することにより、他のURに制御メッセージの処理を委託できる。更に、一部のURが制御メッセージを処理することにより、通信

システム1における負荷分散を図ることができ、通信システム1全体の負荷が軽減される。

[0190] [第4の実施形態]

図29を用いて、送信端末10がホームネットワーク60aから外部ネットワーク60bに移動した場合(ハンドオーバ)の通信システム1における動作を説明する。尚、図29において、エントリ保持部11, 21a-21hについて、更新前と更新後の状態を区別するために、更新前のエントリ保持部11, 21a-21hの状態をそれぞれ、更新前エントリ保持部113, 216a, 215b, 211c, 211d, 212e, 212g, 211f, 211hとして示す。

[0191] 送信端末10が、ホームネットワーク60aから外部ネットワーク60bに移動し、送信端末アドレスが、「S」から「S'」に変化した場合について考える。以下、変更後の送信端末アドレス、即ち、送信端末10の現在位置のアドレスを「ISA(Instantaneous Source Address)」という。変更前の送信端末アドレスを「oISA(old ISA)」という。

[0192] 例えば、送信端末10は、Mobile IPv6を利用して、ホームネットワーク60aから外部ネットワーク60bに移動する(ハンドオーバ)。そして、送信端末10は、移動先の外部ネットワーク60bにおいて、例えば、ISA「S'」としてCoA(Care of Address)を取得する。

[0193] 送信端末10のパケット生成部15は、ISA「S'」を送信元アドレスに設定し、ホームネットワーク60aにおいて使用していたoISA「S」をHAO(Home Address option)に設定したマルチキャストパケットを生成する。更に、送信端末アドレスが変化し、送信端末10が保持する送信先アドレスが1つの場合には、パケット生成部15は特別なオプションを設定する。送信端末10のパケット生成部15は、更新前エントリ保持部113の状態にあるエントリ保持部11を参照し、移動前のエントリに従って、宛先アドレスに「UR1」を設定し、マルチキャストパケットをカプセル化する。送信部13は、カプセル化されたマルチキャストパケット5rを宛先アドレスに基づいて転送する。尚、エントリ保持部11が複数の送信先アドレスを保持していた場合、パケット生成部15は、特別なオプションを設定せずに、複数の転送先アドレスでカプセル化したマルチキャストパケットを生成する。

- [0194] 更に、送信端末10のメッセージ処理部14は、ISA「S'」及びoISA「S」と、マルチキャストグループアドレス「G」と、更新前エントリ保持部113が保持する送信先アドレス「UR1」とを対応付けたエントリを生成する。メッセージ処理部14は、生成したエントリをエントリ保持部11に登録し、エントリ保持部11が保持するエントリを、更新前エントリ保持部113におけるエントリ(S, G):[UR1]から、エントリ(S/S', G):[UR1]に更新する。
- [0195] 送信端末10から送信されたマルチキャストパケット5rを、例えば、UR20bが受信する。UR20bの受信部22は、特別なオプションが設定されているため、マルチキャストパケット5rをディカプセル化し、取り出したマルチキャストパケットと、マルチキャストパケット5rに設定されていた(カプセル化に用いられていた)宛先アドレス「UR1」と送信元アドレス「S'」をメッセージ処理部25に入力する。
- [0196] メッセージ処理部25は、送信元アドレスに設定されたISA「S'」、HOAに設定されたoISA「S」と、更新前エントリ保持部215bの状態にあるエントリ保持部21bに基づいて、ISA「S'」及びoISA「S」と、マルチキャストグループアドレス「G」と、更新前エントリ保持部215bが保持する転送先アドレス「UR6, UR7」とを対応付けたエントリを生成する。
- [0197] メッセージ処理部25は、生成したエントリをエントリ保持部21bに登録し、エントリ保持部21bが保持するエントリを、更新前エントリ保持部215bにおけるエントリ(S, G):[UR6, UR7]から、エントリ(S/S', G):[UR6, UR7]に更新する。メッセージ処理部25は、ディカプセル化したマルチキャストパケットと、マルチキャストパケット5rに設定されていた宛先アドレス「UR1」を転送制御部24に入力する。
- [0198] 転送制御部24は、取り出したマルチキャストパケットの宛先アドレスに、マルチキャストパケット5rに設定されていた宛先アドレス「UR1」を設定し、送信元アドレスにUR20bのアドレス「UR2」を設定して、マルチキャストパケットをカプセル化する。転送部23は、カプセル化されたマルチキャストパケット5sを、その宛先アドレスに基づいてUR20aに転送する。このように送信端末アドレスが変更された場合、転送制御部24は、送信端末10の変更前の送信先アドレス「UR1」にマルチキャストパケットを転送するよう制御する。これにより、転送部23は、UR20bがこれまで受信していたマルチキ

キャストパケットの転送元であるUR20aに、マルチキャストパケット5sを転送する。

- [0199] 更に、転送制御部24は、エントリ保持部21bを参照し、転送先アドレスが2つであることから、マルチキャストパケットを複製し、2つにする。転送制御部24は、転送先アドレス「UR6, UR7」と、取り出したマルチキャストパケットの宛先アドレス「G」が異なることから、送信元アドレスとしてUR20b自身のアドレス「UR2」を設定する。転送制御部24は、一方のマルチキャストパケットには宛先アドレスとして転送先アドレス「UR6」を設定し、他方のマルチキャストパケットには宛先アドレス「UR7」を設定してカプセル化する。そして、転送部23が、カプセル化されたマルチキャストパケット5t, 5uをそれぞれ、その宛先アドレス「UR6」、「UR7」に基づいてUR20f, 20gに転送する。
- [0200] UR20f, 20gのメッセージ処理部25も、UR20bと同様にして、エントリ保持部21f, 21gを、更新前エントリ保持部211f, 212gにおけるエントリ(S, G) : [G]からエントリ(S', G) : [G]に更新する。更に、UR20bとUR20fとの間に存在するUR20dのメッセージ処理部25も、エントリ保持部21dを、更新前エントリ保持部211dにおけるエントリ(S, G) : [UR6]からエントリ(S/S', G) : [UR6]に更新する。
- [0201] UR20f, 20gはそれぞれ、マルチキャストパケット5t, 5uをディカプセル化し、ISA「S'」が送信元アドレスに設定され、oISA「S」がHAOに設定されたマルチキャストパケット5yを受信端末40a, 40bにマルチキャストにより転送する。
- [0202] 一方、「UR1」宛に転送されたマルチキャストパケット5sを、UR20aの受信部22が受信する。受信部22は、特別なオプションが設定されているため、マルチキャストパケット5sをディカプセル化し、取り出したマルチキャストパケットと、マルチキャストパケット5sに設定されていた(カプセル化に用いられていた)宛先アドレス「UR1」と送信元アドレス「UR2」をメッセージ処理部25に入力する。
- [0203] UR20aのメッセージ処理部25は、カプセル化に用いられていた送信元アドレス「UR2」と、更新前エントリ保持部216aの状態にあるエントリ保持部21aに基づいて、UR20aは、マルチキャストパケットの送信元である「UR2」にはマルチキャストパケットを転送する必要がないと判断する。よって、メッセージ処理部25は、転送先アドレスから「UR2」を削除する。
- [0204] そして、メッセージ処理部25は、送信元アドレスに設定されたISA「S'」、HOAに

設定されたoISA「S」と、カプセル化に用いられていた送信元アドレス「UR2」と、更新前エントリ保持部216aの状態にあるエントリ保持部21aに基づいて、ISA「S'」及びoISA「S」と、マルチキャストグループアドレス「G」と、転送先アドレス「UR5」とを対応付けたエントリを生成する。

- [0205] メッセージ処理部25は、生成したエントリをエントリ保持部21aに登録し、エントリ保持部21aが保持するエントリを、更新前エントリ保持部215aにおけるエントリ(S, G) : [UR2, UR5]から、エントリ(S/S', G) : [UR5]に更新する。メッセージ処理部25は、ディカプセル化したマルチキャストパケットを転送制御部24に入力する。UR20aの転送制御部24は、更新後のエントリ保持部21aを参照し、転送先アドレス「UR5」によりカプセル化したマルチキャストパケット5vをUR20eに転送する。
- [0206] このようにUR20aは、マルチキャストパケット5s受信時にエントリ保持部21aが保持していた転送先アドレスから、マルチキャストパケット5sの転送元であるUR20bを除いたUR20eにマルチキャストパケット5vを転送する。
- [0207] UR20aとUR20eとの間に存在するUR20cのメッセージ処理部25も、エントリ保持部21cを、更新前エントリ保持部211cにおけるエントリ(S, G) : [UR5]からエントリ(S/S', G) : [UR5]に更新する。UR20eのメッセージ処理部25も、エントリ保持部21eを、更新前エントリ保持部212eにおけるエントリ(S, G) : [R3, UR8]からエントリ(S', G) : [R3, UR8]に更新する。
- [0208] UR20eの転送制御部24は、エントリ保持部21eに従って、送信元アドレスに「UR5」、宛先アドレスに「R3」を設定してカプセル化したマルチキャストパケット5wを受信端末40cに転送する。更に、転送制御部24は、送信元アドレスに「UR5」、宛先アドレスに「UR8」を設定してカプセル化したマルチキャストパケット5xをUR20hに転送する。UR20hは、エントリ保持部21hが保持するエントリを、更新前エントリ保持部211hが保持するエントリ(S, G) : [G]から、エントリ(S/S', G) : [G]に更新する。そして、受信端末40dにマルチキャストパケット5yをマルチキャストにより転送する。
- [0209] 受信端末40a〜40dは、ISA「S'」が送信元アドレスに設定され、oISA「S」がHAOに設定されたマルチキャストパケット5yを受信する。尚、受信端末40cは、マルチキャストパケット5wをディカプセル化することにより、マルチキャストパケット5yを取り出

す。このように、受信端末40a～40dは、外部ネットワーク60bに移動した送信端末10からのマルチキャストパケットを受信した場合、ISA「S'」に対して、Membership Report2又はJoinメッセージ3を送信する。これにより、ISA「S'」を上流とするマルチキャストツリーが設定される。

[0210] 尚、受信端末40a～40dの方が移動する(ハンドオーバー)場合、移動前に接続し、マルチキャストパケットを転送してもらっていたUR20f, 20g, 20e, 20hに対して、Leave Groupメッセージ7を送信する。そして、受信端末40a～40dは、移動先のネットワークにおいて新たにMembership Report2又はJoinメッセージ3を送信する。

[0211] 従来のMIP-BTでは、送信端末が移動しても通信が継続できるものの、マルチキャストパケットがホームエージェントを経由するため、転送経路が冗長になってしまう問題があった。これに対し、通信システム1では、送信端末10が移動した場合であっても、適切なマルチキャストツリーを設定し、マルチキャストパケットを転送することができる。そのため、通信システム1では、通信を継続でき、しかも転送経路が冗長になるのを防止できる。特に、UR20a～20hが送信端末10の移動を検出し、エン트리保持部21a～21hを更新していくことにより、通信システム1では適切にマルチキャストパケットを受信端末40a～40dに転送することができる。よって、受信端末40a～40dは、送信端末10の移動を自ら検出する必要や、それに基づく制御を省略できる。よって、受信端末40a～40dの機能を変更する必要がなく、負荷も軽減できる。

[0212] [第5の実施の形態]

[通信システム]

図30に示すように、通信システム301は、送信端末10と、UR20a～20cと、NR30a～30cと、受信端末40a～40cとを備える。通信システム301は、図1に示した通信システム1と比較し、UR、NR、受信端末の数が異なり、送信端末10、UR20a～20c、NR30a～30c、受信端末40a～40cの接続関係が変化した以外は実質的に同様である。以下、上記実施形態との相違点を中心に説明する。UR20a～20cは、複数の転送先アドレスにマルチキャストパケットを転送する分岐ルータになることができる。本実施形態では、マルチキャストパケットは、送信端末と分岐ルータとの間、分岐ルータ間はカプセル化されて転送される。

- [0213] UR20a～20cの受信部22は、カプセル化されたマルチキャストパケットの宛先アドレスが、UR20a～20c自身のアドレスと一致するか否かを判断する。受信部22は、一致するときは、UR20aが分岐ルータである場合であるため、マルチキャストパケットを転送制御部24に入力する。受信部22は、これらの条件に一致しない場合には転送部23に入力する。
- [0214] 又、UR20a～20cのメッセージ処理部25は、送信端末アドレスをマルチキャストツリーの上流としたときに、URが分岐ルータになるかを判断する判断部として機能する。メッセージ処理部25は、制御メッセージ及びエントリ保持部21a～21cが保持する転送先アドレスに基づいて判断を行う。更に、メッセージ処理部25は、分岐ルータになると判断した場合、転送先保持部に送信端末アドレスに対応付けて、複数の転送先アドレスを登録する転送先登録部としても機能する。具体的には、メッセージ処理部25は、UR20a～20cが分岐ルータになると判断した場合、エントリ保持部21a～21cにMFTエントリを生成して、転送先アドレスを登録する。
- [0215] 又、メッセージ処理部25は、ルータ20a～20c自身よりも下流の分岐ルータからのRedirectメッセージ4(参加/離脱要求メッセージ)に基づいて、下流の分岐ルータの転送先アドレスをエントリ保持部21a～21cから削除し、下流の分岐ルータのアドレスをエントリ保持部21a～21cに登録する。これにより、送信端末10から複数の分岐ルータを経由して受信端末40a～40cにマルチキャストパケットが転送される適切なマルチキャストツリーが設定される。
- [0216] 尚、メッセージ処理部25は、UR20a～20cが分岐ルータになると判断した場合に加えて、UR20a～20cが受信端末40a～40cと接続する末端ルータとなる場合にも、MFTエントリを生成し、送信端末アドレス及びマルチキャストグループアドレスに対応付けて転送先アドレスを登録する。これにより、送信端末10から分岐ルータ、末端ルータを経由して受信端末40a～40cにマルチキャストパケットが転送される適切なマルチキャストツリーが設定される。メッセージ処理部25は、UR20a～20cが分岐ルータ又は末端ルータとなる場合以外は、MCTエントリを生成して転送先アドレスを登録する。
- [0217] 又、メッセージ処理部25は、UR20a～20cが分岐ルータになるか否かに基づいて

、受信した制御メッセージをそのまま送信するか、受信した制御メッセージに基づいて新たに制御メッセージを生成して送信するかを判断する。メッセージ処理部25は、分岐ルータにならない場合にはそのまま送信すると判断し、受信した制御メッセージを転送部23に入力する。メッセージ処理部25は、分岐ルータになる場合には新たに生成すると判断し、受信した制御メッセージをメッセージ提供部26に入力する。

[0218] メッセージ提供部26は、制御メッセージを生成する。メッセージ提供部26は、メッセージ処理部25から取得するUR20a～20cが受信した制御メッセージ、エントリ保持部21a～21cが保持する情報に基づいて、制御メッセージを生成する。メッセージ提供部26は、生成した制御メッセージを転送部23に入力する。

[0219] 送信端末10のエントリ保持部11は、分岐ルータ、末端ルータ、受信端末のいずれかのアドレスを送信先アドレスとして保持する。メッセージ処理部14は、参加／離脱メッセージであるRedirectメッセージに基づいて、分岐ルータの転送先アドレスを送信先保持部から削除し、分岐ルータのアドレスを送信先保持部に登録する送信先登録部として機能する。

[0220] 次に、通信システム301におけるマルチキャストツリーの設定について、図31～34を用いて詳細に説明する。前述したようにマルチキャストツリーには、初期状態と安定状態がある。そのため、初期状態における処理と安定状態における処理に分けて説明する。

[0221] (初期状態)

初期状態では、エントリ保持部11, 21a～21cは送信先アドレスや転送先アドレスを保持していない。図31に示すように、受信端末40aが、送信端末10が送信するマルチキャストパケットの受信を開始したい場合、マルチキャストパケットの送信を要求する。受信端末40aは、受信端末40aが無線リンクを介して接続しているルータがURの場合、MLDv2に従って送信を要求できる。具体的には、受信端末40aは、Membership Report2をUR20cに送信する。

[0222] 受信端末40aは、Membership Report2を用いて、送信端末アドレス「S」、マルチキャストグループアドレス「G」、即ち、(S, G)によって特定されるマルチキャストパケットの送信を要求する。Membership Report2は、宛先アドレスにマルチキャスト

グループアドレス「G」、送信元アドレスに受信端末40aのアドレス「R1」が設定され、マルチキャストグループアドレス「G」の指定を含む。

- [0223] 受信端末40aから送信端末10への経路の最下流に存在するUR20cが、Membership Report2を受信する。UR20cのメッセージ処理部25は、UR20cが受信端末40aと接続する末端ルータであることから、エントリ保持部21cにMFTエントリを生成する。メッセージ処理部25は、(S, G) : [G]をMFTエントリに登録する。メッセージ処理部25は、転送先アドレス「G」のKAT及び(S, G)に関するJTを起動させる。
- [0224] UR20cのメッセージ処理部25は、受信したMembership Report2をメッセージ提供部26に入力する。UR20cのメッセージ提供部26は、受信端末40aがMembership Report2を用いて要求したマルチキャストパケットの送信を、送信端末10に要求するJoinメッセージ3を生成する。具体的には、メッセージ提供部26は、宛先アドレスに送信端末アドレス「S」を設定し、送信元アドレスにUR20cのアドレス「UR3」を設定し、マルチキャストグループアドレス「G」を指定したJoinメッセージ3を生成する。
- [0225] UR20cのメッセージ提供部26は、生成したJoinメッセージ3を転送部23に入力し、UR20cの転送部23が送信端末10宛にJoinメッセージ3を送信する。これにより、UR20cは、より上流のUR20b, 20aにもJoinメッセージ3を転送できる。
- [0226] UR20cから送信端末10までの経路に存在するUR20bが、Joinメッセージ3を受信する。UR20bのメッセージ処理部25は、エントリ保持部21bを参照する。メッセージ処理部25は、エントリ保持部21bが転送先アドレスを保持していないことから、UR20bがマルチキャストパケットを転送する転送先アドレスは、受信したJoinメッセージ3により決まる1つであると判断する。よって、メッセージ処理部25は、UR20bは分岐ルータにはならないと判断する。
- [0227] そのため、UR20bのメッセージ処理部25は、エントリ保持部21bにMCTエントリを生成する。メッセージ処理部25は、Joinメッセージ3の送信元アドレスに設定されている「UR3」を転送先アドレスと判断し、(S, G) : [UR3]をMCTエントリに登録する。メッセージ処理部25は、転送先アドレス「UR3」のKATを起動させる。このように初期状態では、分岐ルータではないURもMCTを保持することになる。更に、メッセージ処理部25は、受信したJoinメッセージ3をそのまま転送部23に入力する。UR20bの

転送部23が送信端末10宛にJoinメッセージ3を送信し、より上流のUR20aにJoinメッセージを転送する。

[0228] そして、UR20cから送信端末10までの経路のより上流に存在するUR20aが、Joinメッセージ3を受信する。UR20aのメッセージ処理部25も、UR20bと同様にして、エントリ保持部21aにMCTエントリを生成して、(S, G) : [UR3]をMCTエントリに登録し、転送先アドレス「UR3」のKATを起動させる。NR30aは、特別なオプションを解釈できないため、Joinメッセージ3を通常のユニキャストパケットとして送信端末10に転送する。

[0229] 最後に、送信端末10が、Joinメッセージ3を受信する。メッセージ処理部14は、エントリ保持部11にMFTエントリを生成する。メッセージ処理部14は、Joinメッセージ3の送信元アドレスに設定されている「UR3」を送信先アドレスと判断し、(S, G) : [UR3]をMFTエントリに登録する。メッセージ処理部25は、送信先アドレス「UR3」のKATを起動させる。

[0230] 以上の処理により、最上流の送信端末10から、末端ルータであるUR20cを経由して受信端末40aにマルチキャストパケットが転送されるマルチキャストツリーが設定される。この(S, G)により特定されるマルチキャストツリーに受信端末40aが参加している図31に示す状態において、受信端末40bが、送信端末10が送信するマルチキャストパケットの受信を開始したい場合、図32に示すようにしてマルチキャストツリーに参加する。

[0231] 尚、エントリ保持部11, 21a, 21bについて、受信端末40aだけが参加している図31における状態と、受信端末40bが参加した図32における状態とを区別するために、図31におけるエントリ保持部11, 21a, 21bの状態を、図32では、更新前エントリ保持部114, 217a, 216bとして図示する。

[0232] まず、受信端末40bはNR30bに接続しているため、受信端末40bが無線リンクを介して接続しているルータがNRであることを検出する。そのため、受信端末40bは、(S, G)により特定されるマルチキャストツリーへの参加を要求するJoinメッセージ3を送信する。Joinメッセージ3には特別なオプションが設定されているため、NR30bはJoinメッセージ3を破棄せず、受信端末40bから送信端末10までの経路に存在するU

R20bがJoinメッセージ3を受信できる。受信端末40bは、宛先アドレスに送信端末アドレス「S」を設定し、送信元アドレスに受信端末40bのアドレス「R2」を設定し、マルチキャストグループアドレス「G」を指定したJoinメッセージ3を送信する。

[0233] URの中で、受信端末40bから送信端末10への経路の最下流に存在するUR20bが、Joinメッセージ3を受信する。UR20bのメッセージ処理部25は、UR20bの更新前エントリ保持部216bを参照する。メッセージ処理部25は、MCTエントリを保持する変更前エントリ保持部216bが、既に(S, G)に対応する転送先アドレスとして保持している「UR3」と、受信した(S, G)に関するJoinメッセージ3の送信元アドレス「R2」とが異なることから、UR20bが(S, G)により特定されるマルチキャストパケットを転送する転送先アドレスは、「UR3」と「R2」の複数あると判断する。よって、メッセージ処理部25は、UR20bは分岐ルータになると判断する。このように初期状態では、MCTエントリは分岐ルータになるかを判断するために用いられる。

[0234] 分岐ルータになると判断したUR20bのメッセージ処理部25は、更新前エントリ保持部216bからMCTエントリを削除し、新たにMFTエントリを生成する。メッセージ処理部25は、更新前エントリ保持部216bが保持していた情報と、受信したJoinメッセージ3に基づいて、(S, G):[UR3, R2]を、エントリ保持部21bのMFTエントリに登録し、MCTエントリで使われていた転送先アドレス「UR3」のKATをコピーする。又、メッセージ処理部25は、転送先アドレス「R2」のKAT及び(S, G)に関するJTを起動させる。更に、メッセージ処理部25は、受信したJoinメッセージ3を、UR20bのメッセージ提供部26に入力する。

[0235] UR20bのメッセージ提供部26は、エントリ保持部21bが保持する転送先アドレスと、受信したJoinメッセージ3に基づいて、Redirectメッセージ4を生成する。メッセージ提供部26は、Redirectメッセージ4を生成後、受信したJoinメッセージ3は破棄する。UR20bのメッセージ提供部26は、分岐ルータとなるUR20bのアドレス「UR2」を送信先アドレスに追加することを要求するJoinメッセージと、送信先アドレスから分岐ルータであるUR20bの転送先アドレス「UR3」と「R2」を削除することを要求するPruneメッセージとを含むRedirectメッセージ4を生成する。

[0236] 又、メッセージ提供部26は、宛先アドレスに送信端末アドレス「S」を、送信元アドレ

スにUR20bのアドレス「UR2」を設定し、マルチキャストグループアドレス「G」を指定したRedirectメッセージ4とする。そして、UR20bのメッセージ提供部26は、生成したRedirectメッセージ4を転送部23に入力し、UR20bの転送部23が送信端末10宛にRedirectメッセージ4を送信する。これにより、UR20bは、より上流のUR20aにもRedirectメッセージ4を転送できる。このようにして、転送部23は、分岐ルータのアドレスを送信先アドレスに追加し、分岐ルータの転送先アドレスを送信先アドレスから削除することを要求する参加／離脱メッセージを送信アドレス宛に提供するルータメッセージ提供部として機能する。

[0237] そして、UR20bから送信端末10までの経路に存在するUR20aが、Redirectメッセージ4を受信する。UR20aのメッセージ処理部25は、Redirectメッセージ4に従って、エントリ保持部21aを更新する。具体的には、メッセージ処理部25は、更新前エントリ保持部217aのMCTエントリから、削除の指示を受けている「UR3」、「R2」のうち、転送先アドレスとして保持している「UR3」及びそのKATを削除し、追加の指示を受けている「UR2」をMCTエントリに転送先アドレスとして登録する。メッセージ処理部25は、転送先アドレス「UR2」のKATを起動させる。これにより、エントリ保持部21aのMCTエントリは、(S, G) : [UR2]に更新される。このように分岐ルータよりも上流に位置するURも、Redirectメッセージ4に含まれる分岐ルータのアドレスを転送先アドレスに追加し、分岐ルータの転送先アドレスを転送先アドレスから削除する。

[0238] 更に、メッセージ処理部25は、受信したRedirectメッセージ4をそのまま転送部23に入力する。そして、UR20aの転送部23が送信端末10宛にRedirectメッセージ4を送信し、NR30aが、Redirectメッセージ4をユニキャストパケットとして送信端末10に転送する。

[0239] 最後に、送信端末10が、Redirectメッセージ4を受信する。メッセージ処理部14は、Redirectメッセージ4に従って、エントリ保持部11を更新する。具体的には、メッセージ処理部14は、変更前エントリ保持部114のMFTエントリから、削除の指示を受けている「UR3」、「R2」のうち、送信先アドレスとして保持している「UR3」及びそのKATを削除し、追加の指示を受けている分岐ルータのアドレス「UR2」をMFTエントリに送信先アドレスとして登録する。メッセージ処理部14は、送信先アドレス「UR2」の

KATを起動させる。これにより、エントリ保持部11のMFTエントリは、(S, G):[UR2]に更新される。このようにして、メッセージ処理部14は、参加／離脱メッセージに基づいて、分岐ルータの転送先アドレスを送信先保持部から削除し、分岐ルータのアドレスを送信先保持部に登録する送信先登録部として機能する。

- [0240] 以上の処理により、最上流の送信端末10から、分岐ルータとなったUR20b、末端ルータであるUR20cを経由して受信端末40aにマルチキャストパケットが転送され、UR20bを経由して受信端末40bにマルチキャストパケットが転送されるマルチキャストツリーが設定される。このように、マルチキャストツリーの初期状態では、新たな受信端末がマルチキャストツリーに次々と参加する。そして、新たな参加があるたびにマルチキャストツリーが変更され、設定されていく。
- [0241] 受信端末40b及び末端ルータとなったUR20c、分岐ルータとなったUR20bはそれぞれ、分岐ルータであるUR20b、送信端末10に定期的にJoinメッセージ3を送信する。又、受信端末40aは、末端ルータであるUR20cに定期的にMembership Report2を送信する。送信端末10、UR20bは、Joinメッセージ3を受信することにより、UR20cは、Membership Report2を受信することにより、エントリ保持部11、21a～21cの送信先アドレスや転送先アドレスを維持する。
- [0242] 具体的には、分岐ルータとなったUR20bのメッセージ提供部26は、エントリ保持部21bを参照し、JTが満了したときに、宛先アドレスが送信端末アドレス「S」、送信元アドレスが「UR2」のJoinメッセージ3を生成する。そして、UR20bの転送部23が、生成したJoinメッセージ3を送信する。送信端末10のメッセージ処理部14は、エントリ保持部11を参照し、送信先アドレス「UR2」のKATが満了した場合、エントリ保持部11から(S, G)に対応する送信先アドレス「UR2」を削除する。一方、メッセージ処理部14は、送信先アドレス「UR2」のKATが満了する保持時間内に、受信部12が、分岐ルータであるUR20bから、送信元アドレスが「UR2」のJoinメッセージ3を受信した場合、送信先アドレス「UR2」のKATを再起動して、保持時間を延長する。
- [0243] 又、末端ルータとなったUR20cもUR20bと同様にして、JTが満了したときにKATが満了していない転送先アドレスが1つでもある場合は、宛先アドレスが送信端末アドレス「S」、送信元アドレスが「UR3」のJoinメッセージ3を送信する。受信端末40bも

、宛先アドレスが送信端末アドレス「S」、送信元アドレスが「R2」のJoinメッセージ3を送信する。

[0244] 分岐ルータとなったUR20bのメッセージ処理部25は、エントリ保持部21bを参照し、転送先アドレス「UR3」のKATが満了した場合には、エントリ保持部21bのMFTエントリを削除してMCTエントリを生成し、転送先アドレス「R2」を登録する。メッセージ処理部25は、転送先アドレスが「R2」1つになったことから、UR20bが分岐ルータから、分岐ルータではないルータ(以下「非分岐ルータ」という)になったと判断する。そして、メッセージ処理部25は、メッセージ提供部26に、Redirectメッセージ4の生成を指示する。そして、メッセージ提供部26が、非分岐ルータとなったUR20bの転送先アドレス「R2」を送信先アドレスに追加し、非分岐ルータとなったUR20bのアドレス「UR2」を送信先アドレスから削除することを要求するRedirectメッセージ4を生成する。そして、転送部23が、そのRedirectメッセージ4を送信端末アドレス「S」宛に送信する。

[0245] このようにして、メッセージ処理部25は、URが分岐ルータから非分岐ルータになるかを判断する。そして、転送部23は、メッセージ処理部25が非分岐ルータになると判断した場合に、非分岐ルータの転送先アドレスを送信先アドレスに追加し、非分岐ルータのアドレスを送信先アドレスから削除することを要求する参加/離脱要求メッセージを送信端末アドレス宛に送信する。これにより、通信システム301では、一度分岐ルータになったURが非分岐ルータに変化した場合にも、適切なマルチキャストツリーに変更できる。

[0246] 次に、UR20bのメッセージ処理部25は、転送先アドレス「R2」のKATが満了した場合、エントリ保持部21bから転送先アドレス「R2」が登録されたMCTエントリを削除する。一方、UR20bのメッセージ処理部25は、転送先アドレス「UR3」、「R2」のKATが満了する前に、UR20bの受信部22が、末端ルータであるUR20c、受信端末40bから、送信元アドレスが「UR3」、「R2」のJoinメッセージ3を受信した場合、転送先アドレス「UR3」、「R2」のKATを再起動し、保持時間を延長する。尚、末端ルータであるUR20cのメッセージ処理部25もUR20bと同様に、エントリ保持部21cを参照し、転送先アドレス「G」のKATが満了した場合、エントリ保持部21cのMFTエントリか

ら、(S, G)に対応する転送先アドレス「G」を削除する。又、UR20cのメッセージ処理部25は、UR20cの受信部22が受信端末40aから、Membership Report2を受信した場合、転送先アドレス「G」のKATを再起動する。

[0247] このようにして初期状態ではマルチキャストツリーが維持される。又、Joinメッセージ3や、Membership Report4は、マルチキャストツリーを維持するための維持要求メッセージとしても機能できる。

[0248] (安定状態)

安定状態移行後の処理について、図32に示したマルチキャストツリーの状態で安定状態に移行した場合を例にとり、図33を用いて説明する。尚、エントリ保持部21aについて、図32における状態と、安定状態移行後における状態とを区別するために、図32におけるエントリ保持部21aの状態を、図33では、更新前エントリ保持部218aとして図示する。

[0249] マルチキャストツリーが安定状態に移行すると、送信端末10の packets 生成部15は、安定状態に移行したことを示すStableオプションを設定したマルチキャストパケットを生成し、送信部13が送信する。これにより、送信端末10は、参加している受信端末40a, 40bに、マルチキャストツリーが安定状態に移行したことを通知する。受信端末40a, 40bは、Stableオプションが設定されたマルチキャストパケットを受信した後は、受信端末40aの場合、Stable Membership Report、受信端末40bの場合、Stable Joinメッセージ3aを送信する。例えば、受信端末40bは、Stableオプションが設定されたマルチキャストパケットの受信後は、宛先アドレスが送信端末アドレス「S」、送信元アドレスが「R2」であるStable Joinメッセージ3aを送信する。

[0250] そして、UR20b, 20cは、受信端末40a, 40b又は下流のURから、Stable Joinメッセージ3aを受信した後は、Stable Joinメッセージ3aを送信する。例えば、末端ルータであるUR20cのメッセージ提供部26は、JTが満了したときにKATが満了していない転送先アドレスが1つでもある場合は、宛先アドレスが送信端末アドレス「S」、送信元アドレスが「UR3」、マルチキャストグループアドレスとして「G」を指定したStable Joinメッセージ3aを生成する。UR20cの転送部23が、生成されたStable Joinメッセージ3aを送信する。

- [0251] そして、UR20cから送信端末10までの経路に存在するUR20bが、UR20cからの Stable Joinメッセージ3aを受信する。UR20bのメッセージ処理部25は、エントリ保持部21bを参照し、受信したStable Joinメッセージ3aの送信元アドレスを転送先アドレスとして保持するエントリが、MFTエントリ又はMCTエントリのいずれであるかを判断する。メッセージ処理部25は、MFTエントリが、Stable Joinメッセージ3aの送信元アドレスを転送先アドレスとして保持している場合には、転送先アドレスの保持時間を延長する。メッセージ処理部25は、MCTエントリが、Stable Joinメッセージ3aの送信元アドレスを、転送先アドレスとして保持している場合には保持時間を延長しない。尚、MFTエントリが、Stable Joinメッセージ3aの送信元アドレスを転送先アドレスとして保持している場合は、当然、その転送先アドレスのKATが満了する前、即ち、保持時間内にUR20bは、Stable Joinメッセージ3aを受信していることになる。
- [0252] UR20bのメッセージ処理部25は、エントリ保持部21bのMFTエントリが、受信したStable Joinメッセージ3aの送信元アドレス「UR3」を転送先アドレスとして保持しているため、転送先アドレス「UR3」のKATを再起動し、保持時間を延長する。同様に、受信端末40bから送信端末10までの経路に存在するUR20bが、受信端末40bからのStable Joinメッセージ3aを受信する。そして、UR20bのメッセージ処理部25は、エントリ保持部21bのMFTエントリが、受信したStable Joinメッセージ3aの送信元アドレス「R2」を転送先アドレスとして保持しているため、転送先アドレス「R2」のKATを再起動し、保持時間を延長する。
- [0253] 更に、UR20bのメッセージ処理部25は、今後生成するJoinメッセージには、Stableオプションを設定するようメッセージ提供部26に指示する。そして、UR20bのメッセージ提供部26は、JTが満了したときにKATが満了していない転送先アドレスが1つでもある場合は、宛先アドレスが送信端末アドレス「S」、送信元アドレスが「UR2」、マルチキャストグループアドレスとして「G」を指定したStable Join3aメッセージを生成する。そして、UR20bの転送部23が、生成されたStable Joinメッセージ3aを送信する。このように、分岐ルータは、Stable Joinメッセージ3aの受信後は、自身もStable Joinメッセージ3aを送信する。
- [0254] そして、UR20bから送信端末10までの経路に存在するUR20aが、Stable Joinメ

ッセージ3aを受信する。UR20aのメッセージ処理部25は、変更前エントリ保持部211aを参照する。メッセージ処理部25は、変更前エントリ保持部211aがMCTエントリしか保持しておらず、しかも、MCTエントリに登録されている転送先アドレスが、受信したStable Joinメッセージ3aの送信元アドレス「UR2」と同一であるため、その転送先アドレス「UR2」のKATを再起動せず、保持時間を延長しない。このように、Stable Joinメッセージ3aは、MCTエントリが保持する転送先アドレスのKATの再起動には用いられない。

[0255] 更に、UR20aのメッセージ処理部25は、Stable Joinメッセージ3aをそのまま転送部23に入力する。UR20aの転送部23が送信端末10宛にStable Joinメッセージ3aを送信し、NR30aが、Stable Joinメッセージ3aをユニキャストパケットとして送信端末10に転送する。

[0256] 更新前エントリ保持部218aが保持する転送先アドレス「UR3」のKATは再起動されないため、満了する。UR20aのメッセージ処理部25は、KATが満了した転送先アドレス「UR2」を、更新前エントリ保持部218aから削除する。その結果、エントリ保持部21aは、MCTエントリが破棄されて、転送先アドレスを保持しない状態に更新される。

[0257] 最後に、送信端末10が、Stable Joinメッセージ3aを受信する。メッセージ処理部14は、エントリ保持部11が、受信したStable Joinメッセージ3aの送信元アドレス「UR2」を送信先アドレスとして保持しているため、送信先アドレス「UR2」のKATを再起動し、保持時間を延長する。尚、末端ルータであるUR20cのエントリ保持部21cが保持する転送先アドレス「G」のKATは、初期状態におけるマルチキャストツリーの維持の場合と同様に、UR20cがMembership Reportを受信した場合に、UR20cのメッセージ処理部25が再起動する。

[0258] このように、通信システム301では、安定状態移行後は、エントリ保持部21a～21cのMFTエントリが保持する転送先アドレスの保持時間の延長にのみ利用するStable Joinメッセージ3aを用いることにより、エントリ保持部21a～21cのMFTエントリが保持する転送先アドレスだけが保持され、MCTエントリが保持する転送先アドレスは削除される。これにより、UR20a～20cは、エントリ保持部21a～21cのMFTエントリ

が転送先アドレスを保持する分岐ルータ又は末端ルータの場合にだけ、転送先アドレスを保持し続けることができ、安定状態のマルチキャストツリーを維持できる。

[0259] MCTは、マルチキャストツリーの設定のため、より具体的には、URが分岐ルータになるか否かを判断するために用いられる。そのため、受信端末の参加が頻繁に起こるマルチキャストツリーの初期状態では有用である。しかし、マルチキャストツリーが安定状態に移行した後は、新たにマルチキャストツリーに参加する受信端末の数が減少するため、URが分岐ルータになるか否かを判断する機会が減り、MCTエントリが利用される機会も減少する。よって、MCTエントリが保持する転送先アドレスは初期状態においてのみ保持し、マルチキャストツリーが安定状態に移行した後は削除することにより、分岐ルータ及び末端ルータ以外のURの負荷を更に軽減できる。

[0260] 安定状態に移行し、更に、MCTエントリが保持する転送先アドレスが削除された図33に示す状態において、受信端末40cが、送信端末10が送信するマルチキャストパケットの受信を開始したい場合、図34に示すようにして安定状態のマルチキャストツリーに参加する。尚、エントリ保持部11, 21aについて、受信端末40a, 40bが参加している図33における状態と、受信端末40cが参加した図34における状態と、図33における状態から図34における状態への移行状態とを区別するために、図34では、図33におけるエントリ保持部11, 21aの状態を、更新前エントリ保持部116, 220aとして図示し、移行状態におけるエントリ保持部11, 21aの状態を、移行中エントリ保持部115, 219aとして図示する。

[0261] まず、受信端末40cはNR30cに接続しているため、受信端末40bと同様にして、受信端末40cが無線リンクを介して接続しているルータがNRであることを検出し、Joinメッセージ3を送信する。このとき、受信端末40cは、マルチキャストツリーに参加していないため、Stableオプションが設定されたマルチキャストパケットを受信していない。よって、受信端末40cは、Stableオプションが設定されていない通常のJoinメッセージ3を送信する。受信端末40cは、宛先アドレスに送信端末アドレス「S」を設定し、送信元アドレスに受信端末40cのアドレス「R3」を設定し、マルチキャストグループアドレス「G」を指定したJoinメッセージ3を送信する。

[0262] URの中で、受信端末40cから送信端末10への経路の最下流に存在するUR20a

が、Joinメッセージ3を受信する。UR20aのメッセージ処理部25は、UR20aの更新前エントリ保持部220aを参照する。メッセージ処理部25は、更新前エントリ保持部220aが転送先アドレスを保持しておらず、かつ、安定状態のマルチキャストツリーの維持に用いるStable Joinメッセージ3aではない通常のJoinメッセージ3を受信したことから、受信したJoinメッセージ3の送信元アドレスに設定されている「R3」を、UR20aがマルチキャストパケットを転送する転送先アドレスと判断する。しかも、転送先アドレスは1つであるため、メッセージ処理部25は、UR20aは分岐ルータにはならないと判断する。

[0263] そのため、UR20aのメッセージ処理部25は、更新前エントリ保持部220aにMCTエントリを生成して、(S, G) : [R3]を登録し、移行中エントリ保持部219aの状態とする。更に、メッセージ処理部25は、受信したJoinメッセージ3をそのままUR20aの転送部23に入力し、転送部23が送信端末10宛にJoinメッセージ3を送信する。

[0264] 送信端末10は、Joinメッセージ3を受信する。メッセージ処理部14は、更新前エントリ保持部116が、受信したJoinメッセージ3の送信元アドレスに設定されている「R3」を保持していないため、「R3」を新たな転送先アドレスと判断する。メッセージ処理部14は、MFTエントリを生成して転送先アドレス「R3」を追加し、更新前エントリ保持部116を、移行中エントリ保持部115の状態(S, G) : [UR2, R3]に更新する。これにより、送信端末10から受信端末40cにマルチキャストパケットが直接転送されるマルチキャストツリーが、一旦構築される。

[0265] その後、UR20bが、JTの満了により、宛先アドレスが送信端末アドレス「S」、送信元アドレスが「UR2」、マルチキャストグループアドレスとして「G」を指定したStable Joinメッセージ3aを送信する。そして、UR20bから送信端末10までの経路に存在するUR20aが、Stable Joinメッセージ3aを受信する。

[0266] UR20aのメッセージ処理部25は、移行中エントリ保持部219aを参照する。メッセージ処理部25は、移行中エントリ保持部219aが既に(S, G)に対応する転送先アドレスとして保持している「R3」と、受信した(S, G)に関するStable Joinメッセージ3aの送信元アドレス「UR2」とが異なるので、Stable Joinメッセージ3aは安定状態のマルチキャストツリーの維持に用いるものではないと判断する。更に、メッセージ処理

部25は、UR20aが(S, G)により特定されるマルチキャストパケットを転送する転送先アドレスは「UR2」と「R3」の複数あるため、UR20aは分岐ルータになると判断する。

[0267] そのため、UR20aのメッセージ処理部25は、移行中エントリ保持部219aからMFTエントリを削除し、新たにMFTエントリを生成する。メッセージ処理部25は、(S, G) : [UR2, R3]をエントリ保持部21aのMFTエントリに登録する。

[0268] 更に、UR20aのメッセージ提供部26は、新たに分岐ルータとなるUR20aのアドレス「UR1」を送信先アドレスに追加することを要求するJoinメッセージと、送信先アドレスから分岐ルータであるUR20aの転送先アドレス「UR2」と「R3」を削除することを要求するPruneメッセージとを含むRedirectメッセージ4を生成する。又、メッセージ提供部26は、宛先アドレスに送信端末アドレス「S」を、送信元アドレスにUR20aのアドレス「UR1」を設定し、マルチキャストグループアドレス「G」を指定したRedirectメッセージ4とする。そして、UR20aの転送部23が送信端末10宛にRedirectメッセージ4を送信する。

[0269] 送信端末10は、Redirectメッセージ4を受信する。メッセージ処理部14は、Redirectメッセージ4に従ってエントリ保持部11を更新する。具体的には、メッセージ処理部14は、移行中エントリ保持部115のMFTエントリから、削除の指示を受けている「UR2」、「R3」を削除し、追加の指示を受けている分岐ルータのアドレス「UR1」を、MFTエントリに送信先アドレスとして登録する。これにより、エントリ保持部11のMFTエントリは、(S, G) : [UR1]に更新される。

[0270] 以上の処理により、最上流の送信端末10から、新たに上流の分岐ルータとなったUR20a、上流にあるUR20aが分岐ルータとなったことにより下流の分岐ルータとなったUR20b、末端ルータであるUR20cを経由して受信端末40aにマルチキャストパケットが転送され、UR20a、UR20bを経由して受信端末40bにマルチキャストパケットが転送され、UR20aを経由して受信端末40cにマルチキャストパケットが転送されるマルチキャストツリーが設定される。このようにして安定状態のマルチキャストツリーが設定される。

[0271] [通信方法]

図30に示した通信システム301を用いた通信方法を説明する。まず、Joinメッセージを受信した時の処理手順を説明する。図35に示すように、UR20a～20cの受信部22が、Joinメッセージを受信する(S1101)。UR20a～20cのメッセージ処理部25は、エントリ保持部21a～21cを検索し、受信したJoinメッセージに含まれる送信端末アドレスとマルチキャストグループアドレスを含むエントリが存在するか否かを判断する(S1102)。

[0272] ステップ(S1102)において、UR20a～20cのメッセージ処理部25は、エントリが存在しないと判断した場合、受信したJoinメッセージが、Stableオプションが設定されたStable Joinメッセージであるか否かを判断する(S1103)。UR20a～20cのメッセージ処理部25は、Stable Joinメッセージであると判断した場合、UR20a～20cの転送部23がStable Joinメッセージを上流に転送する(S1106)。

[0273] 一方、ステップ(S1103)において、UR20a～20cのメッセージ処理部25は、Stable Joinメッセージではなく、通常のJoinメッセージであると判断した場合、エントリ保持部21a～21cにMCTエントリを生成する(S1105)。更に、UR20a～20cのメッセージ処理部25は、生成したMCTエントリに受信したJoinメッセージの送信元アドレスを転送先アドレスとして登録し、そのKATを起動する(S1107)。そして、UR20a～20cの転送部23は、Joinメッセージを上流に転送する(S1108)。

[0274] 又、ステップ(S1102)において、UR20a～20cのメッセージ処理部25は、エントリが存在する判断した場合、MCTエントリ又はMFTエントリのいずれであるかを判断する(S1104)。MFTエントリであると判断した場合、UR20a～20cのメッセージ処理部25は、Joinメッセージが示す送信端末アドレスとマルチキャストグループアドレス、即ち、(S, G)に対応するMFTエントリの転送先アドレスに、Joinメッセージの送信元アドレスが含まれているかを判断する(S1109)。

[0275] UR20a～20cのメッセージ処理部25は、(S, G)に対応するMFTエントリの転送先アドレスに含まれていないと判断した場合には、Joinメッセージの送信元アドレスを転送先アドレスとして、エントリ保持部21a～21cの(S, G)に対応するMFTエントリに登録する(S1114)。そして、UR20a～20cのメッセージ処理部25は、受信したJoinメッセージを破棄する(S1115)。更に、UR20a～20cのメッセージ処理部25は、

登録した(S, G)に対応するMFTエントリが保持する転送先アドレスのKATを起動させる(S1118)。

[0276] 一方、ステップ(S1109)において、UR20a～20cのメッセージ処理部25は、(S, G)に対応するMFTエントリの転送先アドレスに含まれていると判断した場合には、ステップ(S1115)に進み、受信したJoinメッセージを破棄する。更に、UR20a～20cのメッセージ処理部25は、ステップ(S1118)に進み、(S, G)に対応するMFTエントリに登録されている転送先アドレスのKATを再起動させる。

[0277] ステップ(S1104)において、MCTエントリであると判断した場合、UR20a～20cのメッセージ処理部25は、Joinメッセージが示す送信端末アドレスとマルチキャストグループアドレス、即ち、(S, G)に対応するMCTエントリの転送先アドレスにJoinメッセージの送信元アドレスが含まれているかを判断する(S1110)。UR20a～20cのメッセージ処理部25は、(S, G)に対応するMCTエントリに含まれていないと判断した場合には、(S, G)に対応するMFTエントリを生成する(S1111)。

[0278] 更に、UR20a～20cのメッセージ提供部26は、(S, G)に対応するRedirectメッセージを生成し、UR20a～20cの転送部23が送信端末アドレス宛に送信する(S1113)。そして、UR20a～20cは、ステップ(S1114)、(S1115)に進み、生成した(S, G)に対応するMFTエントリに送信元アドレスを転送先アドレスとして登録し、Joinメッセージを破棄する。更に、UR20a～20cは、ステップ(S1118)に進み、登録した(S, G)に対応するMFTエントリとして保持する転送先アドレスのKATを起動させる。尚、この場合には、UR20a～20cはJTも起動させる。

[0279] 一方、ステップ(S1110)において、UR20a～20cのメッセージ処理部25は、(S, G)に対応するMCTエントリの転送先アドレスに含まれていると判断した場合は、受信したJoinメッセージが、Stableオプションが設定されたStable Joinメッセージであるか否かを判断する(S1112)。UR20a～20cのメッセージ処理部25が、Stable Joinメッセージであると判断した場合、UR20a～20cの転送部23が、Stable Joinメッセージを上流に転送する(S1116)。一方、ステップ(S1112)において、UR20a～20cのメッセージ処理部25が、Stable Joinメッセージではなく、通常のJoinメッセージであると判断した場合、UR20a～20cの転送部23が、Joinメッセージを上流に

転送した後(S1117)、ステップ(S118)に進み、(S, G)に対応するMCTエントリに含まれる転送先アドレスのKATを再起動させる。このようにして、通信システム301は、マルチキャストツリーを設定する。

[0280] 次に、Pruneメッセージを受信した時の処理手順を説明する。図36に示すように、まず、UR20a～20cの受信部22が、Pruneメッセージを受信する(S1201)。UR20a～20cのメッセージ処理部25は、エントリ保持部21a～21cがPruneメッセージの送信元アドレスを、転送先アドレスとして保持しているかを判断する(S1202)。UR20a～20cのメッセージ処理部25は、Pruneメッセージの送信元アドレスを保持していないと判断した場合、受信したPruneメッセージを上流に転送する(S1208)。

[0281] 一方、ステップ(S1202)において、UR20a～20cのメッセージ処理部25は、Pruneメッセージの送信元アドレスを保持していると判断した場合、エントリ保持部21a～21cのMCTエントリ又はMFTエントリのいずれとして保持しているかを判断する(S1203)。MCTエントリとして保持していると判断した場合、UR20a～20cのメッセージ処理部25は、エントリ保持部21a～21cから、MCTエントリを削除する(S1205)。そして、UR20a～20cは、ステップ(S1208)に進む。

[0282] 一方、ステップ(S1203)において、UR20a～20cのメッセージ処理部25は、MFTエントリとして保持していると判断した場合、Pruneメッセージの送信元アドレスをエントリ保持部21a～21cのMFTエントリから削除する(S1204)。UR20a～20cのメッセージ処理部25は、ステップ(S1204)において、MFTエントリからPruneメッセージの送信元アドレスを削除したことにより、MFTエントリがMCTエントリに変化するかを判断する(S1206)。

[0283] ステップ(S1206)において、UR20a～20cのメッセージ処理部25は、MCTエントリに変化すると判断した場合、メッセージ提供部26にRedirectメッセージの生成を指示する。UR20a～20cのメッセージ提供部26は、Redirectメッセージ4を生成し、転送部23が送信端末10に送信する(S1207)。そして、UR20a～20cのメッセージ処理部25は、Pruneメッセージを破棄する(S1209)。一方、ステップ(S1206)において、UR20a～20cのメッセージ処理部25は、MFTエントリが複数の転送先アドレスを保持しており、MFTエントリから送信元アドレスを削除したとしてもMCTエントリに

変化しないと判断した場合には、ステップ(S1209)に進む。

- [0284] 次に、設定したマルチキャストツリーを用いたマルチキャストパケットの転送方法を説明する。図37に、図32に示した初期状態のマルチキャストツリーを用いた転送方法を示す。
- [0285] まず、送信端末10が、データに送信元アドレスとして送信端末アドレス「S」、宛先アドレスとしてマルチキャストグループアドレス「G」を設定してマルチキャストパケットを生成する。そして、送信端末10が、生成したマルチキャストパケットに送信元アドレスとして送信端末アドレス「S」、宛先アドレスとして、エントリ保持部11が保持する送信先アドレス「UR2」を設定し、マルチキャストパケットをカプセル化する。そして、送信端末10は、カプセル化されたマルチキャストパケット105aをユニキャストにより、分岐ルータであるUR20bに転送する(S1301)。これにより、送信端末10と分岐ルータであるUR20bとの経路上に存在するNR30a、UR20aは、マルチキャストパケット105aがマルチキャストパケットであることを意識することなく、通常のユニキャストの処理によって転送できる。
- [0286] UR20bは、エントリ保持部21bのトンネル元アドレスに、カプセル化されたマルチキャストパケット105aの送信元アドレス「S」を設定し、カプセル化されたマルチキャストパケット105aをディカプセル化する。UR20bは、エントリ保持部21bが保持する転送先アドレス「UR3」と「R2」に送信するために、転送制御部24を用いてマルチキャストパケットを複製する。そして、UR20bは、送信元アドレスとして、UR20b自身のアドレス「UR2」、宛先アドレスとして、転送先アドレス「UR3」を設定してカプセル化し、カプセル化したマルチキャストパケット105bを、末端ルータであるUR20cに転送する(S1302)。UR20cは、カプセル化されたマルチキャストパケット105bをディカプセル化してマルチキャストパケット105cを取り出し、受信端末40aに転送する(S1303)。
- [0287] 又、UR20bは、送信元アドレスとして、UR20b自身のアドレス「UR2」、宛先アドレスとして、もう一つの転送先アドレス「R2」を設定してカプセル化し、カプセル化したマルチキャストパケット105dを、受信端末40bに転送する(S1304)。このようにして、複数の送信先、受信端末40aと受信端末40bにデータをマルチキャスト配信できる。
- [0288] このような通信システム301、UR20a～20c及び通信方法によれば、UR20a～20

cは、送信端末10が送信するマルチキャストパケットを複数の転送先アドレスに転送する分岐ルータになると判断した場合にだけ、複数の転送先アドレスを保持して、複製ポイントになる。更に、UR20a～20cは、分岐ルータとなった場合に、そのUR20a～20cのアドレスを送信先アドレスに追加し、分岐ルータの転送先アドレスを送信先アドレスから削除することを要求するRedirectメッセージのような参加／離脱要求メッセージを、送信端末アドレス宛に送信することにより、自身よりも上流のURや送信端末10に、分岐ルータのアドレスの転送先アドレスや送信先アドレスへの追加と、分岐ルータの転送先アドレスの転送先アドレスや送信先アドレスからの削除を要求できる。そして、上流のURや送信端末10が、下流の分岐ルータのアドレスを転送先アドレスや送信先アドレスとして保持し、下流の分岐ルータの転送先アドレスを、転送先アドレスや送信先アドレスから削除できる。

- [0289] これにより、UR20a～20cが、適宜、分岐ルータになることができる。即ち、通信システム301では、分岐ルータが動的に決定される。そして、送信端末10から分岐ルータを経由して受信端末40a～40cにマルチキャストパケットが転送される適切なマルチキャストツリーが設定される。しかも、UR20a～20c、NR30a～30cのうち、分岐ルータのみが転送先アドレスを保持し、マルチキャストパケットを複数の転送先に転送する。よって、送信端末10と分岐ルータとの間に存在するURやNRは、カプセル化されたマルチキャストパケットをユニキャストで転送するだけでよい。
- [0290] そのため、分岐ルータ以外のURの負荷は軽減され、分岐ルータ以外のルータがNRであっても、通信システム301全体としてはマルチキャストを実現できる。例えば、HBHを用いる場合には、全てのルータがマルチキャストツリーを設定するための情報をMCTに保持する必要はないものの、マルチキャストパケットの複製を行うルータ以外のルータもMCTを保持する必要があった。そのため、通信システム全体の負荷が十分には低減できない場合があった。しかし、通信システム301によれば、通信システム301の負荷を増大させず、更に、送信端末と分岐ルータとの間や、分岐ルータ間にNRが存在していても、適切なマルチキャストツリーを設定してマルチキャストを実現できる。
- [0291] 又、メッセージ処理部14, 25は、送信先アドレスや転送先アドレスのKATが満了し

た場合にはエントリ保持部11, 21a-21cから送信先アドレスや転送先アドレスを削除し、転送先アドレスや送信先アドレスを送信元アドレスとするJoinメッセージ3やStable Joinメッセージ3a(維持要求メッセージ)を、KAT満了前に送信端末10やUR20a-20cが受信した場合にはKATを再起動する。そのため、通信システム301は、KATが満了するまでマルチキャストツリーを維持することにより、ネットワークポロジが変化した場合にも、常に適切なマルチキャストツリーを用いることができる。しかも、通信システム301は、Joinメッセージ3やStable Joinメッセージ3a(維持要求メッセージ)により、必要な間はマルチキャストツリーを維持できる。

[0292] [第6の実施の形態]

[通信システム]

次に、送信端末10の移動等により、送信端末アドレスが変更される場合について、図38に示す通信システム401を用いて説明する。通信システム401は、送信端末10と、UR20a-20fと、NR30a, 30bと、受信端末40a-40cとを備える。通信システム401は、図1に示した通信システム1と比較し、UR、NR、受信端末の数が異なり、送信端末10と、UR20a-20fと、NR30a, 30bと、受信端末40a-40cとの接続関係が変化した以外は実質的に同様である。送信端末10が、ネットワークを移動し、送信端末アドレスが、「S」から「S'」に変化した場合を考える。

[0293] (受信端末の構成)

次に、受信端末40a-40cの構成について説明する。図39に示すように、受信端末40aは、エントリ保持部41と、受信部42と、送信部43と、パケット処理部44と、メッセージ提供部45とを備える。尚、受信端末40b, 40cも、受信端末40aと同様の構成を備える。

[0294] 受信部42は、UR20a-20fやNR30a, 30b、送信端末10から、制御メッセージ、マルチキャストパケットを受信する。受信部42は、受信した制御メッセージ及びマルチキャストパケットをパケット処理部44に入力する。

[0295] エントリ保持部41は、ISA、即ち、送信端末アドレス及びマルチキャストグループアドレスを保持するアドレス保持部である。図40に示すように、エントリ保持部41は、ISA、マルチキャストグループアドレス、oISA、MPT(Message Pending Timer)、ST(

- Stale Timer)を保持する。エントリ保持部41は、ISAとoISAを対応付けて保持する。
- [0296] MPTは、Pruneメッセージ又はLeave Groupメッセージの送信を抑制するメッセージ抑制時間を計測するタイマ値である。MPTが満了し、オフとなっている間は、Pruneメッセージ又はLeave Groupメッセージが送信される。MPTがオンになっている間は、PruneメッセージやLeave Groupメッセージは送信されない。STは、oISAの保持時間を計測するタイマ値である。STは、oISAと対応付けて保持される。STが満了すると、対応するoISAはエントリ保持部41から削除される。
- [0297] パケット処理部44は、制御メッセージ及びマルチキャストパケットを処理する。パケット処理部44は、受信部42から受信端末40aが受信した制御メッセージ及びマルチキャストパケットを取得する。パケット処理部44は、LUメッセージ又はLUメッセージが付加されたマルチキャストパケットを受信した場合には、エントリ保持部41が現在保持しているISA「S」を、エントリ保持部41のoISAに設定し、そのSTを起動させる。更に、パケット処理部44は、LUメッセージに含まれるISA「S'」を、エントリ保持部41のISAに設定する。
- [0298] 更に、パケット処理部44は、エントリ保持部41を参照し、マルチキャストパケットの送信元アドレスがoISAであるか否かを判断する。パケット処理部44は、送信元アドレスがoISAの場合には、エントリ保持部41を参照し、MPTがオンかオフかを判断する。パケット処理部44は、MPTがオフの場合には、メッセージ提供部45に、oISAを指定したPruneメッセージ又はLeave Groupメッセージを生成するよう指示する。更に、パケット処理部44は、エントリ保持部41のMPTを起動させる。更に、パケット処理部44は、エントリ保持部41からSTが満了したoISAを削除する。
- [0299] メッセージ提供部45は、制御メッセージを生成し、送信部43を介して提供する。メッセージ提供部45は、エントリ保持部41から、ISA、マルチキャストグループアドレスを取得する。メッセージ提供部45は、取得したISA、マルチキャストグループアドレスを用いて、Joinメッセージ、Membership Report、Stable Joinメッセージ等を生成する。メッセージ提供部45は、パケット処理部44からのoISAを指定したPruneメッセージ又はLeave Groupメッセージの生成の指示に従って、Pruneメッセージ又はLeave Groupメッセージを生成する。メッセージ提供部45は、生成した制御メッセー

ジを送信部43に入力する。

[0300] 特に、メッセージ提供部45は、マルチキャストパケットを送信する送信端末アドレスが変更された場合に、変更後の送信端末アドレスを通知する位置更新メッセージ(LUメッセージ)に基づいて、送信端末10がマルチキャストパケットを送信する送信先アドレスに、受信端末のアドレスを追加することを要求する参加要求メッセージ(JoinメッセージやMembership Report)を変更後の送信端末アドレス(ISA)宛に提供する受信端末メッセージ提供部として機能する。更に、メッセージ提供部45は、受信端末40aがNRに接続する場合には、参加要求メッセージを破棄しないように指示するデータが付加された参加要求メッセージを提供する。具体的には、メッセージ提供部45は、Joinメッセージ3を生成し、送信部43を介して提供する。Joinメッセージ3には特別なオプションが設定されているため、受信端末40aがNRに接続する場合であっても、NRがJoinメッセージを破棄しないため、受信端末40aから送信端末10までの経路に存在するURがJoinメッセージを受信できる。

[0301] 送信部43は、UR20a～20fやNR30a, 30b、送信端末10に、制御メッセージを送信する。送信部43は、メッセージ提供部45から制御メッセージを取得して、送信する。

[0302] 次に、送信端末アドレスが変更された場合の通信システム401における処理について、図38、41、42を用いて説明する。図38は、送信端末10がoISA「S」からISA「S'」に移動した直後の状態を示す。そのため、図38では、エントリ保持部21a～21fは、oISA「S」を用いた(S, G)によって特定されるマルチキャストツリーにおける転送先アドレスを保持している。送信端末10がoISA「S」に存在するときは、oISA「S」をマルチキャストツリーの上流としたときに最適となるように、マルチキャストツリーが設定されている。又、受信端末40a～40c全てがマルチキャストツリーに参加している。よって、送信端末10のエントリ保持部11が、(S, G):[UR1]、UR20aのエントリ保持部21aが、(S, G):[UR3, UR6]をMFTエントリとして保持し、UR20cのエントリ保持部21cが、(S, G):[UR4, UR5]をMFTエントリとして保持し、分岐ルータとなっている。又、UR20d～20fのエントリ保持部21d～21fが、(S, G):[G]をMFTエントリとして保持し、末端ルータとなっている。

- [0303] 送信端末10がoISA「S」からISA「S'」に移動すると、パケット生成部15が、oISA「S」とISA「S'」とを対応付けたBUメッセージ6を生成する。パケット生成部15は、エン트리保持部11に従って、BUメッセージ6の宛先アドレスに「UR1」宛を設定する。そして、パケット生成部15は、送信部13を介してBUメッセージ6をUR20aに提供する。
- [0304] UR20aのメッセージ処理部25は、受信部22が受信したBUメッセージ6に基づいて、ISA「S'」とoISA「S」を対応付けて保持する。そして、UR20aのメッセージ処理部25は、受信部22が受信したoISA「S」宛の制御メッセージを、転送部23にISA「S'」に転送させる。このようにして、UR20aは、送信端末10との間にトンネル(Bi-Directional Tunneling) 9を構築し、ホームエージェントとして機能する。
- [0305] 更に、送信端末10の送信部13は、マルチキャストパケット105をエン트리保持部11に基づいてUR20aに送信し、(S, G)によって特定されるマルチキャストツリーを用いて送信する。(S, G)によって特定されるマルチキャストツリーは、oISA「S」をマルチキャストツリーの上流としたときに最適となるように設定されているため、冗長経路を含む。よって、通信システム201は、ISA「S'」に基づいて、(S', G)によって特定されるマルチキャストツリーを再設定する必要がある。そのため、パケット生成部15は、Stableオプションを設定していないマルチキャストパケット105を生成する。
- [0306] 更に、パケット生成部15は、oISA「S」とISA「S'」とを対応付けたISAを通知するLUメッセージをマルチキャストパケット105に付加する。パケット生成部15は、このようなマルチキャストパケット105を送信部13を介して受信端末40a〜40cに提供し、受信端末40a〜40cに送信端末10がoISA「S」からISA「S'」へ移動したことを通知する。
- [0307] このように、パケット生成部15は、送信端末アドレスが変更された場合に、まず、送信先アドレス宛に送信端末アドレスの変更を通知する転送先更新メッセージ(BUメッセージ)を提供する。更に、パケット生成部15は、マルチキャストパケットを受信する受信端末40a〜40cに、変更後の送信端末アドレスを通知する位置更新メッセージ(LUメッセージ)を提供する更新通知部として機能する。
- [0308] 受信端末40a〜40cは、図13に示すように、受信したマルチキャストパケット105に付加されているLUメッセージに基づいて、宛先アドレスにISA「S'」を設定したMem

bership Report2を送信する。具体的には、パケット処理部44がLUメッセージに基づいてエントリ保持部41を更新する。そして、メッセージ提供部45が、更新後のエントリ保持部41に保持されたISA「S'」を用いて、Membership Report2を生成し、送信部43が送信する。尚、一つの末端ルータに複数の受信端末が接続している場合には、受信端末は、MLDにおいて規定されている輻輳回避制御に従って、Membership Report2を送信する。これによれば、全ての受信端末が、新たに設定される(S', G)によって特定されるマルチキャストツリーに参加しようとすることによって引き起こされる輻輳を回避できる。

- [0309] 末端ルータであるUR20d～20fの受信部22が、ISA「S'」を宛先アドレスに設定したMembership Report2を受信すると、UR20d～20fのメッセージ処理部25は、受信したMembership Report2をメッセージ提供部26に入力する。UR20d～20fのメッセージ提供部26は、Membership Report2を取得すると、宛先アドレスをISA「S'」に設定したJoinメッセージ3を生成する。そして、UR20d～20fの転送部23が、ISA「S'」宛のJoinメッセージ3を送信する。
- [0310] このISA「S'」宛のMembership Report2及びJoinメッセージ3を契機に、送信端末10及びUR20a～20fは、図31、32に示した通信システム301における初期状態のマルチキャストツリーを設定する場合の処理と同様にして、ISA「S'」をマルチキャストツリーの上流としたときに最適になるように、(S', G)に対応した転送先アドレスを、エントリ保持部11, 21a～21fに登録していく。
- [0311] 具体的には、UR20a～20fのメッセージ処理部25は、変更後の送信端末アドレスであるISA「S'」をマルチキャストツリーの上流としたときに、UR20a～20fが分岐ルータになるかを判断する。分岐ルータになると判断したUR20a～20fのメッセージ処理部25は、エントリ保持部21a～21fに、ISA「S'」を用いた(S', G)に対応付けて複数の転送先アドレスを登録する。そして、分岐ルータになると判断したUR20a～20fのメッセージ提供部26が、宛先アドレスをISA「S'」に設定したRedirectメッセージを生成し、転送部23を介して提供する。
- [0312] この結果、図41に示すように、転送先アドレスを保持していなかったUR20bのエントリ保持部21bが、(S', G):[UR3, UR4]をMFTエントリとして保持し、(S', G)に

より特定されるマルチキャストツリーにおける分岐ルータとなる。又、UR20cのエントリ保持部21cが、MFTエントリとして保持していた(S, G):[UR4, UR5]に加えて、(S', G):[UR5, UR6]をMFTエントリとして保持し、(S', G)により特定されるマルチキャストツリーにおいても分岐ルータとなる。更に、UR20aのエントリ保持部21aが、MFTエントリとして保持していた(S, G):[UR3, UR6]に加えて、(S', G):[UR6]をMCTエントリとして保持する。

[0313] 又、UR20d～20fのエントリ保持部21d～21fが、MFTエントリとして保持していた(S, G):[G]に加えて、(S', G):[G]をMFTエントリとして保持し、(S', G)により特定されるマルチキャストツリーにおいても末端ルータとなる。そして、送信端末10のエントリ保持部11が保持していた(S, G):[UR1]に加えて、(S', G):[UR2]を保持する。

[0314] このようにして、ISA「S'」に対して最適なマルチキャストツリーを設定した直後は、通信システム401は、図41に示すように、oISA「S」に対して最適な(S, G)により特定されるマルチキャストツリーと、ISA「S'」に対して最適な(S', G)により特定されるマルチキャストツリーが併存した状態になる。そのため、通信システム401では、2つのマルチキャストツリーにより、マルチキャストパケットが重複して転送されてしまい、受信端末40a～40cはマルチキャストパケットを重複して受信してしまう。

[0315] そのため、送信端末10、UR20a～20fのメッセージ処理部14, 24は、Leave GroupメッセージやPruneメッセージ、又は、送信先アドレスや転送先アドレスの保持時間の少なくとも1つに基づいて、oISA「S」に対応付けられている送信先アドレスや転送先アドレスを、エントリ保持部11, 21a～21fから削除することが好ましい。

[0316] LUメッセージを受信した受信端末40a～40cは、(S, G)を指定したStable Joinメッセージの送信を停止する。具体的には、受信端末40a～40cのメッセージ提供部45は、エントリ保持部41のISA「S'」を用いてStable Joinメッセージを生成する。そのため、LUメッセージによりエントリ保持部41のISAが更新された後は、メッセージ提供部45は、oISAとなってしまった「S」を用いたStable Joinメッセージを生成しなくなる。

[0317] その結果、受信端末40a～40cは、(S', G)を指定したStable Joinメッセージの

み送信する。これにより、メッセージ処理部14, 25は、(S', G)に対応する送信先アドレスや転送先アドレスのKATだけを再起動し、保持時間を延長する。そのため、エントリ保持部11, 21a~21fの(S', G)に対応するMFTエントリだけが保持され、(S, G)に対応するMFTエントリが保持する送信先アドレスや転送先アドレスが削除される。よって、送信端末10, UR20a~20fは、(S, G)に対応するマルチキャストツリーを削除し、(S', G)に対応するMFTエントリだけを保持し続けることができる。そのため、送信端末10, UR20a~20fは、(S', G)に対応するマルチキャストツリーだけを維持できる。

- [0318] 又、図42に示すように、受信端末40a~40cは、KATの満了を待たずに、Leave Groupメッセージ7やPruneメッセージ8を用いることにより、oISA「S」を用いたマルチキャストツリーから明示的に離脱できる。受信端末40a~40cは、(S', G)により特定されるマルチキャストツリーから、マルチキャストパケットを受信した後に、(S, G)により特定されるマルチキャストツリーからの離脱を要求するLeave Groupメッセージ7を、末端ルータであるUR20d~20fに送信する。具体的には、受信端末40a~40cのメッセージ提供部45が、oISA「S」を指定したLeave Groupメッセージ7を生成し、送信部43が送信する。
- [0319] UR20d~20fのメッセージ処理部25は、(S, G)により特定されるマルチキャストツリーからの離脱を要求するLeave Groupメッセージ7に基づいて、エントリ保持部21d~21fが保持する(S, G)に対応するMFTエントリを削除する。更に、メッセージ処理部25は、受信したLeave Groupメッセージ7を、メッセージ提供部26に入力する。
- [0320] UR20d~20fのメッセージ提供部26は、Leave Groupメッセージ7に基づいて、宛先アドレスにoISA「S」を設定し、(S, G)に対応するMFTエントリの削除を要求するPruneメッセージ8を生成し、転送部23を介して提供する。UR20d~20fの転送部23がPruneメッセージ8を送信する。UR20aは、Pruneメッセージ8を受信すると、ISA「S'」とoISA「S」の対応付けに従って、トンネル9によりPruneメッセージ8を、ISA「S'」に転送する。このようにして、Pruneメッセージ8は、UR20a~20cや、ISA「S'」に位置する送信端末10に到達する。

[0321] 送信端末10のメッセージ処理部14やUR20a～20cのメッセージ処理部25は、Pruneメッセージ8に基づいて、エントリ保持部11, 21a～21cから、(S, G)に対応するMFTエントリを削除する。その結果、図42に示すように、送信端末10やUR20a～20fのエントリ保持部11, 21a～21fは、(S', G)に対応するMFTエントリのみを保持できる。

[0322] [通信方法]

図38に示した通信システム401を用いた通信方法の手順を説明する。まず、UR20a～20fの動作について説明する。UR20a～20fの受信部22が、マルチキャストパケットを受信する(S1401)。UR20a～20fの転送制御部24は、マルチキャストパケットからトンネル元アドレスを取得し、一時的に記憶する(S1402)。UR20a～20fは、マルチキャストパケットをディカプセル化する(S1403)。UR20a～20fは、マルチキャストパケットに設定されている送信端末アドレスやマルチキャストグループアドレスに基づいて、エントリ保持部21a～21fが、対応するMFTエントリ又はMCTエントリを保持しているかを判断する(S1404)。UR20a～20fは、保持していないと判断した場合には、マルチキャストパケットを破棄する(S1406)。

[0323] 一方、ステップ(S1404)において、UR20a～20fのメッセージ処理部25は、保持していると判断した場合には、MCTエントリ又はMFTエントリのいずれとして保持しているかを判断する(S1405)。MCTエントリとして保持していると判断した場合には、UR20a～20fのメッセージ提供部26は、UR20a～20fの転送先アドレスを送信先アドレスに追加し、UR20a～20f自身のアドレスを送信先アドレスから削除することを要求する、Hop-by-Hopオプションを設定した送信端末アドレス宛のRedirectメッセージを生成する。そして、転送部23がRedirectメッセージを送信する(S1412)。

[0324] 一方、ステップ(S1405)において、MFTエントリとして保持していると判断した場合には、UR20a～20fの転送制御部24は、受信したマルチキャストパケットのトンネル元アドレスが、エントリ保持部21a～21fが保持するトンネル元アドレスと一致するかを判断する(S1407)。

[0325] ステップ(S1407)において、トンネル元アドレスが一致しない場合には、UR20a～20fの転送制御部24は、受信したマルチキャストパケットのトンネル元アドレスが、エ

ントリ保持部21a～21fが保持する前トンネル元アドレスと一致するかを判断する(S1408)。前トンネル元アドレスと一致する場合には、UR20a～20fのメッセージ提供部26は、Hop-by-Hopオプションを設定しないPruneメッセージを生成し、転送部23が前トンネル元アドレス宛に転送する(S1409)。

[0326] 一方、ステップ(S1408)において、前トンネル元アドレスと一致しない場合には、UR20a～20fの転送制御部24は、エントリ保持部21a～21fが現在保持しているトンネル元アドレスを、エントリ保持部21a～21fの前トンネル元アドレスに設定する(S1410)。このとき、転送制御部24は、エントリ保持部21a～21fのKATをSTとして利用し、STの満了により前トンネル元アドレスが削除されるように設定してもよい。その後、UR20a～20fの転送制御部24は、ステップ(S1402)において記憶したトンネル元アドレスを、エントリ保持部21a～21fに登録する(S1411)。UR20a～20fは、ステップ(S1409)、(S1411)の後、ステップ(S1413)に進む。

[0327] ステップ(S1407)において、トンネル元アドレスが一致する場合、ステップ(S1409)、(S1411)が終了した場合には、UR20a～20fの転送制御部24は、マルチキャストパケットの宛先アドレスがMFTエントリの転送先アドレスに含まれているか否かを判断する(S1413)。宛先アドレスが転送先アドレスに含まれていない場合、転送制御部24は、マルチキャストパケットを転送先アドレスでカプセル化する(S1414)。転送制御部24は、ステップ(S1413)において宛先アドレスが転送先アドレスに含まれると判断した場合、そのままマルチキャストパケットを転送部23に入力する。転送制御部24は、ステップ(S1414)においてカプセル化したマルチキャストパケットを転送部23に入力する。そして、転送部23が転送制御部24から取得したマルチキャストパケットを転送する(S1415)。尚、ステップ(S1407)～(S1411)は、省略できる。

[0328] 次に、受信端末40a～40cの動作について説明する。受信端末40a～40cの受信部42は、マルチキャストパケットを受信する(S1501)。受信端末40a～40cのパケット処理部44は、エントリ保持部41を参照し、受信したマルチキャストパケットの送信元アドレスがISAであるか否かを判断する(S1502)。

[0329] マルチキャストパケットの送信元アドレスがISAである場合には、受信端末40a～40cのパケット処理部44は、エントリ保持部41がoISAを保持するか否かを判断する(

S1503)。エントリ保持部41がoISAを保持する場合には、パケット処理部44は、そのMPTがオンかオフか判断する(S1504)。MPTがオフの状態の場合には、受信端末40a～40cのメッセージ提供部45は、Hop-by-Hopオプションを設定した、oISA宛のPruneメッセージを生成し、送信部43を介して提供する。あるいは、メッセージ提供部45は、oISA宛のLeave Groupメッセージを生成し、送信部43を介して提供する(S1505)。更に、パケット処理部44は、エントリ保持部41のMPTを起動させる(S1506)。

- [0330] 尚、ステップ(S1502)において、マルチキャストパケットの送信元アドレスがISAではない場合、ステップ(S1503)においてエントリ保持部41がoISAを保持しない場合、ステップ(S1504)においてMPTがオンの場合には、受信端末40a～40cは特別な処理はせずに、パケット処理部44がマルチキャストパケットに含まれるデータを処理する。
- [0331] このような通信システム401、UR20a～20f、受信端末40a～40c及び通信方法によれば、送信端末10は、その送信端末アドレスが変更された場合に、送信先アドレスに、送信端末アドレスの変更を通知するBUメッセージを提供し、受信端末40a～40cに、ISA「S'」を通知するLUメッセージを提供するメッセージ提供部45を備える。又、受信端末40a～40cは、LUメッセージに基づいて、Joinメッセージ又はMembership ReportをISA宛に提供するメッセージ提供部45を備える。
- [0332] そのため、送信端末10の移動等により送信端末アドレス変更された場合に、送信端末10が送信先アドレスにBUメッセージを送信することにより、送信端末とその送信先アドレスのURとの間にトンネルを構築することができる。よって、oISA宛の制御メッセージは送信端末10に転送される。
- [0333] 更に、送信端末10は、LUメッセージにより受信端末40a～40cに送信端末アドレスの変更を通知できる。そして、受信端末40a～40cは、LUメッセージにより送信端末アドレスの変更を把握して、Joinメッセージ又はMembership ReportをISA「S'」に送信できる。そのため、ISA「S'」宛のJoinメッセージ又はMembership Reportを契機として、ISA「S'」において適切なマルチキャストツリーが新たに設定される。よって、通信システム401は、送信端末アドレスが変化しても、適切なマルチキャストツ

リーを用いたマルチキャストを実現できる。

- [0334] しかも、分岐ルータは、ISA「S'」に対応付けて複数の転送先アドレスを保持する。よって、UR20a～20fは、oISA「S」、即ち、(S, G)に対応するマルチキャストツリーと、ISA「S'」、即ち、(S', G)に対応するマルチキャストツリーとを明確に区別できる。
- [0335] 又、受信端末40a～40cのメッセージ提供部45は、変更前の送信端末10のアドレスを指定したLeave Groupメッセージ7やPruneメッセージ8を提供する。そして、送信端末10、UR20a～20fのメッセージ処理部14, 25は、Leave Groupメッセージ7やPruneメッセージ8、送信先アドレスや転送先アドレスの保持時間に基づいて、oISA「S」、即ち、(S, G)に対応付けられている送信先アドレスや転送先アドレスを、エントリ保持部11, 21a～21fから削除する。
- [0336] そのため、通信システム401は、oISA「S」を用いて形成されたマルチキャストツリーを、Leave Groupメッセージ7やPruneメッセージ8、送信先アドレスや転送先アドレスの保持時間を用いて削除できる。よって、oISA「S」を用いたマルチキャストツリーと、ISA「S'」を用いたマルチキャストツリーが併存することによるマルチキャストパケットの重複した転送を抑制できる。特に、Leave Groupメッセージ7やPruneメッセージ8によれば、受信端末40a～40cは、保持時間の満了を待たずに、Leave GroupメッセージやPruneメッセージにより指定されたoISA「S」を用いて形成されたマルチキャストツリーから明示的に離脱できる。よって、通信システム401では、重複した転送をより軽減できる。
- [0337] [変更例]
- 本発明は上記第1～第6の実施形態に限定されるものではなく、種々の変更が可能である。
- [0338] IPは、コネクションレス通信であるため、メッセージが目的のノードに到達しない場合がある。そのため、通信システム1～401では、制御メッセージを確実に目的のノードに到達させるための対応を行うことが好ましい。即ち、制御メッセージのロスに対する対応を行うことが好ましい。
- [0339] 例えば、UR20a～20iのメッセージ提供部26や送信端末10のメッセージ処理部1

4は、UR20a～20iが受信した参加要求メッセージ(Membership Report2やJoinメッセージ3)、離脱要求メッセージ(Leave Groupメッセージ7やPruneメッセージ8)、参加/離脱要求メッセージや変更要求メッセージ(Recirectメッセージ4)等の制御メッセージの送信元に確認応答を提供できる。

[0340] 例えば、メッセージ提供部26は、受信した制御メッセージに基づいてエントリ保持部21a～21iに登録するエントリを生成したり、エントリ保持部21a～21iからエントリを削除した場合や、受信した制御メッセージに基づいて制御メッセージを生成した場合に、送信元の受信端末40a～40cや他のURに対して、明示的に確認応答を提供することができる。例えば、メッセージ提供部26は、生成した制御メッセージを転送するときに、送信元の受信端末40a～40cや他のURに対して確認応答を提供できる。又、送信端末10のメッセージ処理部14は、エントリ保持部11に登録するエントリを生成したり、エントリ保持部11からエントリを削除しない場合でも、制御メッセージの送信元に対して確認応答を提供できる。

[0341] 制御メッセージを送信した送信元の受信端末40a～40cやUR20a～20iは確認応答を受信することにより、制御メッセージを受信した送信端末10やURが制御メッセージを受信したことだけでなく、自身と制御メッセージを受信した送信端末10やURとの間に存在するURも、制御メッセージを受信したことを確認できる。

[0342] このように受信した制御メッセージに基づいてエントリの生成、削除、又は、制御メッセージの生成を行ったURや送信端末10が確認応答を提供することにより、送信元の受信端末40a～40cやUR20a～20iは、自身が提供した制御メッセージが適切に処理され、送信端末10やUR20a～20iが保持するエントリ保持部11, 21a～21iが確実に更新されたことを認識できる。そして、送信元の受信端末40a～40cやUR20a～20iは、確認応答を取得できないことにより、制御メッセージのロスを検出し、制御メッセージを再度提供することができる。よって、通信システム1～401では、制御メッセージを確実に目的のノードに到達させることができる。しかも、制御メッセージのロスを想定して、安全のために何度も同じ制御メッセージを送信する必要がない。よって、通信システム1～401全体の負荷を軽減できる。

[0343] 又、通信システム1, 201においても、通信システム301, 401のようにKATを利用

することにより、離脱要求メッセージのロスに対する対応を行うことができる。各エントリに含まれるKATが満了する前に(保持時間内に)そのエントリに関連するJoinメッセージ3を受信した場合には、UR20a～20i、送信端末10は、KATを再起動し、保持時間を延長する。一方、UR20a～20i、送信端末10は、各エントリに含まれるKAT満了までに(保持時間内に)、Joinメッセージを受信しなかった場合には、そのエントリの転送先アドレスや送信先アドレスから自動的に削除する。

- [0344] この場合、エントリに維持されたいUR20a～20iや受信端末40a～40cは、対応するエントリのKAT満了前に、Joinメッセージ3を送信端末アドレス宛に送信することによって、UR20a～20iや送信端末10のKATを再起動させる必要が生じる。しかし、マルチキャストツリーからの離脱を希望する場合には、KATの満了によりエントリの転送先アドレスや送信先アドレスから自動的に削除される。よって、マルチキャストパケットの送信停止を希望するUR20a～20iや受信端末40a～40cは、離脱要求メッセージがロスすることを想定し、何度も離脱要求メッセージを送信しなくてもよい。
- [0345] 尚、通信システム1～401は、マルチキャストパケットについては、TCPやSCTP(RFC2960参照)等の技術をマルチキャストパケットの転送に利用することにより信頼性を増加させることができる。
- [0346] 更に、マルチキャストツリーへの新たな受信端末の参加等により、送信端末10やUR20a～20iが、Redirectメッセージ等の制御メッセージに基づいて、エントリ保持部11、21a～21iを直ちに更新した際に、マルチキャストパケットのロスが発生する可能性がある。例えば、図24において、エントリ保持部11から「UR6」を削除し、送信端末10とUR20fとの間の転送経路を削除した時に、UR20fにおいてパケットロスが発生する可能性がある。
- [0347] このようなエントリ保持部11、21a～21iが保持する情報が変更され、マルチキャストツリーが変更される際のマルチキャストパケットのロスを防ぎ、より確実にマルチキャストパケットを転送するために、送信端末10、UR20a～20iは、更新前のエントリを所定期間、保持してもよい。即ち、一定の猶予期間を設けることにより、パケットロスを低減するようにしてもよい。
- [0348] この場合、例えば、UR20fは、所定期間経過前は、送信端末10が直接送信する

マルチキャストパケットと、UR20bが転送するマルチキャストパケットを重複して受信する。しかし、所定期間経過後、送信端末10から更新前のエントリが削除されれば、直接送信されるマルチキャストパケットは自動的に送信停止される。

[0349] 又、UR20fは、所定期間内にマルチキャストパケットを重複して受信した場合には、マルチキャストパケットの送信停止を明示的に要求するRedirectメッセージ等を送信端末10に対して送信するようにしてもよい。これによれば、マルチキャストパケットの重複受信を停止でき、マルチキャストツリーの変更をスムーズに行うことができる。

[0350] 又、通信システム1-401では、マルチキャストパケットを転送先アドレスや送信先アドレスを用いてカプセル化し、転送しているが、送信端末10、UR20a-20iは、エントリ保持部11、21a-21iが保持する送信先アドレスや転送先アドレスに従ってマルチキャストパケットを転送すれば、その方法は限定されない。例えば、送信端末10、UR20a-20iは、NAT(Network Address Translation)やIP Masqueradeを用いてもよい。この場合、カプセル化によるオーバーヘッドを低減できる。

産業上の利用可能性

[0351] 通信システムにマルチキャスト非対応ルータが存在しても、適切なマルチキャストツリーを設定し、マルチキャストパケットを転送することができる。

請求の範囲

- [1] マルチキャスト対応ルータがマルチキャストパケットを転送する転送先アドレスを保持する転送先保持部と、
- 送信端末アドレス及びマルチキャストグループアドレスに対応付けて、前記転送先アドレスとして他のマルチキャスト対応ルータのアドレスを前記転送先保持部に登録する転送先登録部と、
- 前記送信端末が前記マルチキャストパケットを送信する送信先アドレスに、前記マルチキャスト対応ルータのアドレスを追加することを要求する参加要求メッセージを前記送信端末アドレス宛に提供するルータメッセージ提供部とを含むマルチキャスト対応ルータと、
- 前記送信先アドレスを保持する送信先保持部と、
- 前記参加要求メッセージに基づいて、前記送信先アドレスとして前記マルチキャスト対応ルータのアドレスを前記送信先保持部に登録する送信先登録部とを含む送信端末と
- を備える通信システム。
- [2] 前記送信先登録部は、前記送信端末アドレスをマルチキャストツリーの上流としたときに最上流に位置する前記マルチキャスト対応ルータのアドレスを、前記送信先保持部に登録する請求項1の通信システム。
- [3] 前記マルチキャスト対応ルータは、前記送信端末アドレスをマルチキャストツリーの上流としたときに前記マルチキャストパケットを複数の前記転送先アドレスに転送する分岐ルータになるかを判断する判断部を備え、
- 前記転送先登録部は、前記分岐ルータになると判断した場合、前記転送先保持部に前記送信端末アドレス及びマルチキャストグループアドレスに対応付けて前記複数の転送先アドレスを登録し、
- 前記ルータメッセージ提供部は、前記分岐ルータになると判断した場合、前記マルチキャスト対応ルータのアドレスを前記送信先アドレスに追加し、前記転送先アドレスを前記送信先アドレスから削除することを要求する参加／離脱要求メッセージを前記送信端末アドレス宛に提供し、

- 前記送信先登録部は、前記参加／離脱要求メッセージに基づいて、前記転送先アドレスを前記送信先保持部から削除し、前記分岐ルータのアドレスを前記送信先保持部に登録する請求項1の通信システム。
- [4] 前記転送先登録部は、下流の前記分岐ルータからの前記参加／離脱要求メッセージに基づいて、前記下流の分岐ルータの転送先アドレスを前記転送先保持部から削除し、前記下流の分岐ルータのアドレスを前記転送先保持部に登録する請求項3の通信システム。
- [5] 前記転送先登録部は、受信端末と接続する末端ルータとなる場合、前記転送先保持部に前記送信端末アドレス及びマルチキャストグループアドレスに対応付けて前記転送先アドレスを登録する請求項3の通信システム。
- [6] ディカプセル化された前記マルチキャストパケットの宛先アドレスと前記転送先保持部が保持する前記転送先アドレスとを比較し、前記宛先アドレスと前記転送先アドレスが異なる場合には、前記マルチキャストパケットを前記転送先アドレスでカプセル化する転送制御部を備える請求項1の通信システム。
- [7] 前記転送先保持部は、同一のサブネットワークに接続する前記マルチキャスト対応ルータに前記マルチキャストパケットを転送する場合、前記転送先アドレスとしてマルチキャストアドレスグループを示すアドレスを保持する請求項1の通信システム。
- [8] 前記送信端末アドレスが変更された場合に、変更前の前記送信先アドレスに前記マルチキャストパケットを転送するよう制御する転送制御部を備える請求項1の通信システム。
- [9] 前記送信端末は、前記送信端末アドレスが変更された場合に、受信端末に変更後の送信端末アドレスを通知する位置更新メッセージを提供する更新通知部を備え、
前記受信端末は、前記位置更新メッセージに基づいて、前記受信端末のアドレスを追加することを要求する参加要求メッセージを前記変更後の送信端末アドレス宛に提供する受信端末メッセージ提供部を備える請求項1の通信システム。
- [10] 前記転送先登録部は、受信端末又は前記マルチキャスト対応ルータからの前記参加要求メッセージに基づいて前記転送先保持部にアドレスを登録する請求項1の通信システム。

- [11] マルチキャスト対応ルータがマルチキャストパケットを転送する転送先アドレスを保持する転送先保持部と、
送信端末アドレス及びマルチキャストグループアドレスに対応付けて、前記転送先アドレスとして他のマルチキャスト対応ルータのアドレスを前記転送先保持部に登録する転送先登録部と、
前記送信端末が前記マルチキャストパケットを送信する送信先アドレスに、前記マルチキャスト対応ルータのアドレスを追加することを要求する参加要求メッセージを前記送信端末アドレス宛に提供するルータメッセージ提供部と
を備えるマルチキャスト対応ルータ。
- [12] 前記送信端末アドレスをマルチキャストツリーの上流としたときに前記マルチキャストパケットを複数の前記転送先アドレスに転送する分岐ルータになるかを判断する判断部を備え、
前記転送先登録部は、前記分岐ルータになると判断した場合、前記転送先保持部に前記送信端末アドレス及びマルチキャストグループアドレスに対応付けて前記複数の転送先アドレスを登録し、
前記ルータメッセージ提供部は、前記分岐ルータになると判断した場合、前記マルチキャスト対応ルータのアドレスを前記送信先アドレスに追加し、前記転送先アドレスを前記送信先アドレスから削除することを要求する参加／離脱要求メッセージを前記送信端末アドレス宛に提供する請求項11のマルチキャスト対応ルータ。
- [13] マルチキャストパケットを送信する送信先アドレスを保持する送信先保持部と、
前記送信先アドレスにマルチキャスト対応ルータのアドレスを追加することを要求する参加要求メッセージに基づいて、前記送信先アドレスとして前記マルチキャスト対応ルータのアドレスを前記送信先保持部に登録する送信先登録部とを備える送信端末。
- [14] 前記送信先登録部は、前記送信端末アドレスをマルチキャストツリーの上流としたときに最上流に位置する前記マルチキャスト対応ルータのアドレスを、前記送信先保持部に登録する請求項13の送信端末。
- [15] 前記送信先登録部は、前記送信端末アドレスをマルチキャストツリーの上流としたと

きに前記マルチキャストパケットを複数の転送先アドレスに転送する分岐ルータとなる前記マルチキャスト対応ルータのアドレスを前記送信先アドレスに追加し、前記転送先アドレスを前記送信先アドレスから削除することを要求する参加／離脱要求メッセージに基づいて、前記転送先アドレスを前記送信先保持部から削除し、前記分岐ルータのアドレスを前記送信先保持部に登録する請求項13の送信端末。

- [16] マルチキャストパケットを送信する送信端末アドレスが変更された場合に、変更後の送信端末アドレスを通知する位置更新メッセージに基づいて、送信端末がマルチキャストパケットを送信する送信先アドレスに、受信端末のアドレスを追加することを要求する参加要求メッセージを前記変更後の送信端末アドレス宛に提供する受信端末メッセージ提供部を備える受信端末。
- [17] マルチキャスト対応ルータがマルチキャストパケットを転送する転送先アドレスを保持する転送先保持部に、送信端末アドレス及びマルチキャストグループアドレスに対応付けて、前記転送先アドレスとして他のマルチキャスト対応ルータのアドレスを登録し、
- 前記送信端末がマルチキャストパケットを送信する送信先アドレスに、前記マルチキャスト対応ルータのアドレスを追加することを要求する参加要求メッセージを前記送信端末アドレス宛に送信し、
- 前記参加要求メッセージに基づいて、前記送信先アドレスとして前記マルチキャスト対応ルータのアドレスを、前記送信先アドレスを保持する送信先保持部に登録する通信方法。
- [18] 前記送信端末は、送信端末アドレスをマルチキャストツリーの上流としたときに最上流に位置する前記マルチキャスト対応ルータのアドレスを、前記送信先保持部に登録する請求項17の通信方法。
- [19] 前記送信端末アドレスをマルチキャストツリーの上流としたときに前記マルチキャストパケットを複数の転送先アドレスに転送する分岐ルータになるかを判断し、
- 前記分岐ルータになると判断した場合、前記送信端末アドレス及びマルチキャストグループアドレスに対応付けて前記複数の転送先アドレスを前記転送先保持部に登録し、

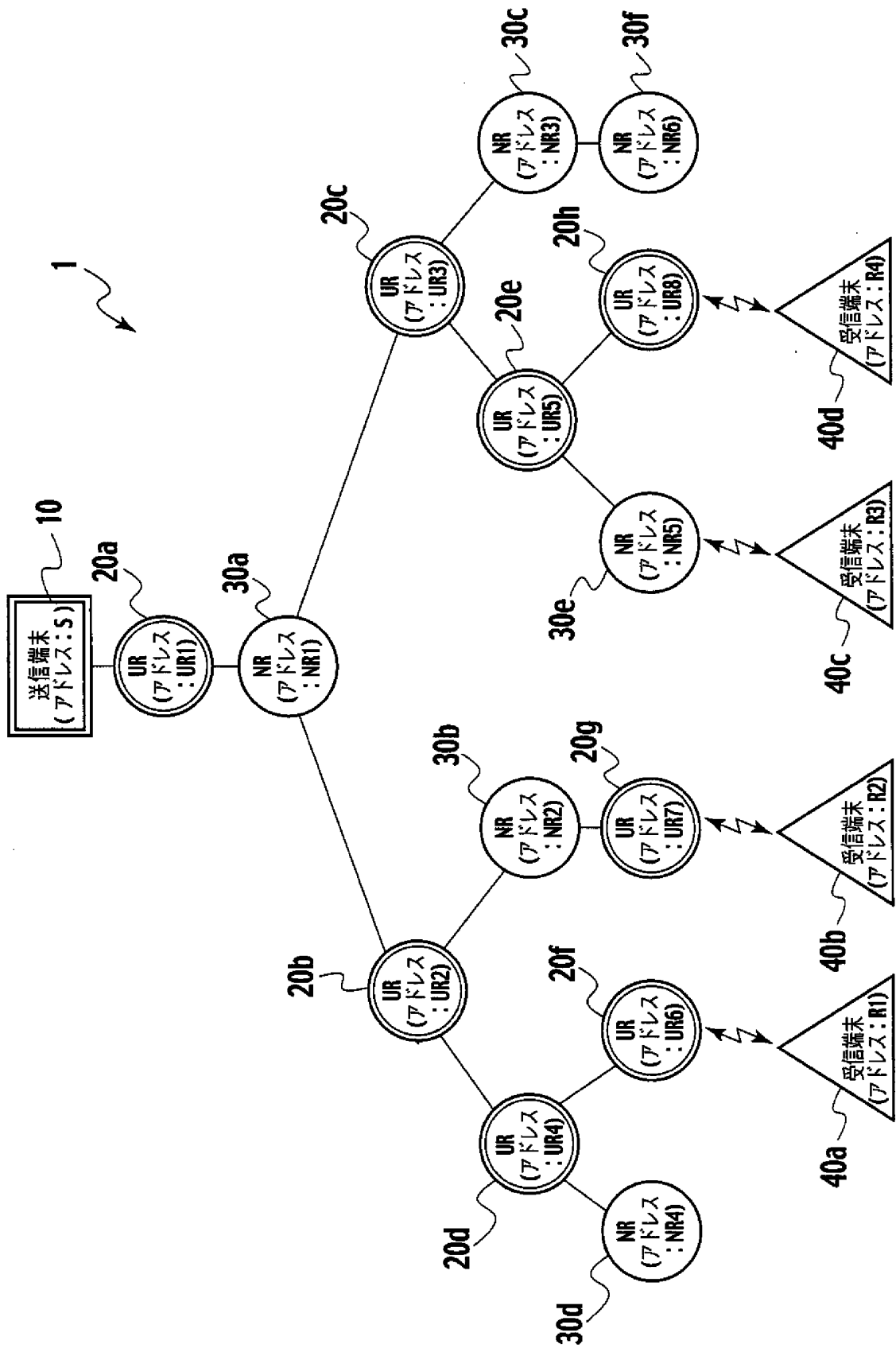
前記マルチキャスト対応ルータのアドレスを前記送信先アドレスに追加し、前記転送先アドレスを前記送信先アドレスから削除することを要求する参加／離脱要求メッセージを前記送信端末アドレス宛に送信し、

前記参加／離脱要求メッセージに基づいて、前記転送先アドレスを前記送信先保持部から削除し、前記分岐ルータのアドレスを前記送信先保持部に登録する請求項17の通信方法。

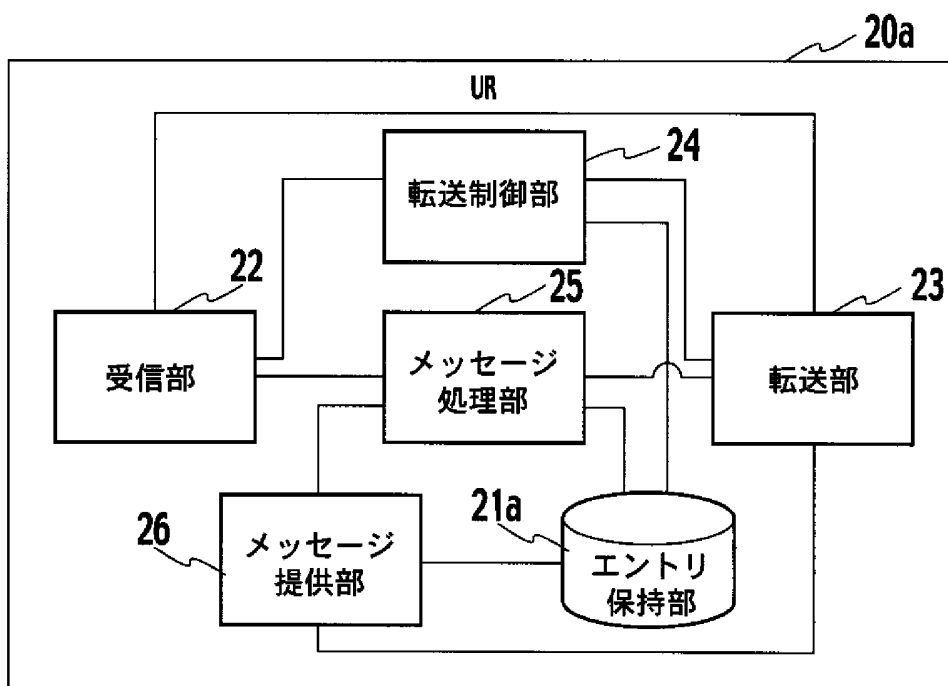
- [20] 送信端末アドレスが変更された場合に、受信端末に変更後の送信端末アドレスを通知する位置更新メッセージを送信し、

前記位置更新メッセージに基づいて、前記送信先アドレスに前記受信端末のアドレスを追加することを要求する前記参加要求メッセージを、前記変更後の送信端末アドレス宛に送信する請求項17の通信方法。

[図1]



[図2]

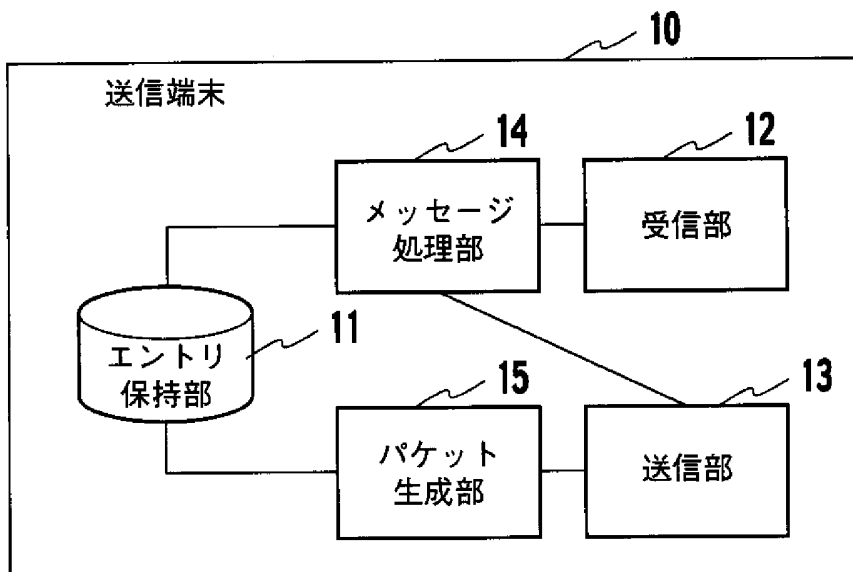


[図3]

21a

テーブル種別	送信端末アドレス	マルチキャストグループアドレス	トンネル元アドレス	前トンネル元アドレス	転送先アドレス	KAT	JT
MFT	S	G	S		UR3 UR2	KAT(UR3) KAT(UR2)	JT

[図4]

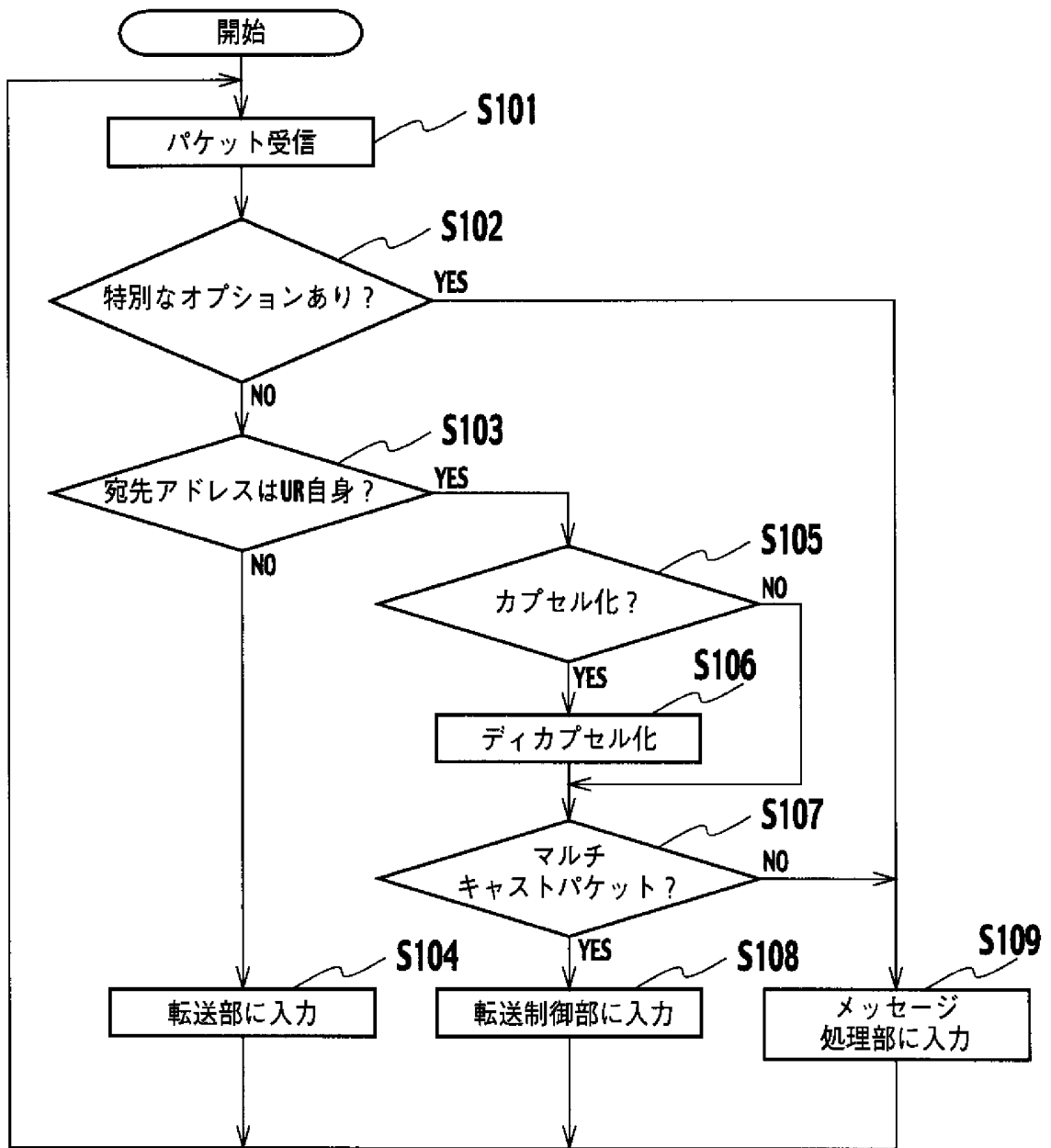


[図5]

11

テーブル種別	送信端末アドレス	マルチキャストグループアドレス	送信先アドレス	KAT
MFT	S	G	UR1	KAT(UR1)

[図6]



[図7]

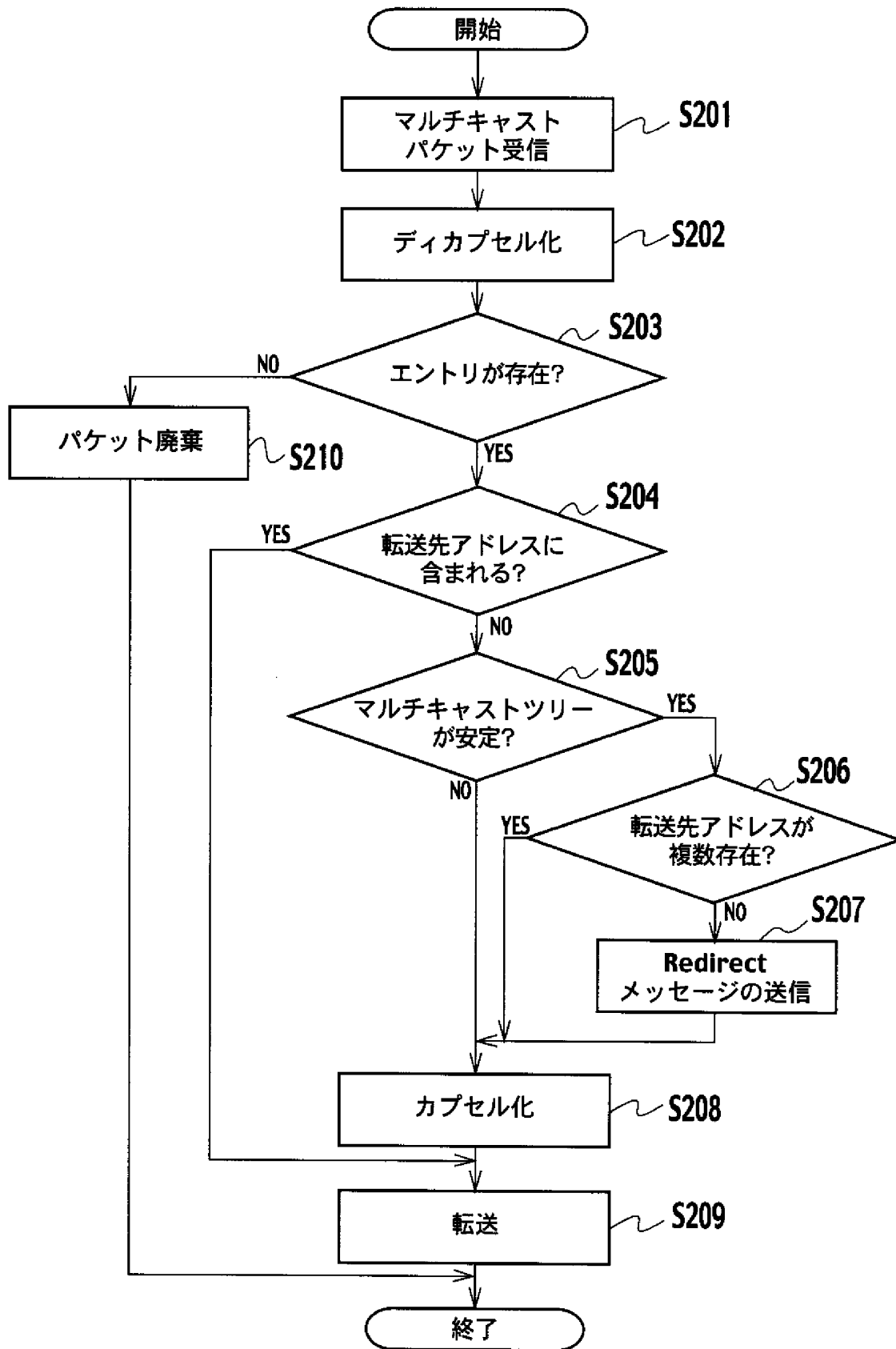
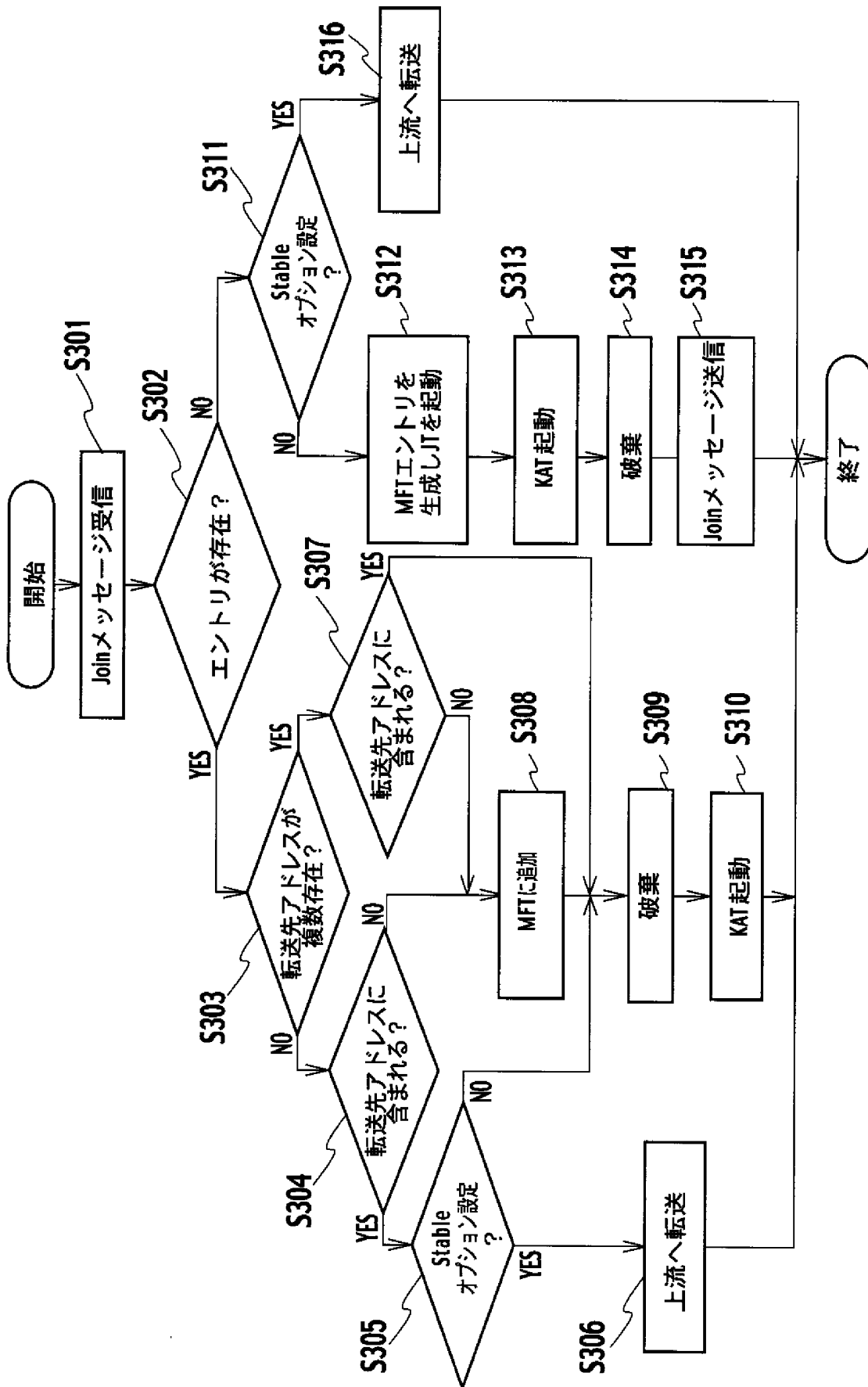
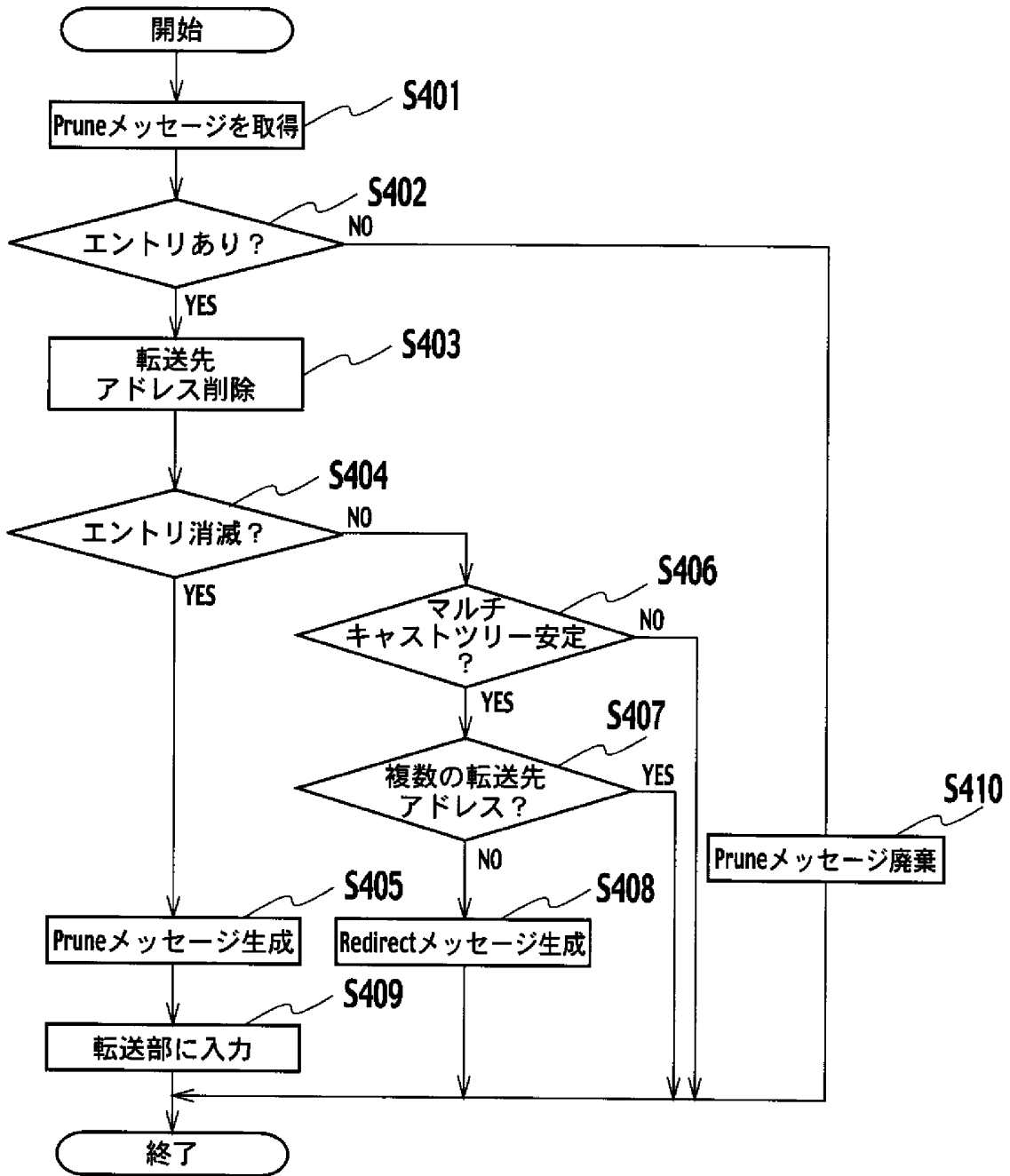


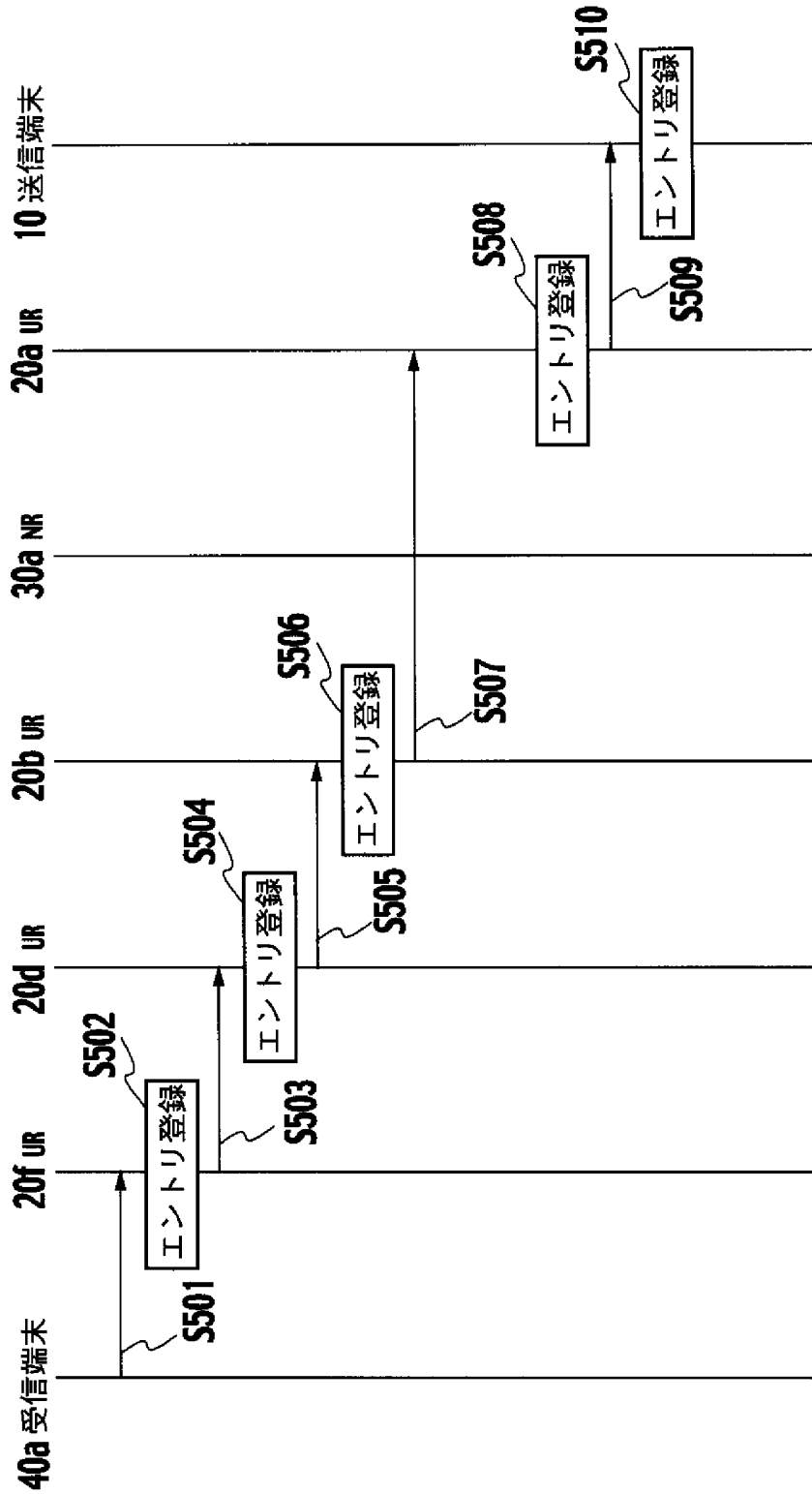
図8



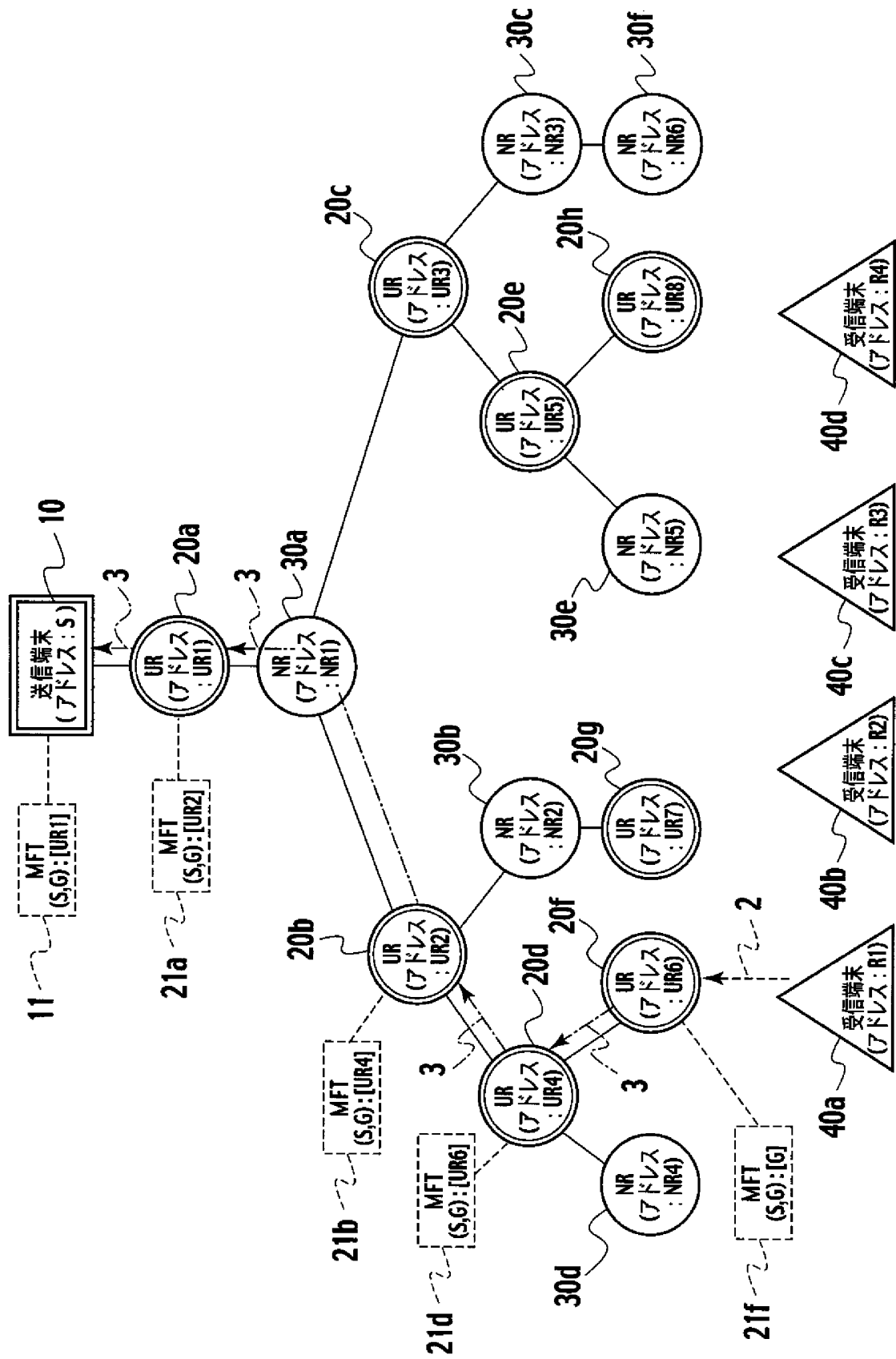
[図9]



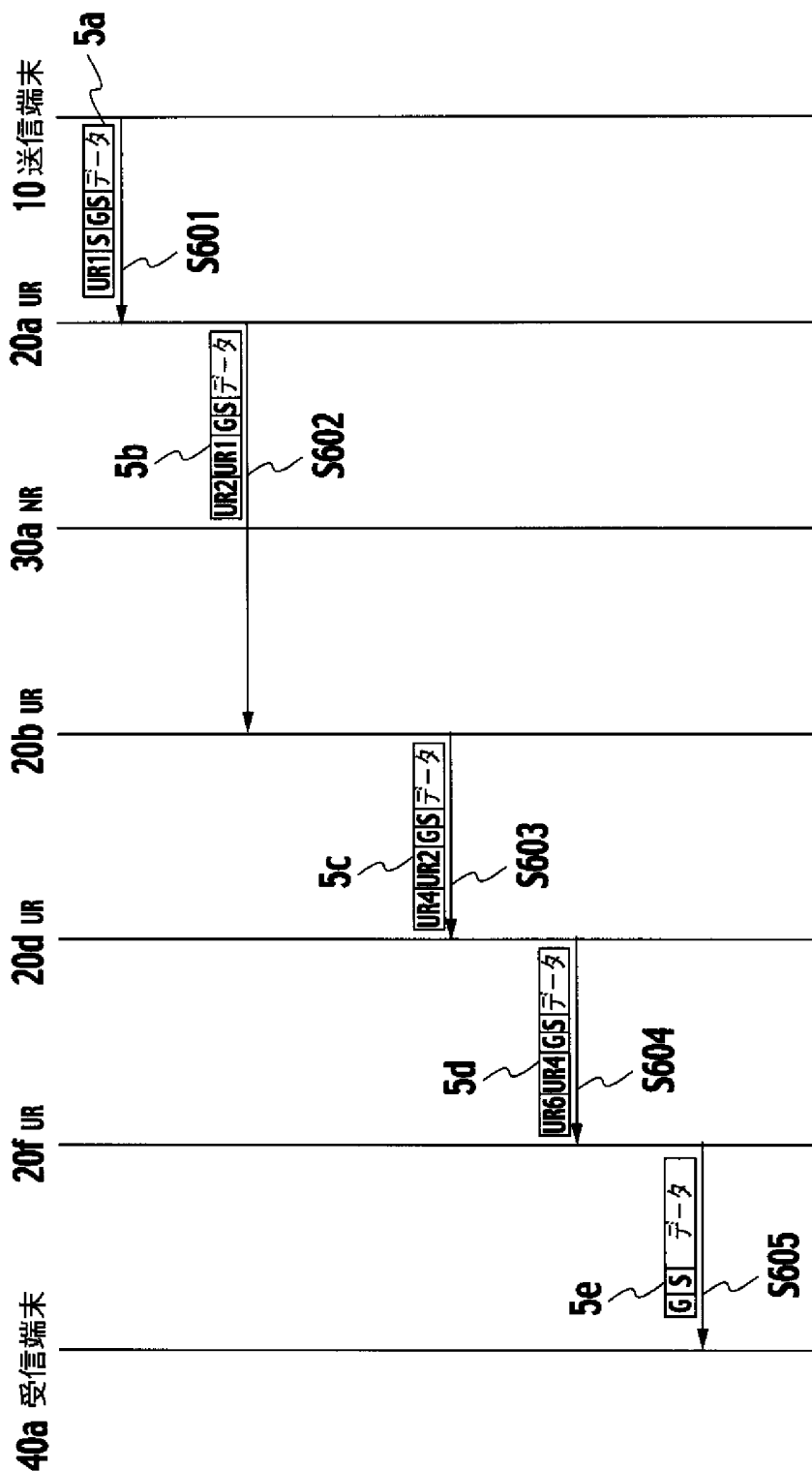
[図10]



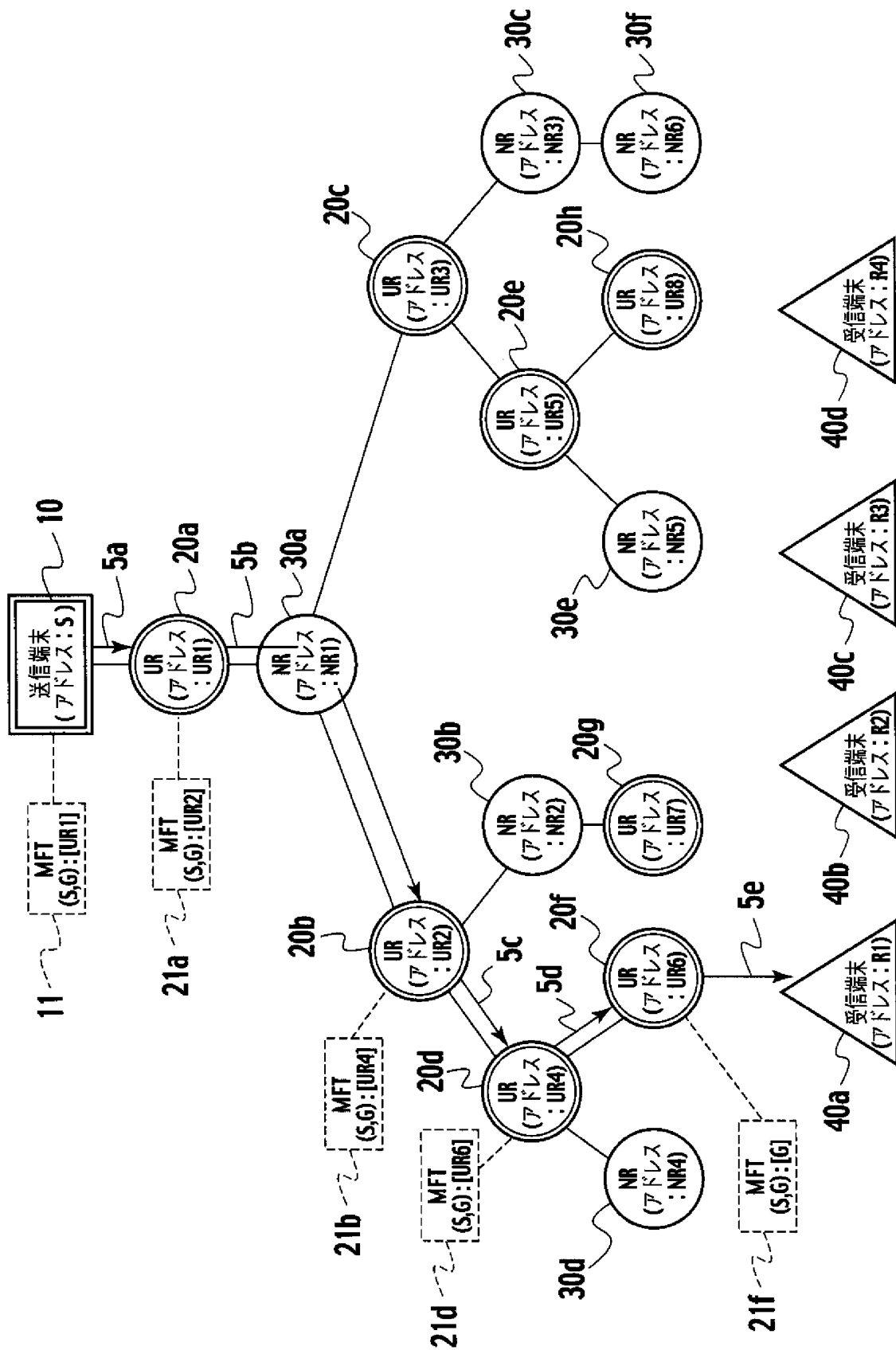
[図11]



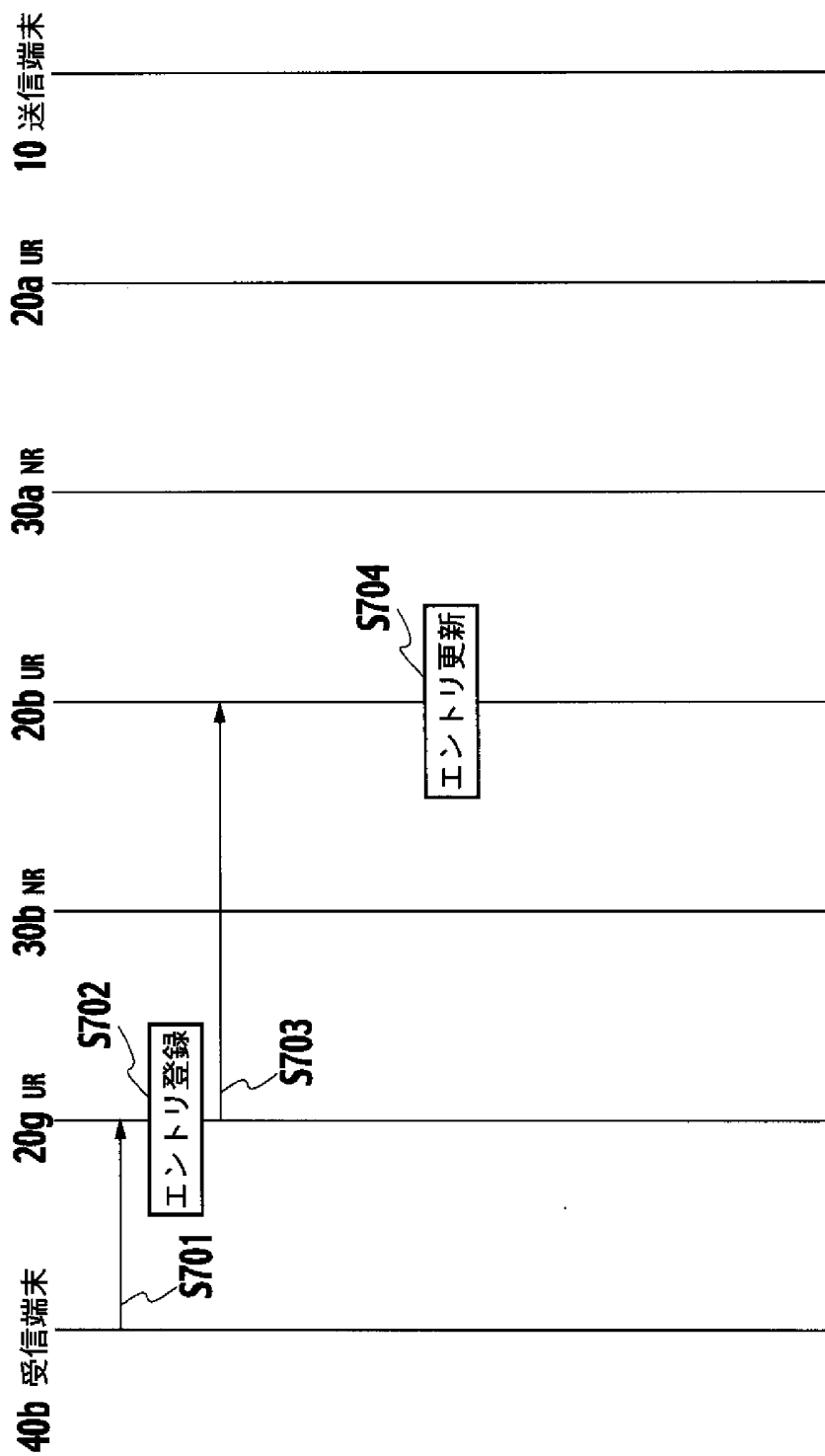
[図12]



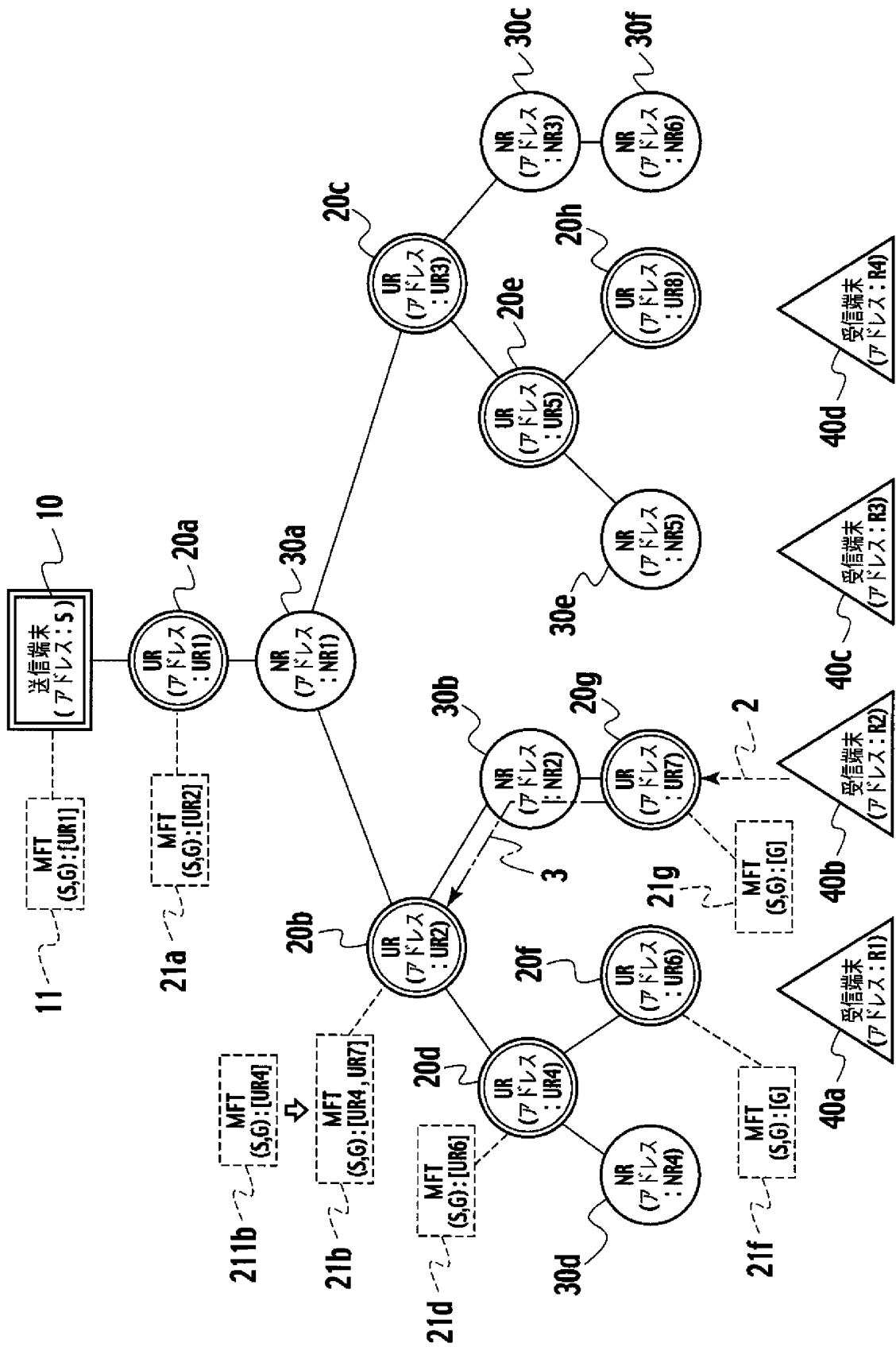
[図13]



[図14]



[図15]



[図16]

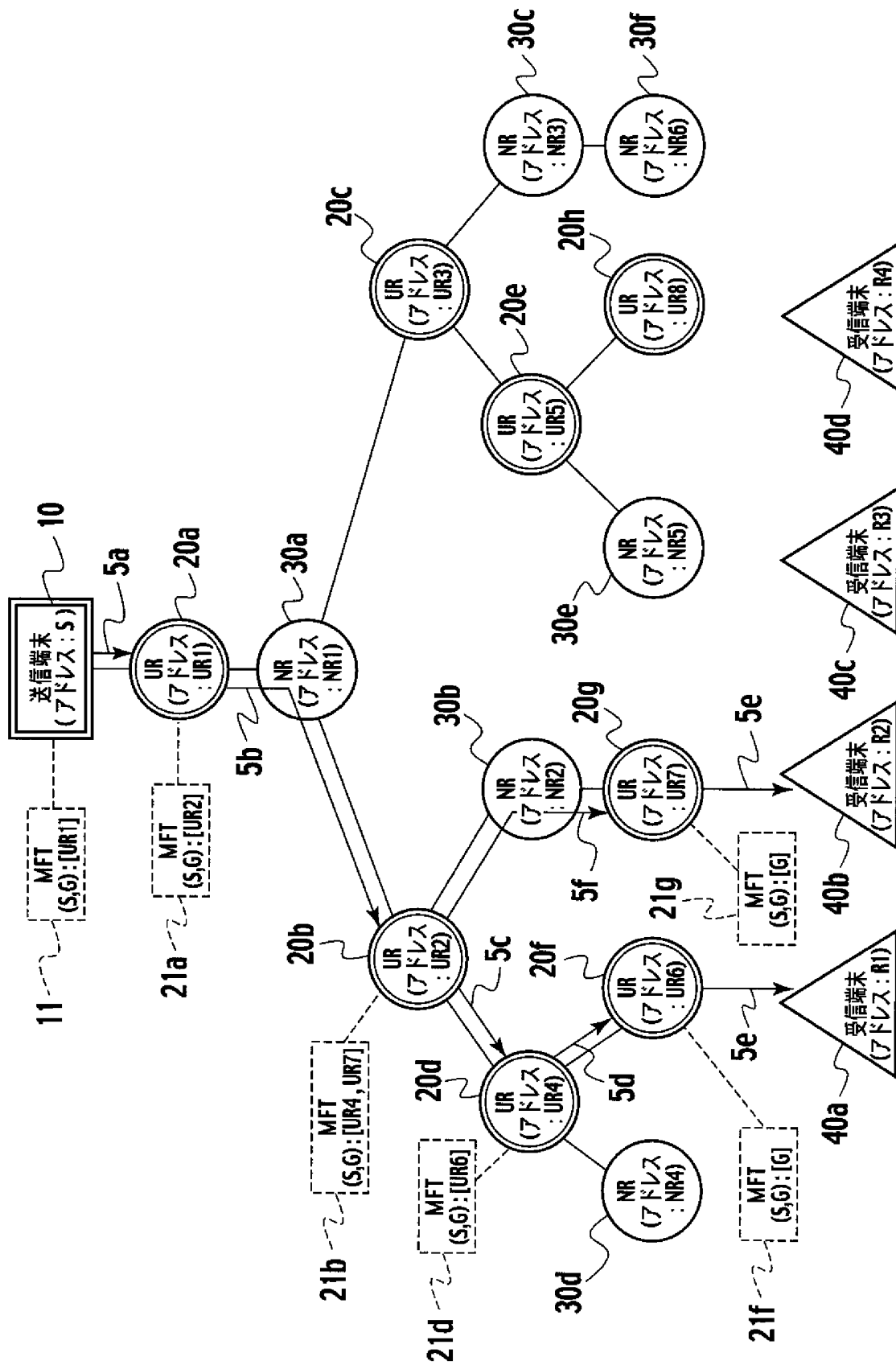
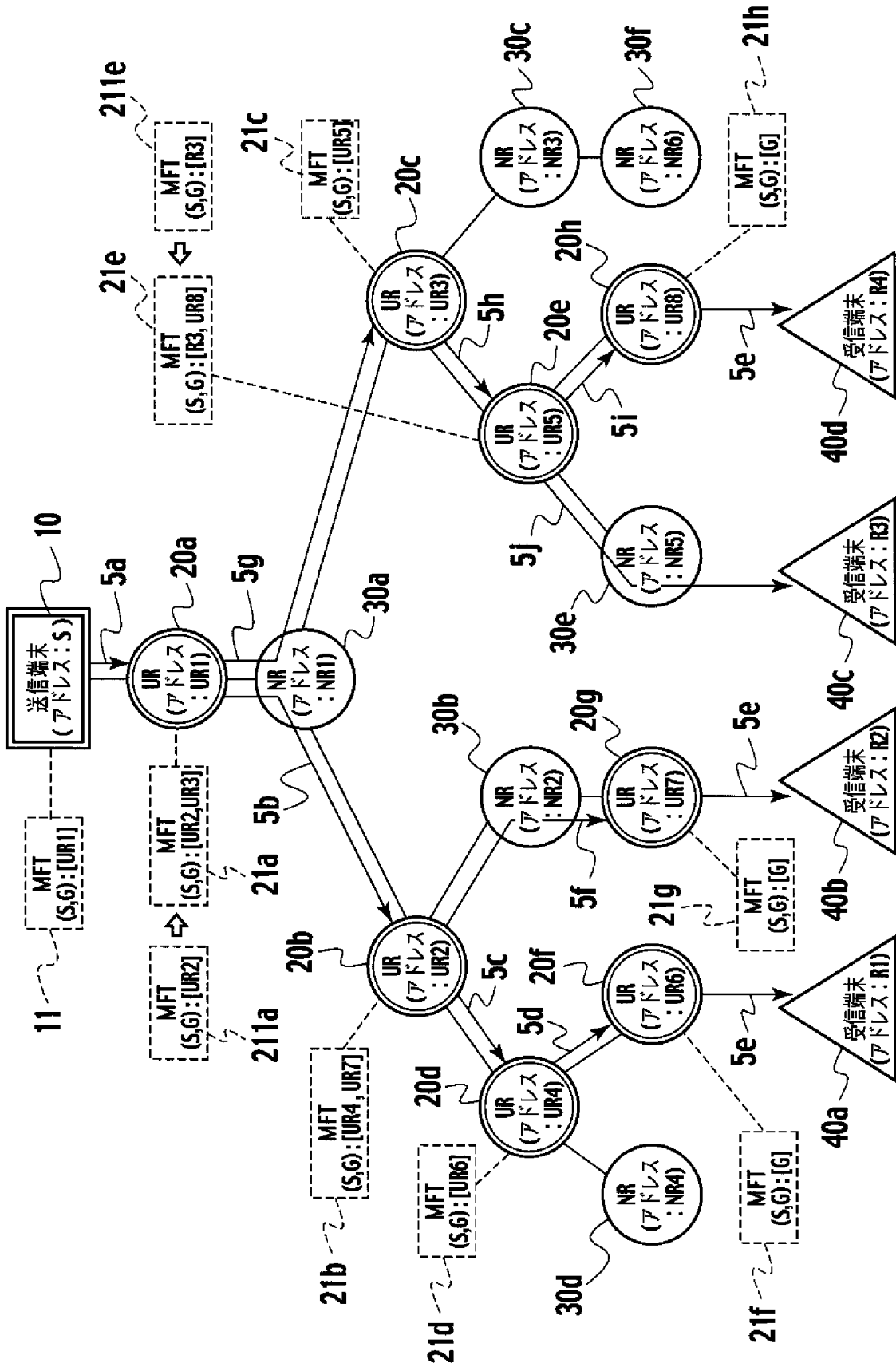
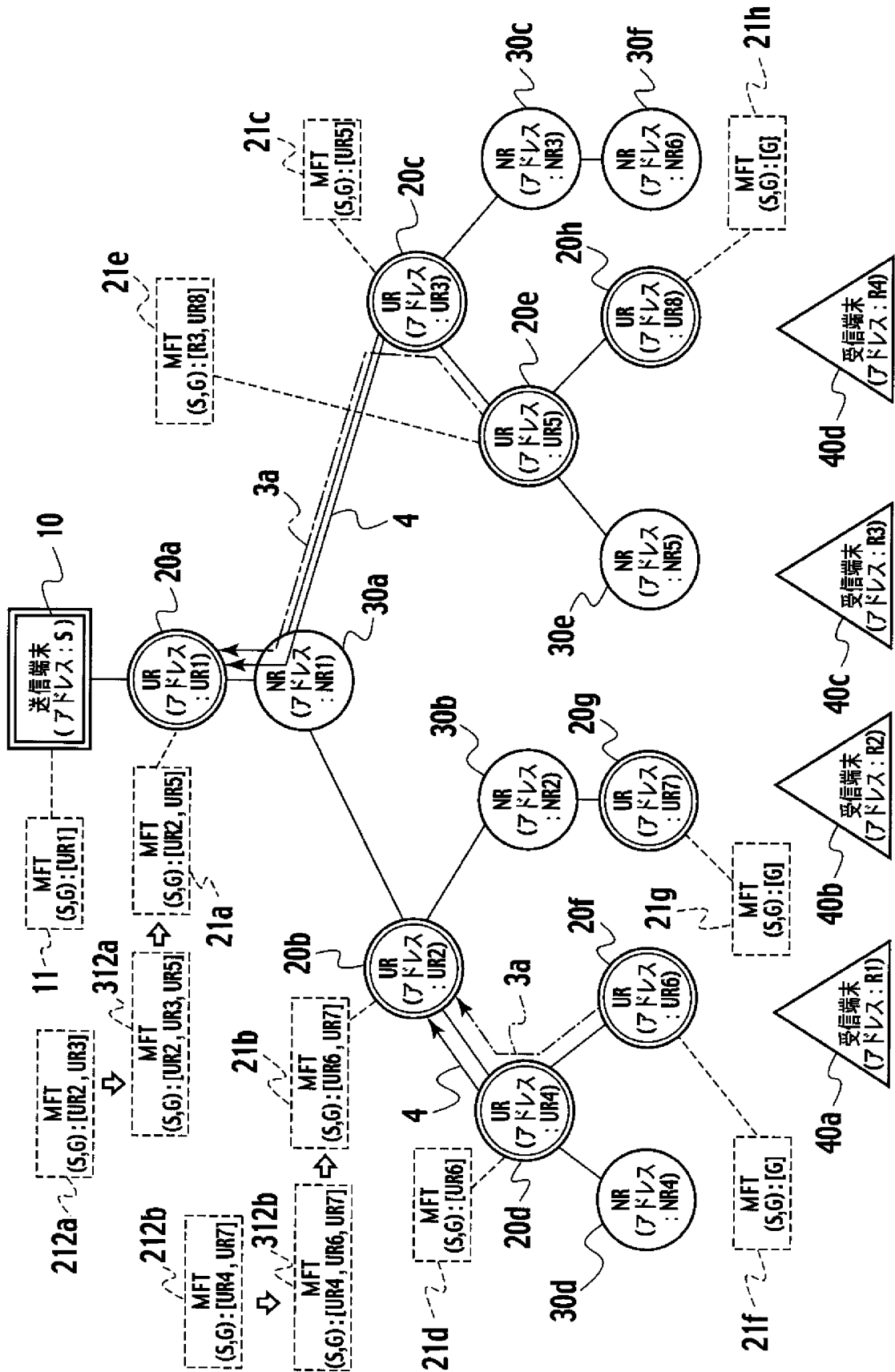


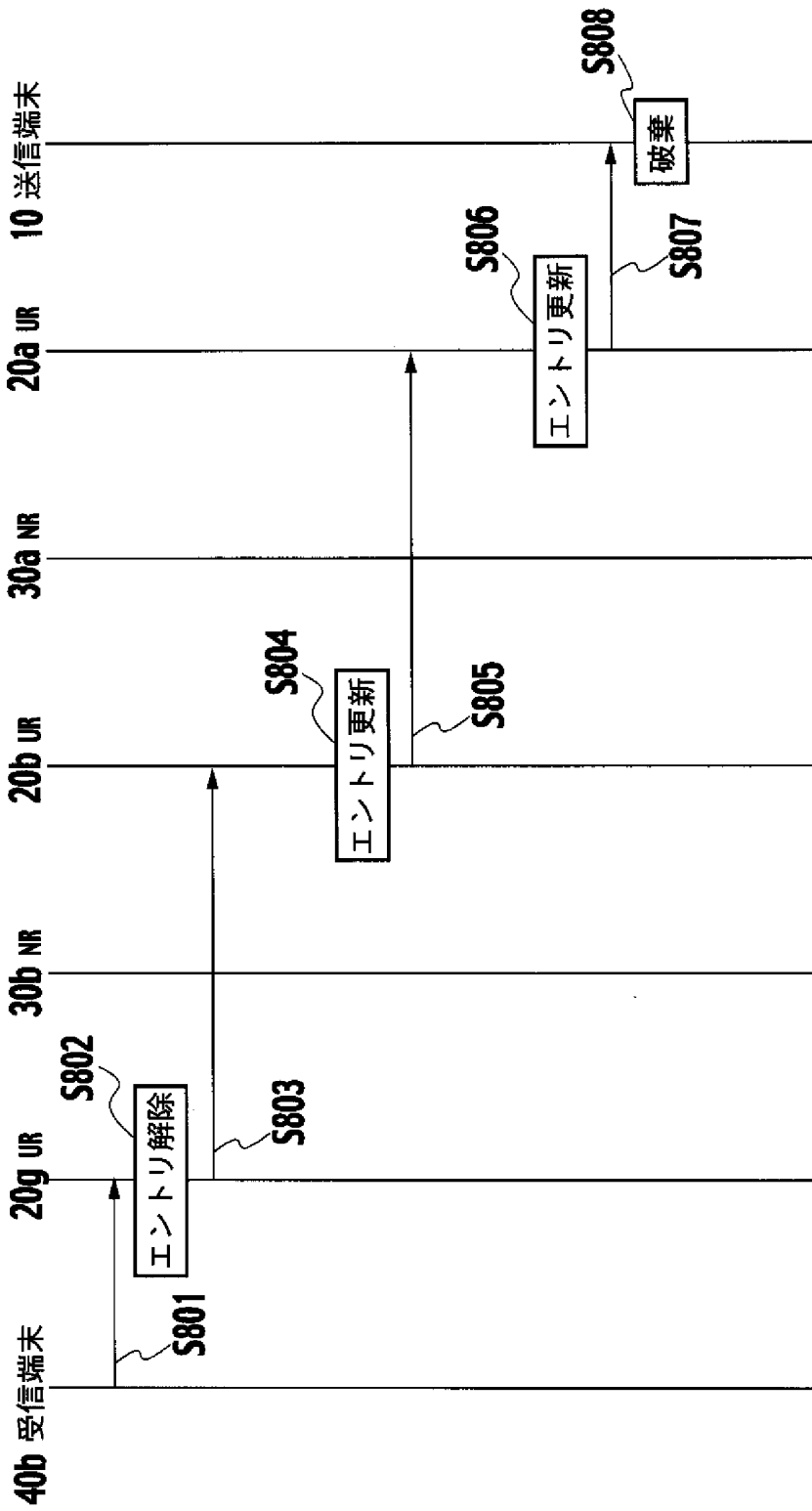
図17



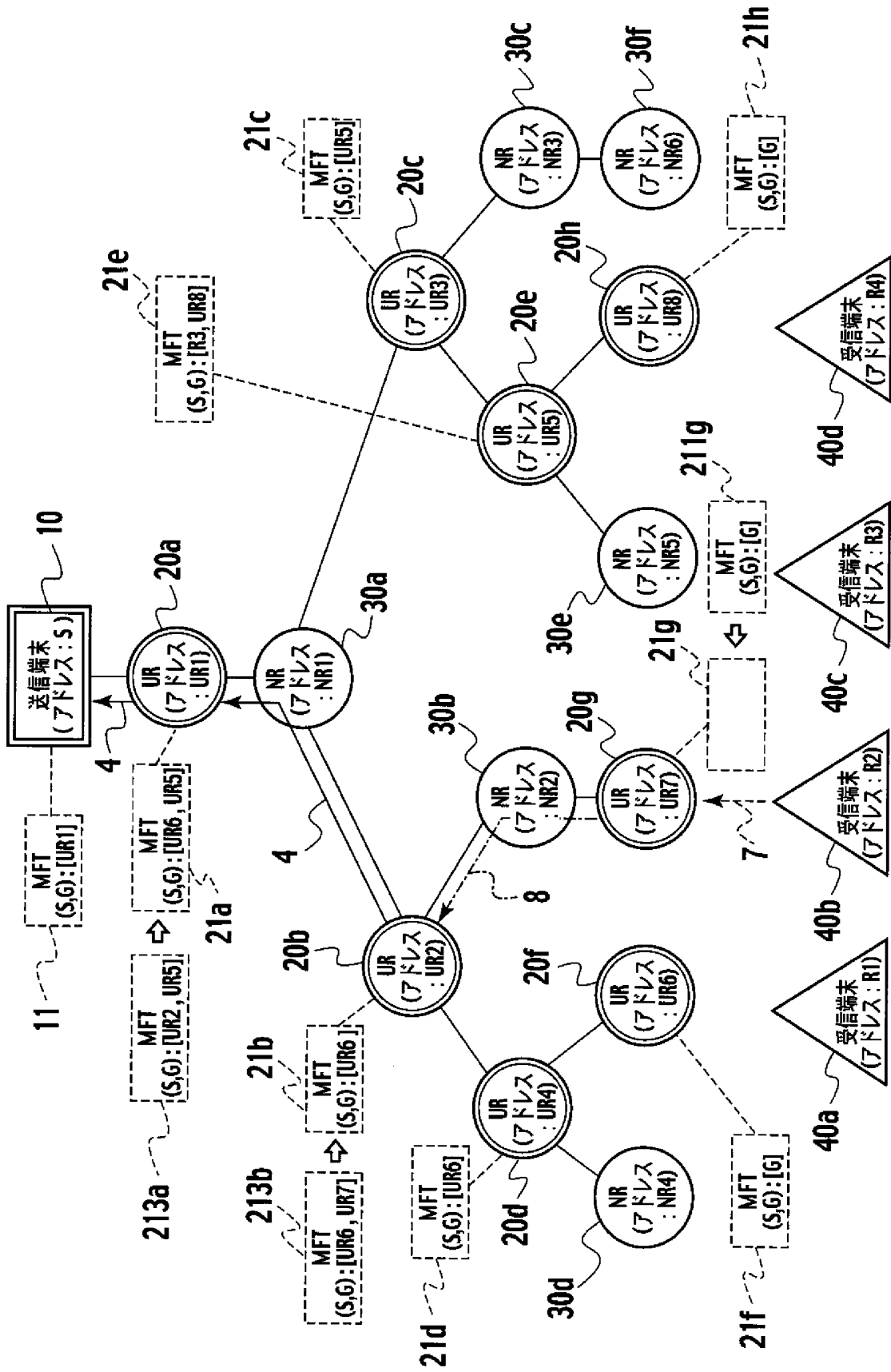
[図18]



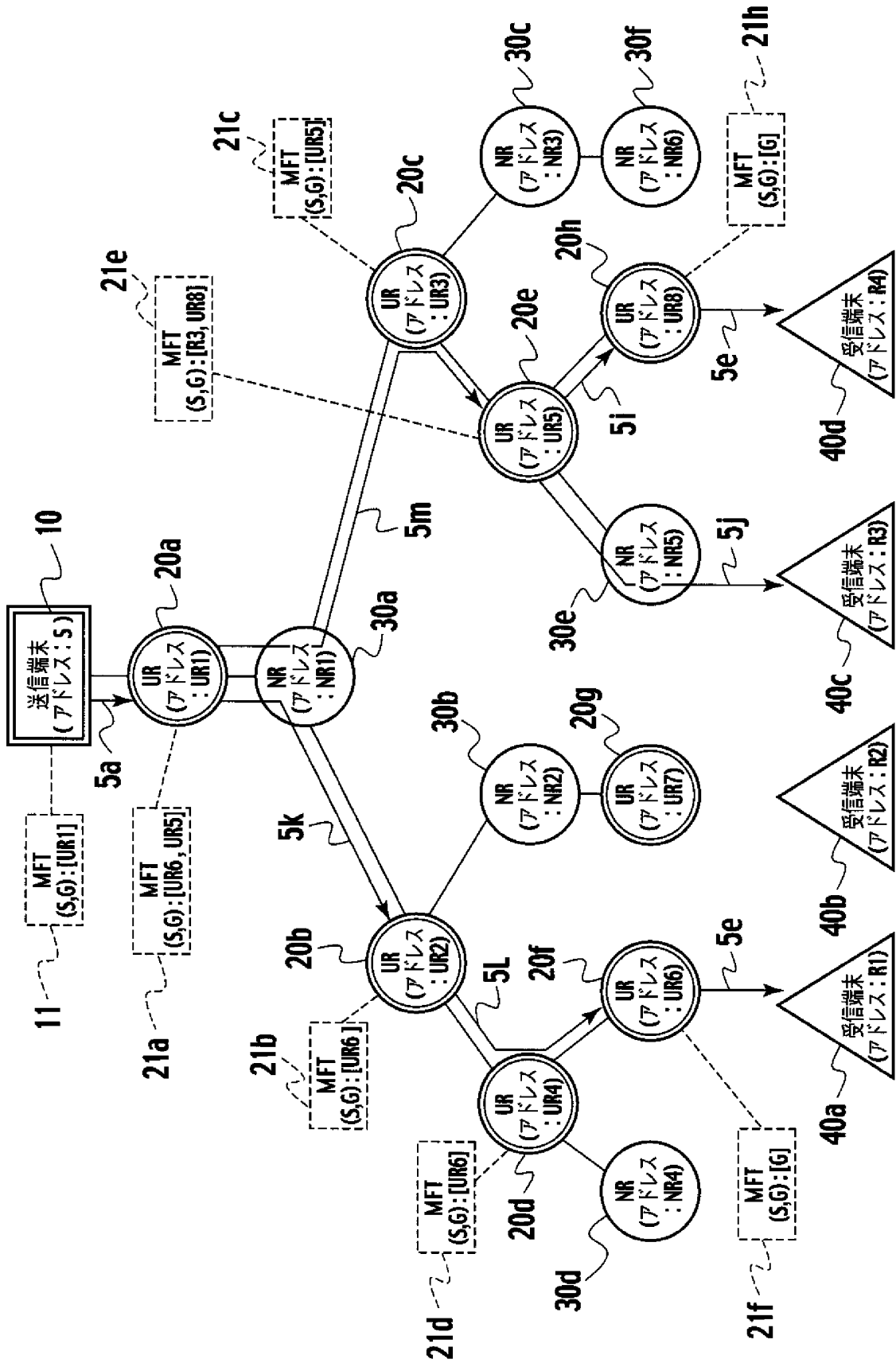
[図19]



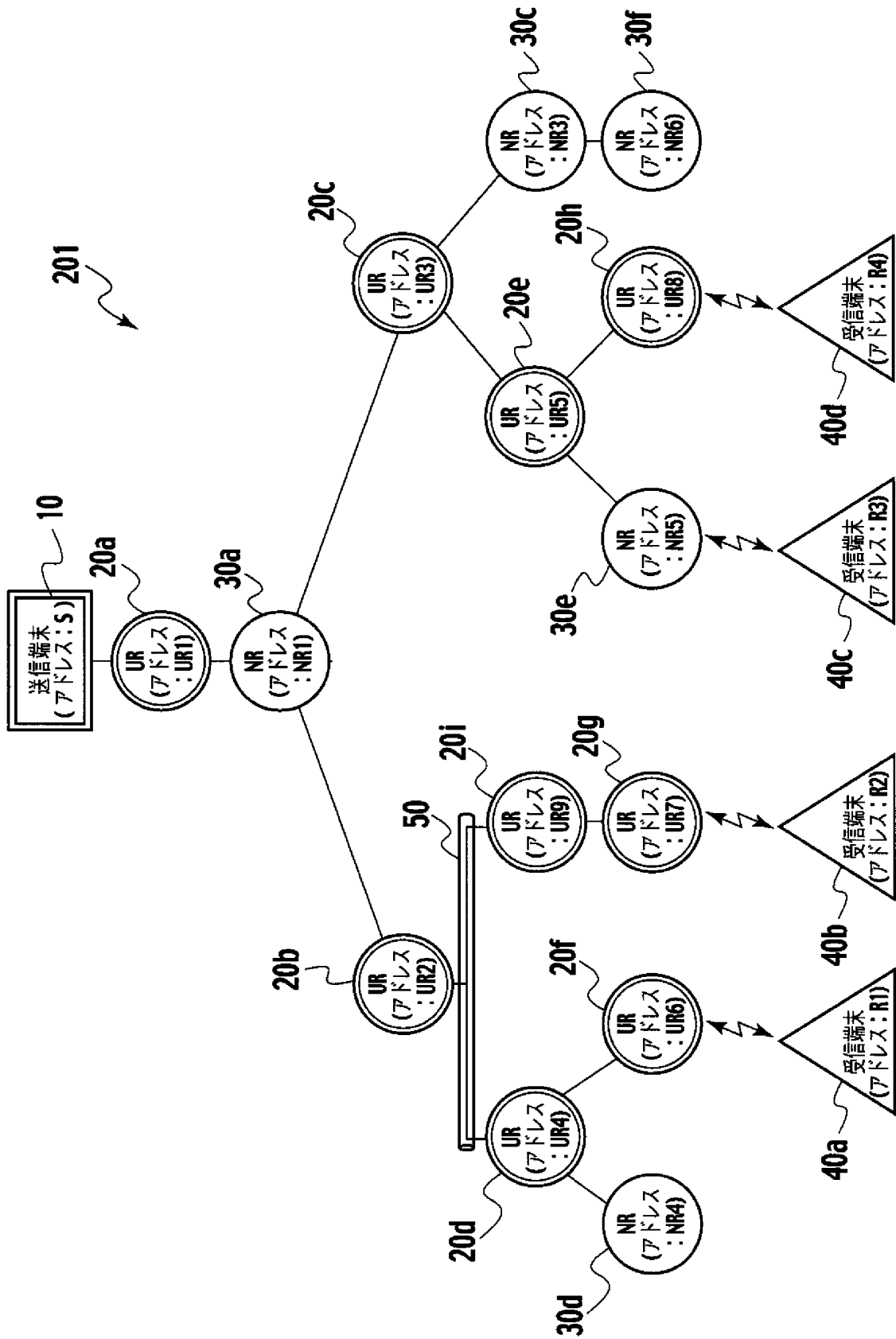
[図20]



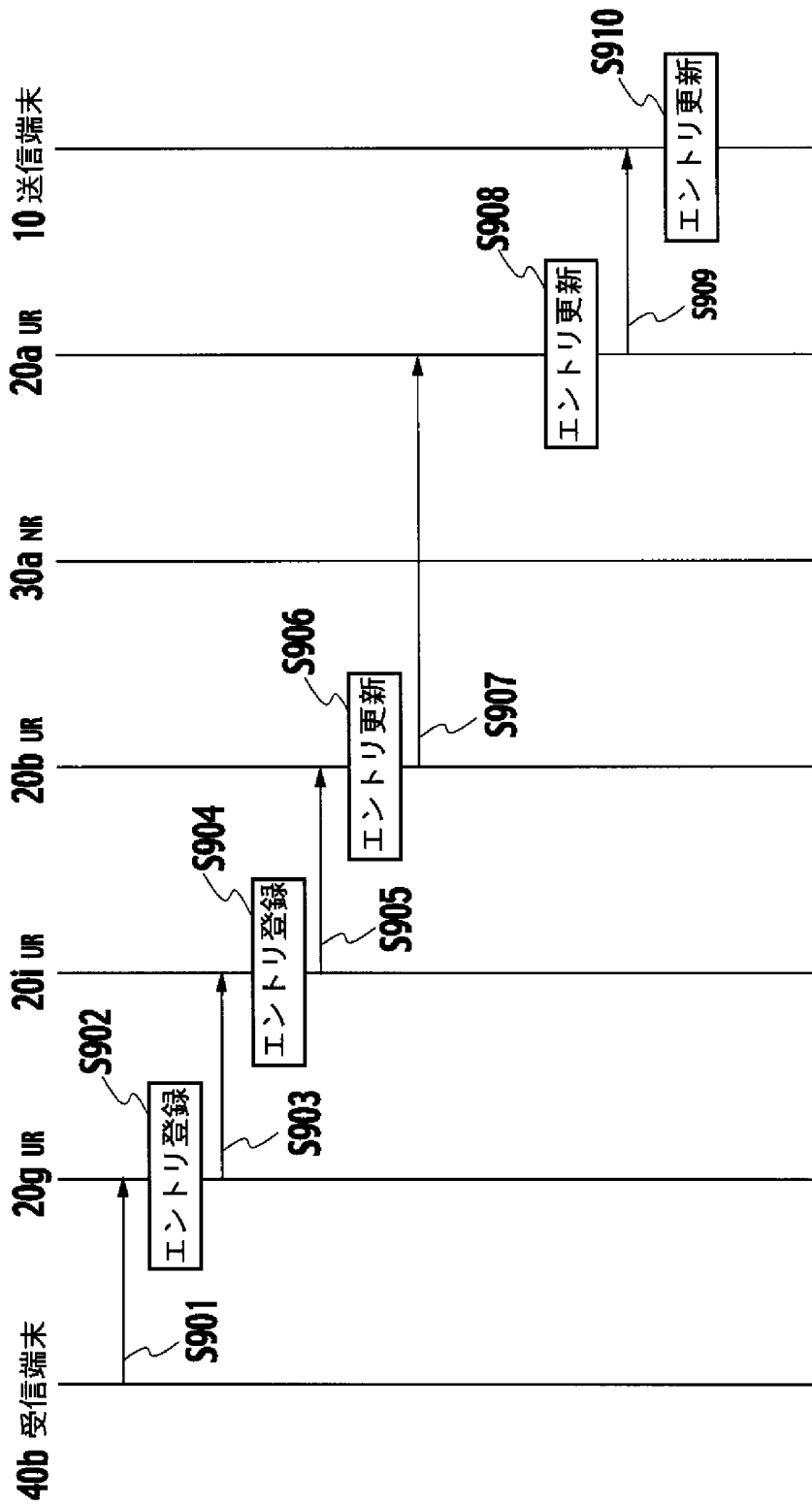
[図21]



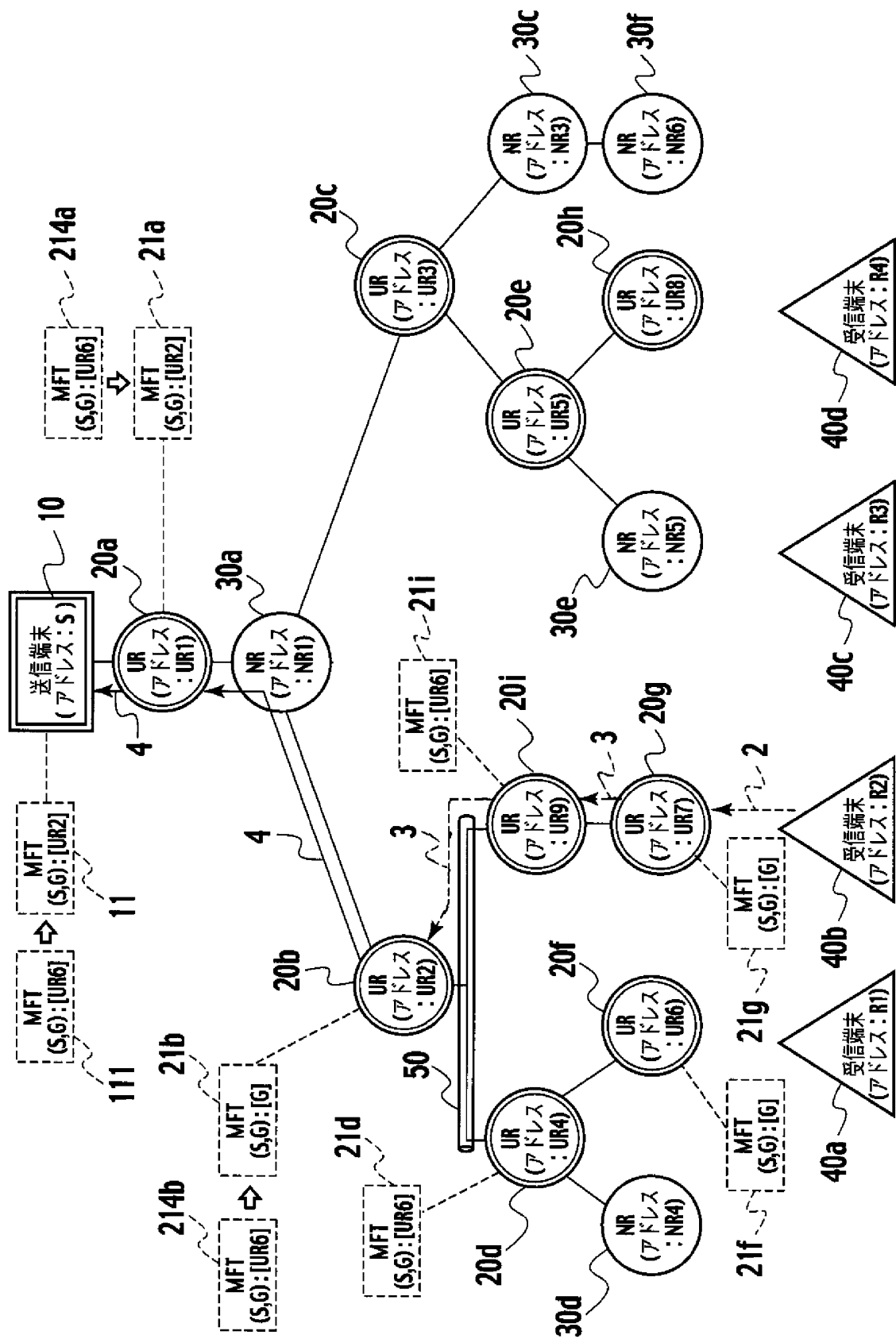
[図22]



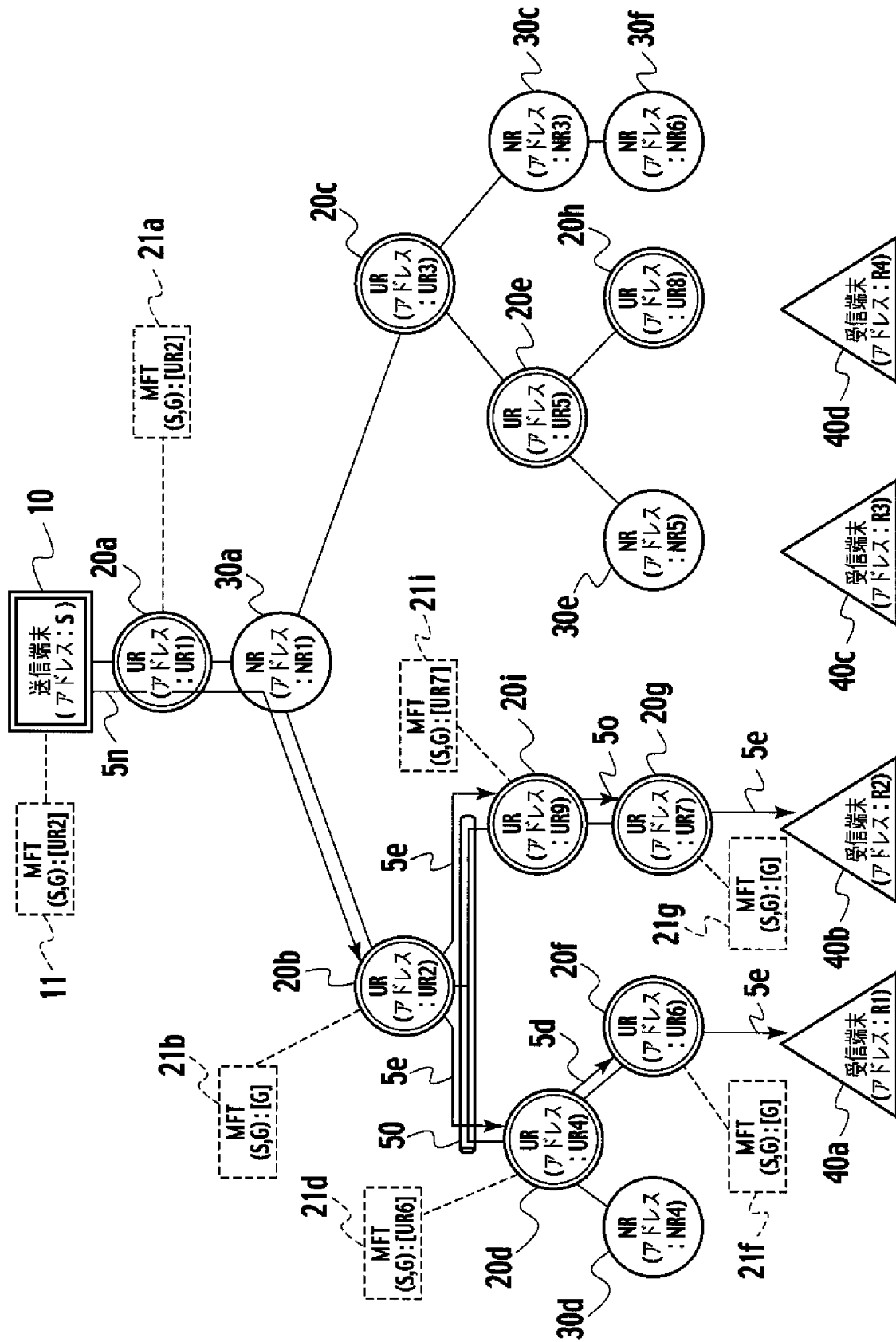
[図23]



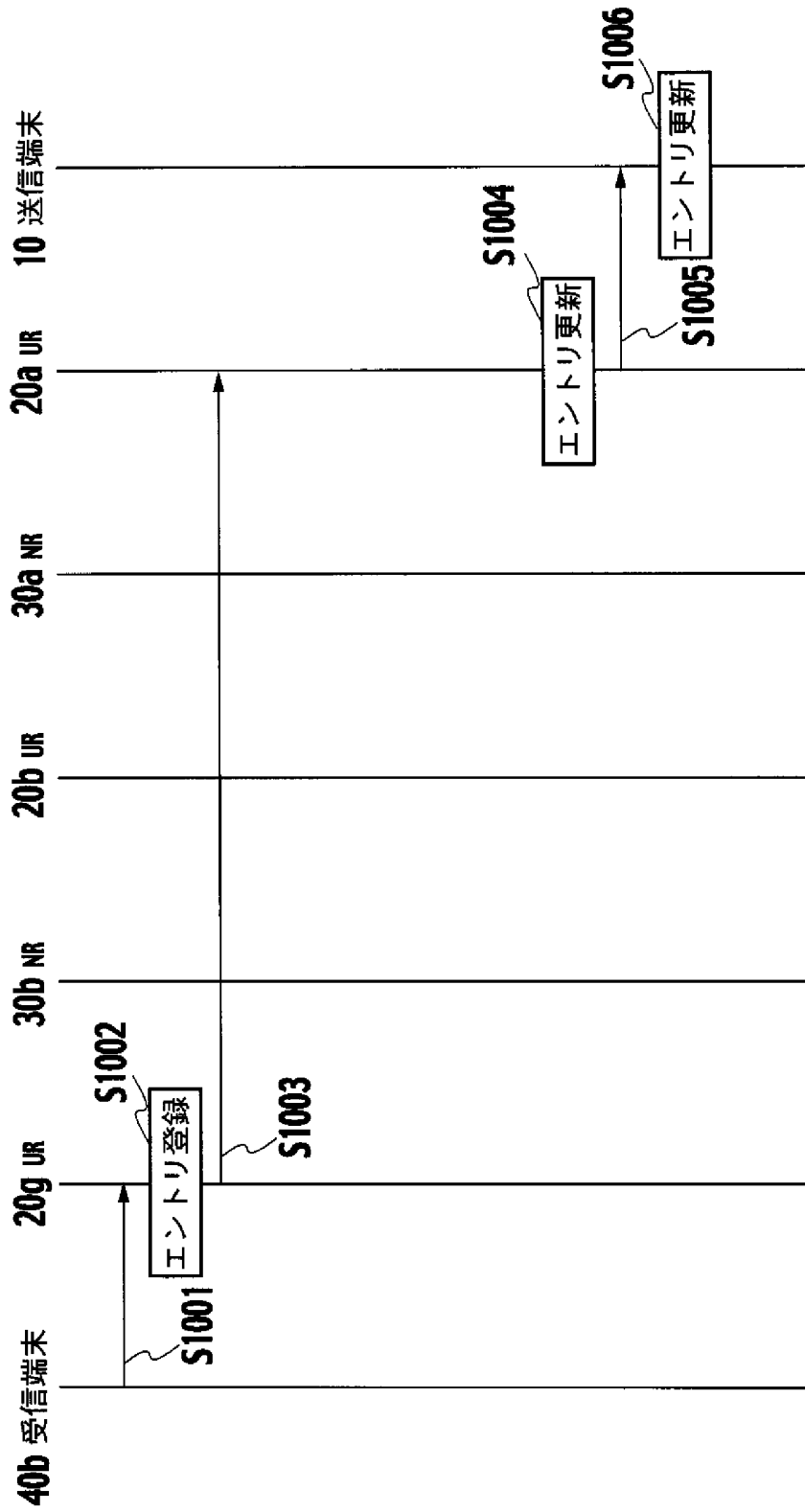
[図24]



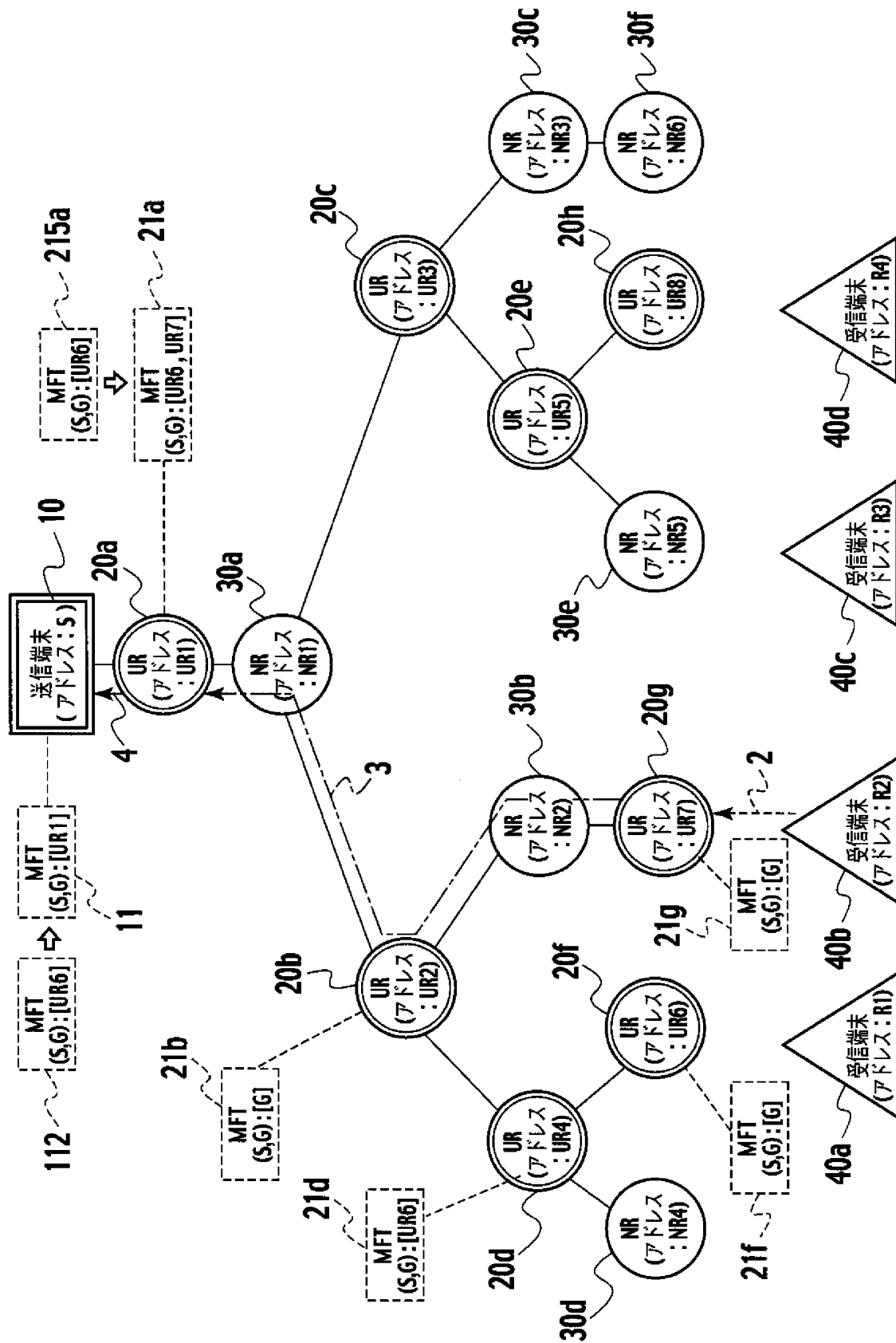
[図25]



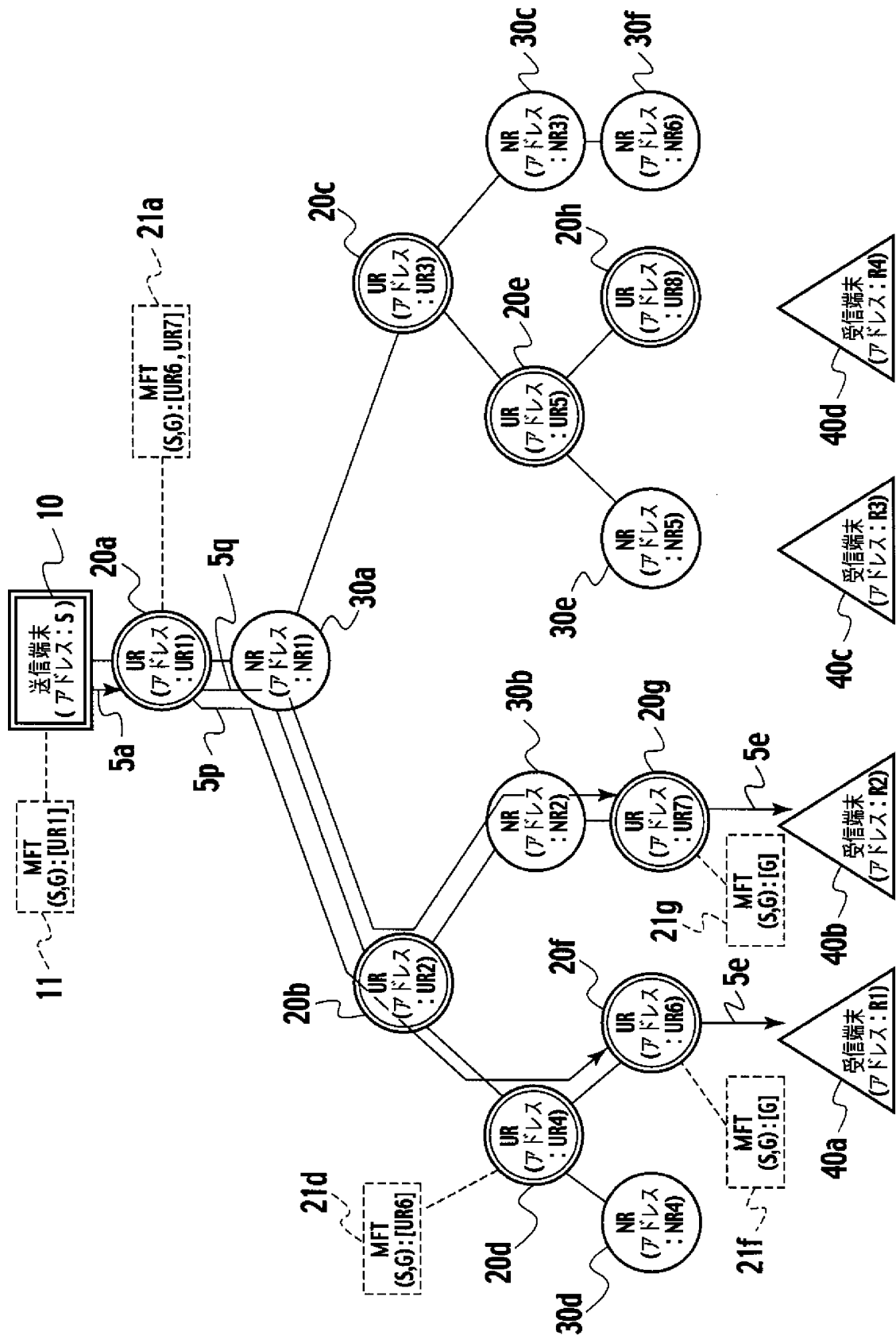
[図26]



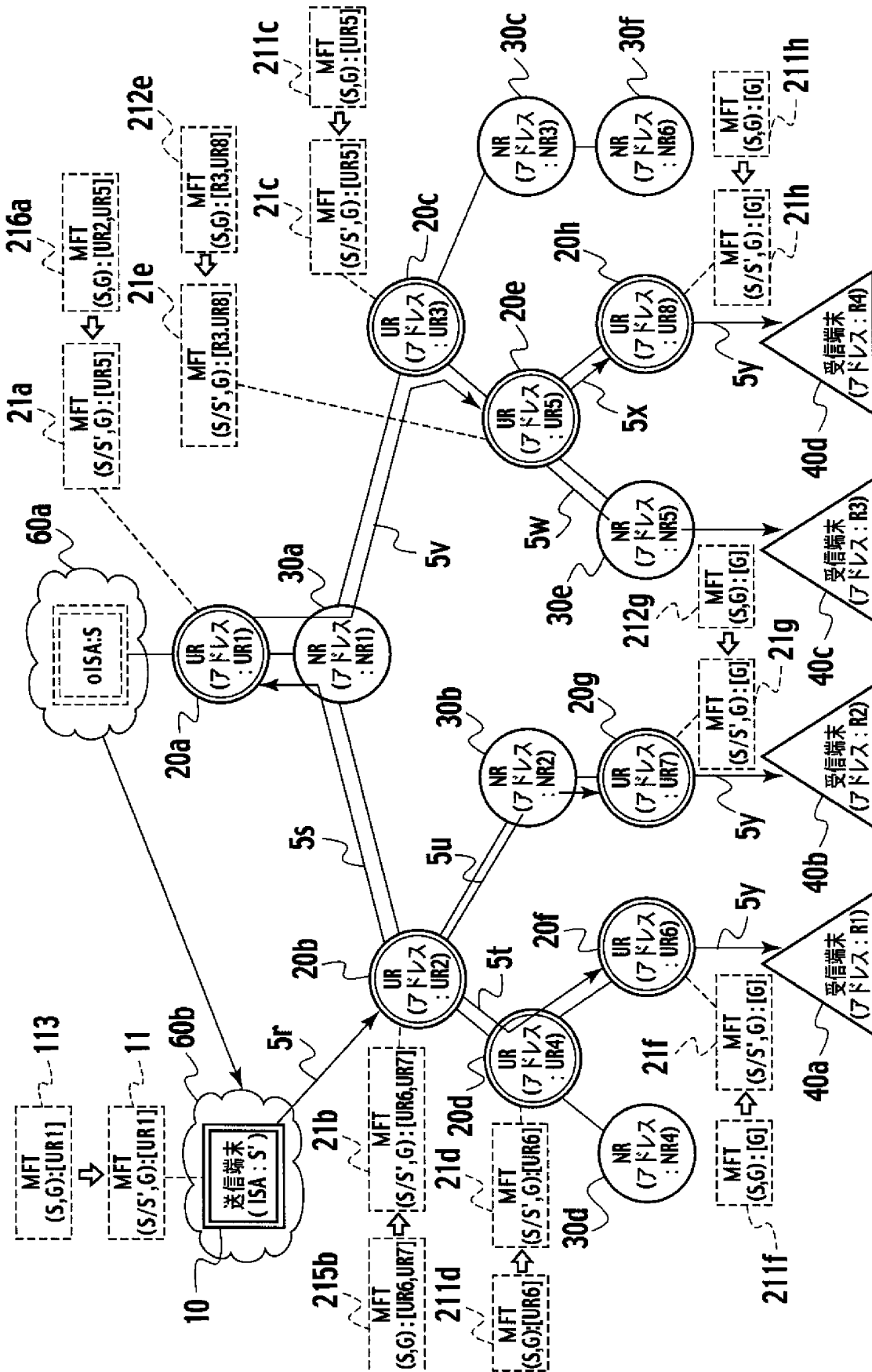
[図27]



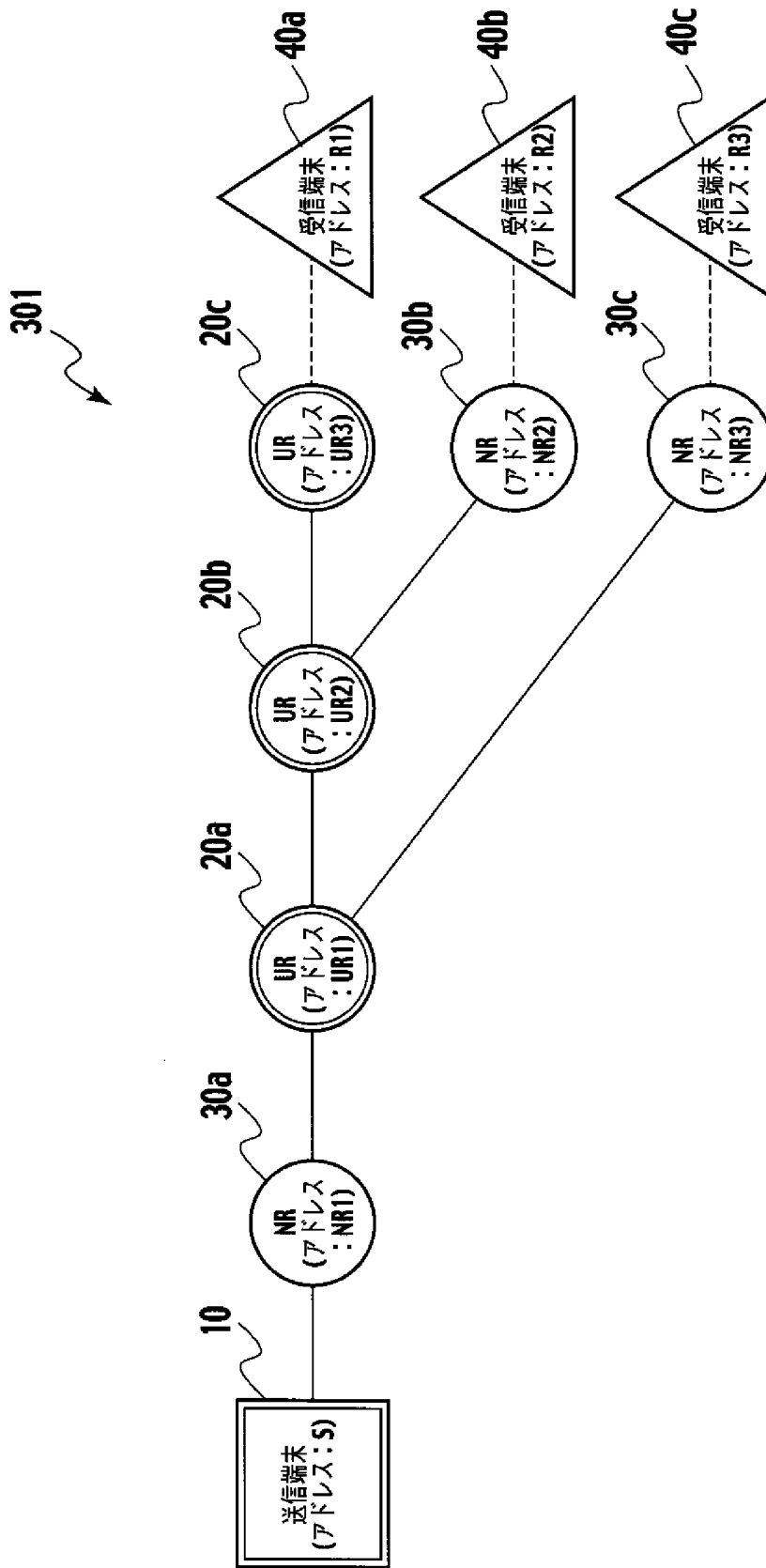
[図28]



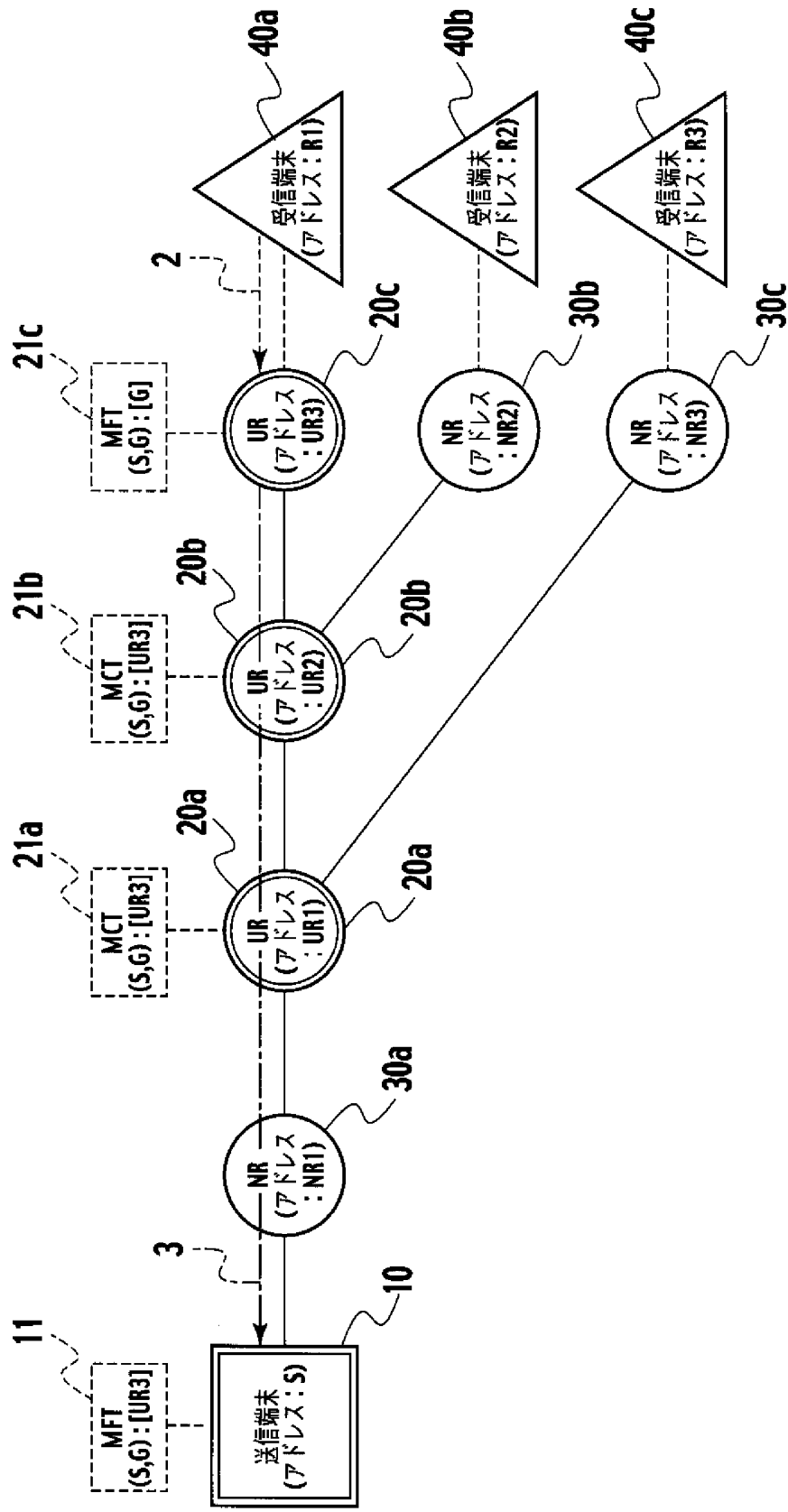
[図29]



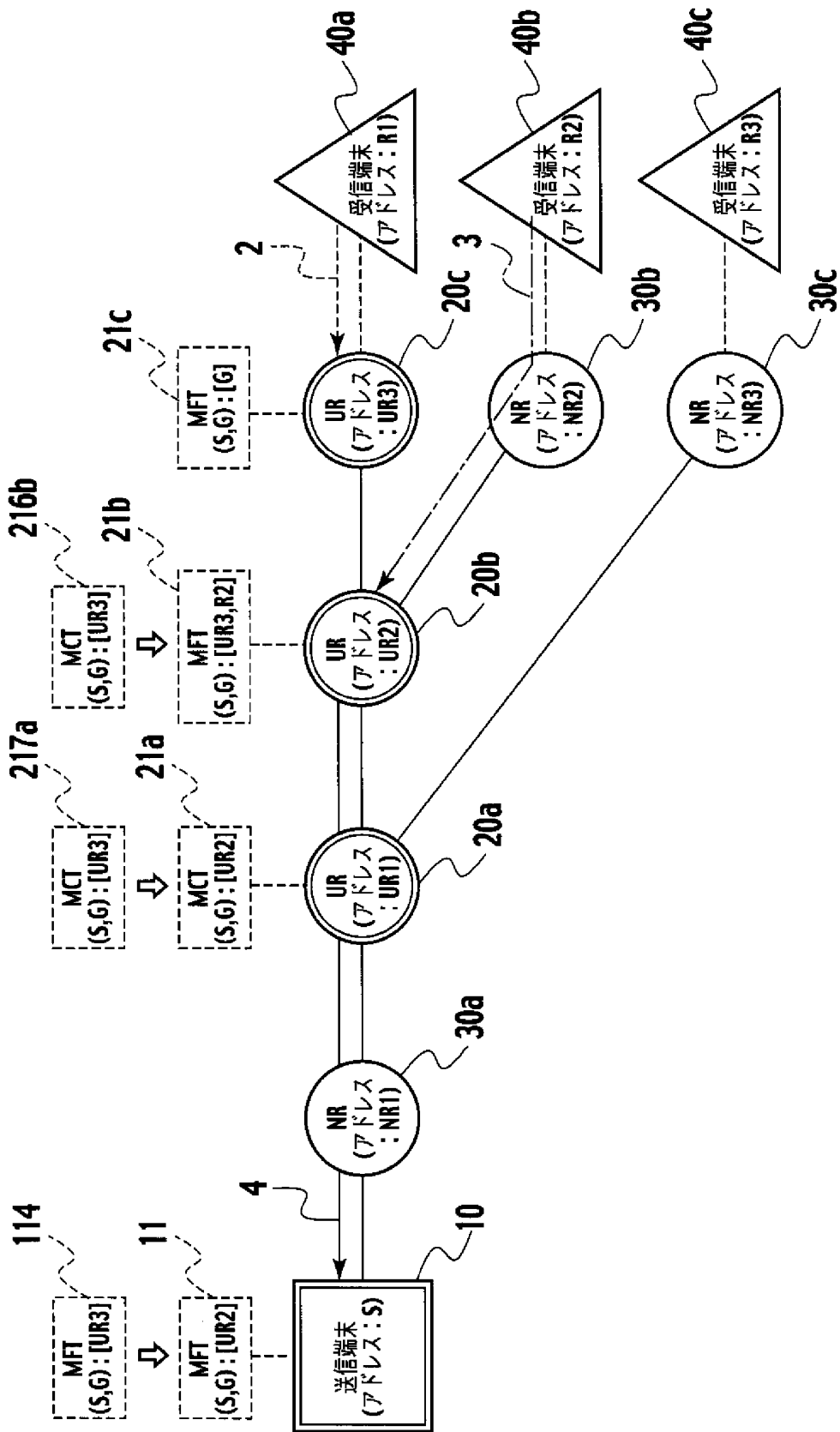
[図30]



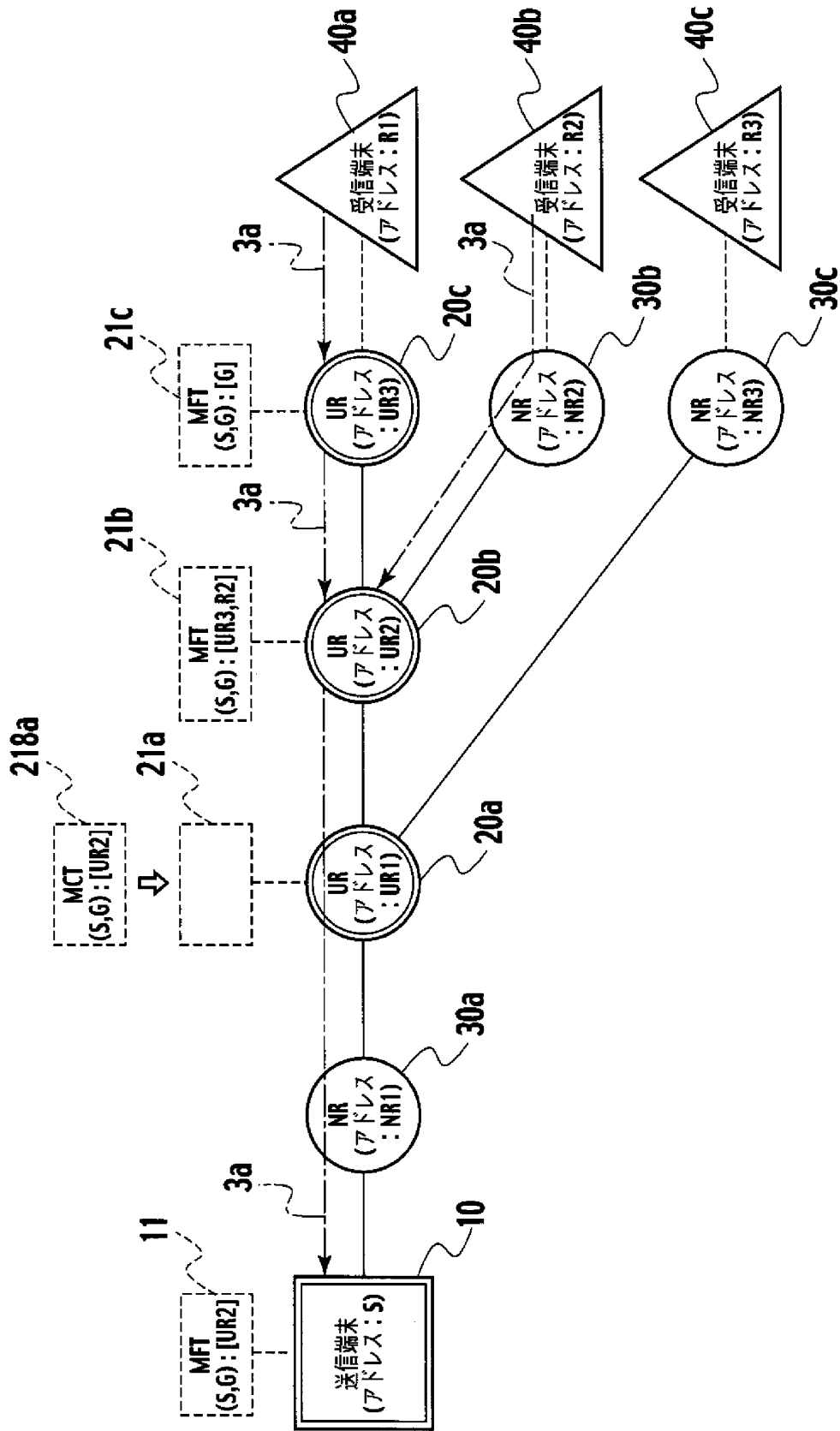
[図31]



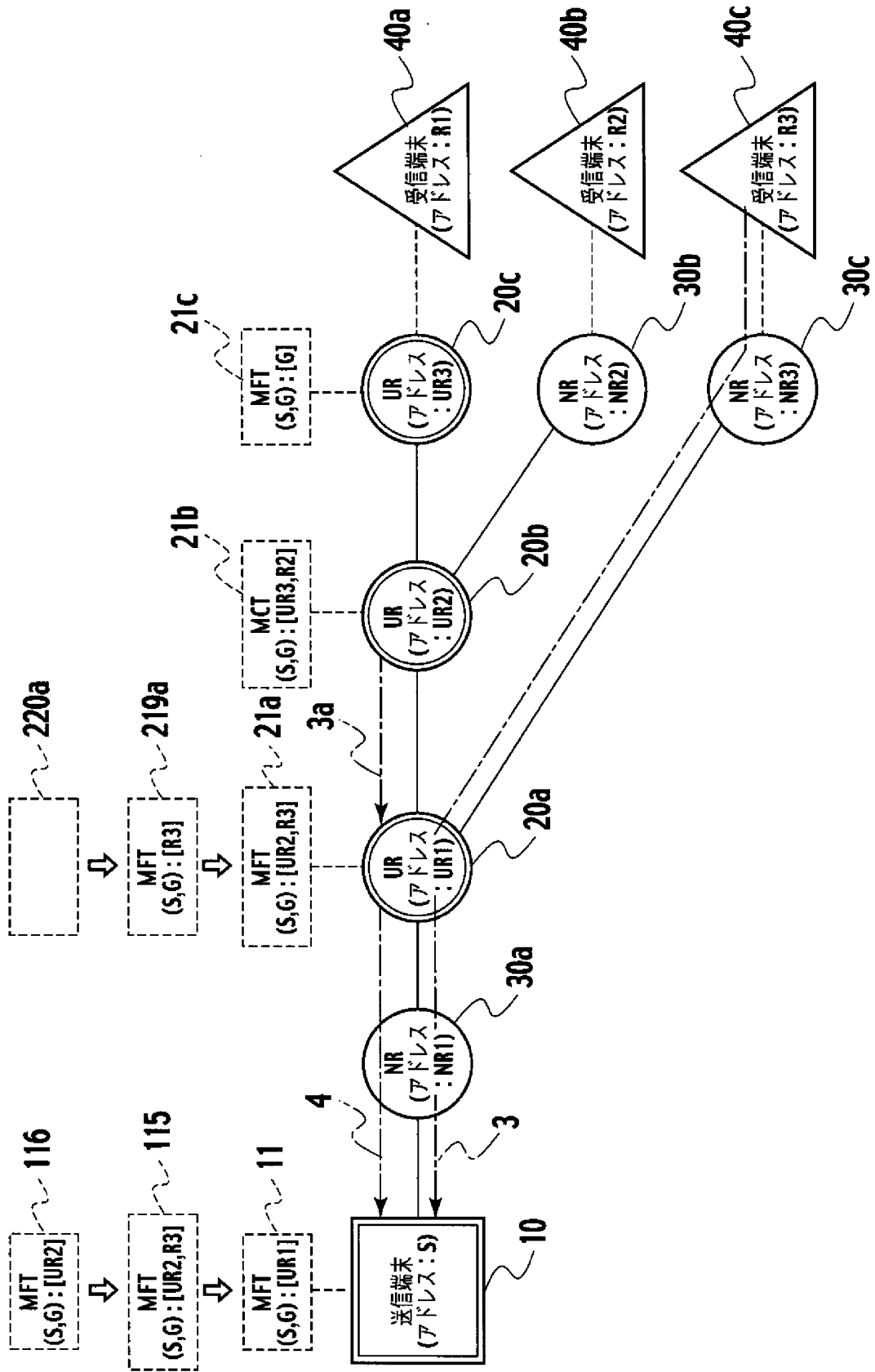
[図32]



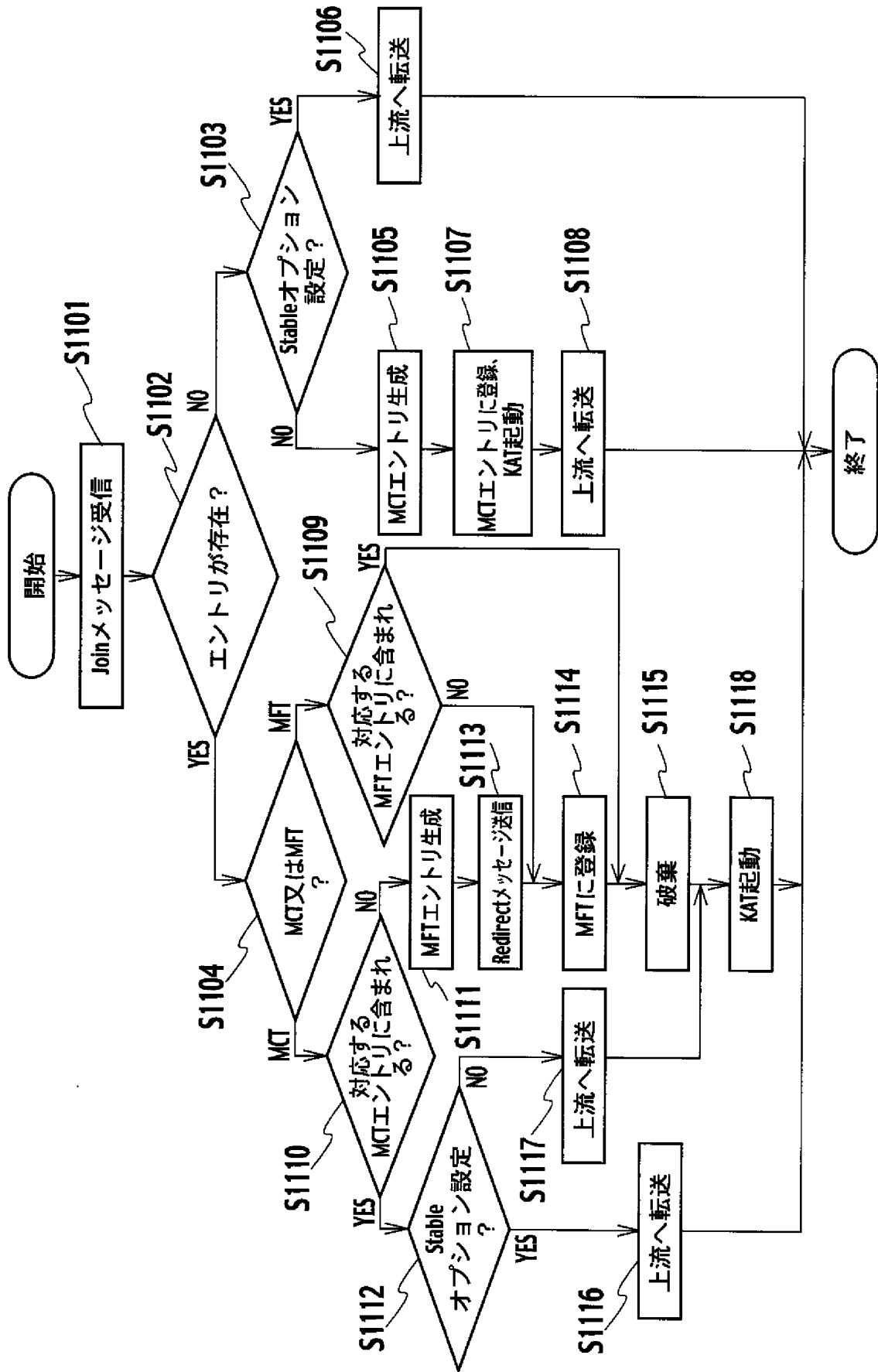
[図33]



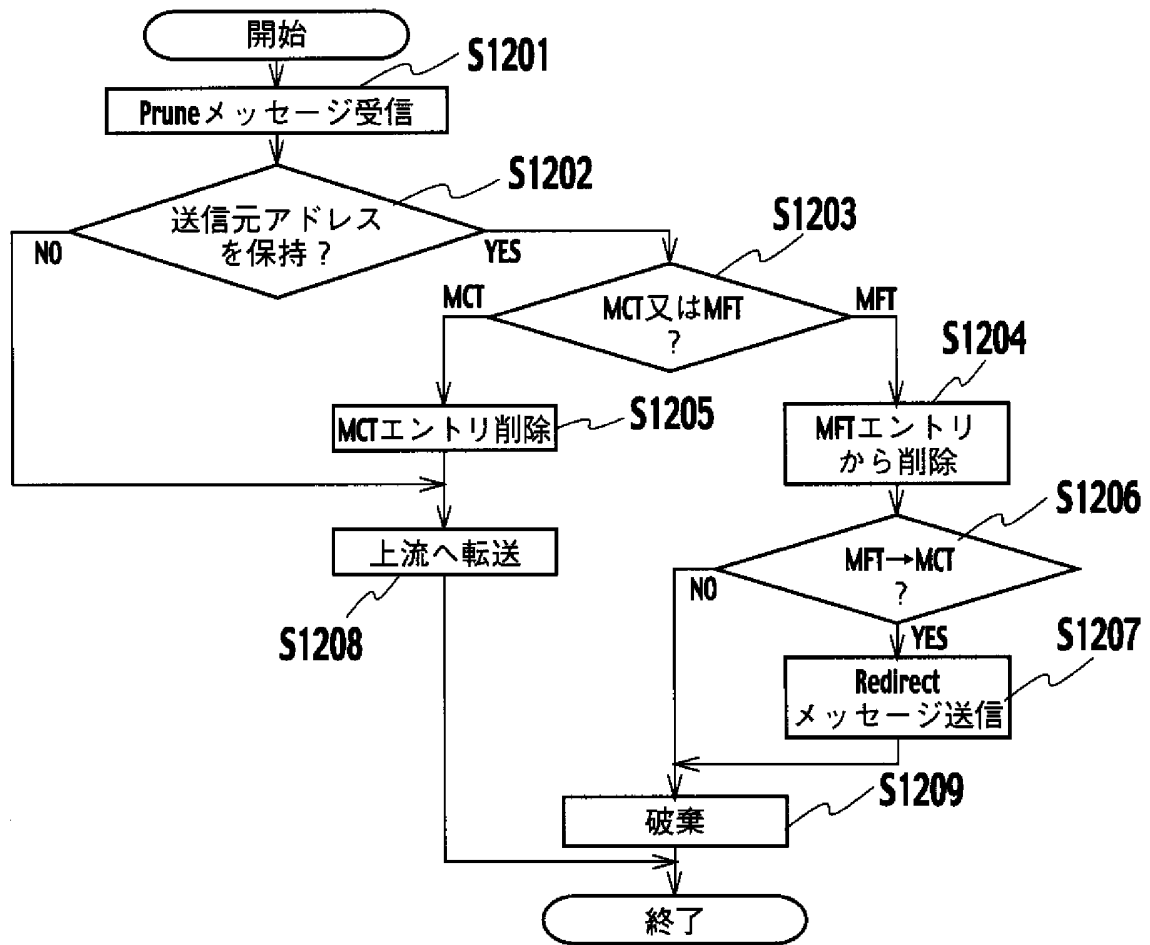
[図34]



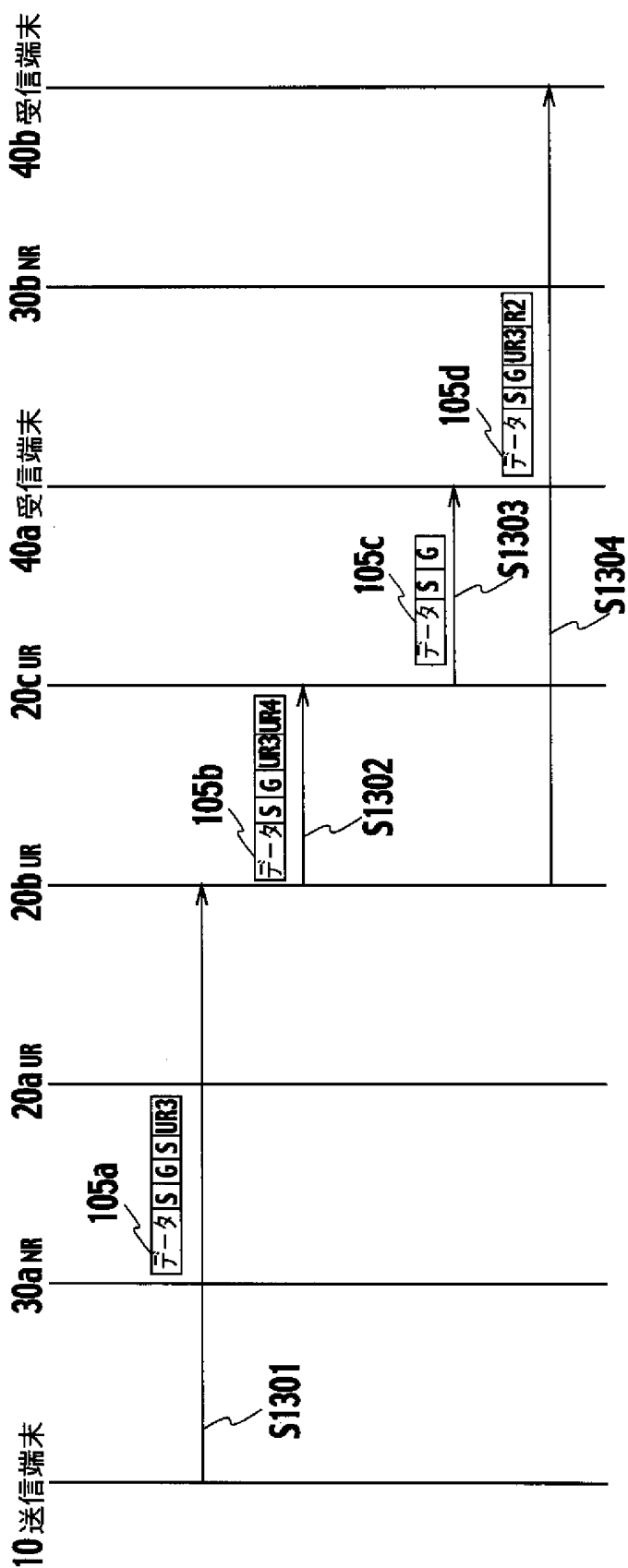
[図35]



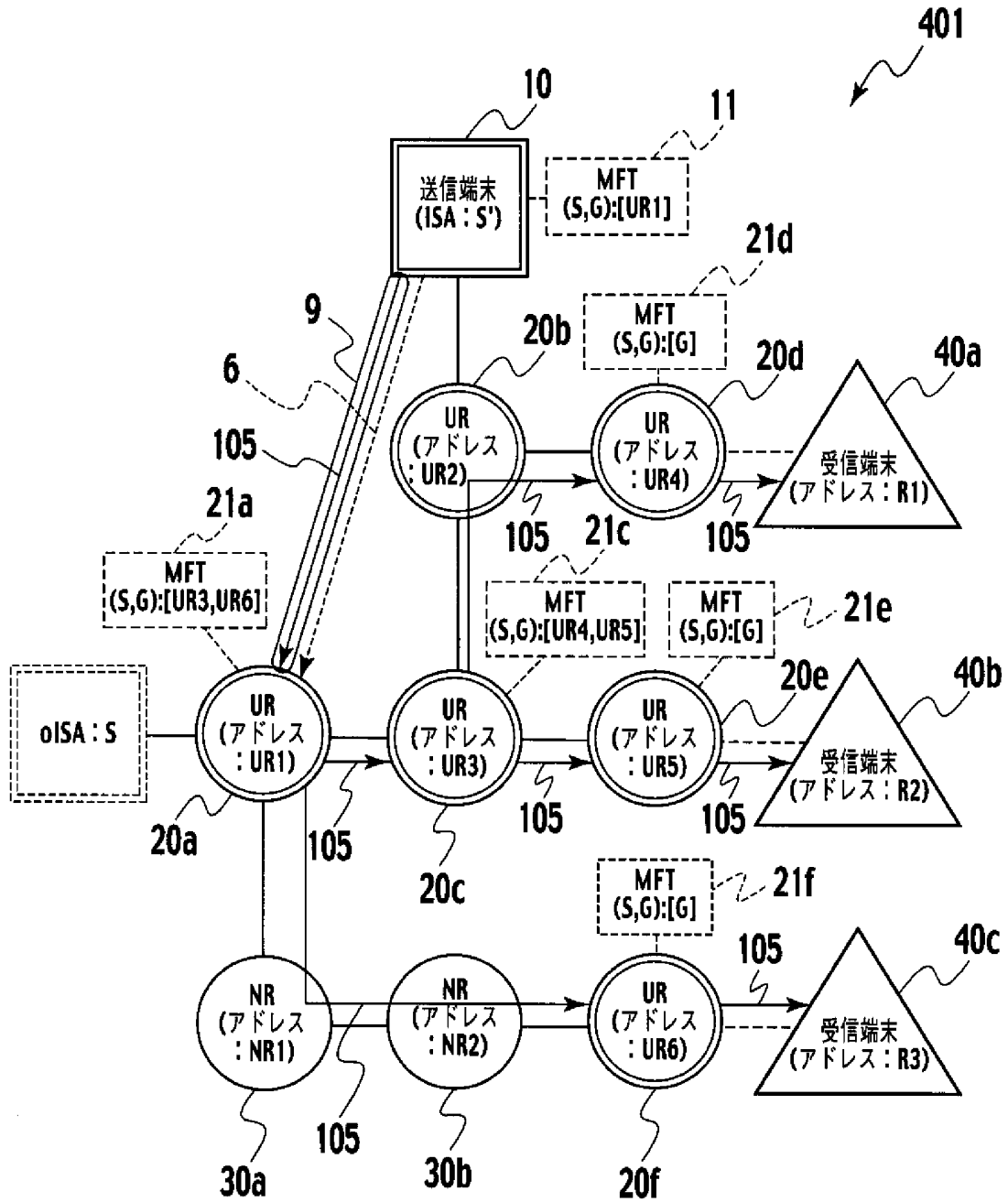
[図36]



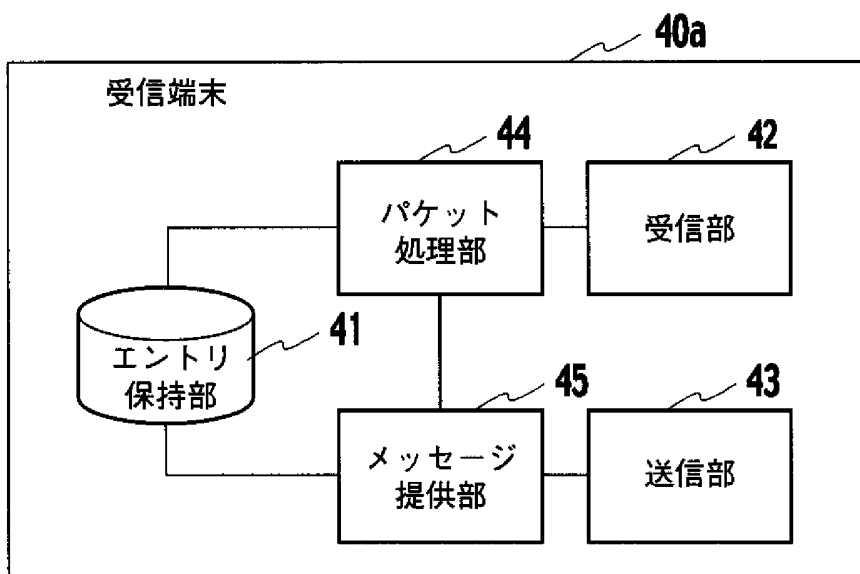
[図37]



[図38]



[図39]

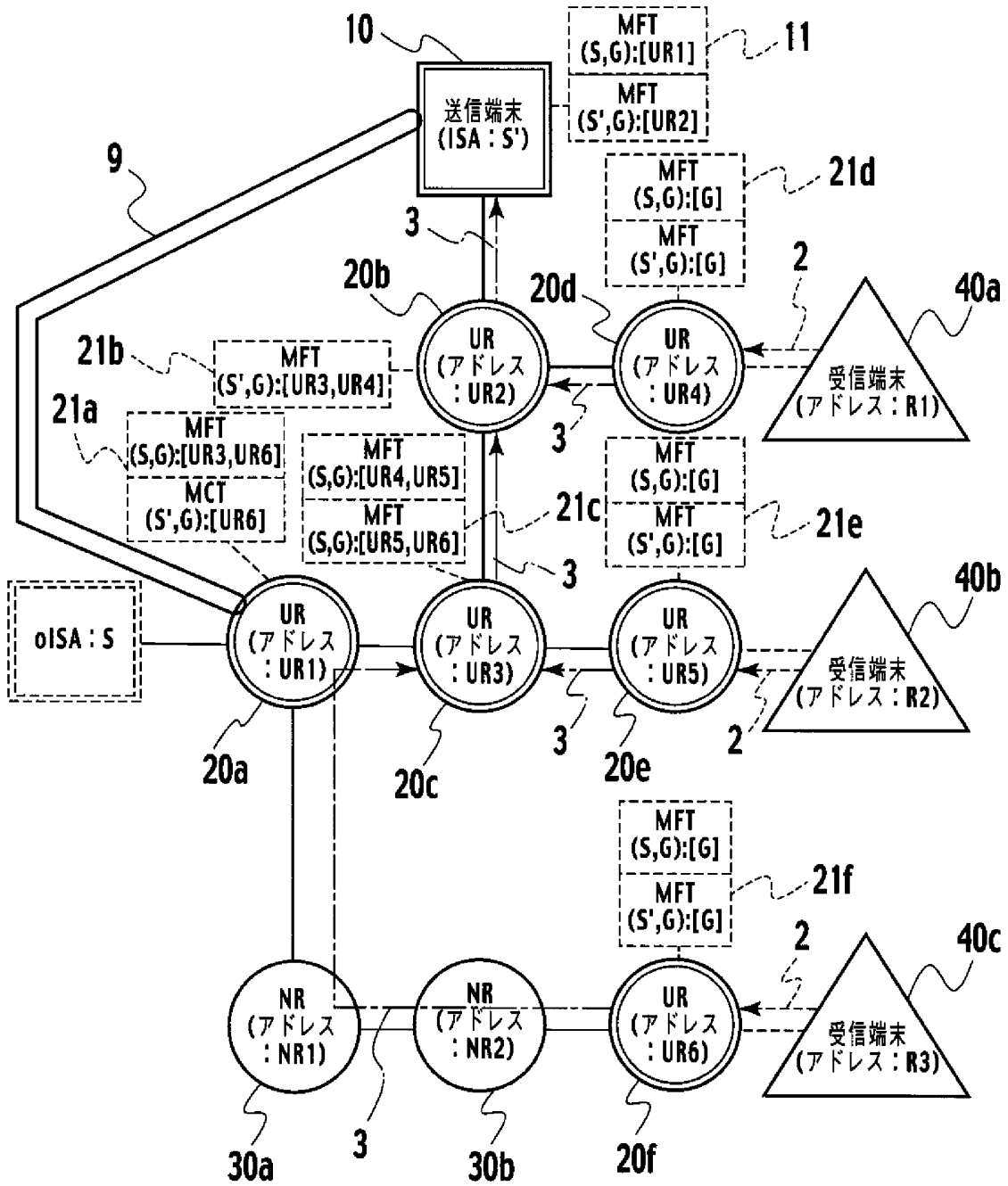


[図40]

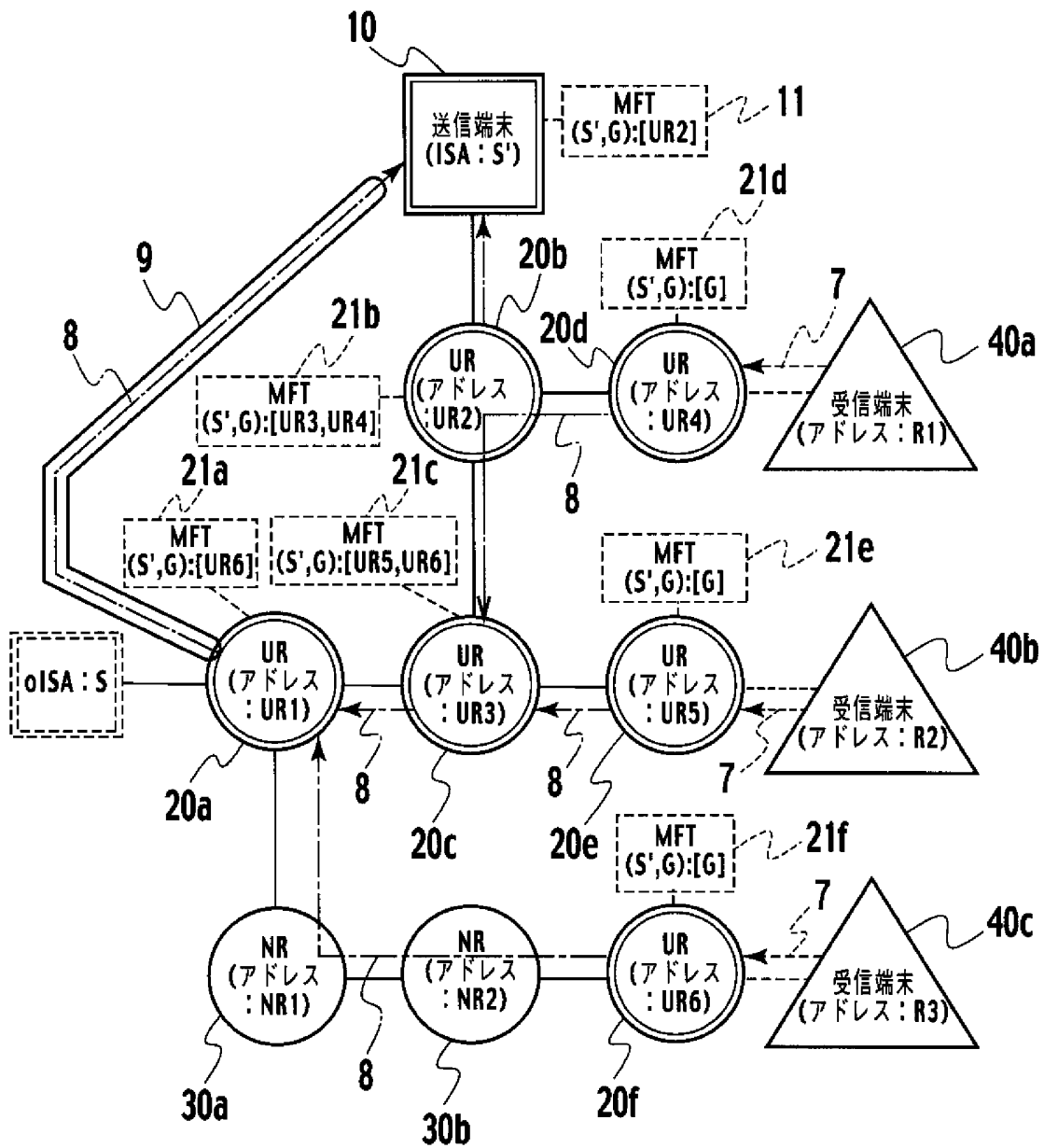
41

ISA	マルチキャストグループアドレス	oISA	MPT	ST
S	G			
S'	G	S	MPT	ST

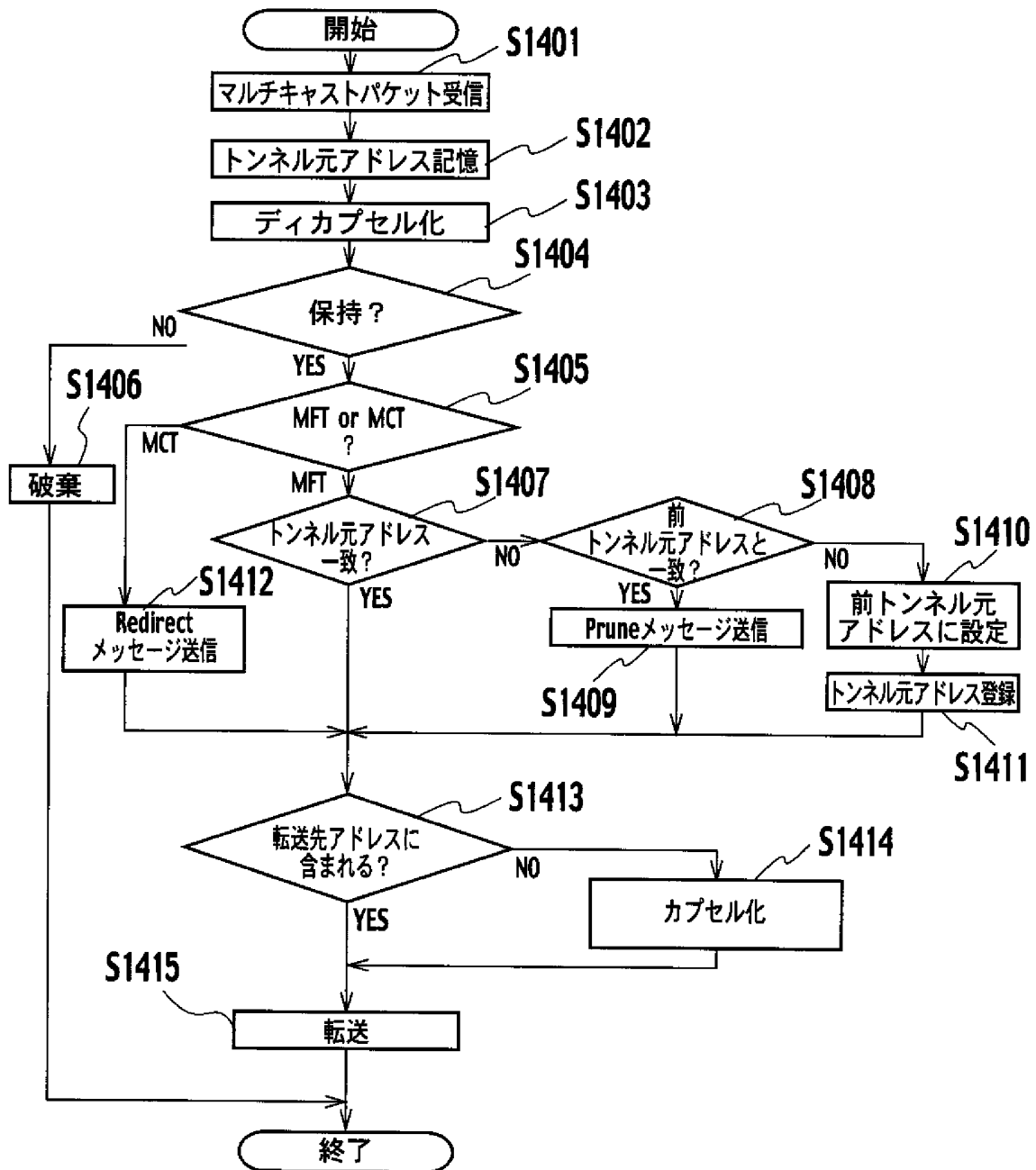
[図41]



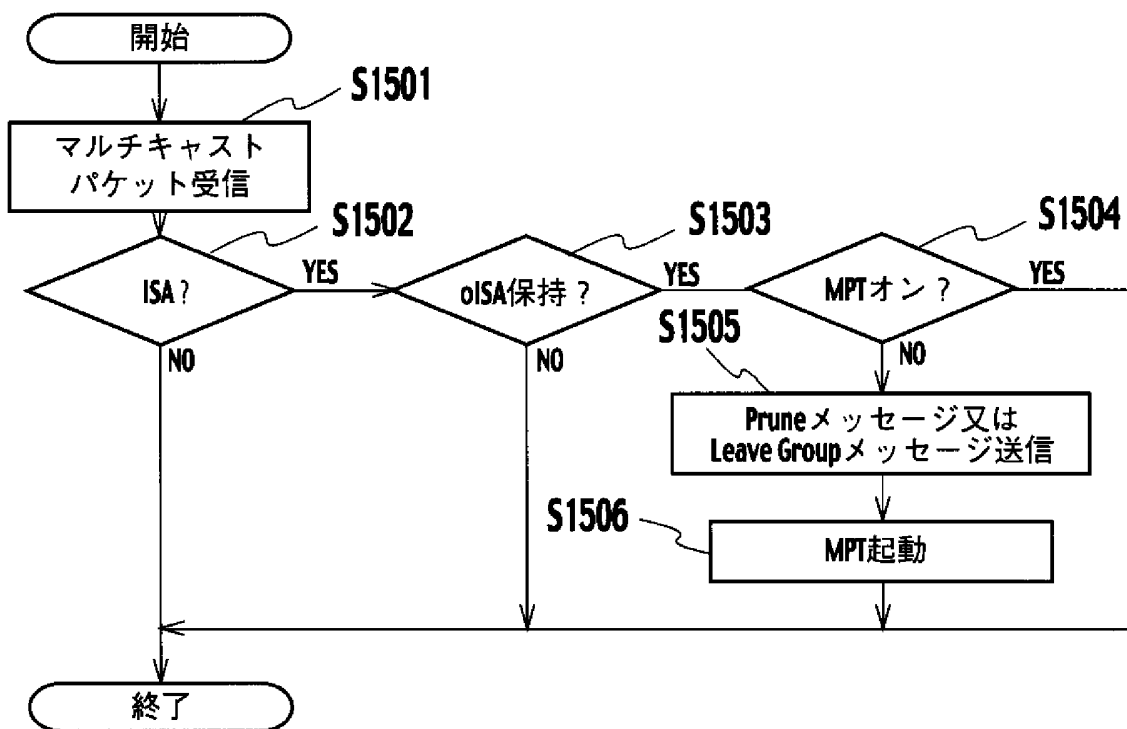
[図42]



[図43]



[図44]



INTERNATIONAL SEARCH REPORT

International application No.

PCT/JP2004/009663

A. CLASSIFICATION OF SUBJECT MATTER

Int.Cl⁷ H04L12/56

According to International Patent Classification (IPC) or to both national classification and IPC

B. FIELDS SEARCHED

Minimum documentation searched (classification system followed by classification symbols)

Int.Cl⁷ H04L12/56

Documentation searched other than minimum documentation to the extent that such documents are included in the fields searched

Jitsuyo Shinan Koho (Y1, Y2) 1926-1996 Toroku Jitsuyo Shinan Koho (U) 1994-2004
Kokai Jitsuyo Shinan Koho (U) 1971-2004 Jitsuyo Shinan Toroku Koho (Y2) 1996-2004

Electronic data base consulted during the international search (name of data base and, where practicable, search terms used)

C. DOCUMENTS CONSIDERED TO BE RELEVANT

Category*	Citation of document, with indication, where appropriate, of the relevant passages	Relevant to claim No.
P, X	JP 2004-172932 A (Hitachi, Ltd.); 17 June, 2004 (17.06.04), Par. Nos. [0001] to [0006], [0012], [0035]; Figs. 4, 6 & US 2004/0098448 A1 & CN 1503538 A	1, 2, 11, 13-15, 17, 18
P, X	JP 2003-309601 A (Hitachi, Ltd.), 31 October, 2003 (31.10.03), Figs. 1, 3 (Family: none)	1, 2, 11, 13-15, 17, 18
A	JP 2002-94562 A (NEC Corp.), 29 March, 2002 (29.03.02), Abstract; Figs. 1, 4 (Family: none)	1-20

 Further documents are listed in the continuation of Box C. See patent family annex.

* Special categories of cited documents:

"A" document defining the general state of the art which is not considered to be of particular relevance

"E" earlier application or patent but published on or after the international filing date

"L" document which may throw doubts on priority claim(s) or which is cited to establish the publication date of another citation or other special reason (as specified)

"O" document referring to an oral disclosure, use, exhibition or other means

"P" document published prior to the international filing date but later than the priority date claimed

"T" later document published after the international filing date or priority date and not in conflict with the application but cited to understand the principle or theory underlying the invention

"X" document of particular relevance; the claimed invention cannot be considered novel or cannot be considered to involve an inventive step when the document is taken alone

"Y" document of particular relevance; the claimed invention cannot be considered to involve an inventive step when the document is combined with one or more other such documents, such combination being obvious to a person skilled in the art

"&" document member of the same patent family

Date of the actual completion of the international search
05 October, 2004 (05.10.04)Date of mailing of the international search report
26 October, 2004 (26.10.04)Name and mailing address of the ISA/
Japanese Patent Office

Authorized officer

Facsimile No.

Telephone No.

INTERNATIONAL SEARCH REPORT

International application No.

PCT/JP2004/009663

C (Continuation). DOCUMENTS CONSIDERED TO BE RELEVANT

Category*	Citation of document, with indication, where appropriate, of the relevant passages	Relevant to claim No.
A	JP 2002-374276 A (The Furukawa Electric Co., Ltd.), 26 December, 2002 (26.12.02), Abstract & US 2002/0194367 A1	1-20
A	JP 11-127199 A (Fujitsu Ltd.), 11 May, 1999 (11.05.99), Abstract (Family: none)	1-20
A	JP 2002-368751 A (Matsushita Electric Industrial Co., Ltd.), 20 December, 2002 (20.12.02), Abstract (Family: none)	1-20
E,A	JP 2004-242063 A (Fujitsu Ltd.), 26 August, 2004 (26.08.04), Par. No. [0041] & US 2004/0158872 A1	1-20
E,A	JP 2004-253976 A (Nippon Telegraph And Telephone Corp.), 09 September, 2004 (09.09.04), Abstract (Family: none)	1-20

A. 発明の属する分野の分類 (国際特許分類 (IPC))
 Int. Cl⁷ H04L 12/56

B. 調査を行った分野
 調査を行った最小限資料 (国際特許分類 (IPC))
 Int. Cl⁷ H04L 12/56

最小限資料以外の資料で調査を行った分野に含まれるもの
 日本国実用新案公報 (Y1, Y2) 1926-1996年
 日本国公開実用新案公報 (U) 1971-2004年
 日本国登録実用新案公報 (U) 1994-2004年
 日本国実用新案登録公報 (Y2) 1996-2004年

国際調査で使用した電子データベース (データベースの名称、調査に使用した用語)

C. 関連すると認められる文献		
引用文献の カテゴリー*	引用文献名 及び一部の箇所が関連するときは、その関連する箇所の表示	関連する 請求の範囲の番号
PX	JP 2004-172932 A (株式会社日立製作所), 2004.06.17, 段落1-6, 12, 35、図4, 6 & US 2004/0098448 A1 & CN 1503538 A	1, 2, 11, 13-15, 17, 18
PX	JP 2003-309601 A (株式会社日立製作所), 2003.10.31, 図1, 3 (ファミリーなし)	1, 2, 11, 13-15, 17, 18
A	JP 2002-94562 A (日本電気株式会社), 2002.03.29, 要約、図1, 4 (ファミリーなし)	1-20

C欄の続きにも文献が列挙されている。 パテントファミリーに関する別紙を参照。

* 引用文献のカテゴリー	の日の後に公表された文献
「A」 特に関連のある文献ではなく、一般的技術水準を示すもの	「T」 国際出願日又は優先日後に公表された文献であって出願と矛盾するものではなく、発明の原理又は理論の理解のために引用するもの
「E」 国際出願日前の出願または特許であるが、国際出願日以後に公表されたもの	「X」 特に関連のある文献であって、当該文献のみで発明の新規性又は進歩性がないと考えられるもの
「L」 優先権主張に疑義を提起する文献又は他の文献の発行日若しくは他の特別な理由を確立するために引用する文献 (理由を付す)	「Y」 特に関連のある文献であって、当該文献と他の1以上の文献との、当業者にとって自明である組合せによって進歩性がないと考えられるもの
「O」 口頭による開示、使用、展示等に言及する文献	「&」 同一パテントファミリー文献
「P」 国際出願日前で、かつ優先権の主張の基礎となる出願	

国際調査を完了した日 05.10.2004	国際調査報告の発送日 26.10.2004
--------------------------	--------------------------

国際調査機関の名称及びあて先 日本国特許庁 (ISA/JP) 郵便番号100-8915 東京都千代田区霞が関三丁目4番3号	特許庁審査官 (権限のある職員) 小林紀和	5 X 4 2 4 0
	電話番号 03-3581-1101 内線 3556	

C (続き) . 関連すると認められる文献		
引用文献の カテゴリー*	引用文献名 及び一部の箇所が関連するときは、その関連する箇所の表示	関連する 請求の範囲の番号
A	JP 2002-374276 A (古河電気工業株式会社) , 2002. 12. 26, 要約 & US 2002/0194367 A1	1-20
A	JP 11-127199 A (富士通株式会社) , 1999. 05. 11 , 要約 (ファミリーなし)	1-20
A	JP 2002-368751 A (松下電器産業株式会社) , 2002. 12. 20, 要約 (ファミリーなし)	1-20
EA	JP 2004-242063 A (富士通株式会社) , 2004. 08. 26, 段落41 & US 2004/0158872 A1	1-20
EA	JP 2004-253976 A (日本電信電話株式会社) , 2004. 09. 09 , 要約 (ファミリーなし)	1-20