



NUMERO DE PUBLICATION : 1002578A6

NUMERO DE DEPOT : 8801163

MINISTERE DES AFFAIRES ECONOMIQUES

Classif. Internat.: G09F

Date de délivrance : 02 Avril 1991

Le Ministre des Affaires Economiques,

Vu la loi du 28 Mars 1984 sur les brevets d' invention, notamment l' article 22;

Vu l' arrêté royal du 2 Décembre 1986 relatif à la demande, à la délivrance et au maintien en vigueur des brevets d' invention, notamment l' article 28;

Vu le procès verbal dressé le 10 Octobre 1988 à 11h25
à l' Office de la Propriété Industrielle .

ARRETE :

ARTICLE 1.- Il est délivré à : DECOO BELGIUM S.C.
Bd. Sylvain Dupuis 221/30, 1070 BRUXELLES(BELGIQUE)

représenté(e)(s) par : Decoo Claude, Bd. Sylvain Dupuis 221/30, 1070 Bruxelles

un brevet d' invention d' une durée de 6 ans, sous réserve du paiement des taxes annuelles, pour : CHEVALET MULTI-MESSAGES.

ARTICLE 2.- Ce brevet est délivré sans examen préalable de la brevetabilité de l' invention, sans garantie du mérite de l' invention ou de l' exactitude de la description de celle-ci et aux risques et périls du(des) demandeur(s).

Bruxelles, le 02 Avril 1991
PAR DELEGATION SPECIALE :



WINTS L.
Directeur

CHEVALET MULTI-MESSAGESDESCRIPTION :

Le CHEVALET MULTI-MESSAGES sert à toute personne désirant faire apparaître un message (publicitaire, promotionnel ou autre) sur le toit d'un véhicule.

Le CHEVALET MULTI-MESSAGES est une tôle de 100 cm de long sur
5- 50 cm de large, pliée en son milieu pour former un chevalet d'une hauteur de 20 cm, dont les bords sont également pliés sur toute la longueur et ce, sur une largeur de 5 cm.

Ces bords ainsi repliés servent de socle; à ce socle est
fixées quatre ventouses distantes des extrémités du chevalet
10- de 15 cm.

Ce chevalet peut être peint dans une couleur au choix de l'utilisateur.

Le CHEVALET MULTI-MESSAGES se place et se fixe aisément sur le toit d'un véhicule à l'aide des susdites ventouses.

15- Les ventouses sont du type avec manette de fixation qui provoque en la pivotant un vide d'air entre la ventouse et la surface du toit du véhicule, ce qui garantit une bonne stabilité du chevalet.

L'invention est exposée ci-après plus en détail à l'aide de
20- dessins représentant un mode d'exécution.

La figure 1 représente, à échelle réduite, une vue de biais du CHEVALET MULTI-MESSAGES avec annotations des mesures.

La figure 2 représente la ventouse à manette de fixation qui sert à fixer le CHEVALET MULTI-MESSAGES sur le véhicule.

25- La figure 3 représente un exemple d'utilisation du CHEVALET MULTI-MESSAGES.

Le CHEVALET MULTI-MESSAGES sert, comme son nom l'indique, à annoncer n'importe quel message. Les deux surfaces planes du chevalet servent à y apposer des lettres magnétiques, de grandeur et couleur différentes et changer à volonté les textes sur le chevalet selon le message qu'il désire faire lire. Le CHEVALET MULTI-MESSAGES est utilisable pendant de longues années et supporte aisément soleil brulant, pluies intenses, gels, raffales de vent etc...

REVENDEICATIONS :

Le CHEVALET MULTI-MESSAGES sert à toute personne désirant annoncer un message. Il est fabriqué en forme de chevalet (1) issu d'une tôle de 100 cm de long sur 50 cm de large pliée en son milieu, d'une hauteur de 20 cm et dont les bords sont

5- également pliés sur une largeur de 5 cm et ce, sur toute la longueur du chevalet. Le CHEVALET MULTI-MESSAGES est caracté-

risé par sa forme, sa maniabilité et par son mode de fixation à l'aide de quatre ventouses à manette de fixation (2) distan-

tes des bords de 15 cm pour garantir une bonne stabilité au

10- chevalet.

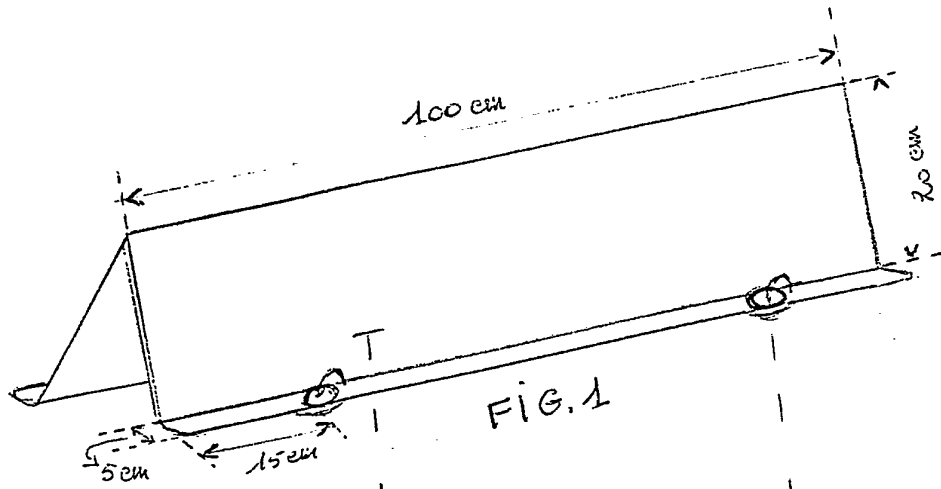


FIG. 1

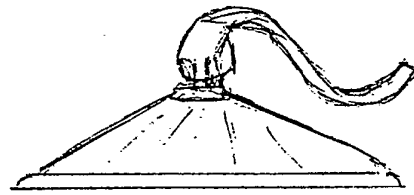


FIG. 2

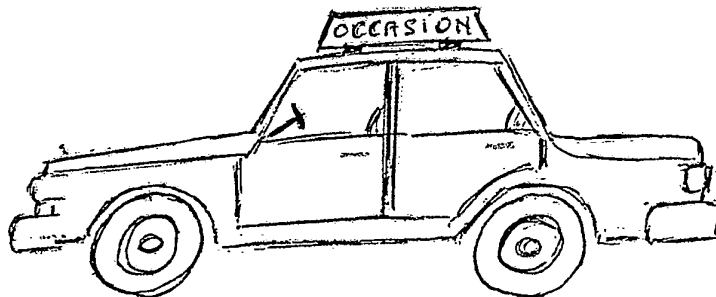


FIG. 3