

(19) 日本国特許庁(JP)

(12) 特 許 公 報(B2)

(11) 特許番号

特許第5525780号  
(P5525780)

(45) 発行日 平成26年6月18日(2014.6.18)

(24) 登録日 平成26年4月18日(2014.4.18)

(51) Int. Cl.		F 1	
A 6 1 B 1/00	(2006.01)	A 6 1 B 1/00	3 0 0 A
A 6 1 B 1/04	(2006.01)	A 6 1 B 1/04	3 7 2
A 6 1 B 1/06	(2006.01)	A 6 1 B 1/06	D
G 0 2 B 23/24	(2006.01)	G 0 2 B 23/24	B

請求項の数 9 (全 16 頁)

(21) 出願番号	特願2009-185030 (P2009-185030)	(73) 特許権者	304050923 オリンパスメディカルシステムズ株式会社 東京都渋谷区幡ヶ谷2丁目43番2号
(22) 出願日	平成21年8月7日(2009.8.7)	(74) 代理人	100076233 弁理士 伊藤 進
(65) 公開番号	特開2011-36331 (P2011-36331A)	(72) 発明者	綿谷 祐一 東京都渋谷区幡ヶ谷2丁目43番2号 オリンパスメディカルシステムズ株式会社内
(43) 公開日	平成23年2月24日(2011.2.24)	(72) 発明者	三谷 貴彦 東京都渋谷区幡ヶ谷2丁目43番2号 オリンパスメディカルシステムズ株式会社内
審査請求日	平成24年4月12日(2012.4.12)	(72) 発明者	村松 明 東京都渋谷区幡ヶ谷2丁目43番2号 オリンパスメディカルシステムズ株式会社内

最終頁に続く

(54) 【発明の名称】 電子内視鏡装置

(57) 【特許請求の範囲】

【請求項 1】

先端部に撮像装置が内蔵された挿入部と、  
前記挿入部に連設された操作部と、  
前記操作部に連設されたケーブルと、  
前記ケーブルの延出端に配設され、外部の電気機器に接続されるコネクタ部と、  
前記操作部内に配設され、前記撮像装置と前記電気機器との各種信号を授受し、前記各種信号が有する異なる性質に応じて回路構成が分けられた複数の回路基板部と、  
前記複数の回路基板部を覆うように前記操作部の外装に一体形成された電磁遮蔽シールドと、  
前記複数の回路基板部のそれぞれが互いに電磁的遮蔽されるように配設される複数の凹部が形成された電磁遮蔽ボックスと、  
を具備することを特徴とする電子内視鏡装置。

【請求項 2】

前記電磁遮蔽シールドは、前記操作部の外装内壁面に蒸着形成された導電性膜であることを特徴とする請求項 1 に記載の電子内視鏡装置。

【請求項 3】

前記操作部の外装が非導電性樹脂と導電性樹脂によって2色形成され、前記導電性樹脂が前記電磁遮蔽シールドとなっていることを特徴とする請求項 1 に記載の電子内視鏡装置。

## 【請求項 4】

前記操作部の外装が金属骨組部材に樹脂が肉付け形成され、前記金属骨組部材が前記電磁遮蔽シールドとなっていることを特徴とする請求項 1 に記載の電子内視鏡装置。

## 【請求項 5】

前記操作部と連設される前記挿入部、及び前記ケーブルの各接合部にそれぞれ設けられ、前記挿入部のブレード、及び前記ケーブルの金属シースと前記操作部の前記電磁遮蔽シールドとを電氣的に接続すると共に、前記各接合部を保持するユニット接続部材を備えたことを特徴とする請求項 1 から請求項 4 のいずれかに記載の電子内視鏡装置。

## 【請求項 6】

前記ユニット接続部材は、前記ブレード、または前記金属シースと前記電磁遮蔽シールドを電氣的に接続する電磁シールドガスケットと、前記操作部と前記挿入部、または前記ケーブルとを水密、または気密保持するシール部材と、を備え、

前記電磁シールドガスケットを前記シール部材よりも前記操作部の内側に位置するように前記接合部に設けられていることを特徴とする請求項 5 に記載の電子内視鏡装置。

## 【請求項 7】

前記挿入部に設けられる湾曲部と前記先端部、及び前記ケーブルと前記コネクタ部の各接合部を、それぞれ水密、または気密保持し、前記撮像装置を電磁遮蔽する前記先端部に設けられた先端構成部及び前記ブレードと、前記金属シース及び前記コネクタ部に設けられたコネクタシールドとを、それぞれ電氣的に接続する前記ユニット接続部材が設けられていることを特徴とする請求項 5、または請求項 6 に記載の電子内視鏡装置。

## 【請求項 8】

前記ユニット接続部材により電氣的に導通された前記先端構成部、前記ブレード、前記電磁遮蔽シールド、前記金属シース、及び前記コネクタシールドが前記電気ケーブルを介して前記外部の電気機器のグラウンドと電氣的に接続されることを特徴とする請求項 5 から請求項 7 のいずれかに記載の電子内視鏡装置。

## 【請求項 9】

少なくとも、前記複数の回路基板部のうちの 1 つが前記撮像装置の内視鏡画像信号を処理する高速処理回路を含み、金属製の電磁遮蔽ケースに覆われていることを特徴とする請求項 1 から請求項 8 のいずれかに記載の電子内視鏡装置。

## 【発明の詳細な説明】

## 【技術分野】

## 【0001】

本発明は、挿入部を備え、特に、挿入部の先端部に撮像装置が内蔵された電子内視鏡装置に関する。

## 【背景技術】

## 【0002】

近年、医療分野、及び工業分野において、内視鏡が広く利用されている。従来の内視鏡装置では、イメージガイドが用いられ、ユーザが覗き込む接眼部にて、患者の体腔内、又はジェットエンジン内部等を観察できるものが主流であった。また、最近の内視鏡装置は、撮像装置が組込まれ、患者の体腔内、又はジェットエンジン内部等を撮影して、外部モニタ等の表示装置に内視鏡画像を表示する電子内視鏡装置が登場している。

## 【0003】

ところで、医療用の内視鏡装置は、生体内に挿入されるものであるため、使用前後に高温高圧滅菌処理（オートクレーブ滅菌）される場合がある。内視鏡装置は、多くのパーツ部品から構成されており、高温高圧滅菌処理時にパーツ部品の組み付け部分から蒸気、薬品などが浸入する可能性がある。蒸気、薬品などが浸入すると、内部の部品が腐食する場合があります。特に、電磁シールドを構成する金属部品においては電磁遮蔽効果の低減の要因となってしまう。さらに、蒸気、薬品などが浸入によって、電子回路がショートしたり、パーツ結合部のインピーダンスが高くなったりして不具合が生じる場合もある。

## 【0004】

10

20

30

40

50

例えば、特許文献1には、ビデオプロセッサに接続されるコネクタ部、または操作部に電気回路をカートリッジ式として着脱自在に配設される内視鏡が提案されている。この従来の内視鏡は、電気回路カートリッジが耐蒸気シール構造に形成されており、特に医療用に用いられる場合の高温高圧蒸気滅菌処理にも対応した構成としている。

【0005】

また、医療用に限らず、内視鏡装置は、撮像装置が挿入部先端に配されている場合が多く、挿入部の長さ、及びビデオプロセッサなどに接続するための複合ケーブルの長さに応じて内視鏡画像信号などを授受する伝送路が長距離となってしまふ。このように、伝送路が長距離である内視鏡装置の画像信号は、伝送中の波形なまりによる画質劣化、及び外部からの電磁ノイズによる画質劣化が発生し易くなってしまう。

10

【0006】

上述した、特許文献1の内視鏡では、操作部に着脱自在な電気回路カートリッジが内視鏡画像信号などを授受する伝送路における中継回路となるため、内視鏡画像信号にノイズが生じるなどの電磁的障害が軽減されることが考えられる。

【0007】

その他、電磁的障害を防止する技術は、例えば、特許文献2には、内視鏡のシール部の補強構造が提案されている。この従来の内視鏡は、外壁部品内に配設される配線基板を囲み、電磁遮蔽のためのシールド部材となる剛性部材が設けられている。この特許文献2では、剛性部材を外壁部品内に配設して、内視鏡のシール部の補強構造が提案されている。

20

【先行技術文献】

【特許文献】

【0008】

【特許文献1】特開平09-10166号公報

【特許文献2】特開平09-253027号公報

【発明の概要】

【発明が解決しようとする課題】

【0009】

しかしながら、特許文献1の内視鏡は、操作部に着脱自在な電気回路カートリッジの形態であるため、これら操作部と電気回路カートリッジの電気接点部分を防水する構成を備えておらず、高圧蒸気滅菌装置で滅菌消毒するときに、これら電気接点部分が高圧蒸気に晒されてしまうという問題がある。

30

【0010】

さらに、特許文献1の内視鏡では、操作部に電気回路カートリッジを装着すると、操作部全体が大型となる。このように従来の内視鏡は、ユーザにより把持されて使用される操作部が大きくなると、操作性が悪く、使い勝手が良くないばかりか、女性ユーザ、手の小さなユーザなどにとって不都合な構成となってしまう。さらに、内視鏡自体の重量が増大してしまい、ユーザに掛かる負荷を与えてしまうという問題が生じる。

【0011】

なお、特許文献2の内視鏡のシール部の補強構造では、外装部品内に配置された剛性部材によって外装部品内部の空間に制約が生じ、他の内蔵部品を配置するスペースなども必要となるため、外装部品を余分に大きくしなければならなくなってしまう。

40

【0012】

そこで、本発明は、上記事情に鑑みてなされたものであり、その目的とするところは、電磁的障害による各種信号のノイズを低減すると共に、大型化による操作性の悪化を防止する内視鏡装置を提供することである。

【課題を解決するための手段】

【0013】

上記目的を達成すべく、本発明の一態様の電子内視鏡装置は、先端部に撮像装置が内蔵された挿入部と、前記挿入部に連設された操作部と、前記操作部に連設されたケーブルと

50

、前記ケーブルの延出端に配設され、外部の電気機器に接続されるコネクタ部と、前記操作部内に配設され、前記撮像装置と前記電気機器との各種信号を授受し、前記各種信号が有する異なる性質に応じて回路構成が区別された複数の回路基板部と、前記複数の回路基板部を覆うように前記操作部の外装に一体形成された電磁遮蔽シールドと、前記複数の回路基板部のそれぞれが互いに電磁的遮蔽されるように配設される複数の凹部が形成された電磁遮蔽ボックスと、を具備する。

【発明の効果】

【0014】

本発明によれば、電磁的障害による各種信号のノイズを低減すると共に、大型化による操作性の悪化を防止した内視鏡装置を提供することができる。

10

【図面の簡単な説明】

【0015】

【図1】本発明の第1の実施の形態に係る電子内視鏡システムの全体構成を示す図

【図2】同、電子内視鏡システムの構成を模式的に示す断面図

【図3】同、操作部を模式的に示す断面図

【図4】同、変形例の操作部外装、電磁遮蔽シールド、及び絶縁層の3層構造の操作部一部を示す部分断面図

【図5】同、変形例の金属網状骨組みの電磁遮蔽シールドを示す斜視図

【図6】同、内視鏡システムの電氣的シールドとグラウンドの接続を示す図

【図7】本発明の第2の実施の形態に係り、第1形態の操作部内の電子回路基板の配置構成を示す部分断面図

20

【図8】同、図7のVIII-VIII断面図

【図9】同、第2形態の操作部内の電子回路基板の配置構成を示す側面図

【図10】同、図9の操作部内の電子回路基板の配置構成を示す上面図

【図11】同、第3形態の操作部内の電子回路基板の配置構成を示す上面図

【図12】同、図11の操作部内の電子回路基板の配置構成を示す側面図

【図13】同、第4形態の操作部内の電子回路基板の配置構成を示す部分断面図

【図14】同、図13の操作部内の電子回路基板の配置構成を示す側面図

【図15】同、第5形態の操作部内の電子回路基板の配置構成を示す上面図

【図16】同、図15の操作部内の電子回路基板の配置構成を示す側面図

30

【図17】同、第6形態の操作部内の電子回路基板の配置構成を示す上面図

【図18】同、図17の操作部内の電子回路基板の配置構成を示す側面図

【発明を実施するための形態】

【0016】

以下、本願発明である内視鏡装置について図面に基づいて説明する。

【0017】

(第1の実施の形態)

先ず、本発明の第1の実施の形態について図1から図6を用いて説明する。尚、図1から図6は、本発明の第1の実施の形態に係り、図1は電子内視鏡システムの全体構成を示す図、図2は電子内視鏡システムの構成を模式的に示す断面図、図3は操作部を模式的に示す断面図、図4は変形例の操作部外装、電磁遮蔽シールド、及び絶縁層の3層構造の操作部一部を示す部分断面図、図5は変形例の金属網状骨組みの電磁遮蔽シールドを示す斜視図、図6は内視鏡システムの電氣的シールドとグラウンドの接続を示す図である。

40

【0018】

図1に示すように、電子内視鏡システム(以下、単に内視鏡システムという)1は、電子内視鏡装置(以下、単に内視鏡という)2と、光源装置3と、ビデオプロセッサ4と、モニタ5と、から主に構成されている。

【0019】

内視鏡2は、長尺で細長な挿入部9と、操作部10と、電気信号伝送ケーブル、ライトガイドなどが内包するケーブルであるユニバーサルコード17と、を有して構成されてい

50

る。内視鏡 2 の挿入部 9 は、先端から順に先端部 6 と、湾曲部 7 と、可撓管部 8 と、を有して構成されている。

【 0 0 2 0 】

また、操作部 1 0 は、挿入部 9 の可撓管部 8 の一端と接続され、折れ止め部 1 1 と、挿入部 9 に配設される各種処置具を挿通する処置具チャンネルの開口部である処置具チャンネル挿通部 1 2 と、操作部本体 1 3 と、を有して構成されている。

【 0 0 2 1 】

操作部本体 1 3 には、挿入部 9 の湾曲部 7 を湾曲操作するための湾曲操作ノブ 1 6 が回動自在に配設されると共に、各種内視鏡機能のスイッチ類等が設けられている。尚、湾曲操作ノブ 1 6 は、湾曲部 7 を上下方向に湾曲操作するための U D 湾曲操作ノブ 1 4 と、湾曲部 7 を左右方向に湾曲操作するための R L 湾曲操作ノブ 1 5 と、が重畳するように配設されている。

10

【 0 0 2 2 】

操作部 1 0 から延設された電気、及び照明光を伝送するケーブルであるユニバーサルコード 1 7 は、延出端に光源装置 3 と着脱自在なコネクタ部である内視鏡コネクタ 1 8 を有している。尚、本実施の形態の内視鏡 2 は、ユニバーサルコード 1 7、操作部 1 0、及び挿入部 9 内に挿通配置された、図示しないライトガイドバンドルによって、光源装置 3 から先端部 6 まで照明光を伝送する構成となっている。

【 0 0 2 3 】

内視鏡コネクタ 1 8 は、着脱自在な電気コネクタ 2 0 a を介して接続されるコイルケーブル 1 9 が延設している。また、このコイルケーブル 1 9 は、延出端にビデオプロセッサ 4 と着脱自在な電気コネクタ 2 0 a が設けられている。

20

【 0 0 2 4 】

ビデオプロセッサ 4 は、内視鏡画像を表示するモニタ 5 と電氣的に接続され、内視鏡 2 の後述する撮像装置によって光電変換された内視鏡画像信号を信号処理する。そして、ビデオプロセッサ 4 は、画像信号をモニタ 5 に出力して、モニタ 5 に内視鏡画像を表示させる。

【 0 0 2 5 】

内視鏡システム 1 の内視鏡 2 は、図 2 に示すように、挿入部 9 の先端部 6 内に撮像装置 2 1 が設けられている。撮像装置 2 1 は、対物レンズ群（不図示）が配設され、これら対物レンズ群に集光された撮影光を検出して光電変換する、C C D、C M O S などの固体撮像素子（以下、本実施の形態では C C D とする）2 2 を有している。

30

【 0 0 2 6 】

挿入部 9 の湾曲部 7 は、回動自在に連設された、図示しない複数の湾曲駒が内部に配設されている。これら、複数の湾曲駒の外周には、柔軟な湾曲ゴム 3 1 が被覆している。また、複数の湾曲駒は、操作部 1 0 の U D 湾曲操作ノブ 1 4、及び R L 湾曲操作ノブ 1 5 の操作によって、複数の湾曲操作ワイヤ（不図示）が牽引弛緩されて回動することで、湾曲部 7 が上下左右の 4 方向へ湾曲する。なお、湾曲部 7 は、先端部 6 に対して、湾曲ゴム 3 1 の先端外周部分が、例えば、糸巻き接着などによって水密、または気密に接続されている。

40

【 0 0 2 7 】

挿入部 9 の可撓管部 8 は、外装被覆体である外皮（シース）3 2 内に、金属製の電磁遮蔽シールドとなる、例えば編み管状のブレード 3 3、及び螺旋状チューブ体であるフレックス管（不図示）が内挿されている。なお、ブレード 3 3 は、湾曲部 7 内にも延設されており、電磁遮蔽シールドを兼ねた金属製の先端構成部 6 a と電氣的に接続されている。この先端構成部 6 a は、先端部 6 の外装部を主に構成している。また、可撓管部 8 は、基端部が操作部 1 0 に接続されている。これら可撓管部 8 と操作部 1 0 の連結外周部分には、上述した折れ止め部 1 1 が嵌合して外装被覆している。

【 0 0 2 8 】

操作部 1 0 は、操作部本体 1 3 を構成する部材であって、絶縁体である合成樹脂から形

50

成された操作部外装34を有している。この操作部外装34の内面には、例えば、銅、アルミニウムなどの金属導電性膜を構成する電磁遮蔽シールド35が被膜形成されている。

【0029】

ここで、操作部10の操作部外装34内面に設けられる電磁遮蔽シールド35について説明する。

電磁遮蔽シールド35は、上述したように、銅、アルミニウムなどの金属を蒸着によって操作部外装34の内表面に付着させることにより金属薄膜形成されている。なお、操作部10は、電磁遮蔽シールド35を操作部外装34内面に蒸着によって薄膜形成する他、導電性の薄膜シートを操作部外装34内面に接着しても良い。さらに、操作部10は、操作部外装34を形成する絶縁性樹脂と、電磁遮蔽シールド35を形成する導電性樹脂によ

10

【0030】

また、電磁遮蔽シールド35は、操作部10の内部で露出するため、操作部10内の電気部品などとの絶縁性を保持するため、電磁遮蔽シールド35の表面(操作部10内面側)に絶縁性膜39を薄膜形成しても良い(図4参照)。この場合、操作部10は、操作部外装34、電磁遮蔽シールド35、及び絶縁性膜39の3層構造となる。

【0031】

さらに、電磁遮蔽シールド35は、図5に示すように、操作部10の形状に合わせて形成された、例えば、網状の金属骨組部材からなり、この金属骨組部材の周囲に操作部外装34を構成する非導電性材である合成樹脂などを肉付けして、操作部10が形成されも

20

【0032】

図2に戻って、このように構成された操作部10の内部には、本実施の形態の中継回路となる、複数、ここでは3つの電気回路基板部41~43が設けられている。

【0033】

これら電気回路基板部41~43のうちの一つ、ここでは、先端側に位置する電気回路基板部41は、先端部6のCCD22と各種信号を授受伝送するための複合ケーブル23にコネクタを介して接続されている。また、各電気回路基板部41~43は、隣接するもの同士が、フレキシブルプリント基板などの電気ケーブル(複合ケーブル)によって接続されている。そして、基端側に位置する電気回路基板部43は、各種信号を授受伝送するための複合ケーブル24にコネクタを介して接続されている。この複合ケーブル24は、ユニバーサルコード17内に挿通配置され、内視鏡コネクタ18まで延設して、コイルケーブル19と電気コネクタ20aを介して電氣的に接続される。

30

【0034】

なお、各電気回路基板部41~43には、例えば、ノイズキャンセル回路、画像信号の劣化による波形なまりを正常な波形に増幅する増幅処理回路、A/D変換回路、D/A変換回路が構成された電子部品が実装されている。これら3つの電気回路基板部41~43は、性質の異なる各種信号を処理する回路構成がそれぞれ区分けされている。性質の異なる各種信号とは、例えば、アナログ信号とデジタル信号の他、出力信号系統、入力信号系統、駆動信号、制御信号、供給電源信号などであり、各種信号が有する特性、電圧値、ノイズの影響の受け易さなどに応じて区分けしても良い。

40

【0035】

また、中央にある電気回路基板部42は、CCD22で取得する撮像画像の高画素化に伴い、高周波内視鏡画像信号を処理する高速処理回路が含まれており、EMC対策のために金属製の電磁遮蔽ケースによって覆われている。

【0036】

さらに、これら3つの電気回路基板部41~43は、例えば、金、銀、銅、アルミ、または金属粒子を混合したセラミックから形成された電磁遮蔽ボックス44内にスタッド4

50

1 a ~ 4 3 a に絶縁支持された状態で配設されている（図 3 参照）。この電磁遮蔽ボックス 4 4 には、3 つの凹部 4 4 a ~ 4 4 c が形成されている。これら凹部 4 4 a ~ 4 4 c は、それぞれの内部に、3 つの電気回路基板部 4 1 ~ 4 3 のうちのいずれか 1 つが配置される。これによって、各電気回路基板部 4 1 ~ 4 3 は、凹部 4 4 a ~ 4 4 c によって形成される金属を含んだ壁部により、それぞれ互いが電磁的遮蔽され、それぞれ互いのクロストークノイズなどが防止されている。なお、支持板 4 5 に直接スタッド 4 1 a ~ 4 3 a を立て、基板の GND とスタッド 4 1 a ~ 4 3 a、及び支持板 4 5 を接続させることで、基板の GND 強化を行なっても良い。

【 0 0 3 7 】

なお、電磁遮蔽ボックス 4 4 は、操作部 1 0 内において、操作部外装 3 4 に固定された絶縁性の支持板 4 5 上に複数のスタッド 4 5 a を介して支持固定されている。そして、電磁遮蔽ボックス 4 4 は、操作部外装 3 4 内面に被膜形成などされた電磁遮蔽シールド 3 5 と GND ワイヤ 2 5 によって電氣的に接続されている。

【 0 0 3 8 】

また、操作部 1 0 に連設される挿入部 9 の可撓管部 8、及びユニバーサルコード 1 7 の接続部位には、図 2、図 3、及び図 6 に示すように、各ユニット（ここでは、先端部 6、湾曲部 7、可撓管部 8、操作部 1 0、ユニバーサルコード 1 7、及び内視鏡コネクタ 1 8 である）を水密、または気密保持して、各ユニットの電磁遮蔽シールドを電氣的に接続するユニット接続手段を構成するユニット接続部材 5 0 が設けられている。

【 0 0 3 9 】

このユニット接続部材 5 0 は、銅、アルミニウムなどの金属、または導電性を備えた部材によって形成された円環状の接続口金 5 1 を有している。また、ユニット接続部材 5 0 は、接続口金 5 1 の軸方向に沿って異なる位置に形成された外周部の 2 つの周溝に、導電性を備えた電磁遮蔽部材である電磁シールドガスケット 5 2、及び水密、または気密保持部材である Oリングなどのシール部材 5 3 が配設されている。

【 0 0 4 0 】

このユニット接続部材 5 0 は、図 3 に示すように、電磁シールドガスケット 5 2 が操作部 1 0 の内部側に位置し、シール部材 5 3 が操作部 1 0 の外部側に位置するように、可撓管部 8 と操作部 1 0 との接続部位内に設けられ、可撓管部 8 と操作部 1 0 に嵌合するように配置される。

詳述すると、ユニット接続部材 5 0 の接続口金 5 1 は、先端部分の外周部が可撓管部 8 のブレード 3 3 に内挿して接触するように、可撓管部 8 に嵌合される。これにより、接続口金 5 1 とブレード 3 3 とが電氣的に接続される。

【 0 0 4 1 】

そして、接続口金 5 1 は、基端部分が操作部 1 0 に内挿して嵌合される。この状態において、接続口金 5 1 に設けられた電磁シールドガスケット 5 2 は、操作部 1 0 の電磁遮蔽シールド 3 5 と密着した状態となる。また、接続口金 5 1 に設けられたシール部材 5 3 は、操作部 1 0 の操作部外装 3 4 の内面と密着した状態となる。

【 0 0 4 2 】

つまり、可撓管部 8 のブレード 3 3 とユニット接続部材 5 0 の接続口金 5 1 とが、嵌着によって電氣的に接続された状態となる。また、操作部 1 0 の電磁遮蔽シールド 3 5 とユニット接続部材 5 0 の接続口金 5 1 とが、それぞれと密着する電磁シールドガスケット 5 2 を介して、電氣的に接続された状態となる。これにより、可撓管部 8 のブレード 3 3 と操作部 1 0 の電磁遮蔽シールド 3 5 とが、ユニット接続部材 5 0 を介して、電氣的に接続された状態となる。

【 0 0 4 3 】

なお、操作部 1 0 は、ユニット接続部材 5 0 を介して可撓管部 8 と接続される端部（先端側）内面に電磁遮蔽シールド 3 5 が膜形成されておらず、操作部外装 3 4 の内表面が所定の範囲で露出されている。この露出された操作部外装 3 4 の内表面にユニット接続部材 5 0 のシール部材 5 3 が密着して、ユニット接続部材 5 0 と操作部 1 0 との水密、または

10

20

30

40

50

気密が保持される。

【0044】

上述と同様に、ユニット接続部材50は、操作部10とユニバーサルコード17の接続部位内に設けられ、操作部10とユニバーサルコードに嵌合するように配置される(図2参照)。

【0045】

ここでも、ユニット接続部材50の接続口金51は、先端部分の外周部がユニバーサルコード17のアルミニウムなどにより形成されたコード内の金属シース37に内挿して接触するように、ユニバーサルコード17と接続される。これにより、接続口金51と金属シース37とが電氣的に接続される。

10

【0046】

そして、接続口金51は、基端部分が操作部10に内挿して嵌合される。この状態においても、接続口金51に設けられた電磁シールドガasket52が操作部10の電磁遮蔽シールド35と密着した状態となり、接続口金51に設けられたシール部材53が操作部10の操作部外装34の内面と密着した状態となる。これにより、ユニバーサルコード17の金属シース37と操作部10の電磁遮蔽シールド35とが、ユニット接続部材50を介して、電氣的に接続された状態となる。

【0047】

なお、ここでも、操作部10は、ユニット接続部材50を介してユニバーサルコード17と接続される端部(先端側)内面に電磁遮蔽シールド35が膜形成されておらず、操作部外装34の内表面が所定の範囲で露出されている。この露出された操作部外装34の内表面にユニット接続部材50のシール部材53が密着して、ユニット接続部材50と操作部10との水密、または気密が保持される。

20

【0048】

また、ユニット接続部材50は、図6に示すように、挿入部9の先端部6と湾曲部7との接合部内、及びユニバーサルコード17と内視鏡コネクタ18との接合部内にも設けられている。つまり、先端部6と湾曲部7の接合部は、それぞれがユニット接続部材50によって、水密、または気密に接続された状態となると共に、撮像装置21を覆う電磁(静電)遮蔽シールドを構成する先端構成部6aと、湾曲部7内、及び可撓管部8内に一体的に設けられている電磁(静電)遮蔽シールドを構成するブレード33とが電氣的に接続される。そして、ユニバーサルコード17と内視鏡コネクタ18との接合部も、ユニット接続部材50によって、水密、または気密に接続された状態となり、内視鏡コネクタ18内の電子部品を覆う電磁遮蔽シールドであるコネクタシールド18aと、ユニバーサルコード17の金属シース37とが電氣的に接続される。

30

【0049】

なお、内視鏡コネクタ18のコネクタシールド18aは、コイルケーブル19を介して、ビデオプロセッサ4内の電磁(静電)遮蔽シールドを構成する筐体グラウンド4aと電氣的に接続される。このビデオプロセッサ4内の筐体グラウンド4aは、グラウンド(GND)ケーブル29を介して、接地される。

【0050】

40

このように、内視鏡2は、挿入部9の先端構成部6a、挿入部9のブレード33、操作部10の電磁遮蔽シールド35、ユニバーサルコード17の金属シース37、及び内視鏡コネクタ18のコネクタシールド18aが各接合部に配設されるユニット接続部材50を介して、電氣的に接続されている。これにより、内視鏡2は、電磁波、静電気などの内外授受を防止するための各電磁遮蔽シールド(静電遮蔽シールド)全体が電氣的に接続されると共に、内部全体が各電磁遮蔽シールド(静電遮蔽シールド)によって遮蔽された構成となっている。

【0051】

そして、内視鏡2は、内視鏡コネクタ18がビデオプロセッサ4とコイルケーブル19を介して電氣的に接続されることで、ビデオプロセッサ4の筐体グラウンド4a、グラウンド

50

(GND)ケーブル29を介して、全体の電磁遮蔽シールド(静電遮蔽シールド)が接地される。

【0052】

さらに、内視鏡2は、挿入部9における先端部6と湾曲部7、可撓管部8と操作部10、操作部10とユニバーサルコード17、及びユニバーサルコード17と内視鏡コネクタ18である各ユニットの接合部内に設けられたユニット接続部材50により水密、または気密保持されて接続された構成となっている。

【0053】

以上に説明したように、本実施の形態の内視鏡システム1は、挿入部9の先端部6に配設される撮像装置21とビデオプロセッサ4とが内視鏡画像信号などを授受する信号伝送路が長距離となってしまうため、操作部10内に電気回路基板部41~43が設けられている。すなわち、内視鏡システム1は、信号伝送路の全長が長いほど放射電磁波が大きくなるため、信号伝送路が短距離となるように、操作部10内に電気回路基板部41~43を設けて、放射電磁波が小さくなるように構成されている。

【0054】

これにより、内視鏡システム1の内視鏡2は、特に高画質の内視鏡画像信号にノイズが生じるなどの電磁的障害を防止した構成とすることができる。つまり、高画質の内視鏡画像信号は、高周波であるほどインピーダンスが高くなるので、コモンモードノイズをはじめとする各種ノイズが大きく影響し、放射電磁波の原因にもなるため、操作部10内に電気回路基板部41~43を設けて信号伝送路を短距離として、電磁的障害の影響が軽減される。

【0055】

このような構成に伴って、内視鏡2は、操作部10内部の各電気回路基板部41~43を覆う操作部外装34に電磁遮蔽シールド35が膜形成されている。この電磁遮蔽シールド35によって、各電気回路基板部41~43の電磁環境両立性(EMC)を考慮した構成となっている。すなわち、内視鏡2は、操作部外装34に電磁遮蔽シールド35を膜形成して、各電気回路基板部41~43が設けられる操作部10における電磁波耐性が低くなることが防止されている。換言すると、内視鏡2は、操作部外装34に電磁遮蔽シールド35を膜形成することによって、外部からの電磁波によって内視鏡画像信号などに電磁的障害が生じないような電磁感受性(EMS)を有しており、さらに、外部機器に対する電磁的影響(EMI)を与えない構成となっている。

【0056】

また、内視鏡2は、操作部外装34に電磁遮蔽シールド35を膜形成しているため、別体として、各電気回路基板部41~43を覆う金属シールド枠などを設けなくて良く、操作部10が大型化、及び重量の増加を抑えた構成とすることができる。これにより、内視鏡2は、ユーザが把持する操作部10の大型化を抑えた構成として、ユーザによる操作性、および使い勝手の悪さを抑制することができる。また、内視鏡2は、操作部10の重量増大を抑えた構成として、ユーザに掛かる負荷も抑制することもできる。

【0057】

さらに、内視鏡2は、上述したように、挿入部9、操作部10、ユニバーサルコード17などの各ユニットの接合部内にユニット接続部材50を設けて、全体が水密、または気密保持された状態で接続されている。これにより、内視鏡2は、高温高圧滅菌処理(オートクレーブ滅菌)時に各ユニットの接合部から蒸気、薬品などが浸入することが防止された水密、または気密構造となっている。

【0058】

このように、本実施の形態の内視鏡2は、電磁(静電)遮蔽シールドを電氣的接続、及び水密、または気密保持接続するユニット接続部材50を各ユニットの接合部に設けた構成とし、電磁(静電)遮蔽シールド全体がビデオプロセッサ4を介して安定して接地(GND)される構成となっている。なお、内視鏡2は、周囲の部材、及びシールド部材との間に生じる浮遊容量が無視できなく、意図しないループを電子回路内に形成する場

10

20

30

40

50

合があるため、GNDを安定させることで、内視鏡画像信号のノイズを低減させることができる。

【0059】

また、内視鏡2内に設けられる電子回路以外の部品（図示しない、ライトガイド、各種チャンネル、送気送水チューブなど）のうち、他の部材との干渉が少ない箇所には、フェライトシートなど電磁波を吸収する部材を巻きつけても良い。

【0060】

（第2の実施の形態）

次に、操作部10内に設けられる電子回路基板の種々の配置構成について、以下に説明する。図7から図18は、第2の実施の形態に係り、図7は第1形態の操作部内の電子回路基板の配置構成を示す部分断面図、図8は図7のV I I I - V I I I断面図、図9は第2形態の操作部内の電子回路基板の配置構成を示す側面図、図10は図9の操作部内の電子回路基板の配置構成を示す上面図、図11は第3形態の操作部内の電子回路基板の配置構成を示す上面図、図12は図11の操作部内の電子回路基板の配置構成を示す側面図、図13は第4形態の操作部内の電子回路基板の配置構成を示す部分断面図、図14は図13の操作部内の電子回路基板の配置構成を示す側面図、図15は第5形態の操作部内の電子回路基板の配置構成を示す上面図、図16は図15の操作部内の電子回路基板の配置構成を示す側面図、図17は第6形態の操作部内の電子回路基板の配置構成を示す上面図、図18は図17の操作部内の電子回路基板の配置構成を示す側面図である。

【0061】

先ず、図7に示すように、操作部10は、ここでは2分割される操作部外装34a, 34bを備えている。そして、電子回路基板61は、一方の操作部外装34bの開口部分に引っ掛かるように配置できるようにL字型に形成されている。この電子回路基板61は、操作部10内に平行配置される操作部内部品支持部材62と1つのビス63により固定されている。

【0062】

電子回路基板61は、操作部内部品支持部材62に固定するビス63を2つ使用した場合、操作部内部品支持部材62と安定して固定することができるが、電子部品を実装配置できるスペースが減ってしまう。そのため、ここでは、電子回路基板61をL字型にして、操作部外装34bの開口部分に引っ掛けて固定している。

【0063】

これにより、電子回路基板61は、操作部内部品支持部材62に1つのビス63でも固定できる。また、電子回路基板61は、操作部外装34bの開口部分に引っ掛けて配置されるため、ビス63回りに回転することが防止される。

【0064】

また、操作部10は、細長形状を有している。操作部10の形状に合わせて、電子回路基板61も、細長形状にすることが設計的に良策である場合が多い。そのため、電子回路基板61は、細長形状であると、操作部内部品支持部材62に対する固定用のビス63を増やす必要があり、ビス63が増えると電子部品を実装配置するスペースが減ってしまう。さらに、少ない数のビス63で操作部内部品支持部材62に電子回路基板61を固定すると、電子回路基板61が撓んでしまう場合がある。そこで、図8に示すように、操作部外装34bに段差を設けて、電子回路基板61を重力方向で当接保持する構成としても良い。

【0065】

また、操作部内部品支持部材62にスタッド63aを立てて電子回路基板61を固定するとき、固定用のビス63の個数が多いと、組立工数を多く要してしまう。そこで、図9、及び図10に示すように、操作部内部品支持部材62に電子回路基板61の一端を当てつけて保持する当て付け面64を設け、固定用のビス63が1つであっても電子回路基板61がビス63回りに回動しない構造にするようにしても良い。

【0066】

また、操作部 10 は、ユーザによって施術時に大きく動かされることもあり、その動きによって操作部 10 内の電子回路基板 61 に接続されるフレキシブル基板が他のケーブル、電気回路などに干渉する可能性がある。そこで、図 11、及び図 12 に示すように、コネクタ 65 を介して電子回路基板 61 に接続されるフレキシブル基板 66 を湾曲させて、他の部材などと干渉しないように、電子回路基板 61 と操作部内部品支持部材 62 が平行配置されて形成される空間（隙間）内に変形配置しても良い。また、フレキシブル基板 66 と接続されるケーブル 67 も電子回路基板 61 と操作部内部品支持部材 62 との間に形成された空間内に配置している。

【0067】

さらに、上記、図 11、及び図 12 に示した構成に加え、図 13、及び図 14 に示すように、フレキシブル基板 66 の湾曲部をシールドケース 68 の内面に沿わせることで、フレキシブル基板 66 の動きを抑えるようにしても良い。また、シールドケース 68 に孔部 68a を設け、この孔部 68a を介してケーブル 67 をシールドケース 68 から延出させて、ケーブル固定具 69 をシールドケース 68 の一側面に設けてケーブル 67 を固定している。

10

【0068】

また、電子回路基板 61 を操作部内部品支持部材 62 に固定するためのビス 63 は、電子回路基板 61 上への電子部品の設置スペースを減少させる原因でもある。そこで、ビス 63 を設けない構成として省スペース化を実現するため、図 15、及び図 16 に示すように、操作部内部品支持部材 62 の両端部のそれぞれにビス、接着剤などで固定されたコネクタ 71 を設け、これらコネクタ 71 に形成された溝状の係合部 72 に電子回路基板 61 の両端部が嵌入保持されるようにしても良い。この状態において、電子回路基板 61 は、2つのコネクタ 71 の係合部 72 に設けられた各端子に対応した両端部に設けられた各端子が接触導通され、2つのコネクタ 71 によって操作部内部品支持部材 62 と平行に保持される。なお、各コネクタ 71 のそれぞれは、ケーブル 67 に接続されている。

20

【0069】

また、図 17、及び図 18 に示すように、電子回路基板 61 の両端部にもコネクタ 75 を設けて、これらコネクタ 75 に操作部内部品支持部材 62 に設けられたコネクタ 71 を嵌入接続して、導通させても良い。そして、電子回路基板 61 のシールド GND を操作部内部品支持部材 62 のコネクタ 71 に接続したコネクタ 75 を介して、操作部内部品支持部材 62 に落とす、つまり電氣的に導通させるようにしても良い。

30

【0070】

なお、以上の各実施の形態に記載した発明は、その実施の形態、および変形例に限ることなく、その他、実施段階ではその要旨を逸脱しない範囲で種々の変形を実施し得ることが可能である。

【符号の説明】

【0071】

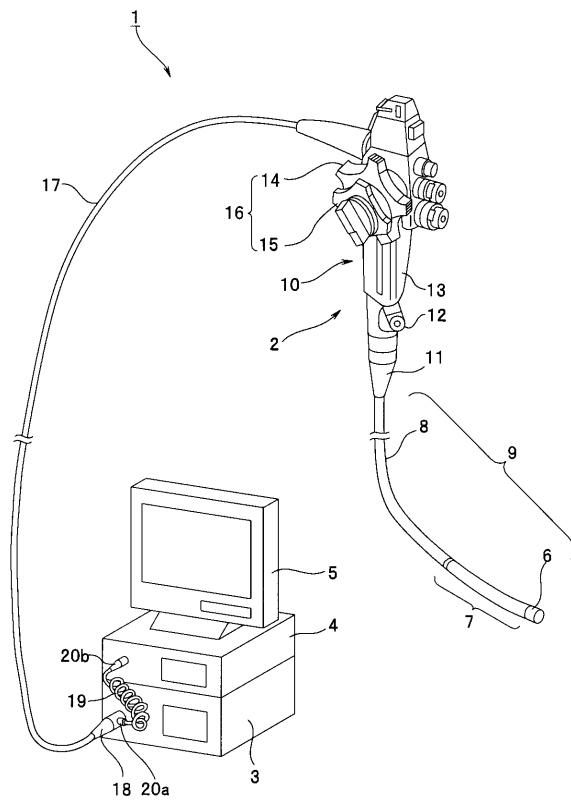
- 1 ... 電子内視鏡システム
- 2 ... 電子内視鏡装置
- 3 ... 光源装置
- 4 ... ビデオプロセッサ
- 4 a ... 筐体グラウンド
- 5 ... モニタ
- 6 ... 先端部
- 6 a ... 先端構成部
- 7 ... 湾曲部
- 8 ... 可撓管部
- 9 ... 挿入部
- 10 ... 操作部
- 13 ... 操作部本体

40

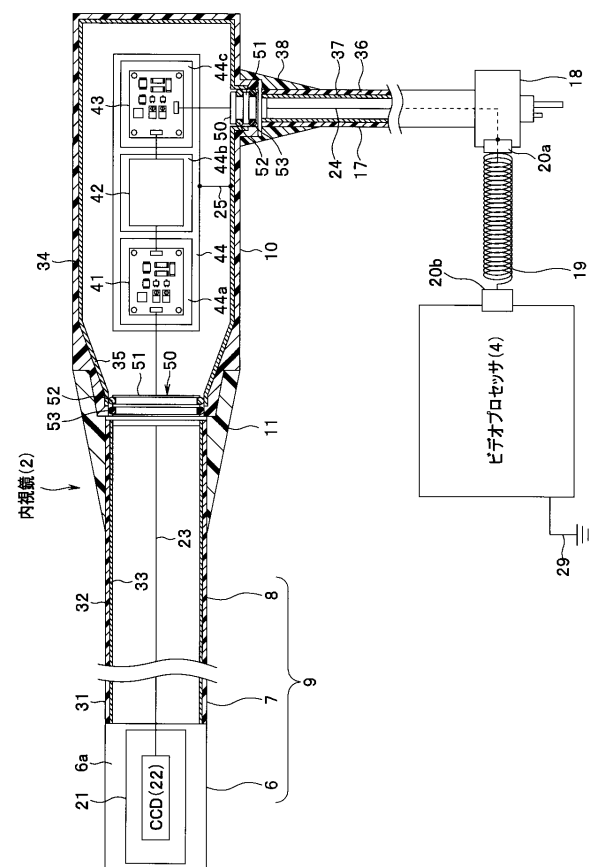
50

- 1 7 ...ユニバーサルコード
- 1 8 ...内視鏡コネクタ
- 1 8 a ...コネクタシールド
- 1 9 ...コイルケーブル
- 2 1 ...撮像装置
- 2 3 , 2 4 ...複合ケーブル
- 2 9 ...グラウンド ( G N D ) ケーブル
- 3 3 ...ブレード
- 3 4 ...操作部外装
- 3 5 ...電磁遮蔽シールド
- 3 7 ...金属シース
- 4 1 , 4 2 , 4 3 ...電気回路基板部
- 4 4 ...電磁遮蔽ボックス
- 5 0 ...ユニット接続部材
- 5 1 ...接続口金
- 5 2 ...電磁シールドガスケット
- 5 3 ...シール部材

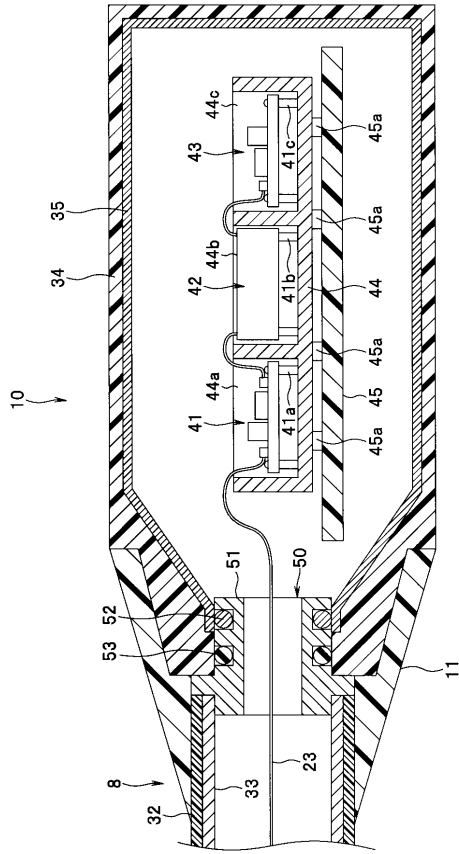
【 図 1 】



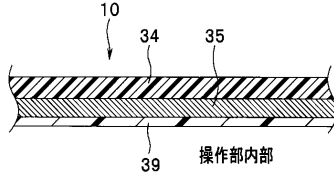
【 図 2 】



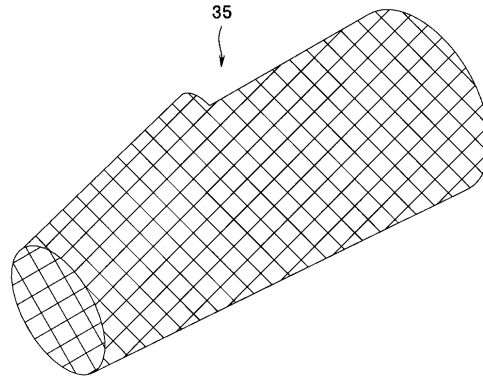
【図3】



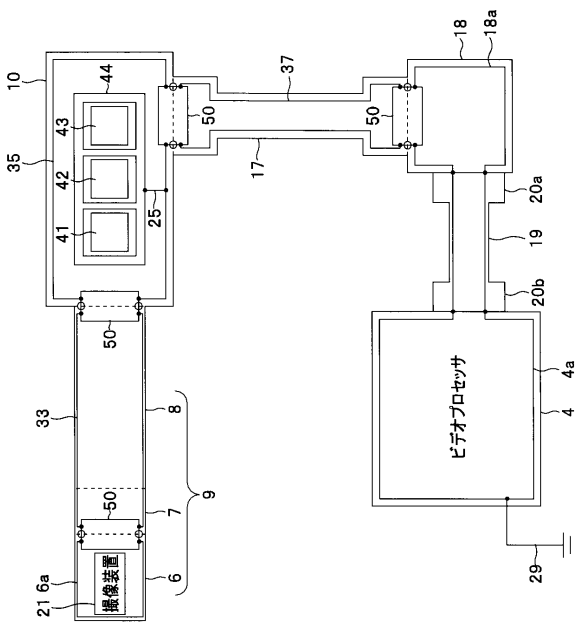
【図4】



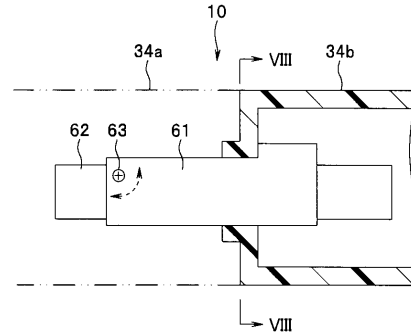
【図5】



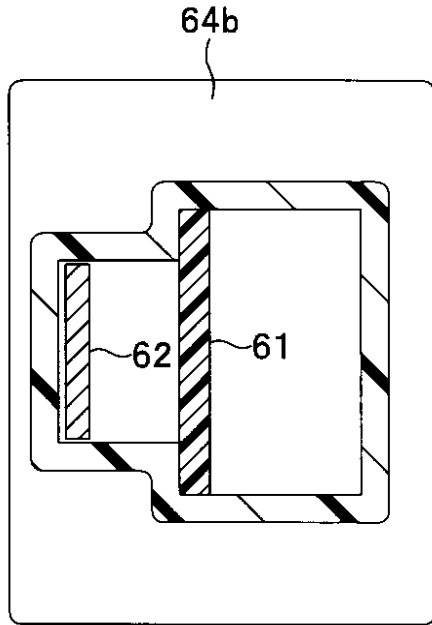
【図6】



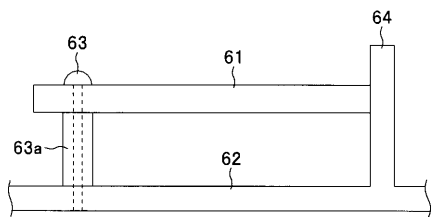
【図7】



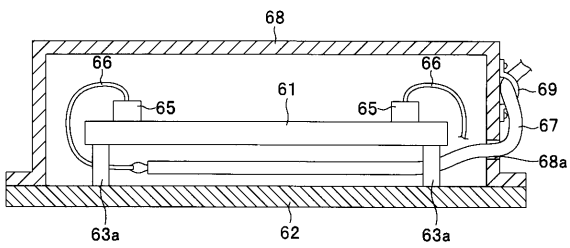
【図 8】



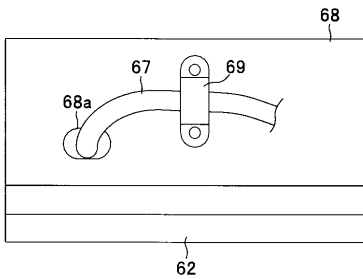
【図 9】



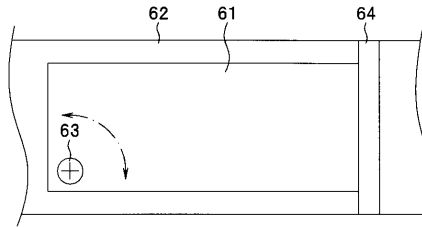
【図 13】



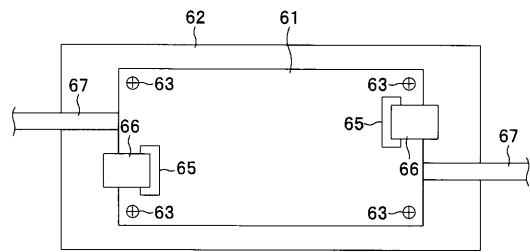
【図 14】



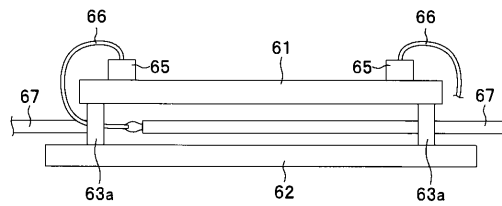
【図 10】



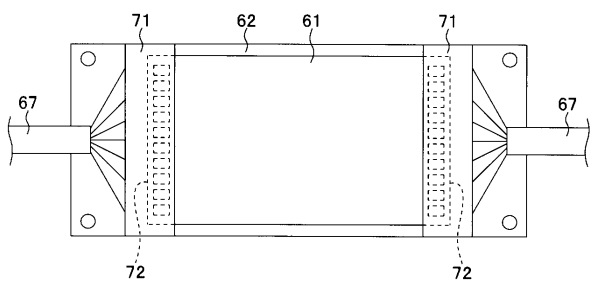
【図 11】



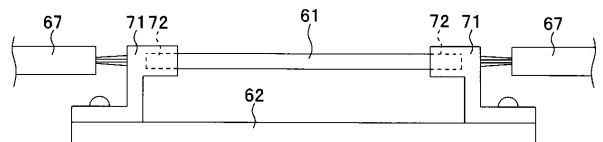
【図 12】



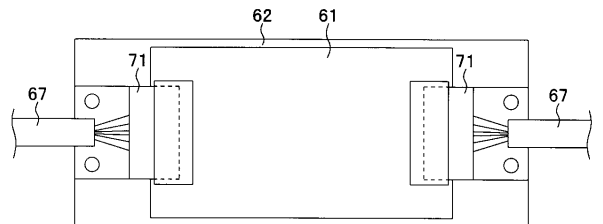
【図 15】



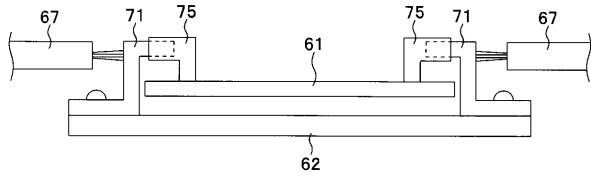
【図 16】



【図 17】



【図 18】



## フロントページの続き

- (72)発明者 酒井 誠二  
東京都渋谷区幡ヶ谷2丁目43番2号 オリジナルメディカルシステムズ株式会社内
- (72)発明者 山下 知暁  
東京都渋谷区幡ヶ谷2丁目43番2号 オリジナルメディカルシステムズ株式会社内
- (72)発明者 河内 昌宏  
東京都渋谷区幡ヶ谷2丁目43番2号 オリジナルメディカルシステムズ株式会社内

審査官 門田 宏

- (56)参考文献 特開平08-286122(JP,A)  
特開平07-194526(JP,A)  
特開平07-184852(JP,A)  
特開平08-243077(JP,A)  
特開平11-344678(JP,A)  
特開平10-284869(JP,A)  
特開2009-279148(JP,A)  
特開2006-278568(JP,A)  
特開2001-078958(JP,A)  
特開2003-153855(JP,A)

## (58)調査した分野(Int.Cl., DB名)

A61B 1/00 - 1/32  
G02B 23/24 - 23/26