



(12) 实用新型专利

(10) 授权公告号 CN 202380619 U

(45) 授权公告日 2012. 08. 15

(21) 申请号 201120557727. 1

(22) 申请日 2011. 12. 28

(73) 专利权人 浙江穆图建筑装饰工程有限公司

地址 310000 浙江省杭州市下城区石祥路
86-5 号 301 室

(72) 发明人 孙春丽

(74) 专利代理机构 杭州新源专利事务所 (普通
合伙) 33234

代理人 李大刚

(51) Int. Cl.

E04B 9/00 (2006. 01)

E04B 9/06 (2006. 01)

E04B 9/18 (2006. 01)

E04F 13/074 (2006. 01)

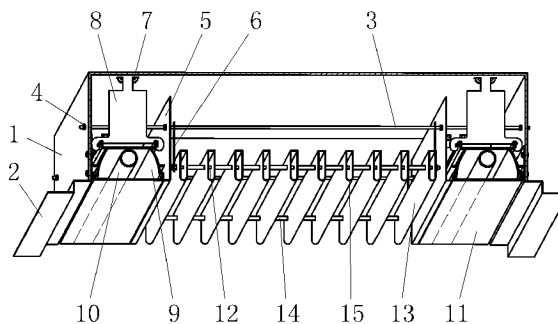
权利要求书 1 页 说明书 3 页 附图 1 页

(54) 实用新型名称

一种房屋顶棚用的多功能设备带

(57) 摘要

本实用新型公开了一种房屋顶棚用的多功能设备带,包括外壳 (1),外壳 (1) 的两条边与安装条 (2) 连接;外壳 (1) 内设有一组拉杆 (3),拉杆 (3) 两端经螺母 (4) 与外壳 (1) 连接,拉杆 (3) 上设有隔板 (5) 和挂片 (6),挂片 (6) 与格栅组件连接。本实用新型可以降低制作、库存,运输和管理成本,避免浪费,改型速度快。不易变形,便于进行功能扩展。灯具的连接结构具有安装方便,连接可靠的特点。外观效果好。本实用新型美观大方的外观,特别适合写字楼,宾馆的走廊和房间的顶棚装修使用。



1. 一种房屋顶棚用的多功能设备带,其特征在于:包括外壳(1),外壳(1)的两条边与安装条(2)连接;外壳(1)内设有一组拉杆(3),拉杆(3)两端经螺母(4)与外壳(1)连接,拉杆(3)上设有隔板(5)和挂片(6),挂片(6)与格栅组件连接。

2. 根据权利要求1所述房屋顶棚用的多功能设备带,其特征在于:所述外壳(1)上设有冲槽(7),冲槽(7)经连接板(8)与灯槽(9)连接,灯槽(9)内设有灯管(10),灯槽(9)的槽口设有灯罩(11)。

3. 根据权利要求2所述房屋顶棚用的多功能设备带,其特征在于:所述格栅组件包括一组由螺杆(12)连接起来的格栅片(13),两条格栅片(13)之间的螺杆(12)上设有套管(14),螺杆(12)两端经挂片(6)与外壳(1)内的拉杆(3)连接。

4. 根据权利要求3所述房屋顶棚用的多功能设备带,其特征在于:所述格栅片(13)的截面形状为矩形管状,矩形管的长边垂直设置,矩形管向下的一条短边为圆弧边(15)。

一种房屋顶棚用的多功能设备带

技术领域

[0001] 本实用新型涉及一种房屋顶棚用的多功能设备带,属于室内顶棚装修技术领域。

背景技术

[0002] 随着人们对办公和住宅的需求不断提高,在房间装修过程中,不但要考虑照明布置和走线需要,同时还需要考虑通讯、消防,安保、空调等设备的安装和走线,使装修变的越来越麻烦,如遇故障检修起来也非常不方便。多功能设备带就是为了适应上述需求出现的一种新产品。它可以在进行顶棚装修时,将照明、通讯、消防,安保、空调等设备和管线集成布置在一条或多条多功能设备带中,既可以简化装修,也便于以后的设备维护和功能扩展,使房间看起来更简洁,可美化环境。

[0003] 目前市场上多功能设备带的花色和品种较多,结构也各不相同,但普遍存在以下问题:多功能设备带通常都是与吊顶配合使用的,这就要求多功能设备带必须能够适应各种不同吊顶需求。现在大多数的多功能设备带外壳的两条边是直接与吊顶连接的,由于吊顶的形式多种多样,互换性差,这就需要针对每一种吊顶生产一种相对应的外壳,致使外壳规格不断增加,提高了制作、库存,运输和管理成本,造成了浪费。另外,现有多功能设备带中的灯槽一般是通过壳体和隔板上的槽进行固定的,制作时对隔板与壳体之间的距离要求较高,距离太小不方便安装,距离太大灯槽容易掉下来,灯具的安装较麻烦。

实用新型内容

[0004] 本实用新型的目的在于,提供一种房屋顶棚用的多功能设备带,可根据不同的吊顶需要通过更换不同的安装条与各种壳体配合使用,互换性好,可降低制作、库存,运输和管理成本,减少浪费。灯具安装方便,可靠性好。

[0005] 本实用新型的技术方案

[0006] 一种房屋顶棚用的多功能设备带,包括外壳,外壳的两条边与安装条连接;外壳内设有一组拉杆,拉杆两端经螺母与外壳连接,拉杆上设有隔板和挂片,挂片与格栅组件连接。

[0007] 前述房屋顶棚用的多功能设备带中,所述外壳上设有冲槽,冲槽经连接板与灯槽连接,灯槽内设有灯管,灯槽的槽口设有灯罩。

[0008] 前述房屋顶棚用的多功能设备带中,所述格栅组件包括一组由螺杆连接起来的格栅片,两条格栅片之间的螺杆上设有套管,螺杆两端经挂片与外壳内的拉杆连接。

[0009] 前述房屋顶棚用的多功能设备带中,所述格栅片的截面形状为矩形管状,矩形管的长边垂直设置,矩形管向下的一条短边为圆弧边。

[0010] 与现有技术相比,本实用新型的主要改进点如下:

[0011] 1、取消现有外壳两条边上的折边,壳体两条边与安装条连接,用安装条替代了现有与外壳连为一体的折边。改进后,可以通过外壳与不同的安装条搭配使用,适应各种不同的吊顶需求,如果出现新的吊顶结构时,只需要改变安装条的结构就可以满足安装要求,使

用和加工非常灵活。加工外壳时,不用考虑与什么样的吊顶配合,只需要考虑外壳的宽度和高度即可,简化了外壳的加工工艺。在加工安装条时,可以将安装条加工成各种形状(如W型、L形或其它形状)以适应各种不同的吊顶需求。由于安装条外形尺寸较小,用料少,因此可以避免浪费,改型速度快,降低制作、库存,运输和管理成本。

[0012] 2、外壳通常是用薄板弯制成的门字形,较容易变形。本实用新型通过一组横向贯穿门字形两侧板的拉杆可防止外壳的两侧板变形(向外张开或向内收拢)。还可以利用贯穿外壳的拉杆固定栅格组件、隔板或各种管线及装置,便于进行功能扩展。

[0013] 3、对灯槽的安装结构进行了改进。现有的一般是通过壳体和隔板上的槽进行固定的,制作时对隔板与壳体之间的距离要求较高,距离太小不方便安装,距离太大灯槽容易掉下来,灯具的安装较麻烦。本实用新型是在外壳的顶部冲一组冲槽,将连接板上端的折弯插入冲槽,连接板下端的卡口卡在灯槽两侧的凸台上。本实用新型灯具的这种连接结构在现有的多功能设备带没有使用过,具有安装方便,连接可靠的特点。

[0014] 4、对格栅片的形状进行了改进,现有的格栅片多为矩形或一端为带锥度的矩形结构,安装时其锥度向上安装。本实用新型的格栅片采用一端为圆弧的矩形,安装时圆弧端向下安装,改善了格栅组件的外观效果。

[0015] 除了以上所述的改进和产生的有效效果之外,本实用新型还具有结构简单,组装灵活,便于根据需要进行扩展的功能,如可以在本实用新型中的拉杆上面进行布管和布线;可以利用拉杆固定如烟气传感器或喷淋装置,还可以利用本实用新型的多功能设备带作为中央空调的进风口或出风口。

[0016] 本实用新型美观大方的外观,特别适合写字楼,宾馆的走廊和房间的顶棚装修使用。

附图说明

[0017] 图1是本实用新型的结构示意图。

[0018] 附图中的标记为:1-外壳,2-安装条,3-拉杆,4-螺母,5-隔板,6-挂片,7-冲槽,8-连接板,9-灯槽,10-灯管,11-灯罩,12-螺杆,13-格栅片,14-套管,15-圆弧边。

具体实施方式

[0019] 下面结合附图和实施例对本实用新型作进一步的说明,但并不作为对本实用新型限制的依据。

[0020] 实施例。一种房屋顶棚用的多功能设备带,包括外壳1,外壳1的两条边与安装条2连接;外壳1内设有一组拉杆3,拉杆3两端经螺母4与外壳1连接,拉杆3上设有隔板5和挂片6,挂片6与格栅组件连接。外壳1上设有冲槽7,冲槽7经连接板8与灯槽9连接,灯槽9内设有灯管10,灯槽9的槽口设有灯罩11。格栅组件包括一组由螺杆12连接起来的格栅片13,两条格栅片13之间的螺杆12上设有套管14,螺杆12两端经挂片6与外壳1内的拉杆3连接。格栅片13的截面形状为矩形管状,矩形管的长边垂直设置,矩形管向下的一条短边为圆弧边15。

[0021] 本实用新型具体实施时的几点说明

[0022] 1、外壳1采用薄钢板折弯成形,或采用塑料模压成形。也可以采用型材,其长度

可以根据需要制成任意长度,可以根据需要制作成不同宽度的系列规格。外壳的顶面设有固定灯具的冲槽 7,该冲槽是通过模具的冲头在外壳的顶部冲压后形成的一个矩形凹槽,矩形凹槽四条边中相对的两条边与外壳顶部连接,另外相对的两条边与外壳顶部断开一条缝隙,形成的冲槽。另外外壳上还设有与房间天花板或吊杆固定的孔或槽等,根据需要外壳上也可以设有一些备用孔或槽以备扩展用。

[0023] 2、安装条 2 的截面形状主要有 W 形和 L 形,可以根据吊顶的形式灵活变化制作成如 T 形或其它形状。安装条 2 一方面起吊顶与外壳的连接作用,另一方面也起装饰作用。因此在制作时,安装条 2 可以采用不锈钢制成,也可以用普通钢板经表面处理后制成,或采用塑料模压成形。

[0024] 3、拉杆 3 是本实用新型中的主要支撑部件,可以在沿多功能设备带长度方向间隔设置,其密度可以根据外壳的强度设备带中需要固定对象的重量进行调整。拉杆 3 的两端通过螺纹和螺母与外壳固定,可以通过两个螺母在外壳侧板的两面固定,使外壳侧板既不能向外张开,也不能向内收拢,防止外壳变形。在拉杆 3 的中部固定有隔板 5 和挂片 6,在隔板 5 和挂片 6 两侧的拉杆 3 上可以设置一些卡环,以方便调节隔板 5 和挂片 6 在拉杆上的轴向位置。

[0025] 4、格栅组件主要起通风和装饰作用,它是由螺杆 12 连接起来的一组格栅片 13 构成,两条格栅片 13 之间间距是通过套在螺杆 12 上设有套管 14 长度控制的,螺杆 12 两端固定有挂片 6,挂片 6 上的挂钩直接钩在外壳内的拉杆 3 上,安装方便。格栅片 13 为型材,型材的截面形状为矩形管状,矩形管的长边垂直设置,矩形管向下的短边为圆弧边 15,可改善外观效果。

[0026] 5、灯罩 11 是卡在灯槽 9 两侧边的凸台上的,其作用一是保护灯管 10,二是使灯管的光线更柔和,三是起外观装饰作用。所以灯罩可以采用透明较好的玻璃、塑料或有机玻璃制成,也可以用铝合金片冲压成形,形状可多种多样。

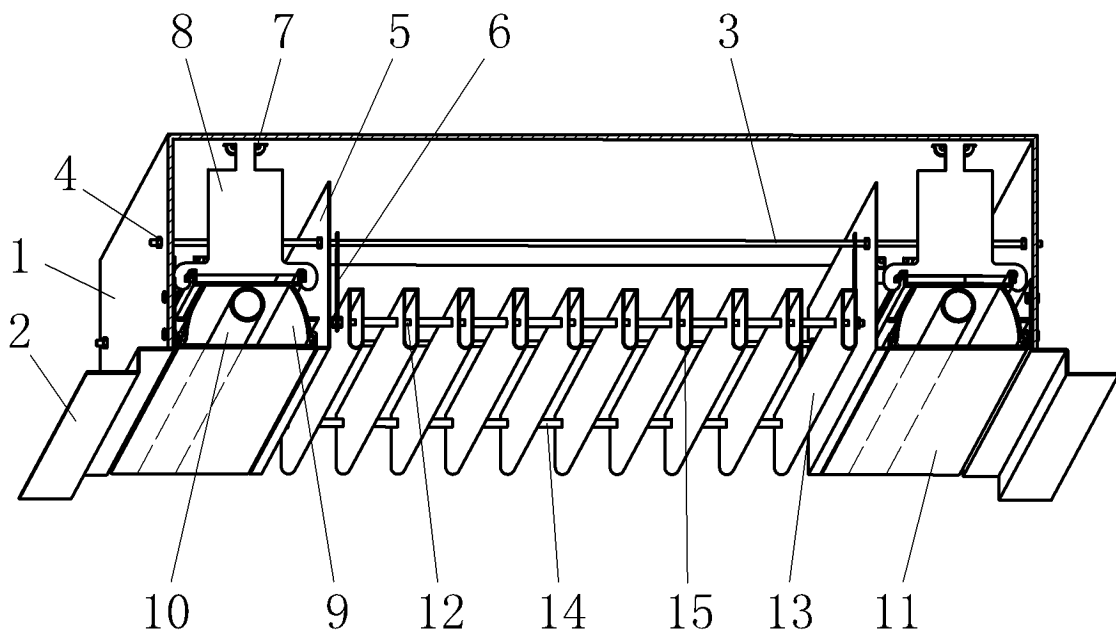


图 1