



# (12) 发明专利申请

(10) 申请公布号 CN 104799741 A

(43) 申请公布日 2015. 07. 29

(21) 申请号 201510252139. X

(22) 申请日 2015. 05. 18

(71) 申请人 朱增伟

地址 233600 安徽省亳州市涡阳县公吉寺镇  
小马庄 64 号

(72) 发明人 朱增伟

(51) Int. Cl.

A47K 7/04(2006. 01)

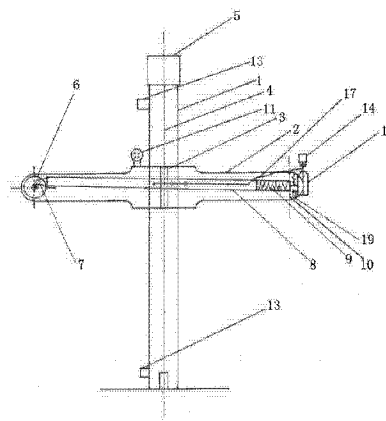
权利要求书1页 说明书3页 附图1页

## (54) 发明名称

带有自动涂抹沐浴露的搓澡机

## (57) 摘要

该带有自动涂抹沐浴露的搓澡机,是用一根截面为C形的滑轨(1),下端固定在浴室地面上;从C形滑轨(1)上端套装上有C形滑孔的弓臂形滑块(2);弓臂形滑块(2)中间有丝母(3);丝母(3)内有丝杠(4);丝杠(4)由滑轨顶端的微型减速电机带动;弓臂滑块(2)上还有曲柄电机(6)、带松紧带(9)的搓澡巾(8)、淋浴喷头(11)电磁阀(12)电磁铁(14)沐浴露瓶(16)控制开关(15)等,它可以方便的搓到大腿内侧处,搓澡巾会随着人体圆弧变化而变化,且会向人体上自动涂抹沐浴露,该搓澡机搓澡效率高,搓澡方便安全。



1. 带有自动涂抹沐浴露的搓澡机,其特征是:用一根截面为C形的滑轨(1),下端固定在浴室地面上;从C形滑轨(1)上端套装上有C形滑孔的弓臂形滑块(2);弓臂形滑块(2)中间有丝母(3);丝母(3)内有丝杠(4);丝杠(4)由滑轨顶端的微型减速电机(以下简称丝杠电机)(5)带动;滑轨上部和下部分别有限位开关(13);弓臂形滑块(2)的一端内装有带曲柄的微型减速电机(以下简称曲柄电机)(6);曲柄电机(6)的曲柄上有曲柄套(7);曲柄套(7)上固定有带状搓澡巾(8)的一端;搓澡巾(8)的另一端有松紧带(9)安装在弓臂形滑块右端的固定杆(10)的套上;固定杆套的外侧有向上拉的弹簧,弹簧下有可正反转切换的行程开关;在弓臂形滑块(2)中间上面有淋浴喷头(11)和喷头插孔;在淋浴喷头(11)的水管上有电磁阀(12);弓臂外有时间继电器控制的电磁铁(14),电磁铁(14)下有下压自动出液的沐浴露瓶(16),沐浴露瓶(16)出液口上接有细软管(17),细软管(17)的另一端固定在搓澡巾(8)中间的上面;有控制丝杠电机(5)、曲柄电机(6)、电磁阀(12)、行程开关(19)和电磁铁(14)的控制开关(15);控制开关(15)为轻触防水开关安装在弓臂形滑块(2)左端的扶手(18)上;该搓澡机的电源为安全电压。

## 带有自动涂抹沐浴露的搓澡机

### 技术领域

[0001] 本发明属于洗浴用具技术领域,涉及一种搓澡机,特别是一种带有自动涂抹沐浴露的搓澡机。

### 背景技术

[0002] 目前,使用的搓澡机一般分为三类,第一类是上下运动搓澡;第二类横向左右运动搓澡;第三类是旋转运动搓澡;由于搓澡巾是固定在运动的搓板、搓头或搓架上,大腿的内侧处很难搓到,搓澡巾不会随人身的圆弧形变化而自动变化;不具有向身体上自动涂抹沐浴露的功能。

### 发明内容

[0003] 本发明要解决的技术问题是提供一种带有自动向身体上涂抹沐浴露功能的搓澡机。

[0004] 本发明采取的技术方案是:用一根截面为C形的滑轨;下端固定在浴室地面上;从C形滑轨上端套装上有C形滑孔的弓臂形滑块;弓臂形滑块中间有丝母;丝母内有丝杠;丝杠由滑轨顶端的微型减速电机(以下简称丝杠电机)带动;滑轨上部和下部分别有限位开关;弓臂形滑块的左端内装有带曲柄的微型减速电机(以下简称曲柄电机);曲柄电机的曲柄上有曲柄套;曲柄套上固定有带状搓澡巾的一端;搓澡巾的另一端有松紧带安装在弓臂形滑块右端固定杆的套上;固定杆套的外侧有向上拉的弹簧,弹簧下有可正反转切换的行程开关;在弓臂形滑块中间上面有淋浴喷头和喷头插孔;在淋浴喷头的水管上有电磁阀;弓臂外有时间继电器控制的电磁铁,电磁铁下有下压自动出液的沐浴露瓶,沐浴露瓶出液口上接有细软管,细软管的另一端固定在搓澡巾中间的上部;有控制丝杠电机、曲柄电机、电磁阀和电磁铁的控制开关;控制开关为轻触防水开关,安装在弓臂形滑块左端的扶手上;该搓澡机的电源为安全电压。

[0005] 采用以上技术方案后,由于是用一根截面为C形的滑轨,与两根滑轨相比,它减少了占用面积和空间,且节省材料;由于丝母和丝杠是在C形滑轨内部,且C形滑轨的开口部位是在滑轨的背部,所以它不会缠到人的头发,安全性高;由于该搓澡巾为长条带状,该搓澡巾的一端是固定在曲柄电机的曲柄套上,另一端由松紧带固定在固定杆上,当人身体靠在该搓澡巾上搓澡时,该搓澡巾会随着人体的外形变化而变化,会使搓澡巾围绕着身体变成圆弧形,从而达到了与身体接触面积大,搓澡效率高的目的;由于该搓澡巾与弓臂形滑块构成一张弓的外形,所以搓澡时,人不但可以站在搓澡巾外侧手扶扶手搓澡,人还可以站在弓臂和搓澡巾内,手扶弓臂向外靠着搓澡不会滑到,安全舒适且不劳累;浴者还可以把搓澡巾夹在两腿之间搓大腿内侧;由于固定杆套外侧的弹簧下有行程开关,当弓臂形滑块向上运动,搓澡巾在大腿内侧向上运动受阻时,行程开关会切断丝杠电机正转电路,停止向上运动,并接上反转电路向下运动,从而增加了安全系数;由于在弓臂形滑块上有淋浴喷头、喷头插孔和电磁阀,所以,淋浴时,就不要再拿喷头和拧水龙头了,淋浴或搓澡时只要按轻触

防水控制开关就行了；由于弓臂外有时间继电器控制的电磁铁，电磁铁下有下压自动出液的沐浴露瓶，沐浴露瓶出液口上接有细软管，细软管的另一端固定在搓澡巾中间的上部，当需要向身体上涂抹沐浴露时，只要按下控制开关上的涂抹开关就行了，所以操控方便；因该搓澡机的电源为安全电压，所以不会因潮湿漏电伤人，所以该机是安全可靠的。

### 附图说明

[0006] 图 1 是本发明带有自动涂抹沐浴露的搓澡机的结构示意图。

[0007] 图 2 是本发明带有自动涂抹沐浴露的搓澡机的弓臂形滑块俯视结构示意图。

[0008] 图中：1、C 形滑轨；2、弓臂形滑块；3、丝母；4、丝杠；5、丝杠电机；6、曲柄电机；7、曲柄套；8、搓澡巾；9、松紧带；10、固定杆；11、淋浴喷头；12、电磁阀；13、限位开关；14、电磁铁；15、控制开关；16、沐浴露瓶；17、细软管；18、扶手；19、行程开关。

### 具体实施方式

[0009] 下面结合附图详细说明本发明带有自动涂抹沐浴露的搓澡机的具体结构和工作情况。

[0010] 用一根截面为 C 形的滑轨(1)，下端固定在浴室地面上；从 C 形滑轨(1) 上端套装上有 C 形滑孔的弓臂形滑块(2)；弓臂形滑块(2) 中间有丝母(3)；丝母(3) 内有丝杠(4)；丝杠(4) 由滑轨顶端的微型减速电机(以下简称丝杠电机)(5) 带动；滑轨上部和下部分别有限位开关(13)；弓臂形滑块(2) 的一端内装有带曲柄的微型减速电机(以下简称曲柄电机)(6)；曲柄电机(6) 的曲柄上有曲柄套(7)；曲柄套(7) 上固定有带状搓澡巾(8) 的一端；搓澡巾(8) 的另一端有松紧带(9) 安装在弓臂形滑块右端的固定杆(10) 的套上；固定杆套的外侧有向上拉的弹簧，弹簧下有可正反转切换的行程开关；在弓臂形滑块(2) 中间上面有淋浴喷头(11) 和喷头插孔；在淋浴喷头(11) 的水管上有电磁阀(12)；弓臂外有时间继电器控制的电磁铁(14)，电磁铁(14) 下有下压自动出液的沐浴露瓶(16)，沐浴露瓶(16) 出液口上接有细软管(17)，细软管(17) 的另一端固定在搓澡巾(8) 中间的上部；有控制丝杠电机(5)、曲柄电机(6)、电磁阀(12)、行程开关(19) 和电磁铁(14) 的控制开关(15)；控制开关(15) 为轻触防水开关安装在弓臂形滑块(2) 左端的扶手(18) 上；该搓澡机的电源为安全电压。

[0011] 具体工作情况

人站在搓澡巾(8) 附近，按下控制开关(15) 的“淋浴”按键，电磁阀(12) 供水，温水从淋浴喷头(11) 喷淋在浴者身体上；按下控制开关(15) 的“上下”按键，丝杠电机(5) 会正转或反转，由丝杠(4) 经丝母(3) 带动弓臂形滑块(2) 上的淋浴喷头(11) 对浴者身体上下运动喷淋温水；当需要向身体上涂抹沐浴露时，按下控制开关(15) 上的“涂抹”键，弓臂外的时间继电器控制的电磁铁(14) 下压自动出液的沐浴露瓶(16) 活塞，沐浴露经细软管流到搓澡巾(8) 中间上部，身体靠在搓澡巾上沐浴露即可涂抹在身体上；当不需要再涂抹沐浴露时，按下控制开关(15) 上的“停止涂抹”键，即可停止涂抹沐浴露；按下控制开关(15) 的“搓澡”按键，曲柄电机(6) 转动曲柄，带动固定在曲柄套(7) 上的搓澡巾(8) 在浴者身体上作往复搓澡运动；当弓臂形滑块(2) 向上运动到上限位开关(13) 时，上限位开关(13) 会切断丝杠电机的正转电路，合上丝杠电机的反转电路，使弓臂形滑块(2) 限定在上下限位

开关(13)范围内自动上下运动;当搓澡巾在两腿之间时可搓大腿内侧,由于固定杆套外侧的弹簧下有行程开关,当弓臂形滑块向上运动,搓澡巾在大腿内侧向上运动受阻时,行程开关会切断丝杠电机正转电路,停止向上运动,并接上反转电路向下运动,从而增加了安全系数;者不仅可以站在搓澡巾外侧手扶扶手进行搓澡,浴者还可站在搓澡巾内,手扶弓臂形滑块(2),身体向外靠着搓澡巾(8)搓澡;当不再需要搓澡时,只要按下“停止搓澡”键就行了;当不需要弓臂形滑块(2)上下运动时,只要按下“停止上下”按键就行了,当不再需要淋浴时,按下“停止淋浴”键就行了。

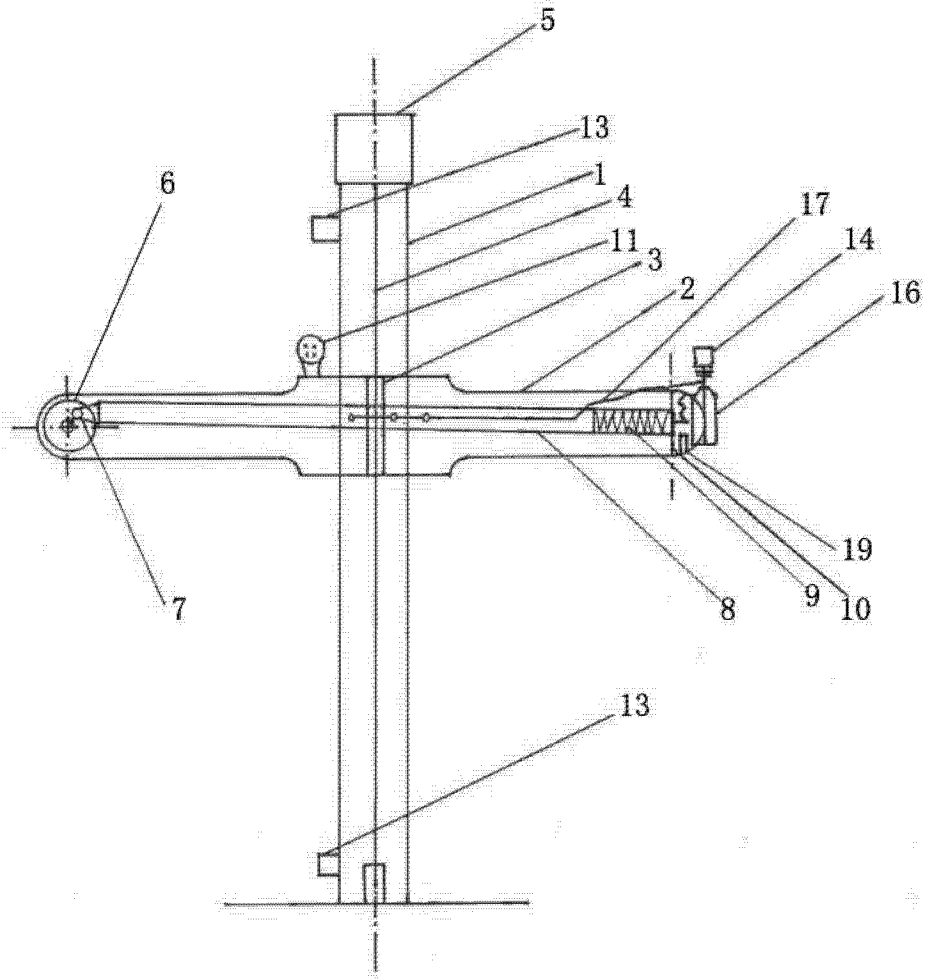


图 1

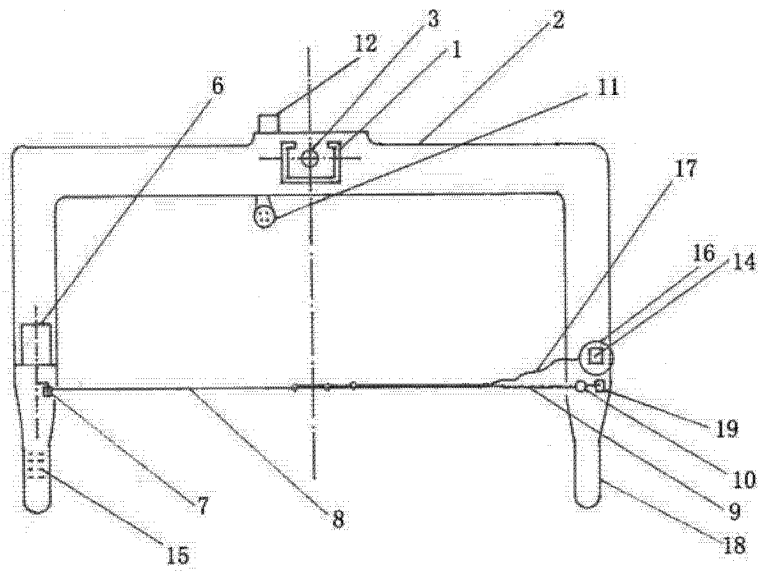


图 2