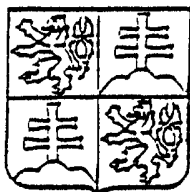


ČESKÁ A SLOVENSKÁ
FEDERATIVNÍ
REPUBLIKA
(19)



FEDERÁLNÍ ÚŘAD
PRO VYNÁLEZY

ZVEŘEJNĚNÁ PŘIHLÁŠKA
VYNÁLEZU

(12)

(22) 23.04.92

(32) 24.04.91

(31) 91/000359

(33) IT

(40) 18.11.92

(21) 01246-92

(13) A3

5(51) A 47 L 9/10
3/12

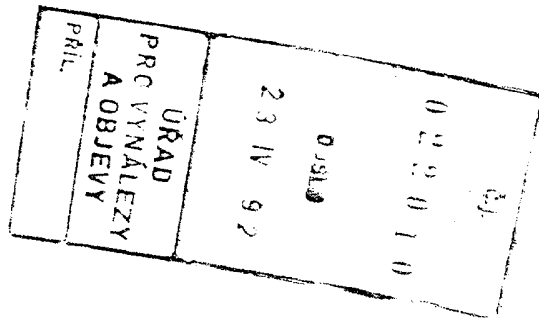
(71) Vorwerk & Co. Interholding GmbH, Wuppertal, DE

(72) Marafante Gentile, Carnate, IT
Tecchiati Mario, Villa Raverio, IT

(54) Sáčkový filtr na prach

(57) Sáčkový filtr (1) na prach pro vysavač sestává z nosné desky (2), ve které je vytvořen těsný otvor (3) pro sací nátrubek vysavače. Tento otvor (3) lze zvenčí uzavřít uzavírací chlopní (5), která je opatřena zásuvnou oblastí (6). Aby se dosáhlo snazší manipulace zejména s uzavírací chlopní (5), je spojení uzavírací chlopně (5) v otevřené poloze s nosnou deskou (2) rozpojitelné.

Sáčkový filtr na prach



Oblast techniky

Vynález se týká sáčkového filtru na prach pro vysavač, sestávajícího z nosné desky, ve které je vytvořen těsný otvor pro nátrubek sací strany vysavače, přičemž tento otvor lze zvenčí uzavřít zvláštní uzavírací chlopní, na které je vytvořena zásuvná oblast.

Dosavadní stav techniky

Podobné sáčkové filtry na prach jsou již známy v různých provedeních. V této souvislosti lze uvést například DE užité vzory č. 7832780 a č. 9001528.

Tyto sáčkové filtry na prach sestávají obvykle z nahore uspořádané vyztužené nosné desky, například ze silnější lepenky nebo kartonu, zatímco vlastní sáček je obvykle zhotoven z prodyšného materiálu na bázi buničiny. Pomocí nosné desky se pak sáčkový filtr na prach nasazuje do vysavače a připojuje ke zmíněnému nátrubku. Otvor sáčkového filtru na prach je obvykle uzavřen těsněním, které je tvořeno kruhovým pryžovým těsněním přiléhajícím zespodu na otvor. Toto těsnění přiléhá k otvoru zespodu s určitým předpětím. Při nasazování sáčkového filtru na prach do vysavače dojde pak k nucenému otevření tohoto těsnění nátrubkem vysavače. Při vyjímání sáčkového filtru na prach z vysavače má toto těsnění opět zevnitř přilehnout na otvor. Ve skutečnosti se tak však, zejména při naplněném sáčkovém filtru na prach, nestane s potřebnou spolehlivostí. Při vyjímání zcela naplněného sáčkového filtru na prach z vysavače, může prach z vnitřního prostoru vysavače při této manipulaci velmi rychle otvorem opět unikat ve formě prachových obláček, což je velmi nepříjemné. Aby se tomuto jevu předešlo, byla již u známých sáčkových filtrů navržena zvláštní uzaví-

rací chlopeň, jejíž pomocí může být po vyjmutí sáčkového filtru na prach z vysavače otvor zvenčí uzavřen. Znamé uzavírací chlopně však nevyhovují z některých hledisek. Uzavírací chlopeň působí totiž na jedné straně rušivě při manipulaci s novým sáčkovým filtrem na prach, zejména při jeho nasazování, na druhé straně také těsnost a spolehlivost uzavření otvoru touto uzavírací chlopní nejsou ve všech případech dostatečné.

Vyjde-li se z uvedeného dosavadního stavu techniky, je úkolem vynálezu další vylepšení a zdokonalení sáčkového filtru na prach tak, aby se dosáhlo snazší manipulace s tímto sáčkovým filtrem na prach, zejména s jeho uzavírací chlopní.

Podstata vynálezu

Uvedené nedostatky známých řešení do značné míry odstraňuje a uvedený úkol splňuje sáčkový filtr na prach podle vynálezu, jehož podstata spočívá v tom, že uzavírací chlopeň je ve své otevřené poloze rozpojitelně spojena s nosnou deskou. Tím je především vyloučeno, aby uzavírací chlopeň byla v otevřené poloze spojena s nosnou deskou volně. Podle vynálezu je zajištěno, že uzavírací chlopeň není na nosné desce uchycena volně, takže nemůže rušit manipulaci při nasazování sáčkového filtru na prach do vysavače. Uzavírací chlopeň je naopak z hlediska manipulace víceméně pevně spojena s nosnou deskou. Je výhodné, jestliže uzavírací chlopeň je na nosné desce přilepena, například bodově nebo pomocí kruhového lepicího políčka. Toto lepicí políčko je provedeno jen tak velké, aby bylo možno uzavírací chlopeň v případě potřeby od nosné desky uvolnit, a to tak, že nedojde ve značnější míře k poškození této uzavírací chlopně. Dále je výhodné, jestliže uzavírací chlopeň má ve své zásuvné oblasti převážně kruhový tvar. Je toho dosaženo také tím, že zásuvná oblast je s nosnou deskou spojena spojovací chlopní ve tvaru pásku. Tato spojovací chlopeň ve tvaru pásku může být provedena s poměrně malou šířkou, takže zásuvná ob-

last se ve své převážné části jeví jako kruhová. Přitom je podstatné, že zásuvná oblast je na nosné desce uchycena až s odstupem, například 2, 3 cm, od otvoru v nosné desce. Usnadňuje se tím manipulace s touto zásuvnou oblastí. Kromě toho je výhodné, jestliže zásuvná oblast je s nosnou deskou rozpojitelně spojena příchytnou chlopní ve tvaru pásku. Rozpojitelné spojení je prakticky provedeno jedním ze dříve popsaných způsobů. V takovém provedení je zásuvná oblast spojena s nosnou deskou prostřednictvím dvou dalších chlopní, to jest spojovací chlopně a příchytné chlopně, přičemž příchytná chlopeň je však s nosnou deskou spojena rozpojitelně. Dále je výhodné, jestliže spojovací chlopeň a příchytná chlopeň jsou v osovém prodloužení navzájem spojeny zásuvnou oblastí. Tato zásuvná oblast je kromě toho opatřena řadou zásuvných chlopní. Tyto zásuvné chlopně se při uzavření otvoru v nosné desce zasunou pod okraje tohoto otvoru, spojí tak uzavírací chlopeň těsně s nosnou deskou a spolehlivě tak uzavřou otvor v nosné desce. Jednotlivé zásuvné chlopně mají přitom s výhodou tvar segmentů mezikružích. Lze toho dosáhnout tak, že zásuvná oblast svým kruhovým tvarem otvor v nosné desce nejdříve překrývá s přesahem a poté jsou v ní vytvořeny radiální dělicí výřezy směřující od jejího vnějšího okraje směrem dovnitř, které tak vymezují a navzájem od sebe oddělují jednotlivé zásuvné chlopně. Hloubka těchto dělicích výřezů se s výhodou volí tak, že přibližně odpovídá překrytí otvoru v nosné desce. Je výhodné, jestliže se použijí celkem čtyři zásuvné chlopně. Tyto dělicí výřezy oddělují od sebe navzájem jak jednotlivé zásuvné chlopně, tak i zásuvné chlopně od spojovací chlopně, popřípadě příchytné chlopně. Uzavírací chlopeň může být podobně jako nosná deska zhotovena z vyztuženého materiálu na bázi papíru, například lepenky nebo kartonu.

Přehled obrázků na výkresech

Podstata vynálezu je dále objasněna na příkladu jeho provedení, který je popsán na základě připojených výkresů, které znázorňují na obr. 1 perspektivní pohled na sáčkový filtr na prach, na obr. 2 půdorysný pohled na tento sáčkový filtr na prach s otevřenou uzavírací chlopní, na obr. 3 řez sáčkovým filtrem na prach v rovině III - III z obr. 2, na obr. 4 půdorysný pohled na sáčkový filtr na prach s uzavřenou uzavírací chlopní a na obr. 5 řez sáčkovým filtrem na prach v rovině V - V z obr. 4.

Příklad provedení vynálezu

Sáčkový filtr 1 na prach znázorněný na obr. 1 sestává z horní nosné desky 2, ve které je vytvořen otvor 3, který se po prvním použití uzavře zevnitř přiléhajícím těsnicím závěrem 4. Tento těsnicí závěr 4 je při nasazení sáčkového filtru 1 na prach do vysavače zatlačen nátrubkem vysavače dovnitř do sáčkového filtru 1 na prach.

Sáčkový filtr 1 na prach je dále opatřen uzavírací chlopní 5, jejíž pomocí lze po použití sáčkového filtru 1 na prach zvenčí uzavřít otvor 3, zejména při úplném naplnění tohoto sáčkového filtru 1 na prach.

Uzavírací chlopeň 5 sestává z v podstatě kruhové zásuvné oblasti 6, příchytné chlopně 7 a spojovací chlopně 8. Příchytná chlopeň 7 je s nosnou deskou 2 rozpojitelně spojena lepicím políčkem 9 ve tvaru kruhu. Lepicí políčko 9 je vytvořeno na příchytné chlopni 7, popřípadě na nosné desce 2 v místě protilehlém k příchytné chlopni 7. Lepicí políčko 9 je s výhodou provedeno tak, že zůstává volná ještě směrem ven přechýlující oblast 10 příchytné chlopně 7, jejíž pomocí lze příchytnou chlopeň 7 a tím i celou uzavírací chlopeň 5 v případě potřeby odtrhnout od nosné desky 2.

Umístění lepicího políčka 9 je zvláště dobře patrné z obr. 2.

Z obr. 3 je patrné, že vlastní sáček 11 je s nosnou deskou 2 spojen prvním lepeným spojem 12 a nosná deska 2 je druhým lepeným spojem 13 spojena s uzavírací chlopní 5. Oba lepené spoje 12, 13 jsou pro názornost naznačeny s přehnanou tloušťkou. Rozumí se samozřejmě, že lepené spoje 12, 13 probíhají po celém obvodu, takže se dosáhne dokonalé těsnosti.

Na obr. 4 a 5 je uzavírací chlopeň 5 znázorněna zasunutá do otvoru 3. Je patrné, že celkem čtyři zásuvné chlopně 14, které jsou vytvořeny na obvodu zásuvné oblasti 6, zasahují pod okraje otvoru 3 do vzdálenosti t. Zásuvné chlopně 14 proto mají tvar segmentů mezikruží a jsou od sebe navzájem a od spojovací chlopně 8, popřípadě příchytne chlopně 7, odděleny dělicími výřezy 15. Tyto dělicí výřezy 15 mají tvar trojúhelníků s ostrým vrcholovým úhlem směřujícím radiálně dovnitř.

Z obr. 5 je patrné, jak zásuvné chlopně 14 zasahují pod okraje otvoru 3. Z hlediska manipulace je výhodou, že jsou čtyři oddělené zásuvné chlopně 14. I při nepozorné manipulaci, kdy pod okraj otvoru 3 zapadne pouze jedna nebo dvě zásuvné chlopně 14, je již zajištěno spolehlivé překrytí otvoru 3 uzavírací chlopní 5. Zásluhou kruhového tvaru zásuvné oblasti 6 a čtyř zásuvných chlopní 14, jakož i poměrně úzké příchytne chlopně 7 a spojovací chlopně 8 navazujících na zásuvnou oblast 6 je však přesto nejdokonalejšího uzavření dosaženo tehdy, jestliže pod okraj otvoru 3 zapadnou všechny čtyři zásuvné chlopně 14.

Z obr. 4 je také patrné, že spojovací chlopeň 8 je na nosné desce 2 uchycena ve vzdálenosti přibližně 1,5 cm od otvoru 3. Nosná deska 2 sestává z vlastní desky označené vztahovou značkou a uzavírací chlopně 5, která v oblasti otvoru 3 také vyztužuje tuto vlastní desku.

Znaky vynálezu zmíněné v předchozím popisu a v nárocích a znázorněné na výkresech mohou mít při provádění vynálezu význam jak jednotlivě, tak i v libovolné kombinaci. Všechny

popsané znaky jsou pro vynález podstatné. Rozsah přihlášky je dále doplněn a určen i obsahem příslušných prioritních dokladů, to jest opisu první přihlášky.

Zastupuje :

1246-92

- 7 -

P A T E N T O V Ě N Á R O K Y

PRIL.	URAD PRO VYNALEZY A OBJEVY	23 IV 92	022010
-------	----------------------------------	----------	--------

1. Sáčkový filtr na prach pro vysavač, sestávající z nosné desky, ve které je vytvořen těsný otvor pro sací nátrubek vysavače, přičemž tento otvor je zvenčí uzavíratelný zvláštní uzavírací chlopní, na které je vytvořena zásuvná oblast, v y z n a č u j í c í s e t í m , že uzavírací chlopeň (5) je ve své otevřené poloze rozpojitelně spojena s nosnou deskou (2).
2. Sáčkový filtr na prach podle nároku 1, v y z n a č u j í c í s e t í m , že uzavírací chlopeň (5) je na nosné desce (2) přilepena.
3. Sáčkový filtr na prach podle nároků 1 a 2, v y z n a č u j í c í s e t í m ; že uzavírací chlopeň (5) má v zásuvné oblasti (6) kruhový tvar.
4. Sáčkový filtr na prach podle nároku 3, v y z n a č u j í c í s e t í m , že zásuvná oblast (6) kruhového tvaru je s nosnou deskou (2) spojena spojovací chlopní (8) ve tvaru pásku.
5. Sáčkový filtr na prach podle nároků 3 a 4, v y z n a č u j í c í s e t í m , že zásuvná oblast (6) je s nosnou deskou (2) rozpojitelně spojena přichytnou chlopní (7) ve tvaru pásku.
6. Sáčkový filtr na prach podle nároků 4 a 5, v y z n a č u j í c í s e t í m , že spojovací chlopeň (8) a přichytná chlopeň (7) jsou v osovém prodloužení navzájem spojeny zásuvnou oblastí (6).
7. Sáčkový filtr na prach podle nároků 3 až 7, v y z n a č u j í c í s e t í m , že zásuvná oblast (6) je opatřena

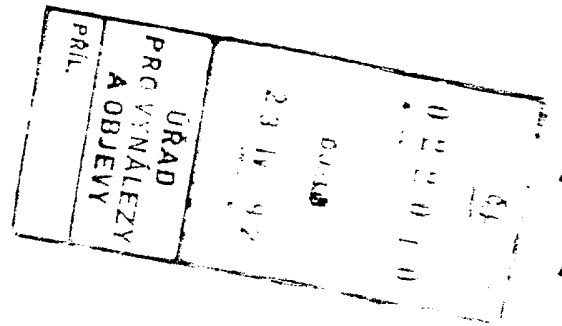
022010	03813	23 IV 92	ÚŘAD PRO VYHÁLEZY A OBJEVY	PŘÍL.
--------	-------	----------	----------------------------------	-------

zásuvnými chlopněmi (14).

8. Sáčkový filtr na prach podle nároku 7, v y z n a č u j í - c í s e t í m , že zásuvná chlopeň (14) zásuvné oblasti (6) má tvar segmentu mezikruží.
9. Sáčkový filtr na prach podle nároků 3 až 7, v y z n a č u - j í c í s e t í m , že zásuvná oblast (6) je opatřena čtyřmi zásuvnými chlopněmi (14).
10. Sáčkový filtr na prach podle nároků 7 až 9, v y z n a č u - j í c í s e t í m , že zásuvné chlopně (14) jsou od sebe navzájem a od spojovací chlopně (8) a příchytané chlopně (7) odděleny dělicími výřezy (15), jejichž hloubka přibližně odpovídá hloubce zasunutí těchto zásuvných chlopní (14) bočně pod okrajem otvoru (3).
11. Sáčkový filtr na prach podle nároků 3 až 9, v y z n a č u - j í c í s e t í m , že zásuvná oblast (6) je na nosné desce (2) uchycena spojovací chlopní (8) s odstupem od otvoru (3).

Zastupuje :

Anotace

Název vynálezu : Sáčkový filtr na prach

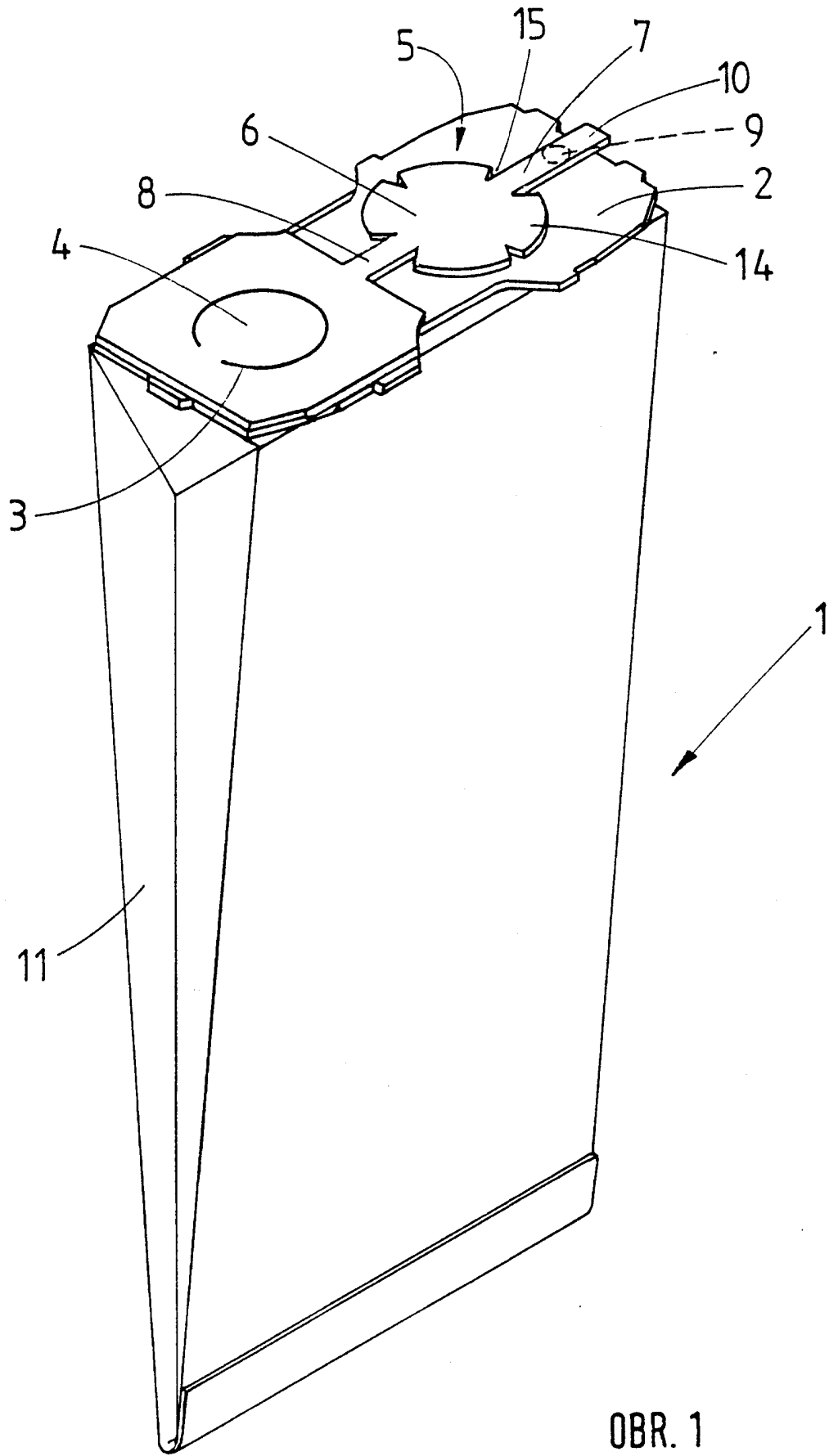
- obr. 1

Sáčkový filtr (1) na prach pro vysavač sestává z nosné desky (2), ve které je vytvořen těsný otvor (3) pro sací nátrubek vysavače. Tento otvor (3) lze zvenčí uzavřít ~~zvláštní~~ uzavírací chlopní (5), která je opatřena zásuvnou oblastí (6). Aby se dosáhlo snazší manipulace, zejména s uzavírací chlopní (5), je ~~navrženo~~ rozpojitelné spojení uzavírací chlopně (5) v otevřené poloze s nosnou deskou (2) ~~rozpojitelné~~.

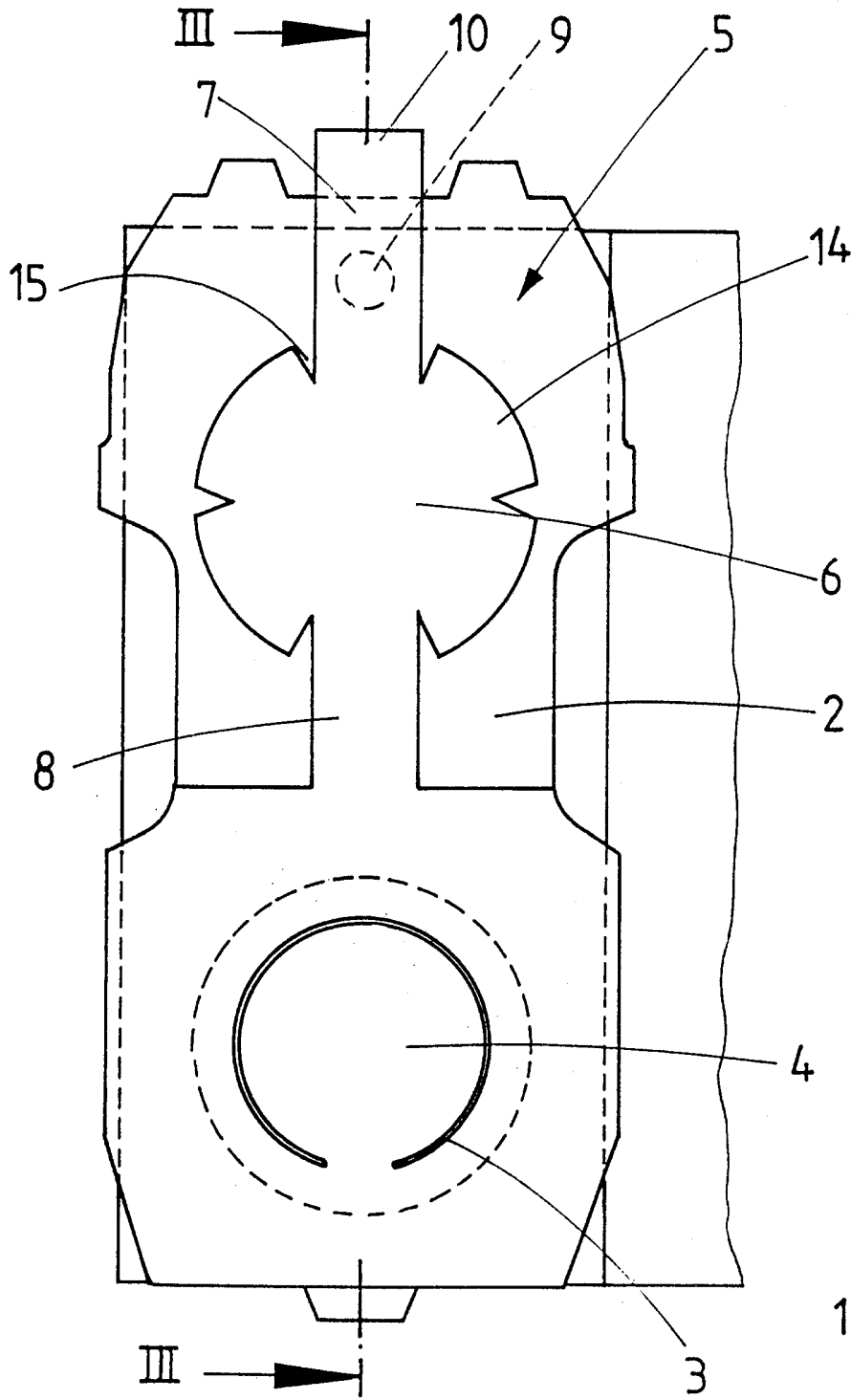
Zastupuje :

J. Janda

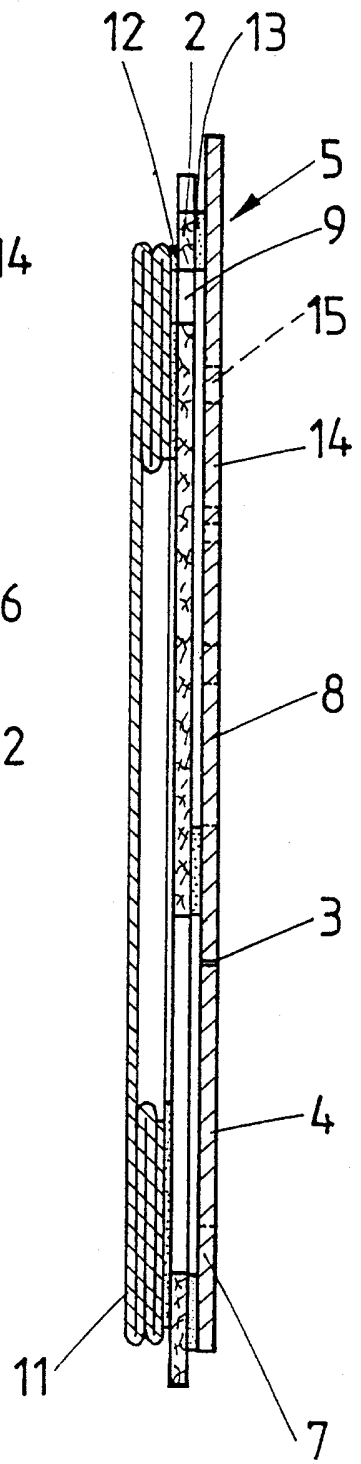
21 VI 1992



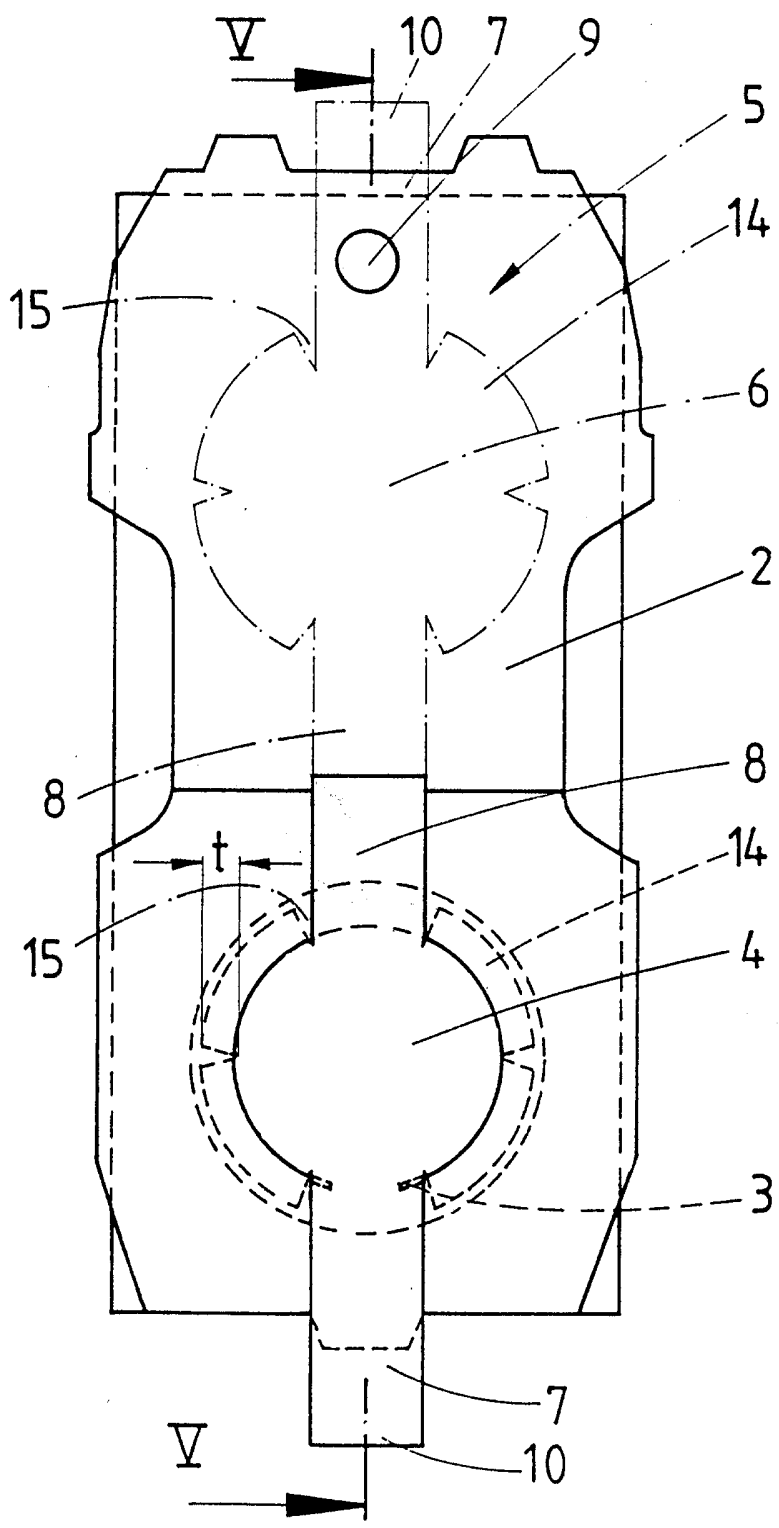
OBR. 2



OBR. 3



OBR. 4



OBR. 5

