

(12) NACH DEM VERTRAG ÜBER DIE INTERNATIONALE ZUSAMMENARBEIT AUF DEM GEBIET DES
PATENTWESENS (PCT) VERÖFFENTLICHTE INTERNATIONALE ANMELDUNG

(19) Weltorganisation für geistiges
Eigentum

Internationales Büro

(43) Internationales
Veröffentlichungsdatum
13. Dezember 2012 (13.12.2012)



(10) Internationale Veröffentlichungsnummer
WO 2012/168182 A3

- (51) Internationale Patentklassifikation:
F41A 17/06 (2006.01) *F41A 17/64* (2006.01)
- (21) Internationales Aktenzeichen: PCT/EP2012/060495
- (22) Internationales Anmeldedatum:
4. Juni 2012 (04.06.2012)
- (25) Einreichungssprache: Deutsch
- (26) Veröffentlichungssprache: Deutsch
- (30) Angaben zur Priorität:
10 2011 106 200.2 7. Juni 2011 (07.06.2011) DE
- (71) Anmelder (für alle Bestimmungsstaaten mit Ausnahme von US): **RHEINMETALL AIR DEFENCE AG** [CH/CH]; Birchstrasse 155, CH-8050 Zürich (CH).
- (72) Erfinder; und
- (75) Erfinder/Anmelder (nur für US): **BRUNNER, Dominic** [CH/CH]; Hauptstrasse 52, CH-4450 Sissach (CH). **GERBER, Michael** [CH/CH]; Azurstrasse 7, CH-8050 Zürich (CH). **WIDMER, Roman** [CH/CH]; Im Tiergarten 44, CH-8055 Zürich (CH).
- (74) Anwalt: **DIETRICH, Barbara**; Thul Patentanwalts-gesellschaft mbH, Rheinmetall Platz 1, 40476 Düsseldorf (DE).
- (81) Bestimmungsstaaten (soweit nicht anders angegeben, für jede verfügbare nationale Schutzrechtsart): AE, AG, AL, AM, AO, AT, AU, AZ, BA, BB, BG, BH, BR, BW, BY, BZ, CA, CH, CL, CN, CO, CR, CU, CZ, DK, DM, DO, DZ, EC, EE, EG, ES, FI, GB, GD, GE, GH, GM, GT, HN, HR, HU, ID, IL, IN, IS, JP, KE, KG, KM, KN, KP, KR, KZ, LA, LC, LK, LR, LS, LT, LU, LY, MA, MD, ME, MG, MK, MN, MW, MX, MY, MZ, NA, NG, NI, NO, NZ, OM, PE, PG, PH, PL, PT, QA, RO, RS, RU, RW, SC, SD, SE, SG, SK, SL, SM, ST, SV, SY, TH, TJ, TM, TN, TR, TT, TZ, UA, UG, US, UZ, VC, VN, ZA, ZM, ZW.

[Fortsetzung auf der nächsten Seite]

(54) Title: STRIKING PIN SAFETY ELEMENT

(54) Bezeichnung : SCHLAGBOLZENSICHERUNG

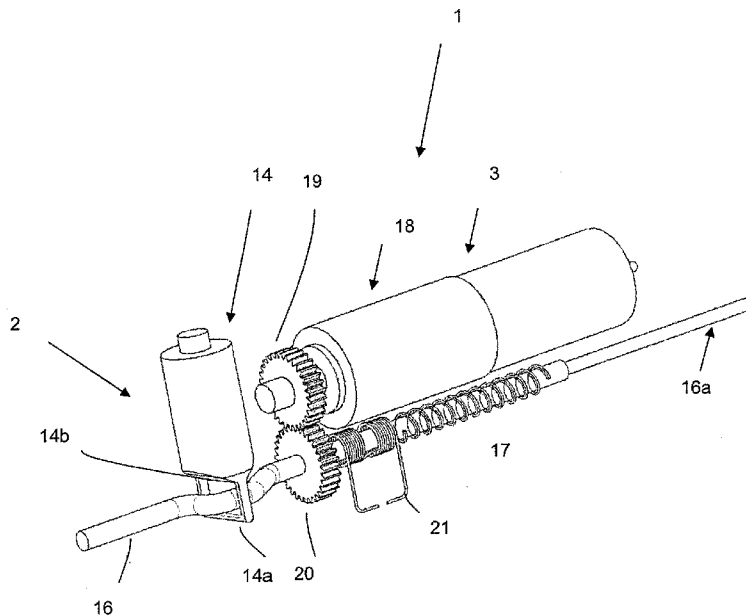


Fig. 2

(57) **Abstract:** The invention relates to a striking pin safety element (1) that can be remotely operated. In this connection, a further electrically remotely operated safety device (3) is added to the mechanical striking pin safety element (2), the principle being that the discharge of a shot is possible only if the striking pin (12) has been released both locally mechanically and electrically via the remote operation. As an electric striking pin safety element (3), an electric actuator (18) is incorporated into the mechanical striking pin safety element (2).

(57) **Zusammenfassung:** Vorgeschlagen wird eine fernbedienbare Schlagbolzensicherung (1). Hierbei wird zu einer mechanischen Schlagbolzensicherung (2) eine weitere elektrisch fernbedienbare Sicherungseinrichtung (3) hinzugefügt, wobei der Grundsatz gilt, dass eine Schussabgabe erst dann möglich ist, wenn ein Schlagbolzen (12) sowohl lokal mechanisch wie auch elektrisch über die Fernbedienung entsichert ist. Als elektrische Schlagbolzensicherung (3) wird ein elektrischer Aktuator (18) in die mechanische Schlagbolzensicherung (2) eingebunden.

WO 2012/168182 A3



(84) Bestimmungsstaaten (soweit nicht anders angegeben, für jede verfügbare regionale Schutzrechtsart): ARIPO (BW, GH, GM, KE, LR, LS, MW, MZ, NA, RW, SD, SL, SZ, TZ, UG, ZM, ZW), eurasisches (AM, AZ, BY, KG, KZ, RU, TJ, TM), europäisches (AL, AT, BE, BG, CH, CY, CZ, DE, DK, EE, ES, FI, FR, GB, GR, HR, HU, IE, IS, IT, LT, LU, LV, MC, MK, MT, NL, NO, PL, PT, RO, RS, SE, SI, SK, SM, TR), OAPI (BF, BJ, CF, CG, CI, CM, GA, GN, GQ, GW, ML, MR, NE, SN, TD, TG).

Veröffentlicht:

— mit internationalem Recherchenbericht (Artikel 21 Absatz 3)

(88) Veröffentlichungsdatum des internationalen Recherchenberichts:

21. Februar 2013

INTERNATIONAL SEARCH REPORT

International application No PCT/EP2012/060495

A. CLASSIFICATION OF SUBJECT MATTER INV. F41A17/06 F41A17/64 ADD.				
According to International Patent Classification (IPC) or to both national classification and IPC				
B. FIELDS SEARCHED				
Minimum documentation searched (classification system followed by classification symbols) F41A				
Documentation searched other than minimum documentation to the extent that such documents are included in the fields searched				
Electronic data base consulted during the international search (name of data base and, where practicable, search terms used) EPO-Internal				
C. DOCUMENTS CONSIDERED TO BE RELEVANT				
Category*	Citation of document, with indication, where appropriate, of the relevant passages	Relevant to claim No.		
X	WO 2010/145671 A1 (ARMATIX INVEST GMBH [CH]; DIETEL BERND [CH]; ABERL JOHANNES [DE]) 23 December 2010 (2010-12-23)	1, 15, 16		
A	page 1, lines 25-26 page 2, lines 1-29 page 5, line 36 - page 6, line 5 page 10, lines 6-12 page 11, lines 3-6 page 17, line 19 - page 24, line 30 figures 2, 3, 5, 7, 9, 11, 12, 14	2-14		
A	DE 10 2008 009827 A1 (HECKLER & KOCH GMBH [DE]) 9 April 2009 (2009-04-09) paragraphs [0001], [0008] - [0014], [0020], [0029] - [0032] figures 1, 2	1, 3, 4, 7, 9, 14		

-/--				
<table style="width: 100%; border: none;"> <tr> <td style="width: 50%; border: none;"><input checked="" type="checkbox"/> Further documents are listed in the continuation of Box C.</td> <td style="width: 50%; border: none;"><input checked="" type="checkbox"/> See patent family annex.</td> </tr> </table>			<input checked="" type="checkbox"/> Further documents are listed in the continuation of Box C.	<input checked="" type="checkbox"/> See patent family annex.
<input checked="" type="checkbox"/> Further documents are listed in the continuation of Box C.	<input checked="" type="checkbox"/> See patent family annex.			
* Special categories of cited documents :				
"A" document defining the general state of the art which is not considered to be of particular relevance "E" earlier application or patent but published on or after the international filing date "L" document which may throw doubts on priority claim(s) or which is cited to establish the publication date of another citation or other special reason (as specified) "O" document referring to an oral disclosure, use, exhibition or other means "P" document published prior to the international filing date but later than the priority date claimed		"T" later document published after the international filing date or priority date and not in conflict with the application but cited to understand the principle or theory underlying the invention "X" document of particular relevance; the claimed invention cannot be considered novel or cannot be considered to involve an inventive step when the document is taken alone "Y" document of particular relevance; the claimed invention cannot be considered to involve an inventive step when the document is combined with one or more other such documents, such combination being obvious to a person skilled in the art "&" document member of the same patent family		
Date of the actual completion of the international search	Date of mailing of the international search report			
21 November 2012	30/11/2012			
Name and mailing address of the ISA/ European Patent Office, P.B. 5818 Patentlaan 2 NL - 2280 HV Rijswijk Tel. (+31-70) 340-2040, Fax: (+31-70) 340-3016	Authorized officer Van Leeuwen, Erik			

INTERNATIONAL SEARCH REPORT

International application No
PCT/EP2012/060495

C(Continuation). DOCUMENTS CONSIDERED TO BE RELEVANT

Category*	Citation of document, with indication, where appropriate, of the relevant passages	Relevant to claim No.
A	DE 102 15 910 B4 (RHEINMETALL LANDSYSTEME GMBH [DE]) 15 April 2004 (2004-04-15) cited in the application the whole document -----	1, 15

INTERNATIONAL SEARCH REPORT

Information on patent family members

International application No PCT/EP2012/060495

Patent document cited in search report	Publication date	Patent family member(s)	Publication date
WO 2010145671 A1	23-12-2010	CN 102597686 A EP 2483623 A1 US 2012180357 A1 WO 2010145671 A1	18-07-2012 08-08-2012 19-07-2012 23-12-2010

DE 102008009827 A1	09-04-2009	AT 503978 T AU 2008309924 A1 DE 102008009827 A1 EP 2198232 A1 ES 2362977 T3 KR 20100081311 A PT 2198232 E US 2010257769 A1 WO 2009046968 A1	15-04-2011 16-04-2009 09-04-2009 23-06-2010 18-07-2011 14-07-2010 13-04-2011 14-10-2010 16-04-2009

DE 10215910 B4	15-04-2004	AT 282187 T DE 10215910 A1 EP 1353138 A1 NO 20030736 A	15-11-2004 30-10-2003 15-10-2003 13-10-2003

INTERNATIONALER RECHERCHENBERICHT

Internationales Aktenzeichen

PCT/EP2012/060495

A. KLASSIFIZIERUNG DES ANMELDUNGSGEGENSTANDES
 INV. F41A17/06 F41A17/64
 ADD.

Nach der Internationalen Patentklassifikation (IPC) oder nach der nationalen Klassifikation und der IPC

B. RECHERCHIERTE GEBIETE

Recherchiertes Mindestprüfstoff (Klassifikationssystem und Klassifikationssymbole)
 F41A

Recherchierte, aber nicht zum Mindestprüfstoff gehörende Veröffentlichungen, soweit diese unter die recherchierten Gebiete fallen

Während der internationalen Recherche konsultierte elektronische Datenbank (Name der Datenbank und evtl. verwendete Suchbegriffe)

EPO-Internal

C. ALS WESENTLICH ANGESEHENE UNTERLAGEN

Kategorie*	Bezeichnung der Veröffentlichung, soweit erforderlich unter Angabe der in Betracht kommenden Teile	Betr. Anspruch Nr.
X	WO 2010/145671 A1 (ARMATIX INVEST GMBH [CH]; DIETEL BERND [CH]; ABERL JOHANNES [DE]) 23. Dezember 2010 (2010-12-23)	1, 15, 16
A	Seite 1, Zeilen 25-26 Seite 2, Zeilen 1-29 Seite 5, Zeile 36 - Seite 6, Zeile 5 Seite 10, Zeilen 6-12 Seite 11, Zeilen 3-6 Seite 17, Zeile 19 - Seite 24, Zeile 30 Abbildungen 2, 3, 5, 7, 9, 11, 12, 14	2-14
A	DE 10 2008 009827 A1 (HECKLER & KOCH GMBH [DE]) 9. April 2009 (2009-04-09) Absätze [0001], [0008] - [0014], [0020], [0029] - [0032] Abbildungen 1, 2	1, 3, 4, 7, 9, 14
	----- -/--	



Weitere Veröffentlichungen sind der Fortsetzung von Feld C zu entnehmen



Siehe Anhang Patentfamilie

* Besondere Kategorien von angegebenen Veröffentlichungen :

- "A" Veröffentlichung, die den allgemeinen Stand der Technik definiert, aber nicht als besonders bedeutsam anzusehen ist
- "E" frühere Anmeldung oder Patent, die bzw. das jedoch erst am oder nach dem internationalen Anmeldedatum veröffentlicht worden ist
- "L" Veröffentlichung, die geeignet ist, einen Prioritätsanspruch zweifelhaft erscheinen zu lassen, oder durch die das Veröffentlichungsdatum einer anderen im Recherchenbericht genannten Veröffentlichung belegt werden soll oder die aus einem anderen besonderen Grund angegeben ist (wie ausgeführt)
- "O" Veröffentlichung, die sich auf eine mündliche Offenbarung, eine Benutzung, eine Ausstellung oder andere Maßnahmen bezieht
- "P" Veröffentlichung, die vor dem internationalen Anmeldedatum, aber nach dem beanspruchten Prioritätsdatum veröffentlicht worden ist

- "T" Spätere Veröffentlichung, die nach dem internationalen Anmeldedatum oder dem Prioritätsdatum veröffentlicht worden ist und mit der Anmeldung nicht kollidiert, sondern nur zum Verständnis des der Erfindung zugrundeliegenden Prinzips oder der ihr zugrundeliegenden Theorie angegeben ist
- "X" Veröffentlichung von besonderer Bedeutung; die beanspruchte Erfindung kann allein aufgrund dieser Veröffentlichung nicht als neu oder auf erfinderischer Tätigkeit beruhend betrachtet werden
- "Y" Veröffentlichung von besonderer Bedeutung; die beanspruchte Erfindung kann nicht als auf erfinderischer Tätigkeit beruhend betrachtet werden, wenn die Veröffentlichung mit einer oder mehreren Veröffentlichungen dieser Kategorie in Verbindung gebracht wird und diese Verbindung für einen Fachmann naheliegend ist
- "&" Veröffentlichung, die Mitglied derselben Patentfamilie ist

Datum des Abschlusses der internationalen Recherche	Absendedatum des internationalen Recherchenberichts
21. November 2012	30/11/2012
Name und Postanschrift der Internationalen Recherchenbehörde Europäisches Patentamt, P.B. 5818 Patentlaan 2 NL - 2280 HV Rijswijk Tel. (+31-70) 340-2040, Fax: (+31-70) 340-3016	Bevollmächtigter Bediensteter Van Leeuwen, Erik

INTERNATIONALER RECHERCHENBERICHT

Internationales Aktenzeichen

PCT/EP2012/060495

C. (Fortsetzung) ALS WESENTLICH ANGESEHENE UNTERLAGEN

Kategorie*	Bezeichnung der Veröffentlichung, soweit erforderlich unter Angabe der in Betracht kommenden Teile	Betr. Anspruch Nr.
A	DE 102 15 910 B4 (RHEINMETALL LANDSYSTEME GMBH [DE]) 15. April 2004 (2004-04-15) in der Anmeldung erwähnt das ganze Dokument -----	1, 15

INTERNATIONALER RECHERCHENBERICHT

Angaben zu Veröffentlichungen, die zur selben Patentfamilie gehören

Internationales Aktenzeichen

PCT/EP2012/060495

Im Recherchenbericht angeführtes Patentdokument	Datum der Veröffentlichung	Mitglied(er) der Patentfamilie	Datum der Veröffentlichung
WO 2010145671 A1	23-12-2010	CN 102597686 A	18-07-2012
		EP 2483623 A1	08-08-2012
		US 2012180357 A1	19-07-2012
		WO 2010145671 A1	23-12-2010

DE 102008009827 A1	09-04-2009	AT 503978 T	15-04-2011
		AU 2008309924 A1	16-04-2009
		DE 102008009827 A1	09-04-2009
		EP 2198232 A1	23-06-2010
		ES 2362977 T3	18-07-2011
		KR 20100081311 A	14-07-2010
		PT 2198232 E	13-04-2011
		US 2010257769 A1	14-10-2010
		WO 2009046968 A1	16-04-2009

DE 10215910 B4	15-04-2004	AT 282187 T	15-11-2004
		DE 10215910 A1	30-10-2003
		EP 1353138 A1	15-10-2003
		NO 20030736 A	13-10-2003
