



(12)实用新型专利

(10)授权公告号 CN 206366360 U

(45)授权公告日 2017.08.01

(21)申请号 201621355462.6

B01F 11/00(2006.01)

(22)申请日 2016.12.12

(73)专利权人 深圳市前海荣格生物技术有限公司

地址 518000 广东省深圳市前海深港合作区前湾一路1号A栋201室(入驻深圳市前海商务秘书有限公司)实际经营场所龙岗区平湖街道富民路一号保洁丽工业园2楼

(72)发明人 孙会喜

(74)专利代理机构 北京志霖恒远知识产权代理事务所(普通合伙) 11435

代理人 冯晓欣

(51)Int.Cl.

B01F 15/00(2006.01)

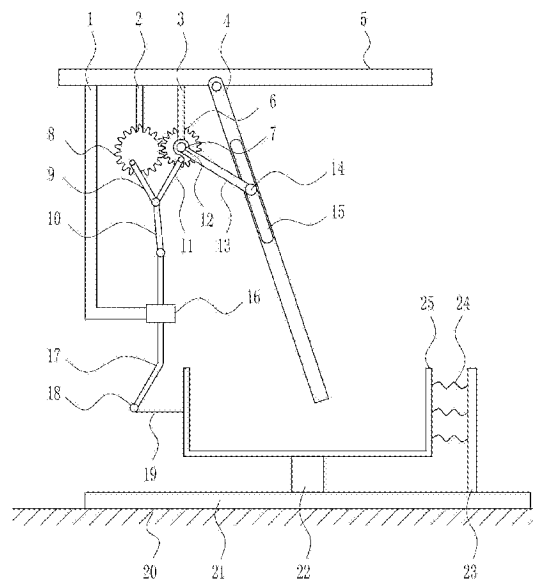
权利要求书1页 说明书4页 附图4页

(54)实用新型名称

一种洗衣液均匀搅拌装置

(57)摘要

本实用新型涉及一种搅拌装置,尤其涉及一种洗衣液均匀搅拌装置。本实用新型要解决的技术问题是提供一种洗衣液搅拌更均匀、洗衣液搅拌时速度较快、搅拌好的洗衣液倒出时较方便的洗衣液均匀搅拌装置。为了解决上述技术问题,本实用新型提供了这样一种洗衣液均匀搅拌装置,包括有支架、第一支杆、第二支杆、搅拌杆、顶板、第一齿轮、电机、第二齿轮、第一摆动杆、第二摆动杆、第一曲柄、转轴、第二曲柄、卡块、导向套、移动杆、导向球、拉绳、滑轨、滑块、第三支杆、第一弹簧和搅拌桶;地面上设有滑轨。本实用新型达到了洗衣液搅拌更均匀、洗衣液搅拌时速度较快、搅拌好的洗衣液倒出时较方便、洗衣液搅拌时省时省力的有益效果。



1. 一种洗衣液均匀搅拌装置,其特征在于,包括有支架(1)、第一支杆(2)、第二支杆(3)、搅拌杆(4)、顶板(5)、第一齿轮(6)、电机(7)、第二齿轮(8)、第一摆动杆(9)、第二摆动杆(10)、第一曲柄(11)、转轴(12)、第二曲柄(13)、卡块(14)、导向套(16)、移动杆(17)、导向球(18)、拉绳(19)、滑轨(21)、滑块(22)、第三支杆(23)、第一弹簧(24)和搅拌桶(25);地面(20)上设有滑轨(21),滑轨(21)上设有滑块(22),滑块(22)上端设有搅拌桶(25),滑轨(21)顶部右侧设有第三支杆(23),第三支杆(23)与搅拌桶(25)之间设有第一弹簧(24),地面(20)上方设有顶板(5),顶板(5)底部从左至右依次设有支架(1)、第一支杆(2)、第二支杆(3)和搅拌杆(4),支架(1)右端设有导向套(16),第一支杆(2)下端连接有第二齿轮(8),第二齿轮(8)偏心上铰接连接有第一摆动杆(9),第二支杆(3)下端连接有电机(7),电机(7)后侧设有第一齿轮(6),第一齿轮(6)与第二齿轮(8)啮合,第一齿轮(6)偏心上铰接连接有第一曲柄(11),第一曲柄(11)下端与第一摆动杆(9)下端铰接连接,第一曲柄(11)下端和第一摆动杆(9)下端铰接连接有第二摆动杆(10),第二摆动杆(10)、第一曲柄(11)和第一摆动杆(9)为复合铰接连接,第二摆动杆(10)下端铰接连接有移动杆(17),移动杆(17)下端穿过导向套(16),移动杆(17)下端连接有导向球(18),导向球(18)上绕有拉绳(19),拉绳(19)右端与搅拌桶(25)左侧中间连接,电机(7)前侧设有转轴(12),转轴(12)上设有第二曲柄(13),第二曲柄(13)末端设有卡块(14),搅拌杆(4)上端与顶板(5)底部为铰接连接,搅拌杆(4)上开有一字孔(15),卡块(14)位于一字孔(15)内,卡块(14)与一字孔(15)配合。

2. 根据权利要求1所述的一种洗衣液均匀搅拌装置,其特征在于,还包括有第二弹簧(26),搅拌桶(25)底部左右两侧与滑轨(21)之间对称设有第二弹簧(26)。

3. 根据权利要求1所述的一种洗衣液均匀搅拌装置,其特征在于,还包括有第三弹簧(27)和钢珠(28),搅拌杆(4)下部左右两侧对称设有第三弹簧(27),第三弹簧(27)上连接有钢珠(28)。

4. 根据权利要求1所述的一种洗衣液均匀搅拌装置,其特征在于,还包括有斜板(29),搅拌桶(25)内底部设有斜板(29)。

5. 根据权利要求1所述的一种洗衣液均匀搅拌装置,其特征在于,电机(7)为伺服电机。

6. 根据权利要求1所述的一种洗衣液均匀搅拌装置,其特征在于,拉绳(19)为钢丝绳。

7. 根据权利要求1所述的一种洗衣液均匀搅拌装置,其特征在于,卡块(14)的形状为圆柱体。

## 一种洗衣液均匀搅拌装置

### 技术领域

[0001] 本实用新型涉及一种搅拌装置,尤其涉及一种洗衣液均匀搅拌装置。

### 背景技术

[0002] 洗衣液的工作原理与传统的洗衣粉,肥皂类同,有效成分都是表面活性剂。区别在于:传统的洗衣粉,肥皂采用的是阴离子型表面活性剂,是以烷基磺酸钠和硬脂酸钠为主,碱性较强,进而在使用时对皮肤的刺激和伤害较大。而洗衣液多采用非离子型表面活性剂,PH接近中性,对皮肤温和,并且排入自然界后,降解较洗衣粉快,所以成为了新一代的洗涤剂。

[0003] 洗衣液用作衣物洗涤剂和柔软剂,适用于各种可水洗衣物,包括婴儿衣物和尿布。对顽固污渍进行预处理。可直接涂在污渍上,作预洗处理。

[0004] 现有的洗衣液搅拌装置存在洗衣液搅拌不均匀、洗衣液搅拌时速度较慢、搅拌好的洗衣液倒出时较困难的缺点,因此亟需研发一种洗衣液搅拌更均匀、洗衣液搅拌时速度较快、搅拌好的洗衣液倒出时较方便的洗衣液均匀搅拌装置。

### 实用新型内容

[0005] (1)要解决的技术问题

[0006] 本实用新型为了克服现有的洗衣液搅拌装置洗衣液搅拌不均匀、洗衣液搅拌时速度较慢、搅拌好的洗衣液倒出时较困难的缺点,本实用新型要解决的技术问题是提供一种洗衣液搅拌更均匀、洗衣液搅拌时速度较快、搅拌好的洗衣液倒出时较方便的洗衣液均匀搅拌装置。

[0007] (2)技术方案

[0008] 为了解决上述技术问题,本实用新型提供了这样一种洗衣液均匀搅拌装置,包括有支架、第一支杆、第二支杆、搅拌杆、顶板、第一齿轮、电机、第二齿轮、第一摆动杆、第二摆动杆、第一曲柄、转轴、第二曲柄、卡块、导向套、移动杆、导向球、拉绳、滑轨、滑块、第三支杆、第一弹簧和搅拌桶;地面上设有滑轨,滑轨上设有滑块,滑块上端设有搅拌桶,滑轨顶部右侧设有第三支杆,第三支杆与搅拌桶之间设有第一弹簧,地面上方设有顶板,顶板底部从左至右依次设有支架、第一支杆、第二支杆和搅拌杆,支架右端设有导向套,第一支杆下端连接有第二齿轮,第二齿轮偏心上铰接连接有第一摆动杆,第二支杆下端连接有电机,电机后侧设有第一齿轮,第一齿轮与第二齿轮啮合,第一齿轮偏心上铰接连接有第一曲柄,第一曲柄下端与第一摆动杆下端铰接连接,第一曲柄下端和第一摆动杆下端铰接连接有第二摆动杆,第二摆动杆、第一曲柄和第一摆动杆为复合铰接连接,第二摆动杆下端铰接连接有移动杆,移动杆下端穿过导向套,移动杆下端连接有导向球,导向球上绕有拉绳,拉绳右端与搅拌桶左侧中间连接,电机前侧设有转轴,转轴上设有第二曲柄,第二曲柄末端设有卡块,搅拌杆上端与顶板底部为铰接连接,搅拌杆上开有一字孔,卡块位于一字孔内,卡块与一字孔配合。

- [0009] 优选地,还包括有第二弹簧,搅拌桶底部左右两侧与滑轨之间对称设有第二弹簧。
- [0010] 优选地,还包括有第三弹簧和钢珠,搅拌杆下部左右两侧对称设有第三弹簧,第三弹簧上连接有钢珠。
- [0011] 优选地,还包括有斜板,搅拌桶内底部设有斜板。
- [0012] 优选地,电机为伺服电机。
- [0013] 优选地,拉绳为钢丝绳。
- [0014] 优选地,卡块的形状为圆柱体。
- [0015] 工作原理:首先向搅拌桶内加入适量待搅拌地洗衣液,然后启动电机工作,从而电机就会带动转轴转动,从而就会带动第二曲柄做圆周运动,从而就会带动卡块在一字孔内滑动,从而就会带动搅拌杆摆动,从而搅拌杆就会搅拌搅拌桶内的洗衣液。与此同时电机也会带动第一齿轮转动,从而就会带动第一曲柄做圆周运动,同时也会带动第二齿轮转动,从而就会带动第一摆动杆摆动,从而就会带动第二摆动杆摆动,从而就会带动移动杆上下运动,从而就会带动导向球上下运动,从而就会带动拉绳左右移动,从而就会带动装有洗衣液的搅拌桶左右移动,从而就会使搅拌桶内的洗衣液搅拌地更均匀。然后不断地重复以上步骤,就会将搅拌桶内的洗衣液搅拌均匀。当搅拌桶内的洗衣液搅拌均匀后,电机停止工作,然后将搅拌桶内搅拌好的洗衣液倒出即可。然后不断地重复以上步骤就会将更多的洗衣液搅拌均匀。
- [0016] 因为还包括有第二弹簧,搅拌桶底部左右两侧与滑轨之间对称设有第二弹簧,所以可以使搅拌桶晃动的幅度更大,从而能够使搅拌桶内的洗衣液搅拌地更均匀。
- [0017] 因为还包括有第三弹簧和钢珠,搅拌杆下部左右两侧对称设有第三弹簧,第三弹簧上连接有钢珠,所以当搅拌杆搅拌搅拌桶内的洗衣液时,第三弹簧就会伸长,从而就会带动钢珠摆动,从而钢珠就会撞击搅拌桶内的洗衣液,从而可以使搅拌桶内的洗衣液搅拌地更均匀,而且搅拌速度更快,从而提高了工作效率。
- [0018] 因为还包括有斜板,搅拌桶内底部设有斜板,所以能够更好的将搅拌桶内搅拌好的洗衣液倒出来。
- [0019] 因为电机为伺服电机,所以可以更精确地调整转速。
- [0020] 因为拉绳为钢丝绳,钢丝绳的承受能力更强,所以可以使拉绳的使用寿命更长。
- [0021] (3)有益效果
- [0022] 本实用新型达到了洗衣液搅拌更均匀、洗衣液搅拌时速度较快、搅拌好的洗衣液倒出时较方便、洗衣液搅拌时省时省力的有益效果。

#### 附图说明

- [0023] 图1为本实用新型的第一种主视结构示意图。
- [0024] 图2为本实用新型的第二种主视结构示意图。
- [0025] 图3为本实用新型的第三种主视结构示意图。
- [0026] 图4为本实用新型的第四种主视结构示意图。
- [0027] 附图中的标记为:1-支架,2-第一支杆,3-第二支杆,4-搅拌杆,5-顶板,6-第一齿轮,7-电机,8-第二齿轮,9-第一摆动杆,10-第二摆动杆,11-第一曲柄,12-转轴,13-第二曲柄,14-卡块,15-一字孔,16-导向套,17-移动杆,18-导向球,19-拉绳,20-地面,21-滑轨,

22-滑块,23-第三支杆,24-第一弹簧,25-搅拌桶,26-第二弹簧,27-第三弹簧,28-钢珠,29-斜板。

### 具体实施方式

[0028] 下面结合附图和实施例对本实用新型作进一步的说明。

#### [0029] 实施例1

[0030] 一种洗衣液均匀搅拌装置,如图1-4所示,包括有支架1、第一支杆2、第二支杆3、搅拌杆4、顶板5、第一齿轮6、电机7、第二齿轮8、第一摆动杆9、第二摆动杆10、第一曲柄11、转轴12、第二曲柄13、卡块14、导向套16、移动杆17、导向球18、拉绳19、滑轨21、滑块22、第三支杆23、第一弹簧24和搅拌桶25;地面20上设有滑轨21,滑轨21上设有滑块22,滑块22上端设有搅拌桶25,滑轨21顶部右侧设有第三支杆23,第三支杆23与搅拌桶25之间设有第一弹簧24,地面20上方设有顶板5,顶板5底部从左至右依次设有支架1、第一支杆2、第二支杆3和搅拌杆4,支架1右端设有导向套16,第一支杆2下端连接有第二齿轮8,第二齿轮8偏心上铰接连接有第一摆动杆9,第二支杆3下端连接有电机7,电机7后侧设有第一齿轮6,第一齿轮6与第二齿轮8啮合,第一齿轮6偏心上铰接连接有第一曲柄11,第一曲柄11下端与第一摆动杆9下端铰接连接,第一曲柄11下端和第一摆动杆9下端铰接连接有第二摆动杆10,第二摆动杆10、第一曲柄11和第一摆动杆9为复合铰接连接,第二摆动杆10下端铰接连接有移动杆17,移动杆17下端穿过导向套16,移动杆17下端连接有导向球18,导向球18上绕有拉绳19,拉绳19右端与搅拌桶25左侧中间连接,电机7前侧设有转轴12,转轴12上设有第二曲柄13,第二曲柄13末端设有卡块14,搅拌杆4上端与顶板5底部为铰接连接,搅拌杆4上开有一字孔15,卡块14位于一字孔15内,卡块14与一字孔15配合。

[0031] 还包括有第二弹簧26,搅拌桶25底部左右两侧与滑轨21之间对称设有第二弹簧26。

[0032] 还包括有第三弹簧27和钢珠28,搅拌杆4下部左右两侧对称设有第三弹簧27,第三弹簧27上连接有钢珠28。

[0033] 还包括有斜板29,搅拌桶25内底部设有斜板29。

[0034] 电机7为伺服电机。

[0035] 拉绳19为钢丝绳。

[0036] 卡块14的形状为圆柱体。

[0037] 工作原理:首先向搅拌桶25内加入适量待搅拌地洗衣液,然后启动电机7工作,从而电机7就会带动转轴12转动,从而就会带动第二曲柄13做圆周运动,从而就会带动卡块14在一字孔15内滑动,从而就会带动搅拌杆4摆动,从而搅拌杆4就会搅拌搅拌桶25内的洗衣液。与此同时电机7也会带动第一齿轮6转动,从而就会带动第一曲柄11做圆周运动,同时也会带动第二齿轮8转动,从而就会带动第一摆动杆9摆动,从而就会带动第二摆动杆10摆动,从而就会带动移动杆17上下运动,从而就会带动导向球18上下运动,从而就会带动拉绳19左右移动,从而就会带动装有洗衣液的搅拌桶25左右移动,从而就会使搅拌桶25内的洗衣液搅拌地更均匀。然后不断地重复以上步骤,就会将搅拌桶25内的洗衣液搅拌均匀。当搅拌桶25内的洗衣液搅拌均匀后,电机7停止工作,然后将搅拌桶25内搅拌好的洗衣液倒出即可。然后不断地重复以上步骤就会将更多的洗衣液搅拌均匀。

[0038] 因为还包括有第二弹簧26,搅拌桶25底部左右两侧与滑轨21之间对称设有第二弹簧26,所以可以使搅拌桶25晃动的幅度更大,从而能够使搅拌桶25内的洗衣液搅拌地更均匀。

[0039] 因为还包括有第三弹簧27和钢珠28,搅拌杆4下部左右两侧对称设有第三弹簧27,第三弹簧27上连接有钢珠28,所以当搅拌杆4搅拌搅拌桶25内的洗衣液时,第三弹簧27就会伸长,从而就会带动钢珠28摆动,从而钢珠28就会撞击搅拌桶25内的洗衣液,从而可以使搅拌桶25内的洗衣液搅拌地更均匀,而且搅拌速度更快,从而提高了工作效率。

[0040] 因为还包括有斜板29,搅拌桶25内底部设有斜板29,所以能够更好的将搅拌桶25内搅拌好的洗衣液倒出来。

[0041] 因为电机7为伺服电机,所以可以更精确地调整转速。

[0042] 因为拉绳19为钢丝绳,钢丝绳的承受能力更强,所以可以使拉绳19的使用寿命更长。

[0043] 以上所述实施例仅表达了本实用新型的优选实施方式,其描述较为具体和详细,但并不能因此而理解为对本实用新型专利范围的限制。应当指出的是,对于本领域的普通技术人员来说,在不脱离本发明构思的前提下,还可以做出若干变形、改进及替代,这些都属于本实用新型的保护范围。因此,本实用新型专利的保护范围应以所附权利要求为准。

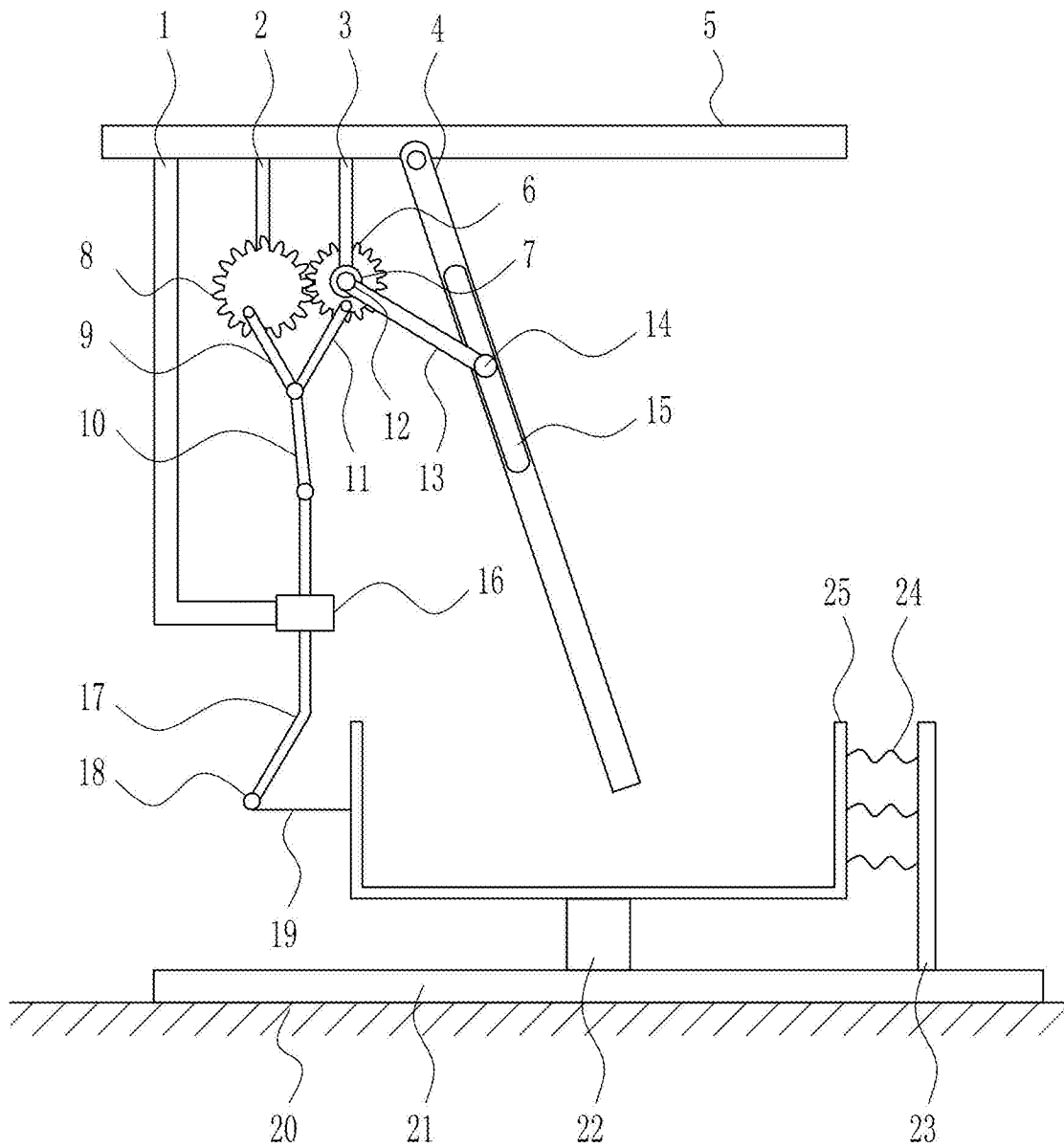


图1

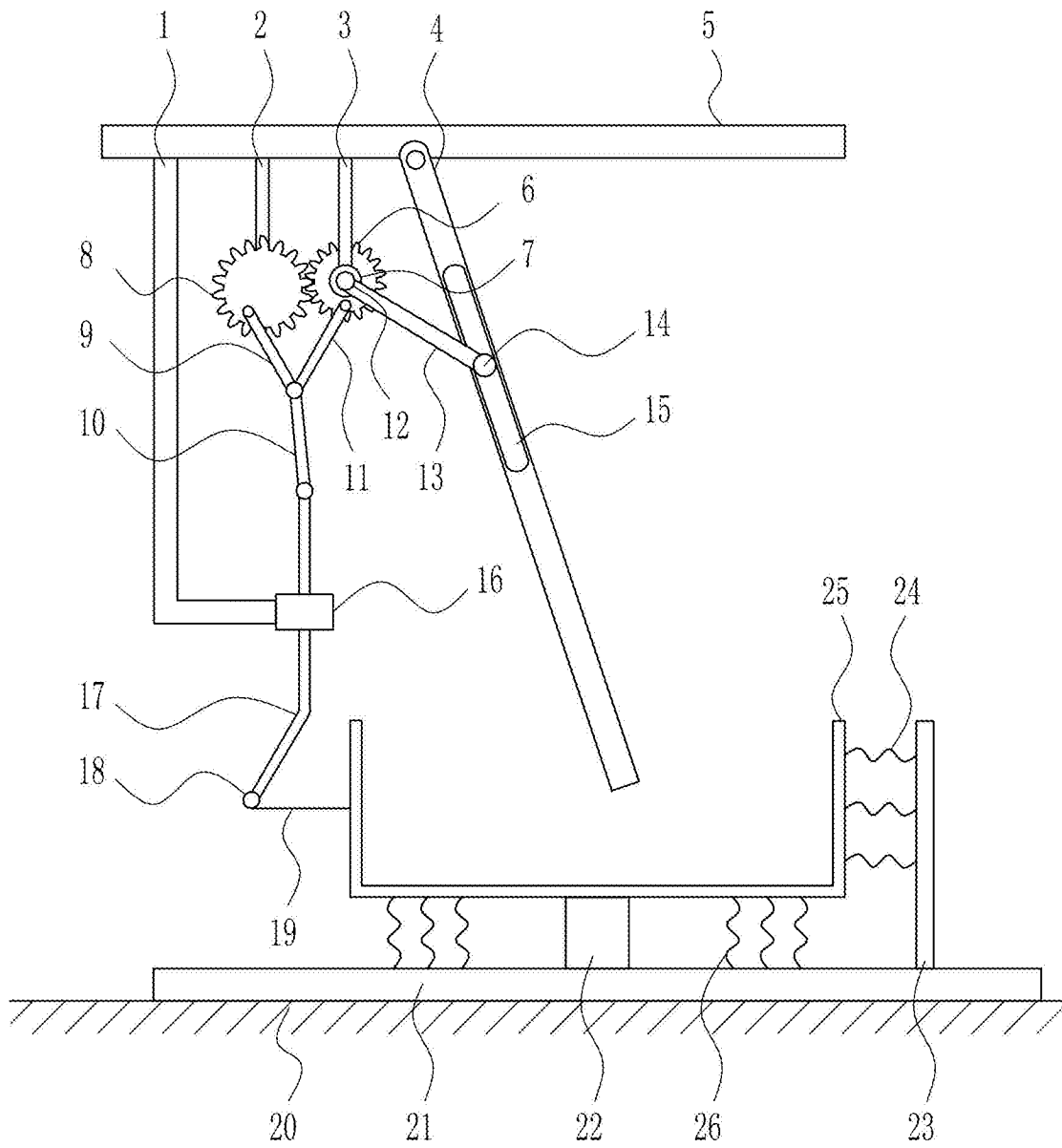


图2



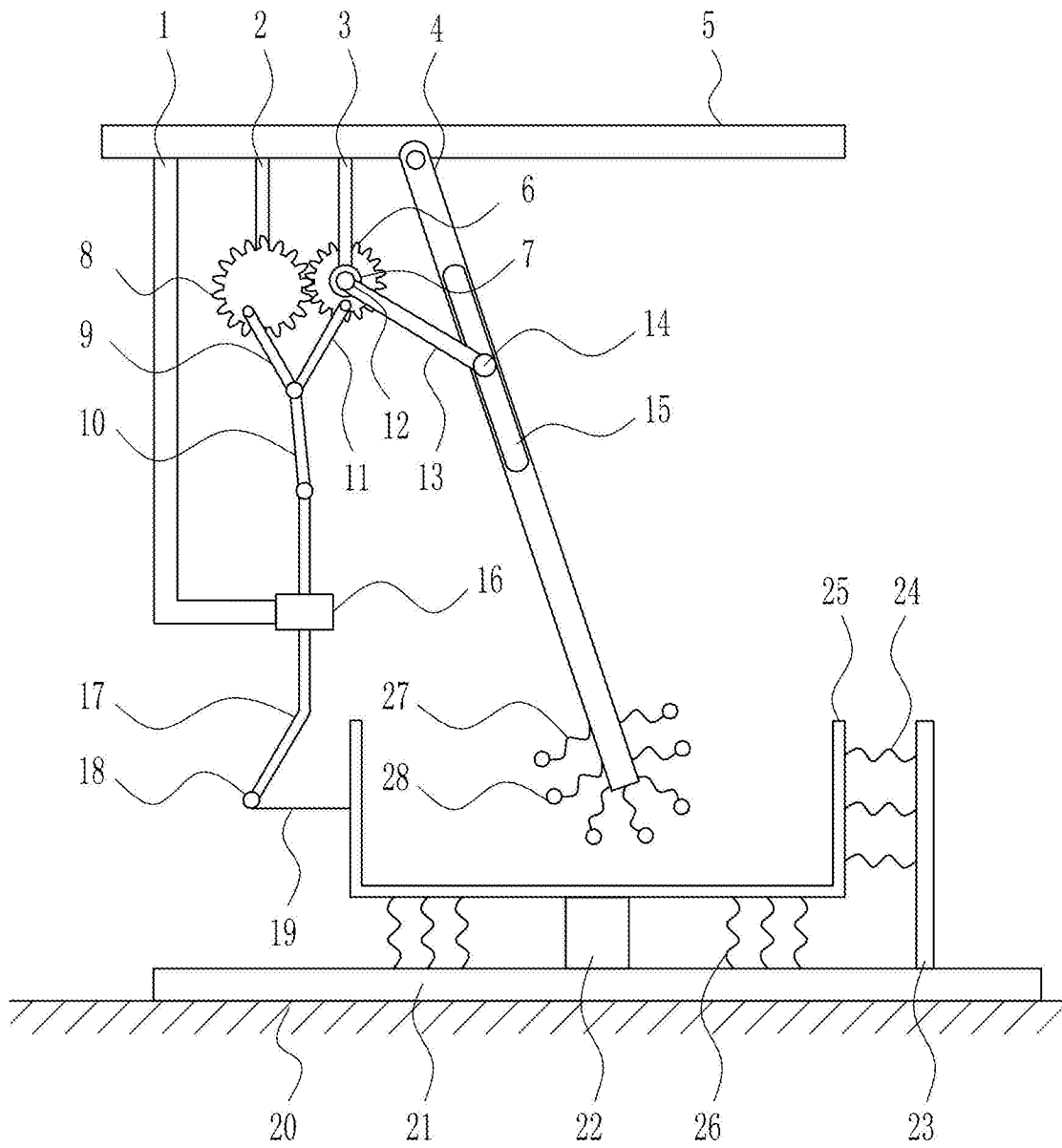


图3

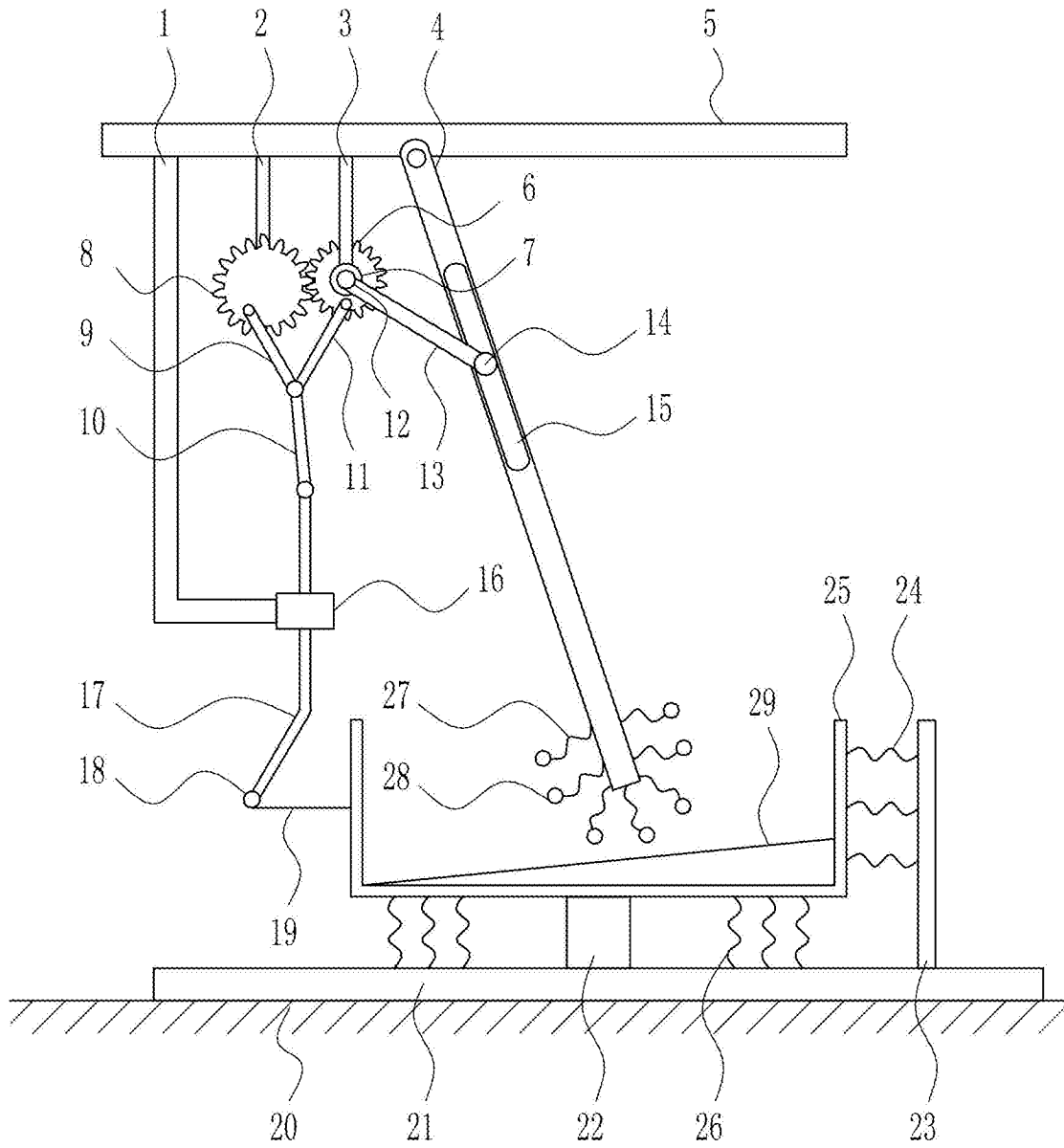


图4