

(此處由本局於收  
文時黏貼條碼)

# 新型專利說明書

(本說明書格式、順序及粗體字，請勿任意更動，※記號部分請勿填寫)

※申請案號：96202012

※申請日期：96.2.2

※IPC 分類：B65D 85/28 (2006.01)

一、**新型名稱**：手持容器杯改良結構

二、**申請人**：(共 1 人)

姓名或名稱：石玉麟

代表人：

住居所或營業所地址：106 台北市臨江街 104-13 號

國 籍：中華民國

三、**創作人**：(共 1 人)

姓 名：石玉麟

國 籍：中華民國

四、聲明事項：

主張專利法第九十四條第二項  第一款或  第二款規定之事實，其事實發生日期為： 年 月 日。

申請前已向下列國家（地區）申請專利：

【格式請依：受理國家（地區）、申請日、申請案號 順序註記】

有主張專利法第一百零八條準用第二十七條第一項國際優先權：

無主張專利法第一百零八條準用第二十七條第一項國際優先權：

主張專利法第一百零八條準用第二十九條第一項國內優先權：

【格式請依：申請日、申請案號 順序註記】

## 八、新型說明：

### 【新型所屬之技術領域】

本創作係有關一種手持容器杯改良結構，尤指一種利於擺置吸管、湯匙，且利於手部握持之容器杯改良結構。

### 【先前技術】

按：一般供容置冰淇淋、冰沙之杯狀容器，通常係以圓錐形杯體所構成，當其裝入冰品食物後，消費者係將吸管、湯匙等食用器具擱置於杯緣，不但使得吸管、湯匙沿杯緣滑動，且常造成向外掉落，相當不方便，又，一般之杯狀容器的杯身通常設為平面狀，且具有一定尺寸之圓徑，因此，當消費者手持於杯身時，除了較難穩定握住外，杯內之冰溫常導致手部難以長時間握持，形成使用上之困擾。申請人有鑑於此，乃秉持從事該項業務多年經驗，經不斷研究、實驗，遂萌生改良，祈使杯狀容器之使用更為方便，且更利於握持。

### 【新型內容】

本創作之主要目的，即在提供一種手持容器杯改良結構，使吸管、湯匙易於擺置，以防止其不當滑動或掉落，且利於手部長時間握持。

前述之手持容器杯改良結構，係包含一倒尖錐狀之握持部及一連接於該握持部之喇叭狀承托部，其中，該承托部則於開口緣設有兩個或兩個以上之尖嘴狀突伸部，由該突伸部連接淺槽，使淺槽由承托部表面延伸至握持部上方，以構成一手持容器杯，俾供容置冰淇淋、冰沙等食物以手持食用，且使吸管、湯匙得以置於淺槽以防止其滑落，而設於握持部之凹槽則可適當阻隔食物之冰溫，以利於手部之握持。

# M314191

前述之手持容器杯改良結構，其中，該握持部係設有間隔排列之多數垂直狀凹槽，藉由該等凹槽減少手部之接觸面積，進而構成空氣對流以適當阻隔杯體內部之冰溫，以利於手部較長時間之握持。

## 【實施方式】

請同時參閱第一圖、第二圖，並配合第三圖，本創作主要係包含一握持部1及一承托部2，其中，該握持部1係呈倒尖錐狀，其設有間隔排列且由上而下延伸之多數垂直狀凹槽11；

該承托部2係概呈喇叭狀，其底緣連接於該握持部1，該承托部2之開口緣21設為垂直狀，於該開口緣21設有兩個或兩個以上之尖嘴狀突伸部22，由該突伸部22連接淺槽23，使該等淺槽23由承托部2表面延伸至握持部1的上方；

藉由前述構件的組合，構成一手持容器杯100，俾供容置冰淇淋、冰沙等冰品食物以手持食用，且使吸管、湯匙得以置於承托部2之淺槽23，並擱置於淺槽23上方突伸部22以防止其滑落，而設於握持部1之凹槽11則可減少手部之接觸面積，進而構成空氣對流以適當阻隔杯體內部之冰溫，以利於手部較長時間之握持，使手持容器杯100的使用更為方便。

請參閱第四圖，本創作於使用時，係將冰淇淋、冰沙等冰品食物置於手持容器杯100內，以供消費者以手持於握持部1食用，於食用時其吸管3、湯匙4等器具得以置於承托部2之淺槽23，並擱置於淺槽23上方所設之突伸部22，以防止其隨處滑動甚至向外滑落，相當方便，而設於握持部1之凹槽11則可於握持時，藉由凹、凸面以減少手部之接觸面

積，進而構成空氣對流以適當阻隔杯體內部之冰溫，使消費者手部得以較常時間之握持。

綜上所述，本創作以，為一實用之設計，誠屬一俱新穎性之創作，爰依法提出專利申請，祈 鈞局予以審查，早日賜准專利，至感德便。

## 【圖式簡單說明】

第一圖係本創作之立體圖。

第二圖係本創作之平面圖。

第三圖係本創作握持部剖視圖。

第四圖係本創作使用實施例圖。

## 【主要元件符號說明】

|          |          |              |
|----------|----------|--------------|
| 1· 握持部   | 1 1· 凹槽  | 2· 承托部       |
| 2 1· 開口緣 | 2 2· 突伸部 | 2 3· 淺槽      |
| 3· 吸管    | 4· 湯匙    | 1 0 0· 手持容器杯 |

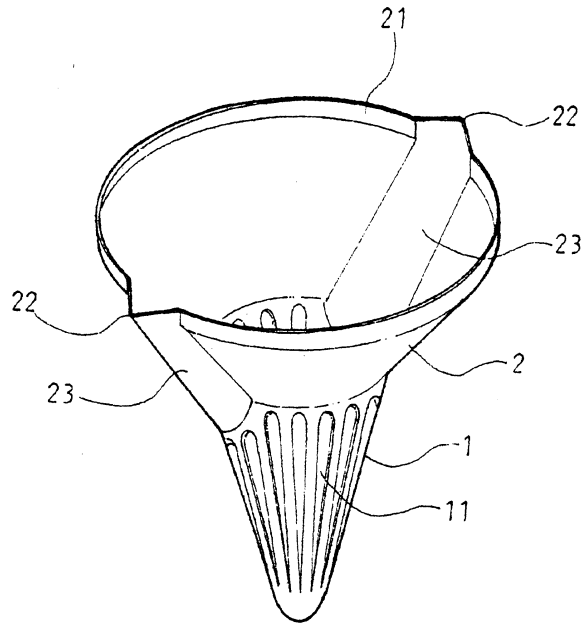
## 五、中文新型摘要：

一種手持容器杯改良結構，主要係包含一倒尖錐狀之握持部及一連接於該握持部之喇叭狀承托部，其中，該握持部係設有間隔排列之多數垂直狀凹槽，該承托部則於開口緣設有兩個或兩個以上之尖嘴狀突伸部，由該突伸部連接淺槽，使淺槽由承托部表面延伸至握持部上方，以構成一手持容器杯，俾供容置冰淇淋、冰沙等食物以手持食用，且使吸管、湯匙得以置於淺槽以防止其滑落，而設於握持部之凹槽則可適當阻隔食物之冰溫，以利於手部之握持。

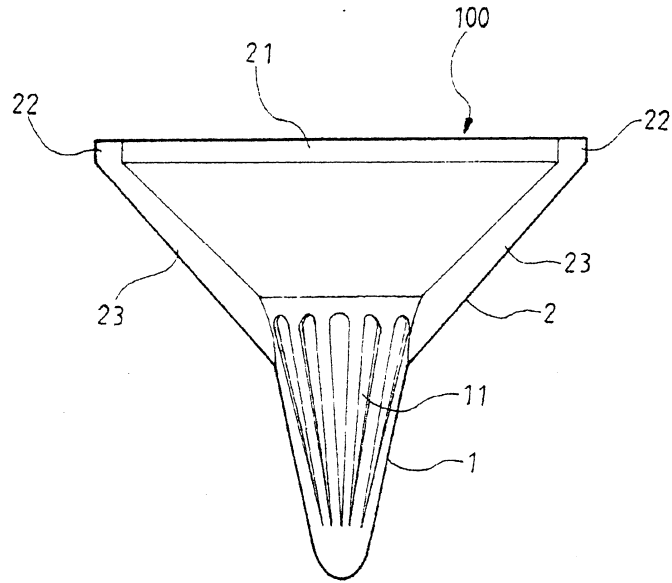
## 六、英文新型摘要：

## 九、申請專利範圍：

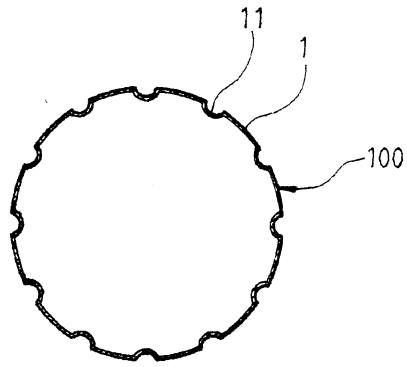
1. 一種手持容器杯改良結構，係包含一倒尖錐狀之握持部及一連接於該握持部之喇叭狀承托部，其中，該承托部則於開口緣設有兩個或兩個以上之尖嘴狀突伸部，由該突伸部連接淺槽，使淺槽由承托部表面延伸至握持部上方，以構成一手持容器杯，俾供容置冰淇淋、冰沙等食物以手持食用，且使吸管、湯匙得以置於淺槽以防止其滑落，而設於握持部之凹槽則可適當阻隔食物之冰溫，以利於手部之握持。
2. 如申請專利範圍第1項所述之手持容器杯改良結構，其中，該握持部係設有間隔排列之多數垂直狀凹槽，藉由該等凹槽減少手部之接觸面積，進而構成空氣對流以適當阻隔杯體內部之冰溫，以利於手部較常時間之握持。



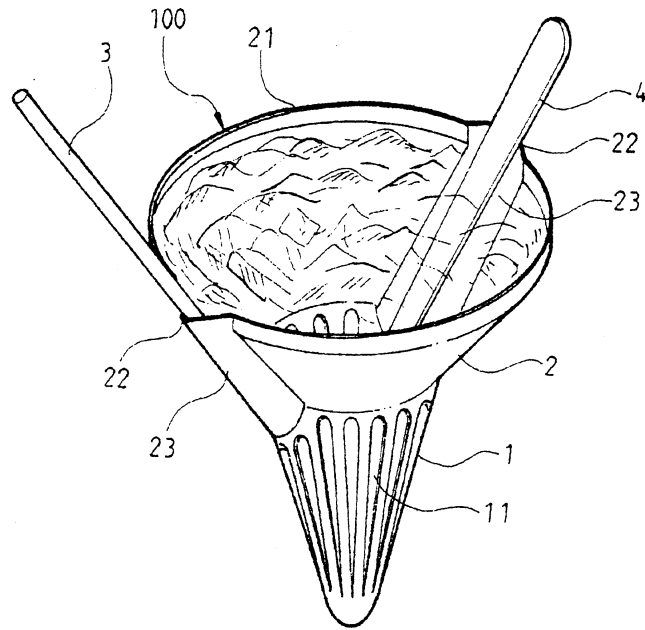
第一圖



第二圖



第三圖



第四圖

# M314191

七、指定代表圖：

(一)本案指定代表圖為：第(一)圖。

(二)本代表圖之元件符號簡單說明：

|            |         |        |
|------------|---------|--------|
| 1· 握持部     | 11· 凹槽  | 2· 承托部 |
| 21· 開口緣    | 22· 突伸部 | 23· 淺槽 |
| 100· 手持容器杯 |         |        |