

12

DEMANDE DE BREVET D'INVENTION

A1

22 Date de dépôt : 11.02.00.

30 Priorité :

43 Date de mise à la disposition du public de la demande : 17.08.01 Bulletin 01/33.

56 Liste des documents cités dans le rapport de recherche préliminaire : *Se reporter à la fin du présent fascicule*

60 Références à d'autres documents nationaux apparentés :

71 Demandeur(s) : STELLA Société anonyme — FR.

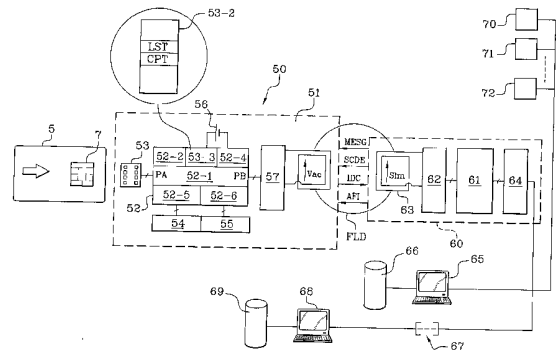
72 Inventeur(s) : FALLAH MICHEL.

73 Titulaire(s) :

74 Mandataire(s) : OMNIPAT.

54 LECTEUR DE CARTE A PUCE DE TYPE VISIONNEUSE COMPRENANT DES MOYENS D'EMISSION-RECEPTION DE DONNEES SANS CONTACT.

57 La présente invention concerne un lecteur de carte à puce de type " visionneuse " (50) comprenant un microprocesseur (52), des moyens (53) de communication avec une carte à puce (5) et un afficheur (54) pour présenter à l'utilisateur des informations lues dans une carte à puce. Selon l'invention, le lecteur comprend également des moyens (57) d'émission-réception de données par couplage inductif pourvus d'une bobine d'antenne (58), et est agencé pour établir une communication avec une borne (60) d'émission-réception de données fonctionnant par couplage inductif lorsqu'il se trouve dans le périmètre de rayonnement magnétique d'une telle borne. Application à la présentation d'informations, au rechargement d'unités et au contrôle d'accès.



LECTEUR DE CARTE A PUCE DE TYPE VISIONNEUSE COMPRENANT  
DES MOYENS D'EMISSION-RECEPTION DE DONNEES SANS CONTACT

La présente invention concerne les cartes à puce et les lecteurs de carte à puce.

La présente invention concerne notamment les lecteurs de carte à puce appelés "visionneuses" ("viewers"), dont un exemple est représenté sur la figure 1. Comme on le voit, sur cette figure, un lecteur 10 de type "visionneuse" comprend généralement un boîtier 1 de faible dimension, un afficheur 2, un clavier 3 et une fente 4 d'introduction d'une carte à puce 5, le boîtier 1 ne recevant généralement qu'une extrémité de la carte 5 en raison de sa taille réduite.

Ce type de lecteur 10 fait l'objet de diverses applications et permet par exemple d'afficher le nombre d'unités restant dans une carte téléphonique, la quantité d'argent disponible dans une carte à puce du type porte-monnaie électronique, etc.. En raison de sa taille réduite, le lecteur 10 se présente parfois sous la forme d'un porte-clés, comme on le voit en figure 1.

Un tel lecteur est d'une structure simple et d'un faible prix de revient et comprend, comme illustré sur la figure 2, une plaquette à circuit imprimé 11 assurant l'interconnexion de divers éléments parmi lesquels on distingue un microcontrôleur 12, l'afficheur 2, le clavier 3, un connecteur de carte à puce 13, généralement à friction, et une pile 14 assurant l'alimentation électrique de l'ensemble. Le microcontrôleur 12 incorpore sur une même puce de silicium un microprocesseur 12-1, une mémoire morte ROM 12-2, une mémoire effaçable et programmable électriquement EEPROM 12-3, une mémoire de données de type RAM 12-4, des circuits 12-5, 12-6 de

pilotage de l'afficheur et du clavier, etc.. La mémoire ROM comprend le système d'exploitation du microprocesseur et la mémoire EEPROM comprend divers programmes assurant la gestion des protocoles de communications avec des  
5 cartes à puce d'origines et de fabricants différents, et la gestion des applications (lecture d'une carte téléphonique, d'un porte-monnaie électronique, d'une carte de santé, d'une carte d'abonnement...). La structure électrique d'une carte à puce à contact 5 est  
10 également représentée schématiquement sur la figure 2, en regard du lecteur 10. La carte à puce 5 comprend essentiellement un circuit intégré 6 à microprocesseur ou à logique câblée connecté à des plages de contact, généralement des plages de contact ISO 7816-2.

15 Outre la carte bancaire et la carte téléphonique, les applications faisant intervenir des cartes à puce sont promises à un important développement dans les années à venir, notamment les applications du type porte-monnaie électronique. En raison de ce fort développement,  
20 les "visionneuses" représenteront à l'avenir un accessoire très répandu et indispensable aux utilisateurs.

Parallèlement, on a vu apparaître ces dernières années une technique de transmission de données sans  
25 contact applicable aux cartes à puce, faisant actuellement l'objet des projets de normes ISO 14443 versions A et B et ISO 15693 en cours de ratification. Cette technique repose sur le principe du couplage inductif entre deux bobines et permet d'établir une  
30 communication entre une borne d'émission-réception de données pourvue d'une bobine d'antenne primaire et un circuit intégré comportant une bobine d'antenne secondaire. La distance maximale de communication entre la borne et le circuit intégré est de l'ordre de la  
35 vingtaine de centimètres avec un circuit intégré fonctionnant selon ISO 14443 A ou B et de l'ordre d'un

mètre avec un circuit intégré fonctionnant selon ISO 15693.

Les applications de la technologie "sans contact" sont également multiples, en particulier dans le domaine  
5 du contrôle d'accès pour la réalisation de clés électroniques sans contact. La figure 3 illustre une telle application, faisant intervenir une borne de contrôle d'accès 30 agencée à proximité d'une porte et une carte à puce sans contact 40 ou "badge électronique".  
10 Lorsque la carte 40 est approchée de la borne 30, le champ magnétique émis par la borne active la carte à puce 40 et cette dernière engage une "transaction" avec la borne 30 pour obtenir le déverrouillage de la porte. Une telle transaction comprend essentiellement une étape  
15 d'authentification de la carte, une étape d'envoi d'un code d'identification par la carte, une étape de vérification du code d'identification par la borne et une étape d'ouverture de la porte. La transaction, d'une grande rapidité, n'est pas perçue par l'utilisateur.

20 La figure 4 représente très schématiquement la structure électrique de ces éléments. La borne 30 comprend un microcontrôleur 31, un circuit 32 d'émission-réception de données de type actif connecté à une bobine d'antenne 33. Le circuit 32 est dit "actif" car il génère  
25 un champ magnétique FLD au moyen de la bobine 33, et module l'amplitude du champ magnétique FLD pour envoyer des données à la carte 40. De son côté, la carte 40 comprend une unité centrale 41, un circuit d'émission-réception de données 42 de type passif et une bobine  
30 d'antenne 43. Le circuit 42 est dit "passif" car il n'excite pas la bobine 43 qui n'émet pas de champ magnétique. Le circuit 42 assure la démodulation de la tension induite  $V_{ac}$  apparaissant dans la bobine 43, le décodage des données reçues, et module la charge de la  
35 bobine d'antenne 43 pour l'émission de données à la borne 30. Le signal de modulation de charge  $S_{lm}$  se répercute

par couplage inductif sur la bobine 33 où il est démodulé et décodé par le circuit 32.

Outre le contrôle d'accès, les diverses autres applications des circuits intégrés sans contact comprennent l'identification d'objets (étiquettes électroniques) pour la gestion des stocks ou des flux de production, les systèmes anti-démarrage des véhicules automobiles, etc.. Des applications dans le domaine du paiement sont également prévues, consistant dans le débit automatique d'unités dans des cartes à puce par des bornes d'encaissement sans contact.

En définitive les deux grandes catégories de cartes à puce, à contact et sans contact, coexisteront dans le futur, et feront parfois l'objet d'applications similaires comme le porte-monnaie électronique tout en reposant sur des technologies différentes et a priori incompatibles. Pour pallier cet inconvénient, on a déjà prévu, dans l'art antérieur, des lecteurs de carte à puce à deux modes de fonctionnement, capables de lire indifféremment des cartes à contact et des cartes sans contact. On a également prévu des cartes à deux modes de fonctionnement, avec ou sans contact. Toutefois, les cartes à contact continueront d'exister en raison de leur faible prix de revient et leurs utilisateurs seront privés des avantages offerts par les applications sans contact.

La présente invention a pour objectif de prévoir un nouveau moyen permettant d'associer le "monde" de la technologie sans contact et le "monde" de la technologie à contact. A cet effet, la présente invention se fonde sur la constatation que les lecteurs du type "visionneuses" représenteront à l'avenir un accessoire très répandu indispensable aux utilisateurs, comme cela a déjà été souligné plus haut.

La présente invention repose sur une idée simple mais non moins inventive, qui est d'incorporer dans un lecteur 10 du type "visionneuse" représenté en figure 2

un circuit d'émission-réception de données sans contact  
42 du type présent dans la carte à puce 40 de la figure  
4. Très avantageusement, on réalise ainsi de façon simple  
et peu coûteuse un objet portatif sans contact comprenant  
5 un clavier et un afficheur, capable de communiquer avec  
une borne d'émission-réception de données par couplage  
inductif, offrant de nombreux avantages et susceptible de  
diverses applications.

Notamment, une idée de la présente invention est  
10 d'utiliser un tel lecteur comme badge électronique dans  
un système de contrôle d'accès fonctionnant sans contact.  
Une autre idée de la présente invention est de prévoir un  
lecteur comportant un compteur d'unités, utilisable comme  
porte-monnaie électronique sans contact. Encore une autre  
15 idée de la présente invention est de pouvoir transférer  
dans le lecteur des unités présentes dans une carte à  
puce, ou inversement. Encore une autre idée de la  
présente invention est de recharger le compteur d'unités  
d'une carte à contact à partir d'une borne d'émission-  
20 réception de données sans contact, par l'intermédiaire du  
lecteur. Encore une autre idée de la présente invention  
est d'utiliser l'afficheur du lecteur pour présenter à un  
utilisateur des informations émises par une borne sans  
contact. Encore une autre idée de la présente invention  
25 est de prévoir une borne sans contact accessible par  
l'intermédiaire d'un réseau, notamment une borne de  
contrôle d'accès, pour adresser des informations ou des  
instructions à un lecteur ou un ensemble de lecteurs  
selon l'invention. Encore une autre idée de la présente  
30 invention est d'exiger l'insertion d'une carte dans le  
lecteur pour accéder à certains services offerts par une  
borne sans contact. Encore une autre idée selon  
l'invention est de prévoir un tel lecteur présentant à  
l'utilisateur une menu choisi en fonction du service  
35 proposé par la borne.

Ainsi, essentiellement, la présente invention  
prévoit un lecteur de carte à puce portable comprenant un

microprocesseur, des moyens de communication avec une carte à puce, un afficheur pour présenter à l'utilisateur des informations lues dans une carte à puce, comprenant en outre des moyens d'émission-réception de données par  
5 couplage inductif pourvus d'une bobine d'antenne, et agencé pour établir une communication avec une borne d'émission-réception de données fonctionnant par couplage inductif lorsqu'il se trouve dans le périmètre de rayonnement magnétique d'une telle borne.

10 Selon un mode de réalisation, le lecteur est agencé pour émettre un code d'identification en réponse à une demande d'identification émise par la borne.

Selon un mode de réalisation, le lecteur est agencé pour émettre un code d'identification faisant intervenir  
15 des données présentes dans une carte à puce.

Selon un mode de réalisation, le code d'identification est un code d'accès pour l'ouverture d'une porte.

Selon un mode de réalisation, le lecteur est agencé  
20 pour présenter à l'utilisateur, au moyen de l'afficheur, des données ou des informations reçues de la borne ou par l'intermédiaire de celle-ci.

Selon un mode de réalisation, le lecteur est agencé pour reconnaître un code de service émis par la borne.

25 Selon un mode de réalisation, le lecteur est agencé pour présenter à l'utilisateur, au moyen de l'afficheur, un menu correspondant au code de service émis par la borne.

Selon un mode de réalisation, le lecteur détient en  
30 mémoire une liste de codes de service autorisés, ou interdits, et est agencé pour refuser un service demandé par la borne si le code de service correspondant figure, ou ne figure pas, sur la liste de codes de service.

Selon un mode de réalisation, le lecteur est agencé  
35 pour exécuter une instruction émise par la borne ou par l'intermédiaire de celle-ci, visant à modifier, supprimer ou ajouter des données dans une carte à puce.

Selon un mode de réalisation, le lecteur est agencé pour mémoriser une telle instruction en l'absence de carte à puce et pour exécuter l'instruction lors d'une communication ultérieure avec la carte à puce.

5 Selon un mode de réalisation, le lecteur comprend un compteur d'unités contenant des unités de transaction.

Selon un mode de réalisation, le lecteur est agencé pour transférer dans son compteur d'unités des unités présentes dans le compteur d'unités d'une carte à puce, 10 ou inversement.

Selon un mode de réalisation, le lecteur est agencé pour débiter son compteur d'unités, sur demande de la borne, éventuellement après autorisation de l'utilisateur.

15 Selon un mode de réalisation, le lecteur est agencé pour exécuter une demande, émise par la borne ou par l'intermédiaire de celle-ci, de transmission à la borne ou à une autre borne de données présentes dans une carte à puce.

20 Selon un mode de réalisation, le lecteur comprend des moyens de blocage total ou partiel d'une transaction avec la borne quand une carte n'est pas simultanément présente dans le lecteur.

Selon un mode de réalisation, les moyens de 25 communication avec une carte à puce comprennent des contacts électriques.

Selon un mode de réalisation, les moyens de communication avec une carte à puce comprennent des moyens de communication sans contact.

30 La présente invention concerne également un système d'information et/ou de transaction comprenant au moins un lecteur de carte à puce selon l'invention, et au moins une borne d'émission-réception de données par couplage inductif agencée pour adresser à un tel lecteur des 35 messages, des données ou des instructions.

Selon un mode de réalisation, la borne est reliée à un serveur par l'intermédiaire d'un réseau privé ou

public, le serveur étant agencé pour transmettre à la borne des messages d'information généraux à communiquer à des lecteurs établissant une communication avec la borne, et/ou des messages d'information ou des instructions  
5 personnalisés destinés à un ou plusieurs lecteurs établissant une communication avec la borne.

Selon un mode de réalisation, la borne est agencée pour émettre un code de service correspondant aux messages, instructions ou données qu'elle doit  
10 communiquer.

Selon un mode de réalisation, la borne est une borne de contrôle d'accès reliée à un système d'ouverture de porte.

Ces objets, caractéristiques et avantages de la présente invention ainsi que d'autres seront exposés plus  
15 en détail dans la description suivante d'un lecteur de carte à puce selon l'invention, en relation avec les figures jointes parmi lesquelles :

- la figure 1 précédemment décrite représente un lecteur  
20 de carte à puce de type "visionneuse",
- la figure 2 précédemment décrite représente sous forme de blocs le schéma électrique du lecteur de la figure 1 et celui d'une carte à puce à contact,
- la figure 3 précédemment décrite représente  
25 schématiquement un système de contrôle d'accès fonctionnant par couplage inductif,
- la figure 4 précédemment décrite représente sous forme de blocs le schéma électrique d'une borne d'émission-réception de données sans contact et d'une carte à puce  
30 sans contact,
- la figure 5 représente sous forme de blocs le schéma électrique d'un système d'information et/ou de transaction selon l'invention, comprenant un lecteur de carte à puce selon l'invention, et
- 35 - la figure 6 est une vue générale d'un système d'information et/ou de transaction selon l'invention.

La figure 5 représente un système d'information et/ou de transaction selon l'invention, comprenant essentiellement un lecteur de carte à puce 50 selon l'invention et une borne 60 d'émission-réception de données par couplage inductif.

La borne 60 comprend de façon classique une unité centrale 61, un circuit 62 d'émission-réception de données par couplage inductif, et une bobine d'antenne 63 connectée au circuit 62. Le circuit 62 est du type actif et génère, au moyen de la bobine 63, un champ magnétique FLD nécessaire à une communication sans contact.

Le lecteur 50, de type "visionneuse", est un dispositif de faible encombrement déjà présenté au préambule, destiné exclusivement dans l'art antérieur à la lecture du contenu d'une carte à puce 5, par exemple un "porte-monnaie électronique". Le lecteur 50 est ainsi destiné à être porté en permanence, à tout le moins fréquemment, par l'utilisateur de la carte à puce.

Le lecteur 50 comprend de façon classique une plaquette à circuit imprimé 51 supportant un microcontrôleur 52, un connecteur 53 prévu pour recevoir les plages de contact 7 d'une carte à puce 5, un afficheur 54, un clavier 55 et une source d'alimentation électrique 56 comme une pile. Le microcontrôleur 52 comprend un microprocesseur 52-1 comportant un port PA relié au connecteur 53, une mémoire morte 52-2 de type ROM, une mémoire effaçable et programmable électriquement 52-3, une mémoire de données 52-4 de type RAM et des circuits 52-5, 52-6 de pilotage de l'afficheur 54 et du clavier 55. Une mémoire externe supplémentaire peut être prévue pour accroître la capacité de stockage du microprocesseur. Les divers éléments du microcontrôleur 52 peuvent également se présenter sous la forme de composants individuels agencés sur la plaquette à circuit imprimé 51, au lieu d'être intégré dans un seul et même circuit intégré. La mémoire 52-3 contient classiquement un ou plusieurs programmes-applications permettant au

lecteur 50 de dialoguer avec une carte à puce 5 et de présenter à l'utilisateur, au moyen de l'afficheur 54, des données lues dans la carte.

Selon l'invention, le lecteur 50 comprend également  
5 un circuit 57 d'émission-réception de données par couplage inductif, connecté à un port PB du microprocesseur 52-1, ainsi qu'une bobine d'antenne 58 connectée au circuit 57. La bobine 58 est par exemple une piste de cuivre agencée sur la plaquette 51. Le circuit  
10 57 est de type passif et n'émet pas de champ magnétique. Lorsqu'il se trouve dans le périmètre de rayonnement de la borne 60, c'est-à-dire dans le champ FLD, une tension induite Vac apparaît aux bornes de la bobine 58, comme cela a déjà été expliqué plus haut. Le microprocesseur  
15 52-1 établit une communication avec la borne 60 au moyen du circuit 57 et de la bobine d'antenne 58, en appliquant un protocole classique de communication pour carte à puce sans contact. Un signal de modulation de charge S<sub>lm</sub> apparaît aux bornes de la bobine primaire 63 pendant  
20 l'envoi de données à la borne 60.

De préférence, afin de pouvoir communiquer avec plusieurs types de bornes, la mémoire 52-3, qui contient déjà les programmes-applications du mode "lecture de  
25 de protocole de communication sans contact, par exemple un programme conforme aux spécifications de la norme ISO 14443 A, un programme conforme aux spécifications de la norme ISO 14443 B et un programme conforme aux spécifications de la norme ISO 15693.

30 Le lecteur 50 selon l'invention constitue ainsi, vu depuis la borne 60, l'équivalent d'une carte à puce sans contact. L'intérêt pratique de ce lecteur 50, dont la mise en œuvre est en soi à la portée de l'homme de l'art, sera compris à la lecture de la description suivante de  
35 diverses applications prévues par la présente invention, et de caractéristiques particulières du lecteur en rapport avec ces applications.

Utilisation du lecteur en tant que badge électronique dans un système de contrôle d'accès

Une première application selon l'invention consiste dans d'utilisation du lecteur 50 en tant que moyen  
5 d'accès, dans un système de contrôle d'accès sans contact. Dans cette application, la borne 60 assure le contrôle d'un système d'ouverture de porte (non représenté). Le lecteur 50 est agencé pour émettre, en réponse à une demande d'identification AFI émise par la  
10 borne 60, le code d'identification IDC demandé, nécessaire au déclenchement du système d'ouverture de porte. L'envoi du code est de préférence précédé d'une étape d'authentification au moyen d'une fonction cryptographie  $F_{ks}$ , comprenant l'envoi d'un code  
15 aléatoire, ou aléa ("Challenge Number"), et le renvoi du résultat de la transformation de l'aléa par la fonction de cryptographie. L'authentification peut être unilatérale (authentification du lecteur par la borne) ou mutuelle (authentification du lecteur par la borne et  
20 authentification de la borne par le lecteur).

Dans une variante de réalisation, le lecteur 50 n'émet pas le code d'identification IDC tant qu'une carte à puce déterminée n'y est pas introduite. Dans une autre variante, le code d'identification demandé par la borne  
25 est détenu en partie par le lecteur et en partie par une carte à puce. Dans ce cas, le lecteur 50 transmet à la borne la partie du code présente dans la carte à puce, pour que le code soit complet. Dans une application à haut degré de sécurité, la fourniture d'un code  
30 supplémentaire au moyen du clavier 55 peut également être exigée.

Ainsi, la combinaison du lecteur 50 et d'une carte à puce 5 et l'utilisation des moyens disponibles dans le lecteur 50, notamment l'afficheur 54 et le clavier 55,  
35 permet de réaliser un objet sans contact offrant de nombreux modes de fonctionnement.

Utilisation du lecteur en tant que porte-monnaie électronique

Une deuxième application selon l'invention consiste dans d'utilisation du lecteur 50 en tant que porte-  
5 monnaie électronique, et plus généralement en tant que moyen de stockage d'unités (les unités n'étant pas nécessairement des unités monétaires). Dans une telle application, une zone de comptage CPT formant un compteur d'unités est réservée dans la mémoire effaçable et  
10 programmable électriquement 52-3. La borne 60 est ici une borne de paiement, par exemple un guichet automatique de transport en commun, de cinéma, de cantine scolaire... ou encore une borne de paiement de stationnement, et est agencée pour débiter le compteur d'unités CPT. De façon  
15 en soi classique, le débit est de préférence soumis à l'autorisation préalable de l'utilisateur. Avec une carte de paiement sans contact classique, cette autorisation nécessite une action de l'utilisateur sur le guichet ou sur la borne. Ici, cette autorisation peut également être  
20 donnée par une pression sur l'une des touches du clavier 55. Un message de confirmation peut être présenté sur l'afficheur 54.

En pratique, il est préférable que la borne 60 ne soit pas spécifiquement prévue pour ne débiter que des  
25 lecteurs sans contact 50 selon l'invention. Il est préférable que la borne puisse communiquer avec tout type de carte à puce sans contact compatible avec le protocole de communication qu'elle utilise. Dans l'esprit de la présente invention, le lecteur ne constitue pas, de  
30 préférence, un moyen de remplacement des cartes de paiement ordinaires, mais plutôt un moyen complémentaire pouvant remplacer une carte de paiement. Il en est de même pour l'application au contrôle d'accès qui est décrite plus haut. De plus, la borne 60 n'a pas  
35 nécessairement connaissance de la nature de l'objet sans contact avec lequel elle dialogue, à moins que d'autres aspects de la présente invention décrits plus loin, comme

la communication d'informations, ne soient mis en œuvre sur une telle borne.

Selon un aspect de l'invention, le microprocesseur 52-1 est agencé pour transférer dans le compteur d'unités 5 CPT des unités présentes dans une carte à puce 5, ou inversement. Après avoir inséré la carte 5 dans le lecteur 50, l'utilisateur sélectionne dans un menu présenté sur l'afficheur 54, au moyen du clavier 55, l'option "transfert d'unités" en précisant quel est le 10 compteur d'unités devant être débité (celui de la carte ou celui du lecteur). L'introduction d'un code secret peut être exigée. Cette facilité permet par exemple à une première personne (par exemple un adulte) de recharger le compteur d'unités d'une deuxième personne (par exemple un 15 enfant), la première détenant la carte 5 et la seconde le lecteur 50, ou inversement.

#### Utilisation du lecteur pour une transaction à distance

Dans cette application, on veut recharger des 20 unités dans le compteur d'une carte à puce 5 ou du lecteur 50 d'une personne inaccessible physiquement, se trouvant dans un lieu géographiquement éloigné du lieu où l'on se trouve.

Comme illustré sur la figure 5, la borne 60 est 25 connectée par un circuit d'interface 64 à un serveur local 65 pourvu d'une mémoire de masse 66, enregistrant des ordres de crédit à l'attention de divers porteurs de cartes et/ou de lecteurs selon l'invention, identifiés par leur numéro d'utilisateur ou par le code 30 d'identification IDC du lecteur. Le serveur 65 est lui-même relié à d'autres bornes 70, 71, 72, représentées schématiquement.

L'ordre de crédit est émis par un serveur distant 68, par l'intermédiaire d'un réseau privé ou public 67, 35 par exemple le réseau téléphonique ou le réseau Internet. Le serveur 68 est par exemple un serveur départemental ou national, et comprend une mémoire de masse 69 de grande

capacité pour gérer et adresser des requêtes à un grand nombre de bornes. L'ordre de crédit est exécuté automatiquement lorsque le lecteur 50 se présente dans le périmètre de rayonnement magnétique FLD de la borne 60.

5 Un message peut être présenté sur l'afficheur 52 afin de prévenir l'utilisateur. Un message sonore peut également être émis, si des moyens sont prévus à cet effet. Les unités créditées sont enregistrées dans le compteur d'unités de la carte 5 présente dans le lecteur 50 ou

10 dans le compteur d'unités CPT du lecteur. Si l'ordre de crédit précise que le crédit ne doit être effectué qu'au bénéfice d'une carte clairement identifiée, il peut être exigé que la carte se trouve dans le lecteur pour que l'opération soit exécutée. Le lecteur peut également

15 enregistrer l'opération, et attendre que la carte soit présente pour l'exécuter.

Dans un mode de réalisation avantageux, la borne 60 assurant le versement du crédit dans le lecteur 50 est une borne de contrôle d'accès du domicile de la personne

20 concernée ou du lieu où la personne réside temporairement (par exemple un hôtel), son adresse téléphonique ou son adresse Internet étant ainsi connue. La borne 60 peut également être une borne de téléchargement d'unités spécialement prévue pour ce genre d'opération, mise à la

25 disposition du public dans un lieu déterminé.

Des opérations similaires sont prévues pour des ordres de débit, qui ne sont exécutés de préférence qu'après accord de l'utilisateur.

Dans une variante de réalisation, la borne 60

30 reçoit elle-même les ordres de crédit ou de débit du serveur distant 68, par l'intermédiaire du réseau 67, et les enregistre jusqu'à leur exécution. La borne 60 envoie au serveur distant 68 des comptes-rendus d'opérations, et reçoit des instructions d'effacement d'opérations non

35 effectuées. Bien entendu, de nombreuses autres variantes de réalisation peuvent être prévues.

Utilisation du lecteur en tant que moyen de transmission de messages, notamment de messages commerciaux

On distingue ici selon l'invention les bornes  
5 anonymes et les bornes dédiées. Les bornes anonymes sont  
par exemple agencées dans des lieux commerciaux, par  
exemple à l'entrée des supermarchés, et diffusent dans  
leur périmètre d'émission du champ magnétique des  
messages généraux destinés à la clientèle porteuse de  
10 lecteurs selon l'invention. Les bornes dédiées sont  
agencées dans des lieux prévus pour la communication de  
messages personnels, par exemple des messages envoyés par  
des tiers à l'attention de l'utilisateur. Une borne  
dédiée peut par exemple être la borne de contrôle d'accès  
15 d'un domicile privé (maison ou immeuble). La transmission  
de messages s'effectue par l'intermédiaire du réseau 67  
décrit plus haut.

Un message MSG émis par une borne anonyme 60,  
notamment un message publicitaire, est de préférence  
20 accompagné d'un code de service SCDE. Ce code de service  
donne une indication sur la nature du message (message  
exclusivement publicitaire, message relatif à la sécurité  
des personnes, message de recherche d'une personne...) et  
une indication sur l'annonceur, c'est-à-dire la personne  
25 à l'origine du message.

Les messages reçus sont enregistrés automatiquement  
par le lecteur 50, et sont présentés sur l'afficheur 54.  
De préférence, le lecteur comprend dans sa mémoire 52-3  
une liste LST de codes de service autorisés ou,  
30 inversement, une liste de codes de service exclus. Les  
messages accompagnés de codes de service autorisés ou non  
exclus sont affichés et enregistrés, les autres ne le  
sont pas. Les codes de service autorisés, ou non exclus,  
peuvent être définis par l'utilisateur. Ils peuvent  
35 également être imposés. Considérons par exemple que des  
supermarchés "X" offrent à leur clientèle des lecteurs 50  
accompagnés d'une carte de paiement 5, la carte 5 étant

chargeable à partir d'une borne bancaire sans contact par l'intermédiaire du lecteur 50 (agissant comme une sorte de relais). Parallèlement, des bornes sans contact sont prévues dans les supermarchés "X" pour adresser des messages publicitaires aux porteurs de lecteurs. Dans ce cas, les codes de service SCDE<sub>y</sub> correspondant aux messages émis par des supermarchés "Y" peuvent figurer dans la liste interdite LST, de sorte que les lecteurs offerts ne sont pas utilisables dans les supermarchés "Y" pour recevoir des messages publicitaires.

Dans une variante, les bornes demandent le code d'identification IDC du lecteur avant d'adresser un message et sont agencées pour rejeter une communication avec certains types de lecteurs 50. Seuls les lecteurs ayant un code d'identification commun, par exemple un code attribué aux lecteurs offerts par le supermarché "X" peuvent recevoir les messages du supermarché "X".

#### Gestion des messages

Chaque message est de préférence conservé temporairement dans la mémoire vive 52-4, puis effacé automatiquement si l'utilisateur ne le consulte pas. Les messages personnels ne sont pas effaçables par le lecteur, et sont de préférence enregistrés dans la mémoire non volatile 52-3, leur effacement nécessitant l'intervention de l'utilisateur. De préférence, l'utilisateur est en mesure de gérer lui-même la liste LST de services interdits ou autorisés, sauf peut-être dans le cas de lecteurs offerts à des fins publicitaires.

Téléchargement de services, notamment de services d'informations publicitaires

Selon l'invention, on propose également de télécharger dans le lecteur 50, via la borne 60, divers services comme des services d'information publicitaires, des services bancaires, des services d'information relatifs à la météorologie, etc.. Ces services sont enregistrés dans la mémoire du microprocesseur 52 sous forme de programmes, ou "programmes-applications". Dans

ce cas, l'accès à un tel service nécessite une souscription préalable ou, au moins, l'accord de l'utilisateur. Les messages émis par ces services peuvent être diffusés par des bornes anonymes, si un accord est  
5 passé entre le propriétaire des bornes anonymes et le prestataire de services.

Chaque application, c'est-à-dire chaque programme-application, a son propre espace mémoire dans la mémoire 52-3 du lecteur. Chaque espace mémoire est sujet à des  
10 conditions d'accès sécurisées ou non. L'afficheur 54 est exploitable par tous les programmes-applications. Chaque programme peut avoir sa propre fonction de cryptographie, appropriée à un certain type de borne.

Grâce au téléchargement de programmes, le lecteur  
15 selon l'invention est évolutif. Le téléchargement nécessite l'acceptation de l'utilisateur. Son numéro personnel d'identification (PIN code) peut lui être demandé, au moment où le service est sélectionné sur le menu du lecteur 50. Lorsque la mémoire du lecteur est  
20 pleine, certains annonceurs peuvent réserver de l'espace mémoire dans le lecteur 50.

#### Gestion du menu du lecteur

Selon un aspect de l'invention, le lecteur 50 est agencé pour présenter au moyen de l'afficheur 54 un menu  
25 général et des menus spécifiques à chaque application : contrôle d'accès, gestion d'unités, réception de messages, etc.. Chaque menu comprend lui-même des sous-menus et des options. Afin de simplifier la navigation dans les menus, et de limiter le nombre de touches du  
30 clavier 55 nécessaire à la navigation, le lecteur 50 est agencé pour sélectionner automatiquement le menu ou le sous-menu correspondant au service émis par la borne dans le périmètre de laquelle il se trouve, en identifiant la nature du service au moyen du code de service SCDE émis  
35 par la borne. Le code de service peut comprendre plusieurs champs, par exemple un champ indiquant la

nature du message, un champ indiquant l'identité de l'annonceur, etc..

Aperçu d'ensemble d'un système d'information et/ou de transaction selon l'invention

5 La figure 6 donne un aperçu d'ensemble d'un système d'information (transmission de messages) et/ou de transaction (contrôle d'accès, gestion de porte-monnaie électroniques,..) selon l'invention, regroupant l'ensemble des applications décrites plus haut. On  
10 aperçoit des bornes 80, 82, 84 pourvues chacune d'une interface de communication 81, 83, 85 connectée à un réseau 90, chaque interface de communication 81, 83, 85 comprenant des moyens de stockage de masse pour stocker des informations anonymes ou personnelles reçues par  
15 l'intermédiaire du réseau 90. A une autre extrémité du réseau 90, on trouve un serveur 91 assurant l'exploitation des bornes 80, 82, 84 et la location des bornes en temps partagé ou en multiplexage temporel à des annonceurs ou prestataires de services A1, A2, A3. La  
20 borne 81 est par exemple une borne de contrôle d'accès à sécurité renforcée ou une borne de service bancaire louée par le prestataire A1, exigeant la présence de cartes dans des lecteurs pour réaliser une transaction. La borne 82 est par exemple une borne publicitaire louée par les  
25 prestataires A1, A2 et A3, diffusant des messages publicitaires et/ou d'information se retrouvant sur les afficheurs de lecteurs présents dans son périmètre de rayonnement. Enfin, la borne 84 est par exemple une borne de contrôle d'accès ne nécessitant pas la présence de  
30 cartes dans des lecteurs pour assurer une transaction, ou une borne de messagerie agencée dans un lieu public, accessible par tous types de demandeurs par l'intermédiaire du serveur 91 et avec l'accord de ce dernier.

35 Variantes de réalisation

Il apparaîtra clairement à l'homme de l'art que le lecteur selon la présente invention est susceptible de

diverses applications et modes de réalisation. Il entre notamment dans le cadre de la présente invention de réaliser un lecteur simplifié ne possédant pas de clavier, utilisable pour la réception de messages, la  
5 lecture du nombre d'unités restant dans une carte à puce et le contrôle d'accès.

Par ailleurs, bien que l'on ait décrit dans ce qui précède un lecteur pour carte à puce à contact, un lecteur pour carte à puce sans contact peut également  
10 être réalisé en remplaçant le connecteur 53 (figure 5) par une bobine d'antenne de taille réduite et de faible consommation, offrant de préférence une distance de communication très faible, par exemple de l'ordre du millimètre. La bobine principale 58 (fig. 5) destinée aux  
15 communications avec des bornes pourrait également être utilisée pour communiquer avec une carte.

En outre, bien que l'on ait indiqué dans ce qui précède que le lecteur selon l'invention répond aux spécifications de l'une ou de chacune des normes ISO  
20 14443 A, B et 15693, il va de soi que le lecteur peut également répondre à toute autre norme ou protocole de communication susceptible d'être mis en œuvre. Ainsi, bien que l'on ait indiqué que le circuit d'émission-réception de données sans contact du lecteur est de type  
25 passif conformément aux normes précitées, il va de soi que ce circuit pourrait être également de type actif, du point de vue du rayonnement magnétique, si une norme ou un mode de réalisation l'exigeait.

REVENDEICATIONS

1. Lecteur de carte à puce portable (50),  
comprenant des moyens (52, 53) de communication avec une  
carte à puce (5) et un afficheur (54) pour présenter à  
l'utilisateur des informations lues dans une carte à  
5 puce, caractérisé en ce qu'il comprend des moyens (57)  
d'émission-réception de données par couplage inductif  
pourvus d'une bobine d'antenne (58), et en ce qu'il est  
agencé pour établir une communication avec une borne (60)  
d'émission-réception de données fonctionnant par couplage  
10 inductif lorsqu'il se trouve dans le périmètre de  
rayonnement magnétique d'une telle borne.

2. Lecteur selon la revendication 1, caractérisé en  
que qu'il est agencé pour émettre un code  
15 d'identification (IDC) en réponse à une demande  
d'identification (AFI) émise par la borne.

3. Lecteur selon la revendication 2, caractérisé en  
que qu'il est agencé pour émettre un code  
20 d'identification (IDC) faisant intervenir des données  
présentes dans une carte à puce.

4. Lecteur selon l'une des revendications 2 et 3,  
caractérisé en ce que le code d'identification est un  
25 code d'accès pour l'ouverture d'une porte.

5. Lecteur selon la revendication 3, caractérisé en  
ce qu'il est agencé pour présenter à l'utilisateur, au  
moyen de l'afficheur (54), des données ou des  
30 informations reçues de la borne (60) ou par  
l'intermédiaire de celle-ci.

6. Lecteur selon l'une des revendications 1 à 5,  
caractérisé en ce qu'il est agencé pour reconnaître un  
35 code de service(SCDE) émis par la borne.

7. Lecteur selon la revendication 6, caractérisé en ce qu'il est agencé pour présenter à l'utilisateur, au moyen de l'afficheur (54), un menu correspondant au code de service émis par la borne.

8. Lecteur selon l'une des revendications 6 et 7, caractérisé en ce qu'il détient en mémoire (52-3) une liste (LST) de codes de service autorisés, ou interdits, et en ce qu'il est agencé pour refuser un service demandé par la borne (60) si le code de service correspondant figure, ou respectivement ne figure pas, sur la liste de codes de service.

9. Lecteur selon l'une des revendications 1 à 8, caractérisé en ce qu'il est agencé pour exécuter une instruction émise par la borne ou par l'intermédiaire de celle-ci, visant à modifier, supprimer ou ajouter des données dans une carte à puce.

10. Lecteur selon la revendication 9, caractérisé en ce qu'il est agencé pour mémoriser l'instruction en l'absence de carte à puce et pour exécuter l'instruction lors d'une communication ultérieure avec la carte à puce.

11. Lecteur selon l'une des revendications 1 à 10, caractérisé en ce qu'il comprend un compteur d'unités (CPT) contenant des unités de transaction.

12. Lecteur selon la revendication 11, caractérisé en ce qu'il est agencé pour transférer dans son compteur d'unités des unités présentes dans le compteur d'unités d'une carte à puce, ou inversement.

13. Lecteur selon l'une des revendications 11 et 12, caractérisé en ce qu'il est agencé pour débiter son

compteur d'unités, sur demande de la borne, éventuellement après autorisation de l'utilisateur.

14. Lecteur selon l'une des revendications 1 à 13, caractérisé en ce qu'il comprend des moyens de blocage total ou partiel d'une transaction avec la borne quand une carte n'est pas simultanément présente dans le lecteur.

15. Lecteur selon l'une des revendications 1 à 14, caractérisé en ce que les moyens de communication avec une carte à puce comprennent des contacts électriques (53).

16. Lecteur selon l'une des revendications 1 à 15, caractérisé en ce que les moyens de communication avec une carte à puce comprennent des moyens de communication sans contact.

17. Système d'information et/ou de transaction, caractérisé en ce qu'il comprend :

- au moins un lecteur de carte à puce (50) selon l'une des revendications 1 à 16,
- au moins une borne (60, 70-72, 80-84) d'émission-réception de données par couplage inductif, agencée pour adresser à un tel lecteur des messages, des données ou des instructions.

18. Système selon la revendication 17, caractérisé en ce que la borne est reliée à un serveur (65, 68, 91) par l'intermédiaire d'un réseau privé ou public (67, 90), le serveur étant agencé pour transmettre à la borne :

- des messages d'information généraux à communiquer à des lecteurs établissant une communication avec la borne, et/ou

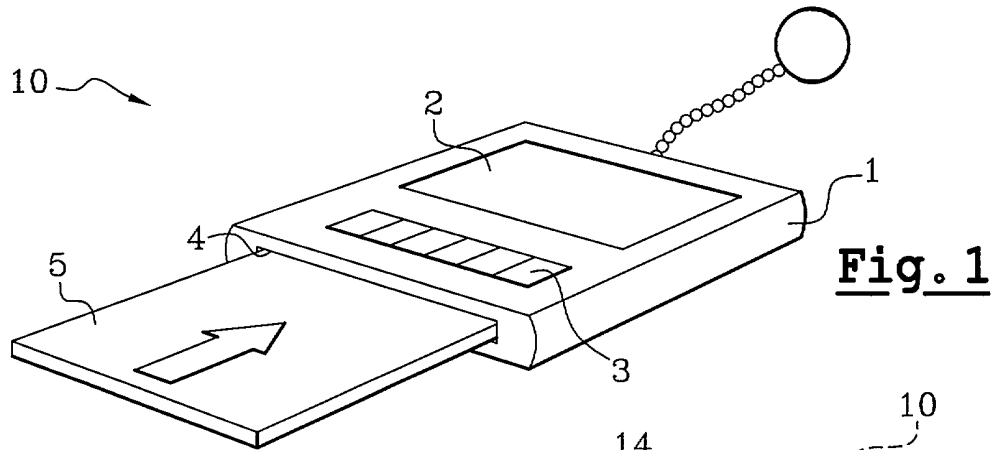
- des messages d'information ou des instructions personnalisées destinés à un ou plusieurs lecteurs établissant une communication avec la borne.

5           19. Système selon l'une des revendications 17 et 18, caractérisé en ce que la borne est agencée pour émettre un code de service (SCDE) correspondant aux messages, instructions ou données qu'elle doit communiquer.

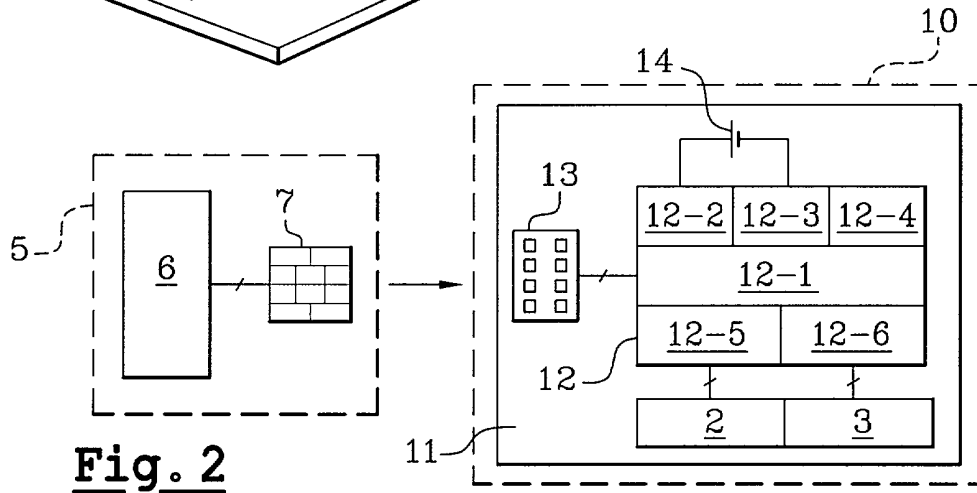
10

          20. Système selon l'une des revendications 17 à 19, caractérisé en ce que la borne est une borne de contrôle d'accès reliée à un système d'ouverture de porte.

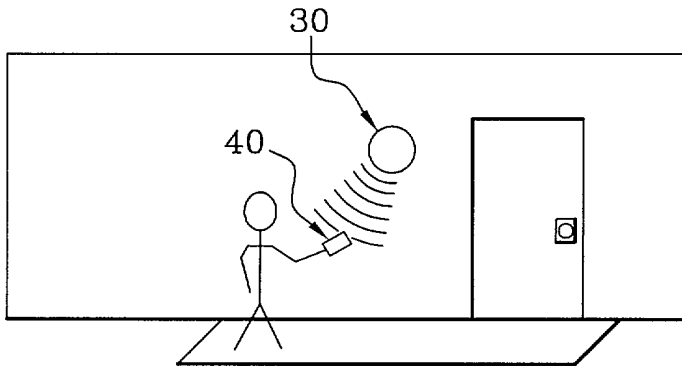
1/3



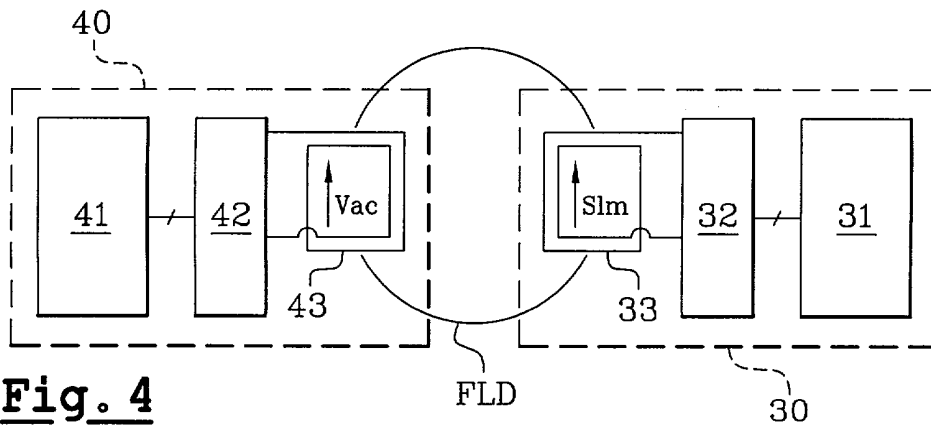
**Fig. 1**



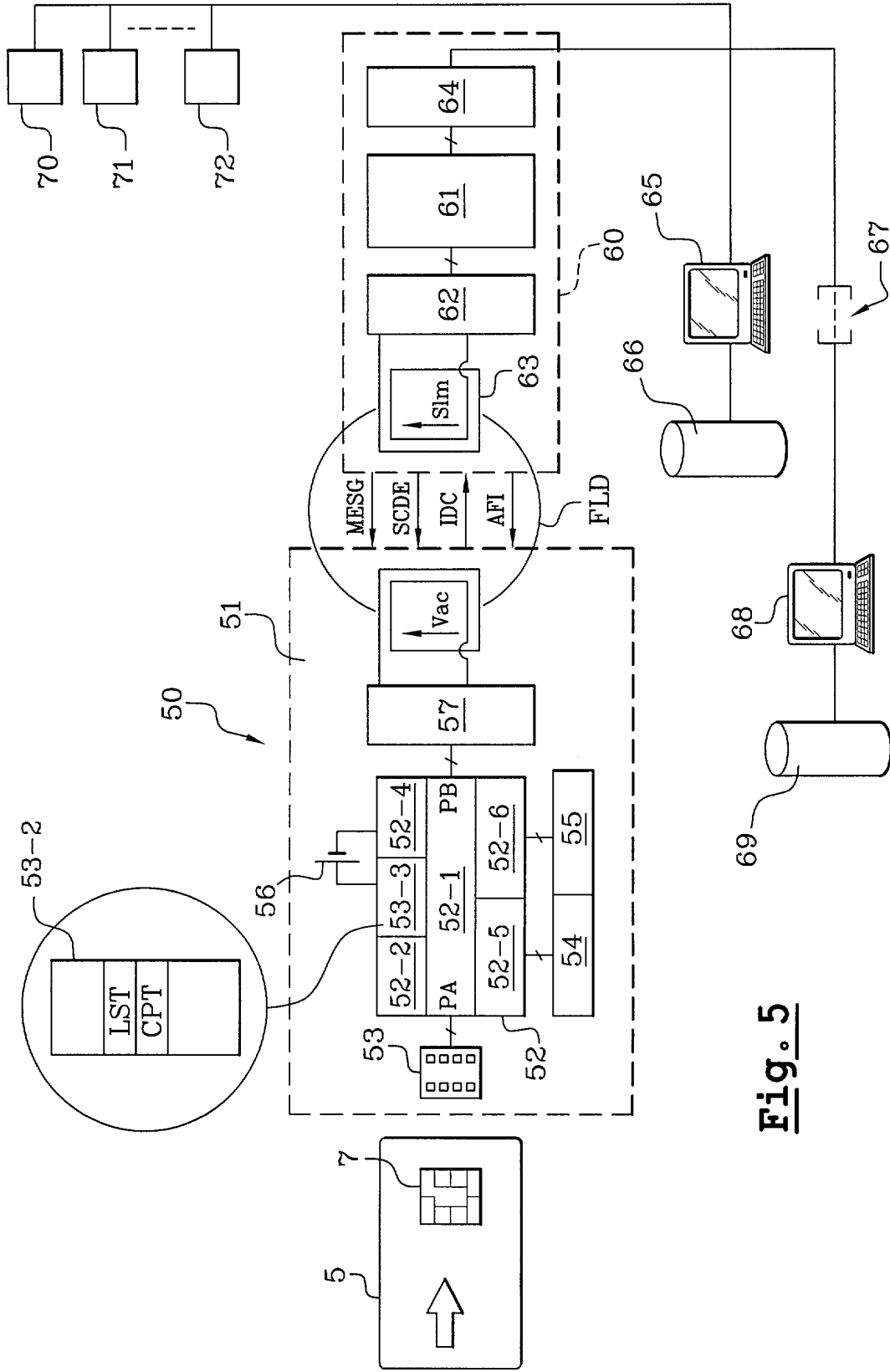
**Fig. 2**



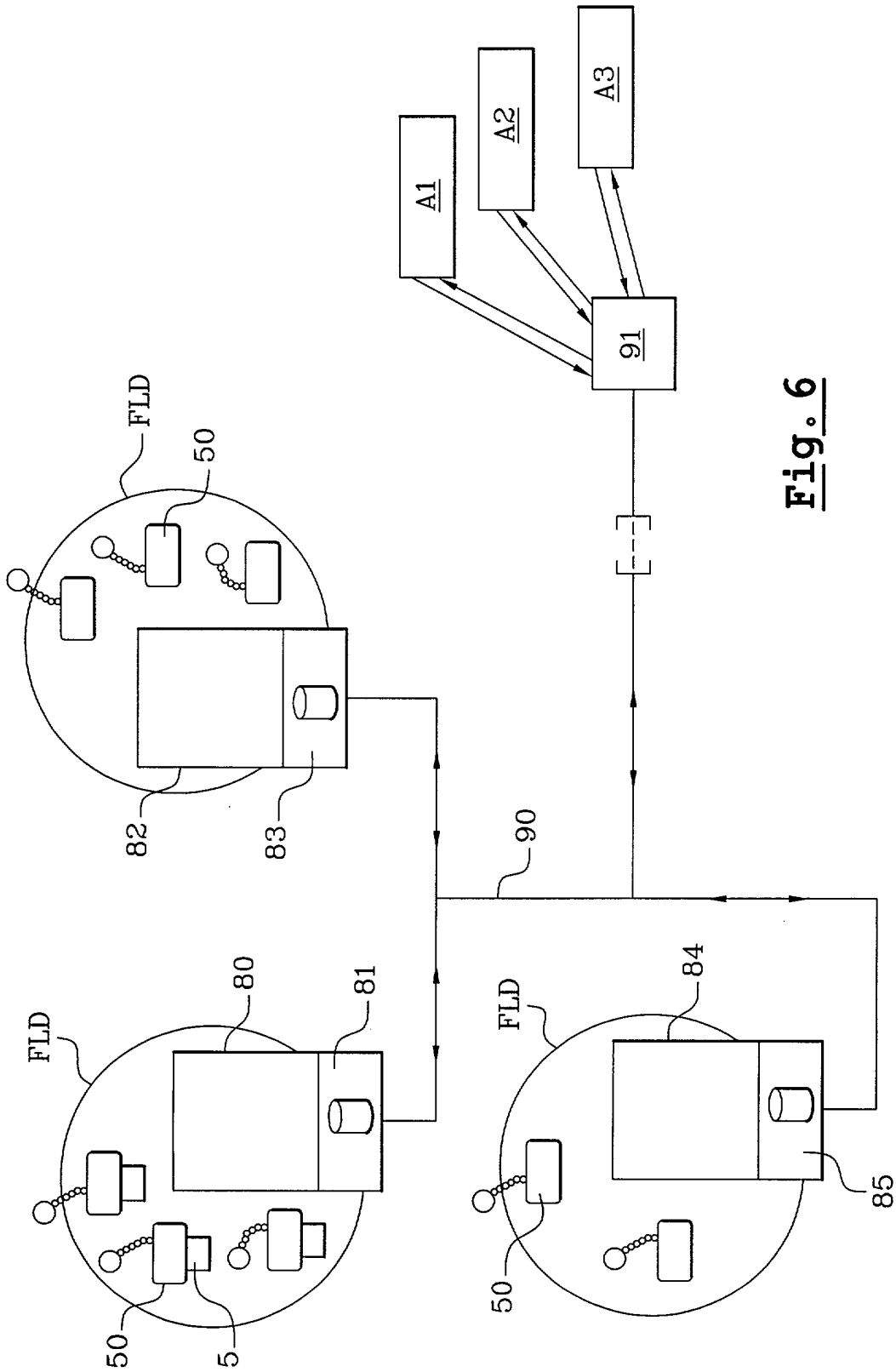
**Fig. 3**



**Fig. 4**



**Fig. 5**



**Fig. 6**

DOCUMENTS CONSIDÉRÉS COMME PERTINENTS		Revendications concernées	Classement attribué à l'invention par l'INPI
Catégorie	Citation du document avec indication, en cas de besoin, des parties pertinentes		
X	EP 0 933 733 A (CITICORP DEV CENTER INC) 4 août 1999 (1999-08-04) * colonne 3, ligne 41 - colonne 8, ligne 48 * * revendications 1,3-5,10,22 * * figures 1-6 *	1-3,5, 15-18	G06K7/00 G06K19/07
Y	---	4,20	
Y	EP 0 810 559 A (AT & T CORP) 3 décembre 1997 (1997-12-03) * colonne 2, ligne 29 - colonne 3, ligne 57 * * figures 1-3 *	4,20	
X	EP 0 965 938 A (NCR INT INC) 22 décembre 1999 (1999-12-22) * colonne 2, ligne 10 - colonne 5, ligne 40 * * figures 1-3 *	1-3,5, 15-18	
X	PATENT ABSTRACTS OF JAPAN vol. 014, no. 551 (P-1139), 7 décembre 1990 (1990-12-07) & JP 02 235166 A (MITSUBISHI ELECTRIC CORP), 18 septembre 1990 (1990-09-18) * abrégé *	1	DOMAINES TECHNIQUES RECHERCHÉS (Int.CL.7) G06K G07F G07C H04B
A	GB 2 295 293 A (YAPP ALLAN ROBERT EDWARD ;BAGLEY JOHN DAVID (GB); EDWARDS JOHN CHA) 22 mai 1996 (1996-05-22) * page 5, ligne 24 - ligne 25 * * page 8, ligne 8,9,21-24 *	1,4,20	
Date d'achèvement de la recherche		Examineur	
20 octobre 2000		de Ronde, J.	
CATÉGORIE DES DOCUMENTS CITES			
X : particulièrement pertinent à lui seul Y : particulièrement pertinent en combinaison avec un autre document de la même catégorie A : arrière-plan technologique O : divulgation non-écrite P : document intercalaire		T : théorie ou principe à la base de l'invention E : document de brevet bénéficiant d'une date antérieure à la date de dépôt et qui n'a été publié qu'à cette date de dépôt ou qu'à une date postérieure. D : cité dans la demande L : cité pour d'autres raisons ..... & : membre de la même famille, document correspondant	

**ABSENCE D'UNITÉ D'INVENTION  
FEUILLE SUPPLÉMENTAIRE B**

Numéro de la demande

FA 585484  
FR 0001892

La division de la recherche estime que la présente demande de brevet ne satisfait pas à l'exigence relative à l'unité d'invention et concerne plusieurs inventions ou pluralités d'inventions, à savoir :

## 1. revendications: 1-5,15-18,20

Lecteur de carte à puce portable agencé pour émettre un code d'identification caractérisé en ce que le code d'identification est un code d'accès pour l'ouverture d'une porte

## 2. revendications: 1, 6-8,19

Lecteur de carte à puce portable agencé pour établir une communication avec une borne caractérisé en ce qu'il est agencé pour reconnaître un code de service émis par la borne

## 3. revendications: 1, 9-10

Lecteur de carte à puce portable agencé pour établir une communication avec une borne caractérisé en ce qu'il est agencé pour exécuter une instruction émise par la borne, visant à modifier, supprimer ou ajouter des données dans une carte à puce

## 4. revendications: 1, 11-13

Lecteur de carte à puce portable agencé pour établir une communication avec une borne caractérisé en ce qu'il comprend un compteur d'unités contenant des unités de transaction

## 5. revendications: 1, 14

Lecteur de carte à puce portable agencé pour établir une communication avec une borne caractérisé en ce qu'il comprend des moyens de blocage total ou partiel d'une transaction avec la borne quand une carte n'est pas simultanément présente dans le lecteur

La première invention a été recherchée.

Nous considérons que la présente application contient 5 inventions. Cette observation est basée sur le raisonnement suivant.

L'art antérieur a été identifié par EP0933733 (D1). Ce document décrit un lecteur portatif de carte à puce, qui échange par communication sans fil à travers une interface de proximité, des informations de transaction financière avec un guichet bancaire automatique. En outre les éléments techniques des revendications 2 et 3 sont divulgués dans D1; la revendication 4, donc, décrit les premiers éléments techniques particuliers de la demande.

Il décrit ainsi toutes les caractéristiques des revendications 1-3, et

**ABSENCE D'UNITÉ D'INVENTION  
FEUILLE SUPPLÉMENTAIRE B**

Numéro de la demande

FA 585484  
FR 0001892

La division de la recherche estime que la présente demande de brevet ne satisfait pas à l'exigence relative à l'unité d'invention et concerne plusieurs inventions ou pluralités d'inventions, à savoir :

Le sujet de cette revendication n'est donc pas nouveau. Puisque le sujet des revendications 1-3 est connu, ses caractéristiques n'apportent pas de contribution à l'art antérieur et ne sont pas des éléments techniques particuliers.

La revendication 1 ne peut donc plus être considérée représenter le concept inventif commun pour les différents groupes d'inventions décrits dans les revendications 4-20. Les conditions d'unité d'invention ne sont remplies que si, pour ces groupes d'inventions, un autre concept commun, qui doit être inventif et nouveau, peut être trouvé. Notre opinion est que ce concept n'est pas présent.

**Motivation**

1. La contribution technique du groupe de revendications 1-5,15-18,20 par rapport ledit art antérieur (D1) consiste en ce que:

-le code d'identification est un code d'accès pour l'ouverture d'une porte, résolvant le problème objectif d'autoriser l'accès à une certaine zone à une personne portant le lecteur décrit.

2. Pour la même raison, la contribution du groupe de revendications 1,6-8,19 par rapport ledit art antérieur (D1) consiste en ce que:

-le lecteur est agencé pour reconnaître un code de service émis par la borne, résolvant le problème objectif d'avoir un lecteur qui est capable de s'adapter à différents services fournis par des bornes.

3. Pour la même raison, la contribution du groupe de revendications 1,9,10 par rapport ledit art antérieur (D1) consiste en ce que:

-le lecteur est agencé pour exécuter une instruction émise par la borne, résolvant le problème objectif d'avoir un lecteur qui peut être programmé depuis la borne

4. Pour la même raison, la contribution du groupe de revendications 1,11-13 par rapport ledit art antérieur (D1) consiste en ce que:

-le lecteur comprend un compteur d'unités, résolvant le problème objectif d'avoir un lecteur qui est capable de d'effectuer des opérations de crédit/débit pour des transactions financières.

5. Pour la même raison, la contribution du groupe de revendications 1,14 par rapport ledit art antérieur (D1) consiste en ce que:

-le lecteur comprend des moyens de blocage d'une transaction quand une carte n'est pas en même temps présente dans le lecteur, résolvant le problème objectif d'avoir un lecteur qui peut seulement engager la transaction quand la carte à puce est insérée correctement.

Il n'y a pas des éléments techniques particuliers commun ou correspondants dans les 5 groupes des revendications tel que définis

**ABSENCE D'UNITÉ D'INVENTION  
FEUILLE SUPPLÉMENTAIRE B**

Numéro de la demande

FA 585484  
FR 0001892

La division de la recherche estime que la présente demande de brevet ne satisfait pas à l'exigence relative à l'unité d'invention et concerne plusieurs inventions ou pluralités d'inventions, à savoir :

ci-dessus. En conséquence, la demande ne remplit pas les critères d'unité.