

①9



OFICINA ESPAÑOLA DE  
PATENTES Y MARCAS

ESPAÑA



①1 Número de publicación: **1 067 245**

②1 Número de solicitud: U 200702667

⑤1 Int. Cl.:  
**A47G 25/90** (2006.01)

①2

SOLICITUD DE MODELO DE UTILIDAD

U

②2 Fecha de presentación: **27.12.2007**

⑦1 Solicitante/s: **Ramón Serrano Alcarazo**  
**c/ Amapola, 33**  
**13200 Manzanares, Ciudad Real, ES**

④3 Fecha de publicación de la solicitud: **01.05.2008**

⑦2 Inventor/es: **Serrano Alcarazo, Ramón**

⑦4 Agente: **No consta**

⑤4 Título: **Útil para facilitar la colocación de calcetines y medias.**

ES 1 067 245 U

## DESCRIPCIÓN

Útil para facilitar la colocación de calcetines y medias.

### Objeto de la invención

La invención, tal como expresa el enunciado de la presente memoria descriptiva, se refiere a un útil para facilitar la colocación de calcetines y medias, aportando a la función a que se destina varias ventajas e innovadoras características, que se describirán en detalle más adelante.

### Antecedentes de la invención

En la actualidad y como referencia al estado de la técnica, debe mencionarse que, aunque son conocidos diversos tipos de útiles, dispositivos, utensilios y aparatos del tipo que aquí concierne, destinados a facilitar la colocación de los calcetines o medias a personas con dificultades de movilidad, la mayoría de ellos consisten en estructuras de compleja construcción, que como consecuencia presentan un elevado coste, y que a menudo son difícil y complicado uso.

Sería, por tanto, deseable la creación de un útil de este tipo cuya sencillez estructural y simplicidad de uso lo convierta en auténticamente práctico para el tipo de personas a que se destina, siendo este el principal objetivo de la presente invención, sobre la cual, por otra parte, debe señalarse que, el peticionario se desconoce la existencia de ninguna otra que presente unas características técnicas, estructurales y de configuración semejantes.

### Explicación de la invención

Así, el útil para facilitar la colocación de calcetines y medias que la presente invención propone se configura como una destacable novedad dentro de su campo de aplicación, alcanzando satisfactoriamente los objetivos anteriormente señalados como idóneos, y cuyos detalles caracterizadores que lo hacen posible se encuentran adecuadamente recogidos en las reivindicaciones finales que acompañan a la presente memoria.

De forma concreta, el útil que la invención preconiza consiste en una sencilla estructura metálica, conformada a partir de la unión solidaria, mediante soldadura, de un conjunto de varillas, las cuales adoptan una determinada configuración mediante la cual se consiguen los objetivos deseados.

Así, por una parte, dicha estructura presenta una amplia base de apoyo que permite el cómodo posicionamiento del útil sin necesidad de sujetarlo para que se aguante por sí mismo.

De dicha base, parten sendos pares de arcos convergentes entre sí, uno frontal de configuración superiormente circular, para favorecer la apertura del calcetín y adaptarse a la parte posterior de la pierna del usuario, y otro arco posterior en forma de V invertida, de forma que entre ambos arcos conforman un alojamiento adecuado para recibir el calcetín y mantener su embocadura abierta. De esta forma, una vez colocado adecuadamente el calcetín, por su embocadura en la parte superior de los citados arcos, el usuario únicamente deberá introducir el pie en dicha embocadura y al bajarlo. El calcetín se irá introduciendo por sí mismo en el pie.

De la mencionada base, además, parten sendas varillas laterales provistas de respectivas asas en sus extremos superiores, la sujeción de las cuales, por parte del usuario en el momento de introducir el pie en la embocadura del calcetín, facilitarán dicha operación.

El nuevo útil para facilitar la colocación de calcetines y medias representa, por consiguiente, una estructura innovadora de características estructurales y constitutivas desconocidas hasta ahora para tal fin, razones que unidas a su utilidad práctica, la dotan de fundamento suficiente para obtener el privilegio de exclusividad que se solicita.

### Descripción de los dibujos

Para complementar la descripción que se está realizando y con objeto de ayudar a una mejor comprensión de las características de la invención, se acompaña a la presente memoria descriptiva, como parte integrante de la misma, de un juego de planos, en los que con carácter ilustrativo y no limitativo se ha representado lo siguiente:

La figura número 1.- Muestra una vista en perspectiva del útil para facilitar la colocación de calcetines y medias objeto de la invención, en la que se aprecian las principales partes y elementos de que consta así como la configuración y disposición de las mismas.

La figura número 2.- Muestra una vista en perspectiva del útil en la que se muestra el modo en que se coloca el calcetín para su uso.

### Realización preferente de la invención

A la vista de las mencionadas figuras, y de acuerdo con la numeración adoptada, se puede observar en ellas un ejemplo de realización preferente de la invención, la cual comprende las partes y elementos que se indican y describen en detalle a continuación.

Así, tal como se aprecia en la figura 1, el útil (1) en cuestión consiste en una estructura metálica, conformada a partir de la unión solidaria, mediante soldadura, de un conjunto de varillas, las cuales presentan una base de apoyo (2) de configuración aproximadamente cuadrangular, mediante la cual se hace posible el posicionamiento del útil sin necesidad de sujetarlo para que se aguante por sí mismo.

De dicha base (2), parten verticalmente sendos pares de arcos (3) y (4) convergentes entre sí hacia el centro de la estructura en sus respectivos extremos superiores.

El primero de dichos arcos (3), en la parte frontal del útil (1), se eleva a partir de los extremos (5) de la parte anterior abierta (6) de la citada base (2), presentando una ligera inclinación hacia atrás con unos escalonamientos (7) en su parte inferior y una configuración semicircular en su parte superior (8), para favorecer la apertura del calcetín (C) y adaptarse a la parte posterior de la pierna del usuario.

Por su parte, el otro arco (4), en la parte posterior, se eleva a partir de sendas varillas horizontales (9) que dimanan horizontalmente hacia la parte interior de la base (2), acodándose a continuación hacia arriba en sendos tramos rectos (10) que convergen en una curva superior (11), conformando una V invertida, que termina aproximadamente a la misma altura que la parte superior (8) del antedicho arco (3).

De esta forma, entre ambos arcos (3) y (4) se conforma un alojamiento apto para recibir el calcetín (C) y mantener su embocadura abierta, tal como se aprecia en la figura 2, de forma que el usuario, para colocárselo, únicamente deberá introducir el pie en dicha embocadura y deslizarlo hacia abajo.

Para facilitar dicha operación, el útil (1) dispone además, de sendas asas (12) previstas en los extremos de correspondientes varillas rectilíneas (13) que par-

ten, ligeramente inclinadas hacia atrás, de los laterales de la base (2).

Descrita suficientemente la naturaleza de la presente invención, así como la manera de ponerla en práctica, no se considera necesario hacer más extensa su explicación para que cualquier experto en la materia comprenda su alcance y las ventajas que de ella se

5

10

15

20

25

30

35

40

45

50

55

60

65

derivan, haciendo constar que, dentro de su esencialidad, podrá ser llevada a la práctica en otras formas de realización que difieran en detalle de la indicada a título de ejemplo, y a las cuales alcanzará igualmente la protección que se recaba siempre que no se altere, cambie o modifique su principio fundamental.

## REIVINDICACIONES

1. Útil para facilitar la colocación de calcetines y medias, **caracterizado** por el hecho de consistir en una estructura metálica, conformada a partir de la unión solidaria, mediante soldadura, de un conjunto de varillas, las cuales presentan una base de apoyo (2) de configuración aproximadamente cuadrangular, de la que parten verticalmente sendos pares de arcos (3) y (4) convergentes entre sí hacia el centro de la estructura en sus respectivos extremos superiores, de manera que entre ambos arcos (3) y (4) se conforma un alojamiento apto para recibir el calcetín (C) y mantener su embocadura abierta, de forma que el usuario, para colocárselo, únicamente deberá introducir el pie en dicha embocadura y deslizarlo hacia abajo; en que dicha estructura cuenta, además, para facilitar dicha operación, con unas asas (12).

2. Útil para facilitar la colocación de calcetines y medias, según la reivindicación 1, **caracterizado** por el hecho de que uno de los arcos (3), está situado en la parte frontal del útil (1), y se eleva a partir de los extremos (5) de la parte anterior abierta (6) de la citada base (2), presentando una ligera inclinación

hacia atrás con unos escalonamientos (7) en su parte inferior y una configuración semicircular en su parte superior (8), para favorecer la apertura del calcetín (C) y adaptarse a la parte posterior de la pierna del usuario.

3. Útil para facilitar la colocación de calcetines y medias, según las reivindicaciones 1 y 2, **caracterizado** por el hecho de que el otro arco (4), está situado en la parte posterior de útil (1), y se eleva a partir de sendas varillas horizontales (9) que dimanan horizontalmente hacia la parte interior de la base (2), acodándose a continuación hacia arriba en sendos tramos rectos (10) que convergen en una curva superior (11), conformando una V invertida, que termina aproximadamente a la misma altura que la parte superior (8) del antedicho arco (3).

4. Útil para facilitar la colocación de calcetines y medias, según las reivindicaciones 1 a 3, **caracterizada** por el hecho de que las asas (12) que incorpora el útil (1) están previstas en los extremos de correspondientes varillas rectilíneas (13) que parten, ligeramente inclinadas hacia atrás, de los laterales de la base (2).

5

10

15

20

25

30

35

40

45

50

55

60

65

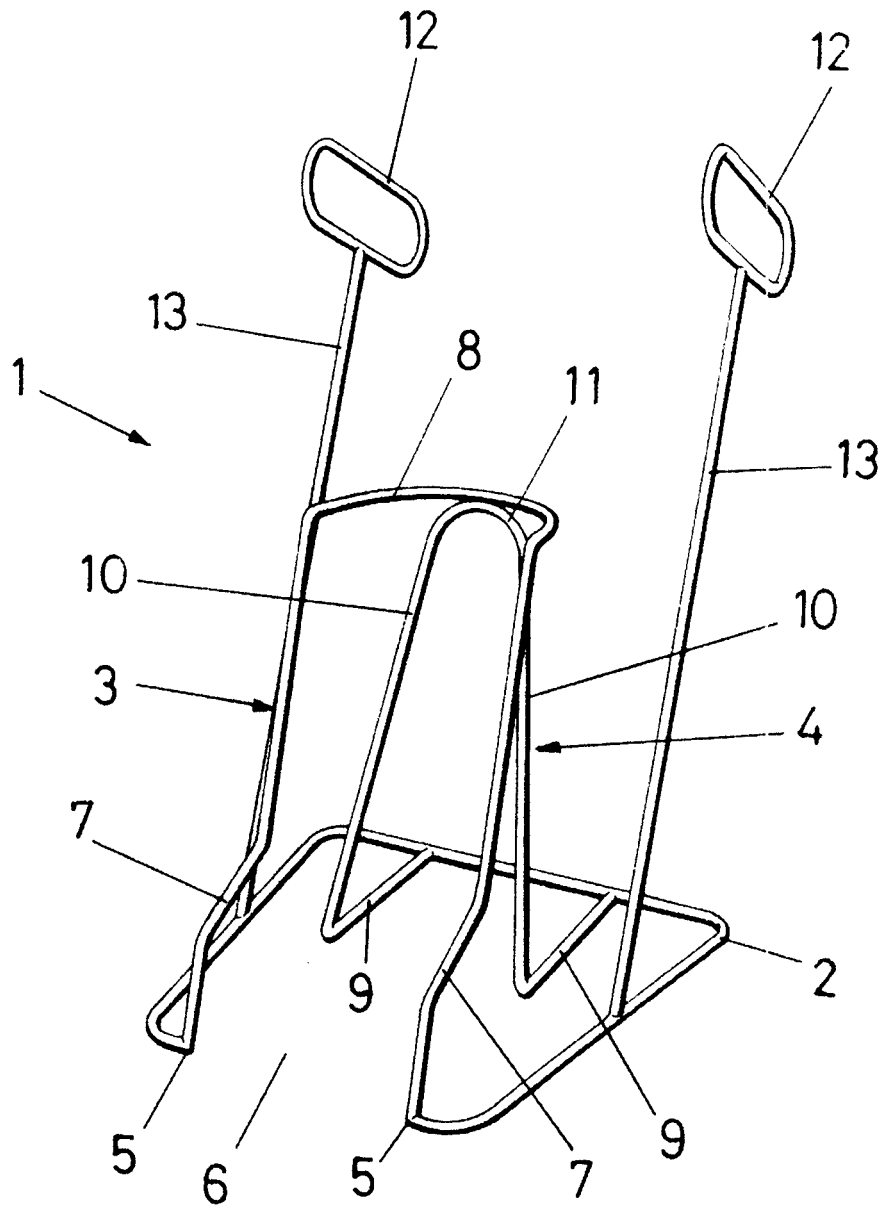


FIG.1

