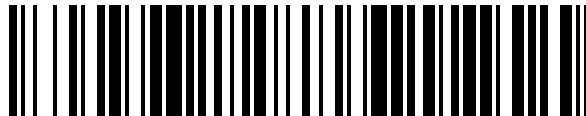


19



OFICINA ESPAÑOLA DE
PATENTES Y MARCAS

ESPAÑA



11 Número de publicación: **1 304 376**

21 Número de solicitud: 202331127

51 Int. Cl.:

A45C 7/00 (2006.01)

A45C 13/02 (2006.01)

A45C 13/08 (2006.01)

A45C 13/40 (2006.01)

12

SOLICITUD DE MODELO DE UTILIDAD

U

22 Fecha de presentación:

26.06.2023

30 Prioridad:

12.09.2022 ES U202200295

43 Fecha de publicación de la solicitud:

27.11.2023

71 Solicitantes:

MANSO FERRO, Gonzalo (100.0%)
C/ Magnolias, Nº 118, 3º-1ª
28029 Madrid (Madrid) ES

72 Inventor/es:

MANSO FERRO, Gonzalo

74 Agente/Representante:

HERRERA DÁVILA, Álvaro

54 Título: **BOLSO MULTIFUNCIONAL**

ES 1 304 376 U

DESCRIPCIÓN

BOLSO MULTIFUNCIONAL

5

SECTOR DE LA TÉCNICA

La presente invención se refiere a un bolso, maleta o mochila que incorpora uno o varios compartimentos fijos o extraíbles, específicamente diseñados, para ubicar, bien una carcasa que alberga un paraguas, una carcasa para termo con dispensador, directamente el termo, un compartimento para abanico y/o un compartimento múltiple, siendo intercambiables varios de ellos.

10

Viene a proponer una solución a la hora de transportar un paraguas o termo y/o abanico, por su comodidad y rapidez, ya que suele pasar que cuando uno precisa un paraguas no lo tiene a mano y cuando lo coge no lo necesita; y en cuanto al termo pues también facilita el transporte de este.

15

Por otro lado, también ofrece una solución limpia y seca, donde poder transportar el paraguas sin mojar/ensuciar el resto de los elementos que se transportan en el bolso, maleta o mochila.

20

Al ser intercambiables, siempre se tiene la posibilidad de usar uno u otro compartimento de transporte específico, pudiendo no llevar ninguno de ellos, ni el del termo ni el del paraguas, y en su lugar un compartimento extra del bolso, a modo de embellecedor.

25

El paraguas se recoge dentro de la carcasa mientras no se usa, y el/los compartimentos referidos de la presente invención cuentan con elementos que permiten replegarse, además de estar fabricados con materiales aislantes y flexibles que permiten evacuar el agua al volcar el compartimento, o el forro interior de este.

30

Además, para poder acceder a esos pequeños objetos que acaban en el fondo del bolso y son difíciles de coger, el bolso objeto de la presente invención presenta un compartimento inferior con acceso lateral para facilitar el poder acceder a ellos cómoda y rápidamente.

La aplicación industrial de esta invención se encuentra dentro del sector de fabricación y confección de bolsos, maletas o mochilas, y más concretamente, bolsos con compartimentos para paraguas, termos y/o compartimentos universales varios.

ANTECEDENTES DE LA INVENCION

5 Aunque no se ha encontrado invenciones idénticas a la solicitada, se exponen a continuación documentos encontrados que reflejan el estado de la técnica relacionado con la misma.

10 Así el documento ES0118807U hace referencia a un bolso perfeccionado para paraguas caracterizado por que está constituido esencialmente por un cuerpo de bolso propiamente dicho dotado de fuelle que en su parte superior se curva longitudinalmente para formar un receptáculo tubular completo que se prolonga según una generatriz en una tapa frontal provista de medios que permiten cerrarla sobre el cuerpo de bolso anteriormente mencionado y en cuyo alojamiento tubular que está provisto en su parte superior de un asa se aloja un paraguas plegadizo que de esta forma queda incorporado al conjunto.

15 ES1241449U describe un bolso o maleta con paraguas incorporado caracterizado porque comprende el propio bolso o maleta que tiene una carcasa anexa o receptáculo en el que se aloja un paraguas desplegable que comprende un mango que en un extremo cuenta con una tela impermeable desplegable mientras que en el extremo opuesto cuenta con una unión articular que permite la orientación del mango en todas las direcciones, donde el mango es un mango telescópico y la carcasa anexa cuenta con unos medios de desagüe de agua.

20 ES0109048U propone un bolso con dispositivo retentor de paraguas caracterizado esencialmente por el hecho de que comprende el bolso en una de sus caras una vaina dispuesta diagonalmente que forma un manguito alargado sensiblemente troncocónico adecuado para el alojamiento y retención de un paraguas plegado.

25 ES0163375U reivindica un bolso con paraguas como recreo infantil, que se caracteriza por una cartera a manera de bolso con su tapa envolvente que se cierra mediante un broche en el centro de la cara externa; en el dobléz de la referida tapa mediante remache en cada lado, va fijada por sus extremos el asa correspondiente; en la cara opuesta a la del broche, va adherida por sus extremidades, en sentido transversal, una lámina flexible que queda fijada en la posición que más interese a manera de pequeño tubo como compartimiento o estuche a un paraguas infantil que se incluye en el mismo mediante deslizamiento manual.

ES1282731U propone un bolso con paraguas, constituido por un bolso con asas, para llevar sobre el hombro, que comprende un compartimento independiente, estanco, con acceso y abertura independiente también, donde se aloja una carcasa que alberga un mecanismo para que salga un paraguas, quedando el mismo recogido cuando se encuentra en la posición inferior, caracterizado por que la base del paraguas se fija al mecanismo a través de rosca o presillas.

En ninguno de los documentos se propone una solución basada en incorporar compartimentos específicos para portar el paraguas, o termo, de forma cómoda intercambiable en un bolso, maleta o mochila, sino que acarrear mecanismos y sistemas de apertura y orientación que complican el mero hecho de usar el paraguas de forma convencional, además de añadir más peso al bolso, maleta o mochila, y en aquellos documentos donde se describe un apartado del bolso para llevar el paraguas, dicho compartimento no contiene los elementos descritos en la invención solicitada como el fondo reversible para escurrir el agua residual después de guardar el paraguas usado.

Por otro lado, no se recoge su intercambiabilidad con otros compartimentos para termos o embellecedores, ni cuenta con el compartimento inferior múltiple, de acceso lateral que propone la invención principal.

Conclusión: Como se desprende de la investigación realizada, ninguno de los documentos encontrados soluciona los problemas planteados como lo hace la invención propuesta.

EXPLICACIÓN DE LA INVENCION

El bolso multifuncional se constituye a partir de un bolso, maleta o mochila convencional, que comprende, al menos, unos medios de fijación para un compartimento independiente en su lateral, el cual puede ser de material flexible, aislante e impermeable, con un acceso para albergar un paraguas, o un termo con dispensador.

En los casos en que no se acople ni el compartimento para paraguas ni para termo, para ocultar los medios de fijación, el bolso, maleta o mochila cuenta con un embellecedor que se fija de la misma manera que los compartimentos descritos, y cuenta con espacios múltiples para objetos y accesorios extras que no se quieran llevar en el propio bolso.

El acceso del compartimento puede estar abierto, o disponer de una tapa o cierre

mediante cremallera u otro medio de cerramiento similar.

Dicho compartimento, al ser de material flexible tipo plástico/textil, cuenta con un interior o forro reversible para expulsar el agua residual que pudiera quedar una vez guardado el paraguas mojado.

- 5 Por otro lado, el bolso multifuncional presenta un compartimento inferior con acceso lateral o extraíble para albergar pequeños objetos o accesorios que acaban en el fondo del bolso y son, por tanto, difíciles de encontrar desde el acceso principal del bolso.

También puede disponer el bolso de un compartimento específico para abanico.

- 10 Salvo que se indique lo contrario, todos los elementos técnicos y científicos usados en la presente memoria poseen el significado que habitualmente entiende un experto normal en la técnica a la que pertenece esta invención. En la práctica de la presente invención se pueden usar procedimientos y materiales similares o equivalentes a los descritos en la memoria.

- 15 A lo largo de la descripción y de las reivindicaciones la palabra “comprende” y sus variantes no pretenden excluir otras características técnicas, aditivos, componentes o pasos. Para los expertos en la materia, otros objetos, ventajas y características de la invención se desprenderán en parte de la descripción y en parte de la práctica de la invención.

20 **BREVE DESCRIPCIÓN DE LOS DIBUJOS**

- 25 Para complementar la descripción que se está realizando y con objeto de ayudar a una mejor comprensión de las características de la invención, se acompaña como parte integrante de dicha descripción, un juego de dibujos en donde con carácter ilustrativo y no limitativo, se ha representado lo siguiente:

Figura 1: Vista en alzado de un modelo de bolso multifuncional con los medios de fijación a la vista.

Figura 2: Vista en alzado de un modelo de bolso multifuncional con el compartimento independiente para paraguas, objeto de la presente invención.

- 30 Figura 3: Vista en detalle del compartimento independiente para paraguas con el interior o forro reversible dado la vuelta.

Figura 4: Vista en detalle del compartimento independiente para paraguas con desagüe.

Figura 5: Vista en detalle del compartimento independiente para paraguas sin forro interior reversible ni desagüe.

Figura 6: Vista en alzado de un modelo de bolso multifuncional con el compartimento independiente para termo con dosificador y espacio para vaso/taza/cuenco.

Figura 7: Vista en alzado de un modelo de bolso multifuncional con el embellecedor con espacios múltiples (5), con compartimento inferior múltiple (11) y con compartimento específico para abanico (13).

Figura 8: Vista en detalle del compartimento inferior múltiple (11) con los apartados extraíbles independientemente.

Las referencias numéricas que aparecen en dichas figuras corresponden a los siguientes elementos constitutivos de la invención:

1. Bolso, maleta o mochila
2. Medios de fijación
- 15 3. Compartimento independiente para paraguas
4. Compartimento independiente para termo
5. Embellecedor con espacios múltiples
6. Forro interior reversible
7. Desagüe
- 20 8. Anilla/tirador del interior/forro reversible
9. Dispensador
10. Acceso adicional para llevar un vaso/taza/cuenco
11. Compartimento inferior múltiple
12. Tapa o solapa
- 25 13. Compartimento específico para abanico
14. Cadena

REALIZACIÓN PREFERENTE DE LA INVENCION

Una realización preferente del bolso multifuncional con alusión a las referencias numéricas puede basarse en un bolso, maleta o mochila (1), que comprende unos medios de fijación (2) (tipo cremallera, broche, imán, Velcro, etc. o combinándolos), para un compartimento para paraguas (3), para un compartimento independiente para termo

(4), o para un embellecedor con espacios múltiples (5) para objetos y accesorios extras, intercambiables entre ellos. El acceso del compartimento(s) (3, 4, 5) puede estar abierto, o disponer de una tapa o cierre mediante cremallera u otro medio de cerramiento similar.

5 Dicho compartimento para paraguas (3), al ser de material flexible tipo plástico/textil, puede contar, bien con un forro interior reversible (6) para poder darle la vuelta y expulsar el agua residual que pudiera quedar una vez guardado el paraguas mojado, bien un desagüe (7), o ninguna de ambas opciones, optando por voltear directamente el bolso o compartimento al completo cuando se quiera evacuar el agua de su interior. En el caso del forro reversible (6) cuenta con una anilla o tirador (8) para facilitar su
10 extracción.

En el caso del compartimento para termo (4), el termo puede ser independiente del tipo convencional, o disponer de dispensador (9) para no tener que sacarlo del compartimento a la hora de beber y poder servir el café, agua o producto que contenga. En este caso se provee un acceso adicional para llevar un vaso/taza/cuenco (10) donde
15 poder verterlo.

Por otro lado, el bolso multifuncional puede presentar un compartimento inferior múltiple (11) con acceso lateral para albergar pequeños objetos o accesorios que acaban en el fondo del bolso y son, por tanto, difíciles de encontrar desde el acceso principal del bolso.

20 Dicho compartimento inferior múltiple (11) puede ser del tipo extraíble en una realización diferente, donde el bolso, maleta o mochila (1) incorpora un hueco con tapa o solapa (12) que, una vez abierta, se pueda extraer dicho compartimento múltiple. También es posible que cada apartado del compartimento inferior múltiple se pueda extraer de forma independiente al resto.

25 En una realización diferente, cualquiera de los compartimentos para paraguas (3) y/o para termo (4) están integrados en el propio bolso, maleta o mochila (1).

En otra realización diferente, el bolso, maleta o mochila (1) puede incorporar más de un compartimento para paraguas (3) o para termo (4) y/o combinaciones de estos.

30 Además de los compartimentos descritos anteriormente, el bolso (1) puede disponer de un compartimento específico para abanico (13), el cual dispone de una cadena (14) que igualmente podría soltarse para usar el abanico (13) con mayor facilidad.

REIVINDICACIONES

1. Bolso multifuncional, constituido por un bolso, maleta o mochila (1), caracterizado porque comprende, al menos, unos medios de fijación (2) (del tipo cremallera, broche, imán, Velcro, etc. o combinación de estos), para uno o varios compartimentos para paraguas (3) en su lateral, el cual puede ser de material flexible o rígido, aislante e impermeable, para uno o varios compartimentos para termo (4), para un embellecedor con espacios múltiples (5) para objetos y accesorios extras, o para uno o varios compartimentos específicos para abanico (13) intercambiables entre ellos.
2. Bolso multifuncional, según reivindicación 1, donde el acceso del compartimento(s) (3, 4, 5) puede estar abierto, o disponer de una tapa o cierre mediante cremallera u otro medio de cerramiento similar.
3. Bolso multifuncional, según reivindicación 1, donde el compartimento para paraguas (3) cuenta con un forro interior reversible (6) el cual cuenta con una anilla o tirador (8) para facilitar su extracción.
4. Bolso multifuncional, según reivindicación 1, donde el compartimento para paraguas (3) cuenta con un desagüe (7).
5. Bolso multifuncional, según reivindicación 1, donde en una realización diferente para el compartimento para termo (4), el termo es independiente y extraíble.
6. Bolso multifuncional, según reivindicación 1, donde en una realización diferente para el compartimento para termo (4) comprende un dispensador (9), e incorpora un acceso adicional para llevar un vaso/taza/cuenco (10) donde poder verterlo.
7. Bolso multifuncional, según reivindicaciones 1 a 5, donde su base presenta un compartimento inferior múltiple (11) con acceso lateral.
8. Bolso multifuncional, según reivindicación 1 y 7, donde dicho compartimento inferior múltiple (11) es extraíble, comprendiendo el bolso, maleta o mochila (1) un hueco con tapa o solapa (12) que, una vez abierta, se pueda extraer dicho compartimento múltiple (11).
9. Bolso multifuncional, según reivindicación 1 y 7, donde los apartados del compartimento inferior múltiple (11) se extraen de forma independiente cada uno.
10. Bolso multifuncional, según reivindicación 1, caracterizado porque cualquiera de

los compartimentos para paraguas (3) y/o para termo (4) están integrados en el propio bolso, maleta o mochila (1).

11. Bolso multifuncional, según reivindicación 1, donde el compartimento específico para abanico (13) cuenta con una cadena (14) que sujeta el abanico.

5

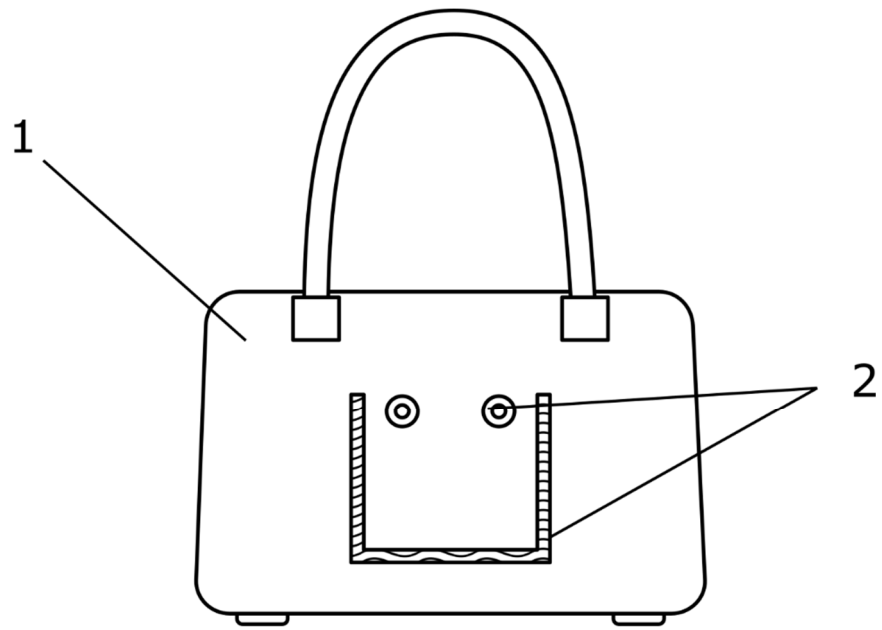


Figura 1

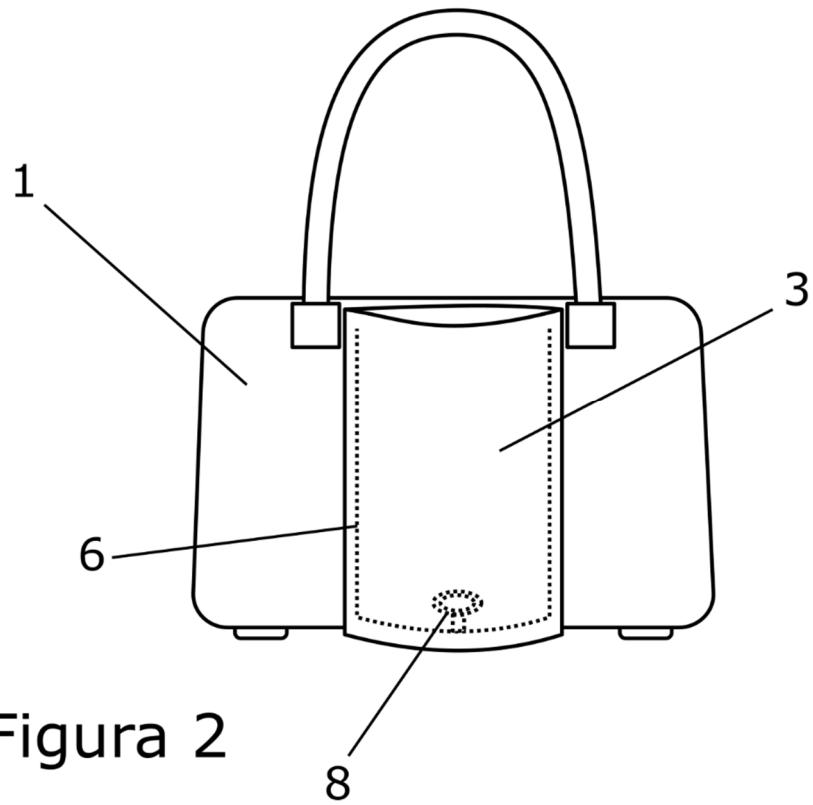


Figura 2

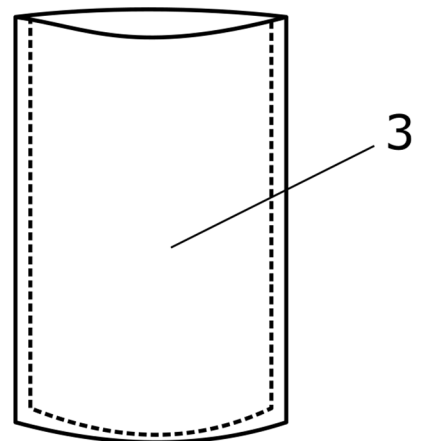
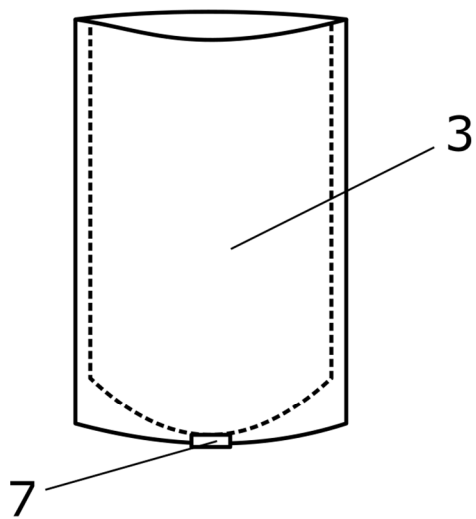
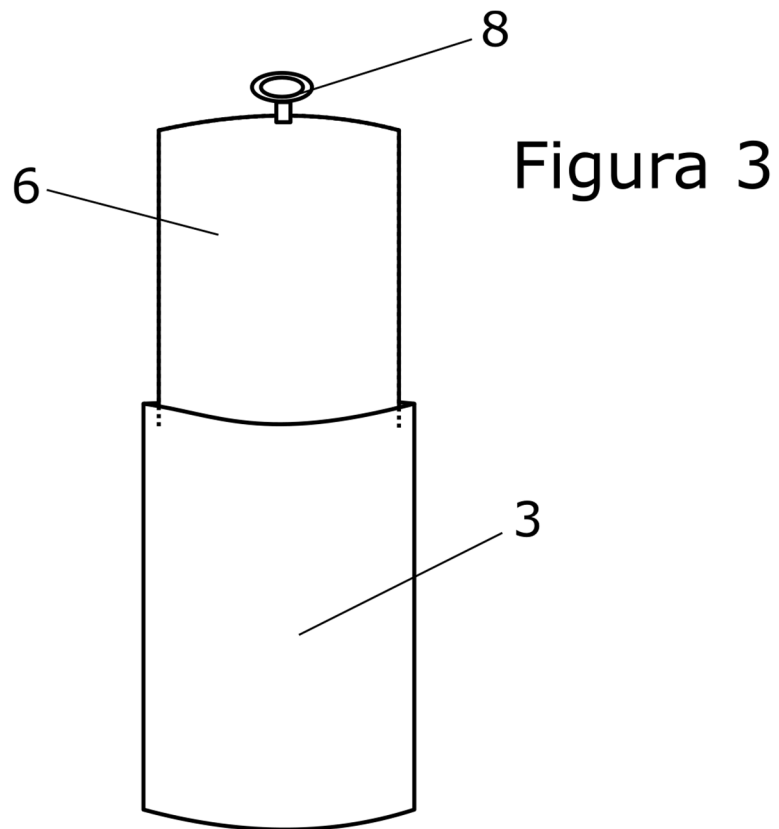


Figura 4

Figura 5

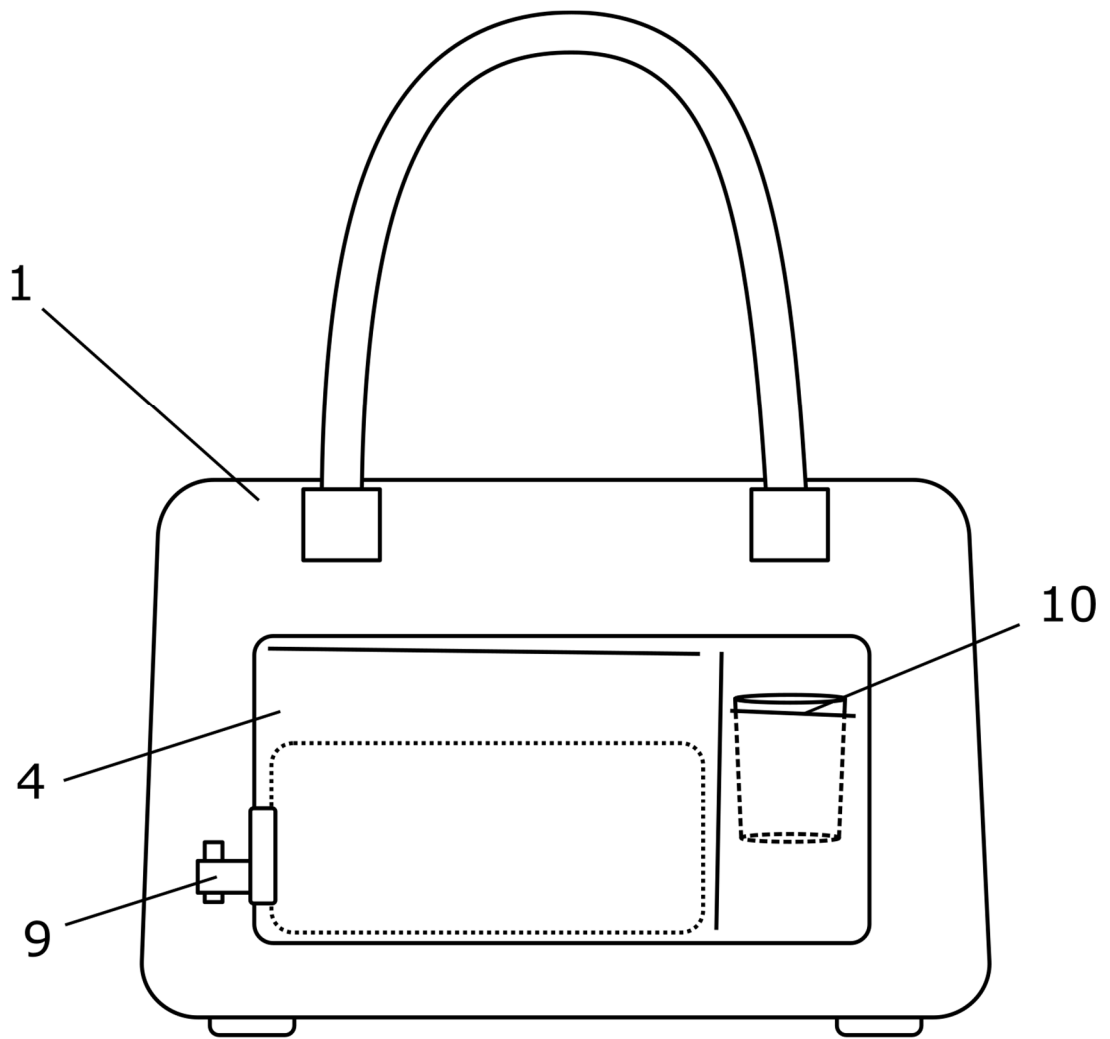


Figura 6

