

(19)대한민국특허청(KR)
(12) 등록실용신안공보(Y1)

(51) 。 Int. Cl.⁷
F21V 17/10

(45) 공고일자 2005년03월11일
(11) 등록번호 20-0375557
(24) 등록일자 2005년02월01일

(21) 출원번호 20-2004-0031802
(22) 출원일자 2004년11월10일

(73) 실용신안권자 김현택
서울특별시 용산구 이태원2동 451-11

(72) 고안자 김현택
서울특별시 용산구 이태원2동 451-11

(74) 대리인 손영호

기초적요건 심사관 : 윤세원

(54)전등커버의 슬라이딩 착탈구조를 갖는 조명등

요약

본 고안은 가정이나 사무실 등의 천장에 장착되는 조명등에 있어서, 특히 그 천장결합체의 일측 플랜지에 삽입요홈을 갖는 체결포스트를 형성하고, 그 천장결합구에 체결되는 전등커버의 내주연에는 복수개의 체결장공을 갖는 체결플랜지를 대응 형성하여, 상기 체결포스트와 체결장공의 슬라이딩 체결에 의해 그 천장결합체로부터 그 전등커버를 용이하게 착탈할 수 있게 함으로서,

조명등을 천장에 설치하거나 그 조명등 내부의 램프를 교체하고자 하는 경우 보다 신속하고 간편하게 그 전등커버를 분리 또는 장착할 수 있게 한 전등커버의 슬라이딩 착탈구조를 갖는 조명등에 관한 것이다.

대표도

도 1

색인어

조명등, 천장결합체, 전등커버, 플랜지, 체결포스트, 체결장공

명세서

도면의 간단한 설명

도 1은 본 고안에 따른 조명등의 분리사시도

도 2는 본 고안에 따른 조명등의 결합상태 단면도

도 3a 내지 도 3b는 전등커버를 장착하기 위한 과정을 보인 요부확대사시도로서,

도 3a는 전등커버와 천장결합체가 분리된 상태도

도 3b는 전등커버를 천장결합체에 거치한 상태도

도 3c는 전등커버를 슬라이딩시켜 천장결합체에 결합되게 한 상태도

* 도면의 주요부분에 대한 부호의 설명 *

1 : 천장결합체 2 : 전등커버

3 : 반사판

10 : 플랜지 11,11' : 체결포스트

12 : 지지구 13 : 계지구

14 : 삽입요홈조

20 : 체결플랜지 21,21' : 체결장공

22 : 삽입부 23 : 장공부

고안의 상세한 설명

고안의 목적

고안이 속하는 기술 및 그 분야의 종래기술

본 고안은 가정이나 사무실 등의 천장에 장착되는 조명등에 있어서, 특히 그 조명등의 전등커버를 용이하게 장착 또는 탈착할 수 있게 함으로서, 그 조명등의 설치를 보다 용이하게 하면서도 사용중 내부의 램프를 교체하여야 하는 경우에도 편리하게 그 전등커버를 분리 및 재장착할 수 있는 슬라이딩 착탈구조를 갖는 조명등에 대한 것이다.

일반적으로 주택이나 오피스텔 등의 실내공간에는 주거나 업무를 하기에 적합한 조도를 갖도록 조명등이 설치되어 있으며, 이러한 조명등은 통상적으로 실내공간의 천장에 하향 설치되는 것이 일반적이다.

상기한 조명등은 내부의 램프를 갖는 천장결합체와, 그 천장결합체의 하부에 결합되어 그 램프로부터 발산되는 빛을 하부로 고르게 반사 및 확산시키는 조명커버로 구성되어 있는 것으로서,

상기한 조명커버는 다양한 디자인은 물론 천장결합체와의 결합구조가 다양하게 제안되어 있는 것이다.

이러한 천장결합체의 하측에 결합되는 조명커버는 통상적으로 볼트 및 너트에 의한 결합형태가 가장 보편적이며, 클램프나 회전식 힌지 결이구와 같은 결합구조를 택하기도 하는 것이다.

그러나, 상기한 조명커버의 결합구조 중 볼트 및 너트에 의한 체결구조는, 설치자나 사용자가 그 조명커버를 분리하거나 재장착하기 위해 볼트 또는 너트를 수회 회전시켜 제거하여야 하고 이러한 볼트 및 너트는 통상적으로 세개 이상의 갯수로 이루어져 있으므로 설치자는 물론 사용자는 매우 불편함을 느끼게 되는 것이다.

또한, 클램프나 힌지 결이구를 이용한 체결구조는 비교적 고가의 제작비는 물론 많은 부품이 소요되므로 생산성이 크게 떨어지는 것이며, 전등커버의 손쉬운 분리 및 재장착에도 특이한 편리성을 기대할 수 없는 것으로,

상기한 나사체결 및 힌지체결은 모두 조명등의 외부로 노출되는 문제점이 있어 외관 디자인을 손상시키므로 미려하고 심플한 디자인을 얻을 수 없는 것이다.

고안이 이루고자 하는 기술적 과제

본 고안은 전기한 바와 같은 문제점을 제거코자 안출된 것으로서, 천장결합체의 일측 플랜지에 삽입요홈조를 갖는 체결포스트를 형성하고, 그 천장결합구에 체결되는 전등커버의 내주연에는 복수개의 체결장공을 갖는 체결플랜지를 대응 형성하여, 상기 체결포스트와 체결장공의 슬라이딩 체결에 의해 그 천장결합체로부터 그 전등커버를 용이하게 착탈할 수 있게 함으로서,

조명등을 천장에 설치하거나 그 조명등 내부의 램프를 교체하고자 하는 경우 보다 신속하고 간편하게 그 전등커버를 분리 또는 재장착할 수 있게 한 전등커버의 슬라이딩 착탈구조를 갖는 조명등을 제공함에 본 고안의 목적이 있는 것이다.

고안의 구성 및 작용

이하, 본 고안의 바람직한 실시예를 설명한다.

도 1은 본 고안에 따른 조명등의 분리사시도이고, 도 2는 본 고안에 따른 조명등의 결합상태 단면도이다.

천장결합체(1)에 전등커버(2)가 착탈되게 한 공지의 조명등에 있어서,

상기 천장결합체(1)의 일측 주면에는 플랜지(10)을 형성하고, 그 플랜지(10)에는 복수개의 체결포스트(11)(11')를 형성하며,

일측에 반사판(3)이 내장된 상기 전등커버(2)의 내주면에는 복수개의 체결장공(21)(21')을 갖는 체결플랜지(20)를 형성하되,

상기 체결포스트(11)(11')는, 하측의 지지구(12)와 그 지지구(12) 선단에 보다 축소경을 갖는 계지구(13)를 형성하고, 지지구(12)와 계지구(13)의 사이에는 삽입요홈조(14)를 형성하여 된 것이며,

상기 체결장공(21)(21')은 상기 계지구(13)는 삽입되고 지지구(12)를 삽입되지 않을 정도의 내경을 갖는 대직경의 삽입부(22)와, 상기 삽입요홈조(14)가 삽입될 정도의 폭을 갖는 소직경의 장공부(23)가 서로 연결 형성하여,

상기 전등커버(2)의 체결장공(21)(21')을 천장결합체(1)의 체결포스트(11)(11')에 슬라이딩 결합되게 구성한 것이다.

이상과 같은 본 고안 전등커버의 슬라이딩 착탈구조를 갖는 조명등의 작용을 첨부도면에 의해 보다 상세히 설명하면 다음과 같다.

본 고안 조명등은 일반적인 조명등과 같이 천장결합체(1)와 전등커버(2)로 이루어지는 것으로서, 상기한 전등커버(2)는 프레임체로 구성된 것으로서 내부에 반사판(3)이 내장되어 있는 형태를 갖고 있는 것이다.

이러한 전등커버(2)는 상기한 천장결합체(1)로부터 용이한 착탈이 가능하여야 그 설치의 용이성은 물론 사용중 내부의 램프를 편하게 교체할 수 있는 것인데, 본 고안에 의해 상기한 전등커버(2)는 종래와 같이 볼트나 너트 또는 클램프 등을 사용하지 아니하고 단순한 슬라이딩 체결방식을 통해 장착하거나 분리할 수 있게 함으로서 그 편리함을 배가시키면서도 외부로 체결수단이 노출되지 않으므로 보다 미려한 외장을 얻을 수 있는 것이다.

즉, 상기한 천장결합체(1)에는 복수개의 체결포스트(11)(11')가 결합된 플랜지(10)를 형성하고, 그 플랜지(10)와 대응되는 위치의 전등커버(2) 내측에는 체결장공(21)(21')이 형성된 체결플랜지(20)를 형성함으로써,

상기한 체결포스트(11)(11')와 체결장공(21)(21')의 슬라이딩 결합에 의해 그 천장결합체(1)로부터 전등커버(2)가 장착되거나 분리되는 것이다.

즉, 도시와 같이 상기한 체결포스트(11)(11')에는 삽입요홈조(14)가 형성되어 있고, 상기 체결장공(21)(21')은 상기 삽입요홈조(14)로 삽입 계지되는 장공부(23)가 형성된 것으로서, 체결장공(21)(21')의 장공부(23)가 삽입요홈조(14)에 위치하게 되면 그 천장결합체(1)와 전등커버(2)가 서로 체결되는 것이다.

이러한 체결포스트(11)(11')와 체결장공(21)(21')의 슬라이딩 체결작용을 보다 상세히 설명하면,

도 3a의 도시와 같이 천장결합체(1)로부터 전등커버(2)가 분리된 상태에서, 상기 전등커버(2)를 천장결합체(1)에 밀착하면 도 3b의 도시와 같이 상기 체결포스트(11)(11')의 계지구(13)가 체결장공(21)(21')의 삽입부(22)로 삽입되어 노출되는 것인데,

그 계지구(13) 하측의 지지구(12)는 상기한 삽입부(22)의 내경보다 큰 직경을 갖고 있으므로 상기 체결플랜지(20)는 그 지지구(12)에 걸려 더 이상 삽입되지 않는 것이다.

이러한 상태에서 도 3c의 도시와 같이 전등커버(2)를 일측으로 슬라이딩시키면, 그 체결장공(21)(21')의 장공부(23)가 체결포스트(11)(11')의 삽입요홈조(14)로 슬라이딩 삽입되는 것이며, 상기한 장공부(23)는 상기 삽입요홈조(14)의 폭과 거의 일치하는 폭을 갖고 있으므로 슬라이딩 체결된 상태에서는 그 전등커버(2)가 천장결합체(1)로부터 수직 방향으로 분리되지 않는 것이다.

즉, 건물내 천장에 설치되는 조명등은 늘 하향의 중량을 받는 것으로서, 상기한 바와 같은 슬라이딩 체결상태에서도 충분히 안전한 체결상태를 유지할 수 있는 것으로서, 상기한 장공부(23)가 삽입요홈조(14)로 삽입된 상태에서는 그 체결플랜지(20)가 체결포스트(11)(11')의 계지구(13)에 걸려 수직방향으로는 분리되지 않는 상태인 것이며, 상기한 전등커버(2)를 일측으로 슬라이딩시켜 체결한 상태는 천장결합체(1)의 중심과 전등커버(2)의 중심이 일치하는 상태가 되는 것이다.

이러한 체결상태에서 그 내부의 램프를 교체하고자 하는 경우에는 별도의 해제수단이나 결속수단을 제거하거나 풀지 않고 단순히 상기한 전등커버(2)를 일측으로 슬라이딩 시키는 동작만으로도 그 천장결합체(1)로부터 전등커버(2)가 분리되는 것인데,

상기한 전등커버(2)를 일측으로 슬라이딩시키면 그 전등커버(2)의 장공부(23)가 삽입요홈조(14)로부터 이탈되어 삽입부(22)에 체결포스트(11)(11')가 위치하게 되는 것이므로, 체결포스트(11)(11')의 계지구(13) 보다 큰 내경을 갖는 삽입부(22)를 통해 그 체결장공(21)(21')을 분리할 수 있는 상태가 되므로 결국 그 전등커버(2)를 천장결합체(1)로부터 분리할 수 있는 것이다.

따라서, 전등커버(2)의 분리에 따라 개방된 상태의 천장결합체(1) 내측에 설치되어 있는 램프를 용이하게 교체할 수 있는 것이다.

고안의 효과

이상과 같은 본 고안 전등커버의 슬라이딩 착탈구조를 갖는 조명등은, 조명등을 천장에 설치하거나 그 조명등 내부의 램프를 교체하고자 하는 경우 보다 신속하고 간편하게 그 전등커버를 분리 또는 재장착할 수 있는 효과가 있는 것이다.

(57) 청구의 범위

청구항 1.

천장결합체(1)에 전등커버(2)가 착탈되게 한 공지의 조명등에 있어서,

상기 천장결합체(1)의 일측 주면에는 플랜지(10)을 형성하고, 그 플랜지(10)에는 복수개의 체결포스트(11)(11')를 형성하며,

일측에 반사판(3)이 내장된 상기 전등커버(2)의 내주면에는 복수개의 체결장공(21)(21')을 갖는 체결플랜지(20)를 형성하되,

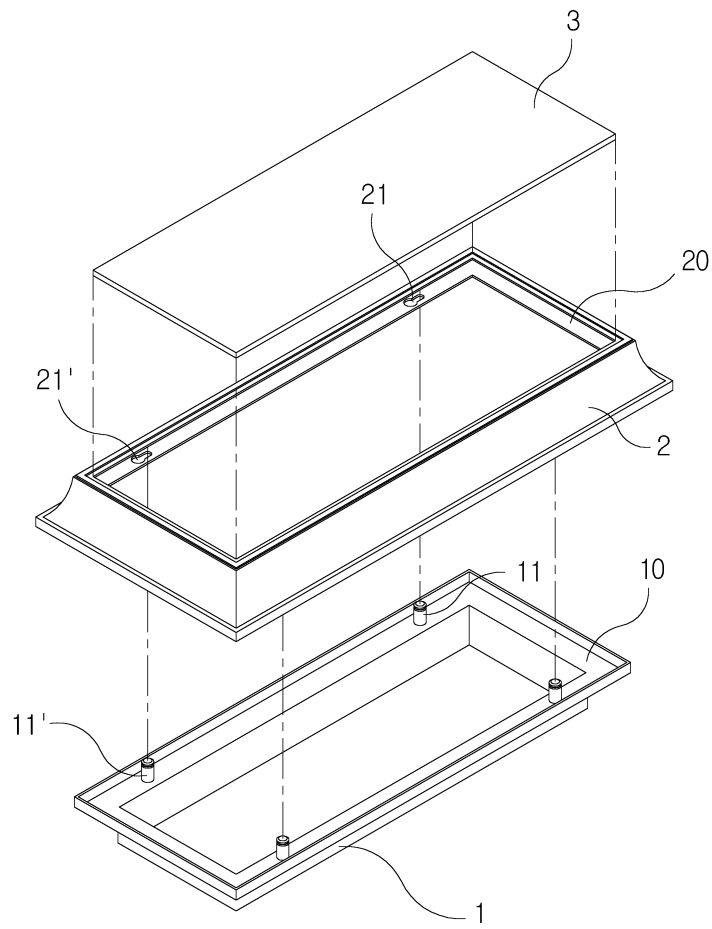
상기 체결포스트(11)(11')는, 하측의 지지구(12)와 그 지지구(12) 선단에 보다 축소경을 갖는 계지구(13)를 형성하고, 지지구(12)와 계지구(13)의 사이에는 삽입요홈조(14)를 형성하여 된 것이며,

상기 체결장공(21)(21')은, 상기 계지구(13)는 삽입되고 지지구(12)를 삽입되지 않을 정도의 내경을 갖는 대직경의 삽입부(22)와, 상기 삽입요홈조(14)가 삽입될 정도의 폭을 갖는 소직경의 장공부(23)가 서로 연결 형성되어,

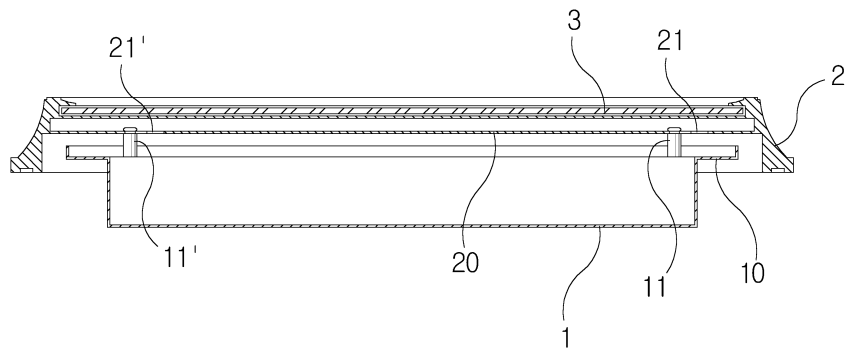
상기 전등커버(2)의 체결장공(21)(21')이 천장결합체(1)의 체결포스트(11)(11')에 슬라이딩 결합되게 함을 특징으로 하는 전등커버의 슬라이딩 착탈구조를 갖는 조명등.

도면

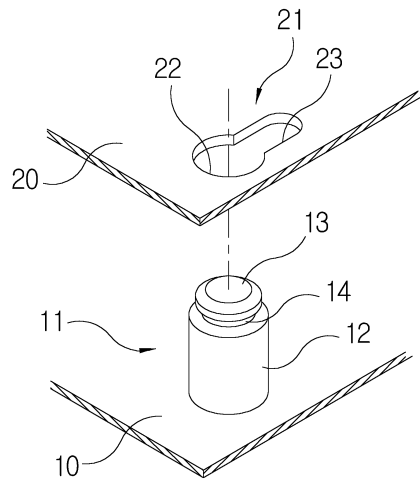
도면1



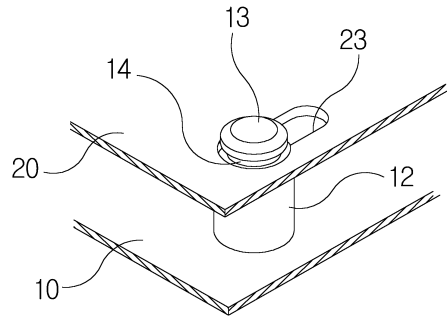
도면2



도면3a



도면3b



도면3c

