



(12) 实用新型专利

(10) 授权公告号 CN 216997169 U

(45) 授权公告日 2022. 07. 19

(21) 申请号 202220713678.4

B08B 1/02 (2006.01)

(22) 申请日 2022.03.30

(73) 专利权人 铜仁市特种设备检验所

地址 554300 贵州省铜仁市碧江区大兴工业园区兴智东路

(72) 发明人 邵德强

(74) 专利代理机构 杭州中港知识产权代理有限公司 33353

专利代理师 施建勇

(51) Int. Cl.

B66B 5/00 (2006.01)

F16M 11/04 (2006.01)

F16M 11/08 (2006.01)

F16M 11/18 (2006.01)

F16M 13/02 (2006.01)

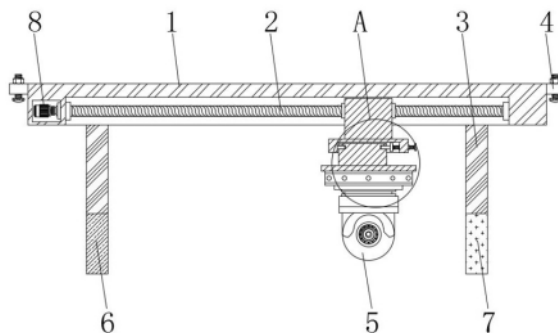
权利要求书1页 说明书4页 附图4页

(54) 实用新型名称

一种用于电梯检测的监控器

(57) 摘要

本实用新型公开了一种用于电梯检测的监控器,涉及监控器技术领域,包括活动滑轨、上安装板、下安装板和监控器主体。本实用新型无需借助其他安装工具和固定螺栓即可便于使用者日后对监控器主体进行拆卸维修更换,操作简单快捷,提高了一种用于电梯检测的监控器的安装拆卸效率,另外,上安装板顶部固定安装的活动滑块内的第一螺母与活动滑轨内安装的第一螺纹丝杠相互啮合,且第一螺纹丝杠一端连接安装在活动滑轨内的小型伺服电机,所以使用者可通过控制小型伺服电机带动第一螺纹丝杠转动,使活动滑块带动上安装板、下安装板连同监控器主体沿导向滑槽方向移动,从而能够根据实际需要调节监控器主体的使用位置,实用性更强。



1. 一种用于电梯检测的监控器,包括活动滑轨(1)、上安装板(12)、下安装板(10)和监控器主体(5),其特征在于,所述上安装板(12)顶面固定安装有活动滑块(14),且活动滑块(14)卡嵌在活动滑轨(1)内,所述活动滑块(14)内安装有第一螺母(15),所述活动滑轨(1)内安装有第一螺纹丝杠(2),且第一螺纹丝杠(2)一端连接有小型伺服电机(8)输出端,并且第一螺纹丝杠(2)与第一螺母(15)相互啮合,所述上安装板(12)底面开设有连接槽(18),所述下安装板(10)顶面固定安装有连接块(11),且连接块(11)卡嵌在连接槽(18)内,所述下安装板(10)底面中央安装有电动云台(9),且电动云台(9)上安装有监控器主体(5)。

2. 根据权利要求1所述的一种用于电梯检测的监控器,其特征在于,所述连接块(11)两侧侧面对称开设有安装卡槽(19),所述连接槽(18)一侧内侧壁固定安装有固定卡块(20),且固定卡块(20)卡嵌在安装卡槽(19)内,所述连接槽(18)另一侧侧壁设有安装在上安装板(12)侧壁上的第二螺母(23),且第二螺母(23)内啮合安装有第二螺纹丝杠(24),并且第二螺纹丝杠(24)一端连接安装有紧固旋钮(13),所述第二螺纹丝杠(24)位于连接槽(18)内侧一端安装连接有连接板(22),且连接板(22)靠近连接块(11)一侧固定安装有活动卡块(21),并且活动卡块(21)卡嵌在安装卡槽(19)内。

3. 根据权利要求1所述的一种用于电梯检测的监控器,其特征在于,所述活动滑轨(1)底面两端对称安装有两组L型架(3),相邻所述L型架(3)底端之间固定安装有弧形架(25),两个所述弧形架(25)上分别安装有刮胶板(6)和清灰刷(7)。

4. 根据权利要求1所述的一种用于电梯检测的监控器,其特征在于,所述活动滑块(14)两侧侧面对称安装有导向滑块(17),所述活动滑轨(1)内侧壁对称开设有导向滑槽(16),且导向滑槽(16)内卡嵌有导向滑块(17)。

5. 根据权利要求3所述的一种用于电梯检测的监控器,其特征在于,所述刮胶板(6)和清灰刷(7)内侧与监控器主体(5)表面相抵接。

6. 根据权利要求1所述的一种用于电梯检测的监控器,其特征在于,所述活动滑轨(1)两侧对称安装有固定安装座(4)。

7. 根据权利要求4所述的一种用于电梯检测的监控器,其特征在于,所述导向滑块(17)与导向滑槽(16)横截面形状为T型。

8. 根据权利要求1所述的一种用于电梯检测的监控器,其特征在于,所述连接槽(18)长度和宽度均大于连接块(11)长度和宽度。

一种用于电梯检测的监控器

技术领域

[0001] 本实用新型涉及监控器技术领域,具体来说,涉及一种用于电梯检测的监控器。

背景技术

[0002] 电梯是指服务于建筑物内若干特定的楼层,其轿厢运行在至少两列垂直于水平面或与铅垂线倾斜角小于 15° 的刚性轨道运动的永久运输设备,电梯作为一个相对封闭的公共区间,加之有时会出现故障,造成电梯困人的事故,所以为了提高其使用安全性,现多在电梯内加装一种用于电梯检测的监控器。

[0003] 传统的一种用于电梯检测的监控器大多通过固定板和多个固定螺栓安装在电梯顶板一角,不仅安装拆卸较为繁琐,不便于工人日后的维修和更换,而且安装过后位置固定,无法根据实际需要使用需要调节监控器主体的使用位置,从而降低了一种用于电梯检测的监控器的实用性。

实用新型内容

[0004] 针对现有技术的不足,本实用新型提供了一种用于电梯检测的监控器,具备便于工人快速安装拆卸更换监控器主体,且可随时根据实际需要使用需要调节监控器主体使用位置的优点,进而解决上述背景技术中的问题。

[0005] 为实现上述便于工人快速安装拆卸更换监控器主体,且可随时根据实际需要使用需要调节监控器主体使用位置的优点,本实用新型采用的具体技术方案如下:一种用于电梯检测的监控器,包括活动滑轨、上安装板、下安装板和监控器主体,所述上安装板顶面固定安装有活动滑块,且活动滑块卡嵌在活动滑轨内,所述活动滑块内安装有第一螺母,所述活动滑轨内安装有第一螺纹丝杠,且第一螺纹丝杠一端连接有小型伺服电机输出端,并且第一螺纹丝杠与第一螺母相互啮合,所述上安装板底面开设有连接槽,所述下安装板顶面固定安装有连接块,且连接块卡嵌在连接槽内,所述下安装板底面中央安装有电动云台,且电动云台上安装有监控器主体。

[0006] 进一步的,所述连接块两侧侧面对称开设有安装卡槽,所述连接槽一侧内侧壁固定安装有固定卡块,且固定卡块卡嵌在安装卡槽内,所述连接槽另一侧侧壁设有安装在上安装板侧壁上的第二螺母,且第二螺母内啮合安装有第二螺纹丝杠,并且第二螺纹丝杠一端连接安装有紧固旋钮,所述第二螺纹丝杠位于连接槽内侧一端安装连接有连接板,且连接板靠近连接块一侧固定安装有活动卡块,并且活动卡块卡嵌在安装卡槽内。

[0007] 进一步的,所述活动滑轨底面两端对称安装有两组L型架,相邻所述L型架底端之间固定安装有弧形架,两个所述弧形架上分别安装有刮胶板和清灰刷。

[0008] 进一步的,所述活动滑块两侧侧面对称安装有导向滑块,所述活动滑轨内侧壁对称开设有导向滑槽,且导向滑槽内卡嵌有导向滑块。

[0009] 进一步的,所述刮胶板和清灰刷内侧与监控器主体表面相抵接。

[0010] 进一步的,所述活动滑轨两侧对称安装有固定安装座。

[0011] 进一步的,所述导向滑块与导向滑槽横截面形状为T型。

[0012] 进一步的,所述连接槽长度和宽度均大于连接块长度和宽度。

[0013] 与现有技术相比,本实用新型提供了一种用于电梯检测的监控器,具备以下有益效果:

[0014] (1)、本实用新型设置有活动滑轨、上安装板和下安装板,初次安装时,工人通过固定安装座将活动滑轨固定安装在电梯顶板一侧,然后将监控器主体安装在下安装板底面安装的电动云台上,再将安装有电动云台和监控器主体的下安装板顶面固定安装的连接块卡入上安装板底面开设的连接槽内,然后横向移动连接块,使连接槽内侧壁安装的固定卡块卡嵌在连接块一侧侧面开设的安装卡槽内,然后安装工人再通过紧固旋钮带动安装在上安装板侧壁内第二螺母内的第二螺纹丝杠转动,因第二螺纹丝杠一端连接安装有连接板,且连接板侧面安装有活动卡块,所以随着第二螺纹丝杠的转动能够带动连接板连同活动卡块向连接块侧面移动,直至活动卡块卡嵌在连接块另一侧侧面开设的安装卡槽内,此时即可完成将监控器主体的安装,当使用者日后需要对监控器主体进行拆卸维修更换时,只需按照上述步骤反向操作,即可将监控器主体连同下安装板一同拆卸下来进行更换,此过程无需借助其他安装工具和固定螺栓,操作简单快捷,提高了一种用于电梯检测的监控器的安装拆卸效率,另外,上安装板顶部固定安装的活动滑块内的第一螺母与活动滑轨内安装的第一螺纹丝杠相互啮合,且第一螺纹丝杠一端连接安装在活动滑轨内的小型伺服电机,并且活动滑块两侧对称安装的导向滑块卡嵌在活动滑轨内侧开设的导向滑槽内,所以使用者可通过控制小型伺服电机带动第一螺纹丝杠转动,使活动滑块带动上安装板、下安装板连同监控器主体沿导向滑槽方向移动,从而能够根据实际需要使用需要调节监控器主体的使用位置,实用性更强。

[0015] (2)、本实用新型设置有刮胶板和清灰刷,当监控器主体实际在电梯内使用时,可能出现不法分子将外物粘黏在监控器主体上进行遮挡,或者长时间使用后大量灰尘附着在监控器主体上,从而对监控器主体的监控监测造成影响,安排专门人员进行现场清理较为费时费力,增加了人力清洁成本,此时使用者可通过活动滑块带动上安装板、下安装板连同监控器主体沿导向滑槽方向移动至活动滑轨两端,活动滑轨底面对称安装有L型架,且相邻两个L型架底端连接有弧形架,两个弧形架内侧分别安装有刮胶板和清灰刷,当监控器主体移动至与刮胶板相抵接时,使用者即可利用电动云台带动监控器主体转动,从而能够利用刮胶板刮除监控器主体表面粘黏的外物,同理,当监控器主体移动至与清灰刷相抵接时,即可自动清理监控器主体表面附着的灰尘,无需专门安排人员现场处理,省时省力,且处理及时,大大提高了一种用于电梯检测的监控器的实用性。

附图说明

[0016] 图1是根据本实用新型实施例的一种用于电梯检测的监控器的结构示意图;

[0017] 图2是根据本实用新型实施例的一种用于电梯检测的监控器的侧面剖视图;

[0018] 图3是根据本实用新型实施例的图1的A处放大图;

[0019] 图4是根据本实用新型实施例的图2的B处放大图;

[0020] 图5是根据本实用新型实施例的一种用于电梯检测的监控器的下安装板立体图;

[0021] 图6是根据本实用新型实施例的一种用于电梯检测的监控器的活动卡块立体图;

[0022] 图中:1、活动滑轨;2、第一螺纹丝杠;3、L型架;4、固定安装座;5、监控器主体;6、刮胶板;7、清灰刷;8、小型伺服电机;9、电动云台;10、下安装板;11、连接块;12、上安装板;13、紧固旋钮;14、活动滑块;15、第一螺母;16、导向滑槽;17、导向滑块;18、连接槽;19、安装卡槽;20、固定卡块;21、活动卡块;22、连接板;23、第二螺母;24、第二螺纹丝杠;25、弧形架。

具体实施方式

[0023] 为进一步说明各实施例,本实用新型提供有附图,这些附图为本实用新型揭露内容的一部分,其主要用以说明实施例,并可配合说明书的相关描述来解释实施例的运作原理,配合参考这些内容,本领域普通技术人员应能理解其他可能的实施方式以及本实用新型的优点,图中的组件并未按比例绘制,而类似的组件符号通常用来表示类似的组件。

[0024] 根据本实用新型的实施例,提供了一种用于电梯检测的监控器。

[0025] 现结合附图和具体实施方式对本实用新型进一步说明,如图1-6所示,根据本实用新型实施例的一种用于电梯检测的监控器,包括活动滑轨1、上安装板12、下安装板10和监控器主体5,上安装板12顶面固定安装有活动滑块14,且活动滑块14卡嵌在活动滑轨1内,活动滑块14内安装有第一螺母15,活动滑轨1内安装有第一螺纹丝杠2,且第一螺纹丝杠2一端连接有小伺服电机8输出端,并且第一螺纹丝杠2与第一螺母15相互啮合,上安装板12底面开设有连接槽18,下安装板10顶面固定安装有连接块11,且连接块11卡嵌在连接槽18内,下安装板10底面中央安装有电动云台9,且电动云台9上安装有监控器主体5,起到了能够根据实际需要调节监控器主体5的使用位置,实用性更强。

[0026] 在一个实施例中,连接块11两侧侧面对称开设有安装卡槽19,连接槽18一侧内侧面固定安装有固定卡块20,且固定卡块20卡嵌在安装卡槽19内,连接槽18另一侧侧壁设有安装在上安装板12侧壁上的第二螺母23,且第二螺母23内啮合安装有第二螺纹丝杠24,并且第二螺纹丝杠24一端连接安装有紧固旋钮13,第二螺纹丝杠24位于连接槽18内侧面一端安装连接连接板22,且连接板22靠近连接块11一侧固定安装有活动卡块21,并且活动卡块21卡嵌在安装卡槽19内,起到了便于使用者日后需要对监控器主体5进行拆卸维修更换,无需借助其他安装工具和固定螺栓,操作简单快捷,提高了一种用于电梯检测的监控器的安装拆卸效率。

[0027] 在一个实施例中,活动滑轨1底面两端对称安装有两组L型架3,相邻L型架3底端之间固定安装有弧形架25,两个弧形架25上分别安装有刮胶板6和清灰刷7,起到了可自动清理监控器主体5表面附着的灰尘或粘黏物,无需专门安排人员现场处理,省时省力,且处理及时,大大提高了一种用于电梯检测的监控器的实用性。

[0028] 在一个实施例中,活动滑块14两侧侧面对称安装有导向滑块17,活动滑轨1内侧面开设对称开设有导向滑槽16,且导向滑槽16内卡嵌有导向滑块17,起到了使活动滑块14沿导向滑槽16稳定滑动的作用。

[0029] 在一个实施例中,刮胶板6和清灰刷7内侧与监控器主体5表面相抵接,起到了使刮胶板6和清灰刷7能够充分去除附着在监控器主体5表面的杂质。

[0030] 在一个实施例中,活动滑轨1两侧对称安装有固定安装座4,起到了固定安装活动滑轨1的作用。

[0031] 在一个实施例中,导向滑块17与导向滑槽16横截面形状为T型。

[0032] 在一个实施例中,连接槽18长度和宽度均大于连接块11长度和宽度,起到了便于将连接块11卡嵌进入连接槽18内的作用。

[0033] 工作原理:本实用新型设置有活动滑轨1、上安装板12和下安装板10,初次安装时,工人通过固定安装座4将活动滑轨1固定安装在电梯顶板一侧,然后将监控器主体5安装在下安装板10底面安装的电动云台9上,再将安装有电动云台9和监控器主体5的下安装板10顶面固定安装的连接块11卡入上安装板12底面开设的连接槽18内,然后横向移动连接块11,使连接槽18内侧壁安装的固定卡块20卡嵌在连接块11一侧侧面开设的安装卡槽19内,然后安装工人再通过紧固旋钮13带动安装在上安装板12侧壁内第二螺母23内的第二螺纹丝杠24转动,因第二螺纹丝杠24一端连接安装有连接板22,且连接板22侧面安装有活动卡块21,所以随着第二螺纹丝杠24的转动能够带动连接板22连同活动卡块21向连接块11侧面移动,直至活动卡块21卡嵌在连接块11另一侧侧面开设的安装卡槽19内,此时即可完成将监控器主体5的安装,当使用者日后需要对监控器主体5进行拆卸维修更换时,只需按照上述步骤反向操作,即可将监控器主体5连同下安装板10一同拆卸下来进行更换,此过程无需借助其他安装工具和固定螺栓,操作简单快捷,提高了一种用于电梯检测的监控器的安装拆卸效率,另外,上安装板12顶部固定安装的活动滑块14内的第一螺母15与活动滑轨1内安装的第一螺纹丝杠2相互啮合,且第一螺纹丝杠2一端连接安装在活动滑轨1内的小型伺服电机8,并且活动滑块14两侧对称安装的导向滑块17卡嵌在活动滑轨1内侧开设的导向滑槽16内,所以使用者可通过控制小型伺服电机8带动第一螺纹丝杠2转动,使活动滑块14带动上安装板12、下安装板10连同监控器主体5沿导向滑槽16方向移动,从而能够根据实际需要调节监控器主体5的使用位置,实用性更强,另外本实用新型设置有刮胶板6和清灰刷7,当监控器主体5实际在电梯内使用时,可能出现不法分子将外物粘黏在监控器主体5上进行遮挡,或者长时间使用后大量灰尘附着在监控器主体5上,从而对监控器主体5的监控监测造成影响,安排专门人员进行现场清理较为费时费力,增加了人力清洁成本,此时使用者可通过活动滑块14带动上安装板12、下安装板10连同监控器主体5沿导向滑槽16方向移动至活动滑轨1两端,活动滑轨1底面对称安装有L型架3,且相邻两个L型架3底端连接有弧形架25,两个弧形架25内侧分别安装有刮胶板6和清灰刷7,当监控器主体5移动至与刮胶板6相抵接时,使用者即可利用电动云台9带动监控器主体5转动,从而能够利用刮胶板6刮除监控器主体5表面粘黏的外物,同理,当监控器主体5移动至与清灰刷7相抵接时,即可自动清理监控器主体5表面附着的灰尘,无需专门安排人员现场处理,省时省力,且处理及时,大大提高了一种用于电梯检测的监控器的实用性。

[0034] 在本实用新型中,除非另有明确的规定和限定,术语“安装”、“设置”、“连接”、“固定”、“旋接”等术语应做广义理解,例如,可以是固定连接,也可以是可拆卸连接,或成一体;可以是机械连接,也可以是电连接;可以是直接相连,也可以通过中间媒介间接相连,可以是两个元件内部的连通或两个元件的相互作用关系,除非另有明确的限定,对于本领域的普通技术人员而言,可以根据具体情况理解上述术语在本实用新型中的具体含义。

[0035] 以上所述仅为本实用新型的较佳实施例而已,并不用以限制本实用新型,凡在本实用新型的精神和原则之内,所作的任何修改、等同替换、改进等,均应包含在本实用新型的保护范围之内。

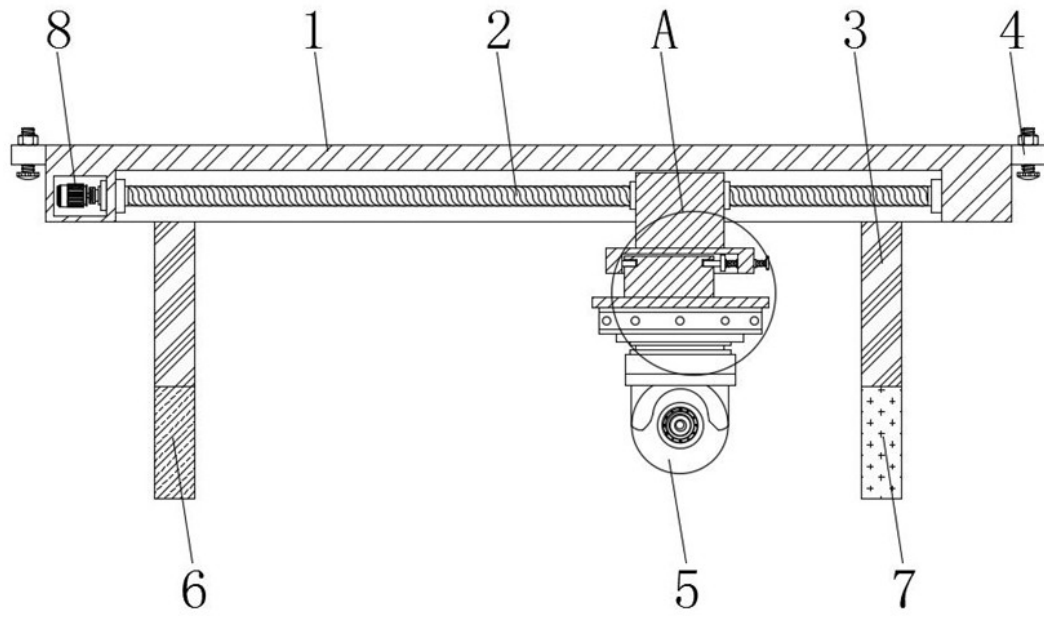


图1

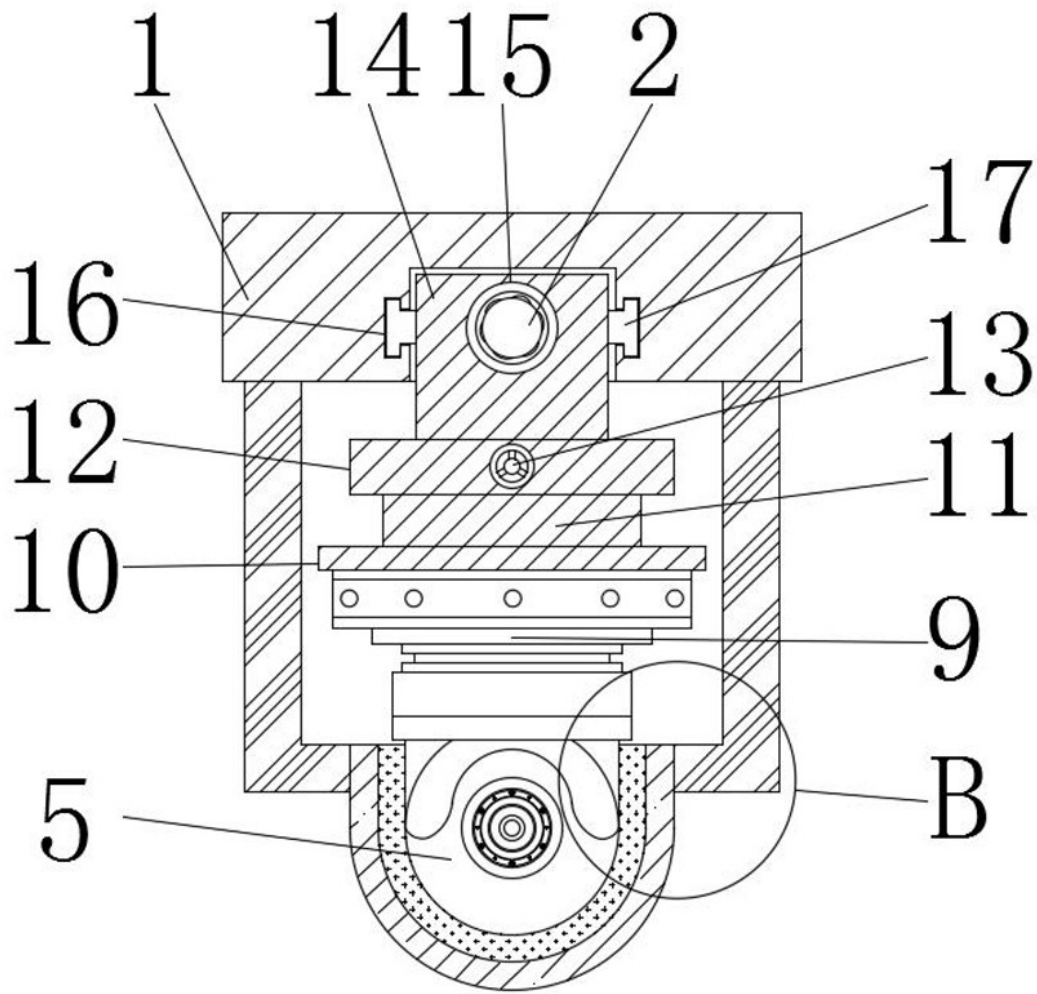


图2

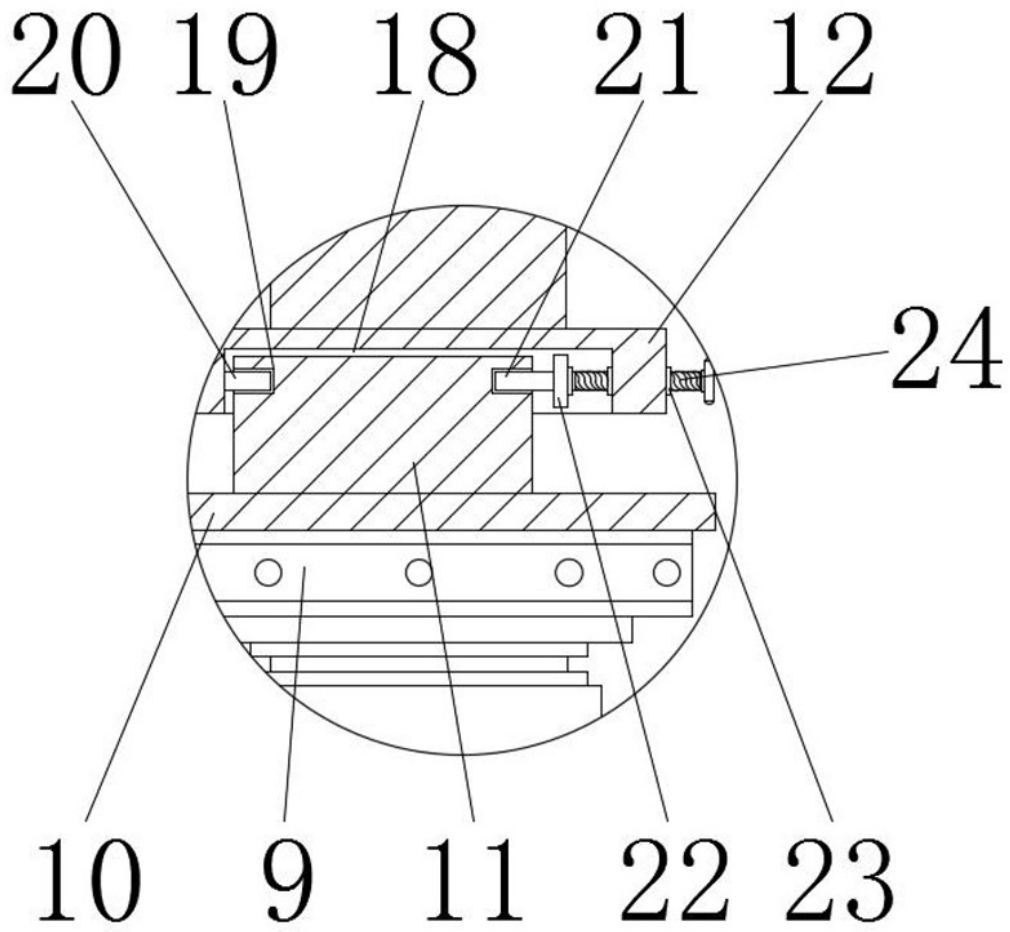


图3

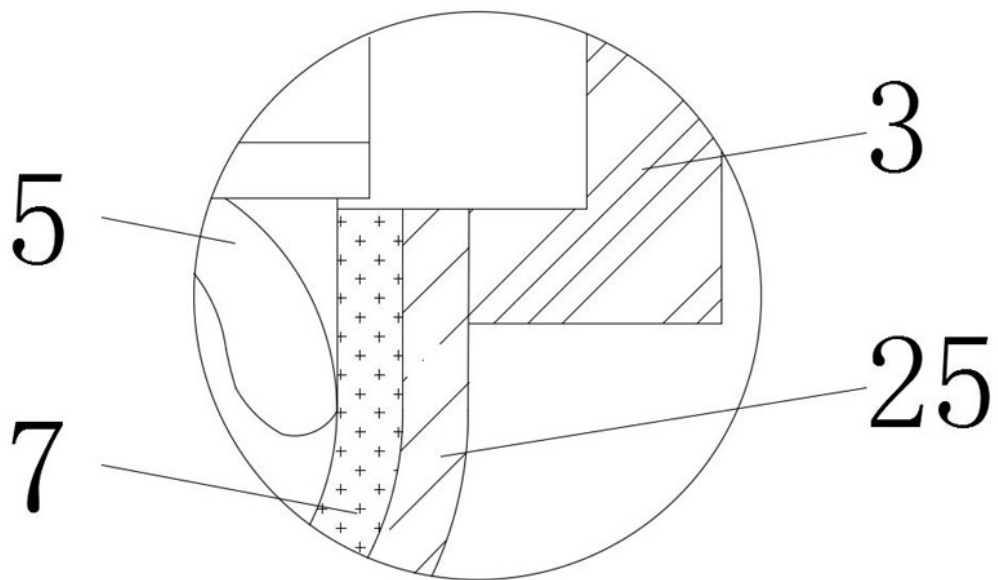


图4

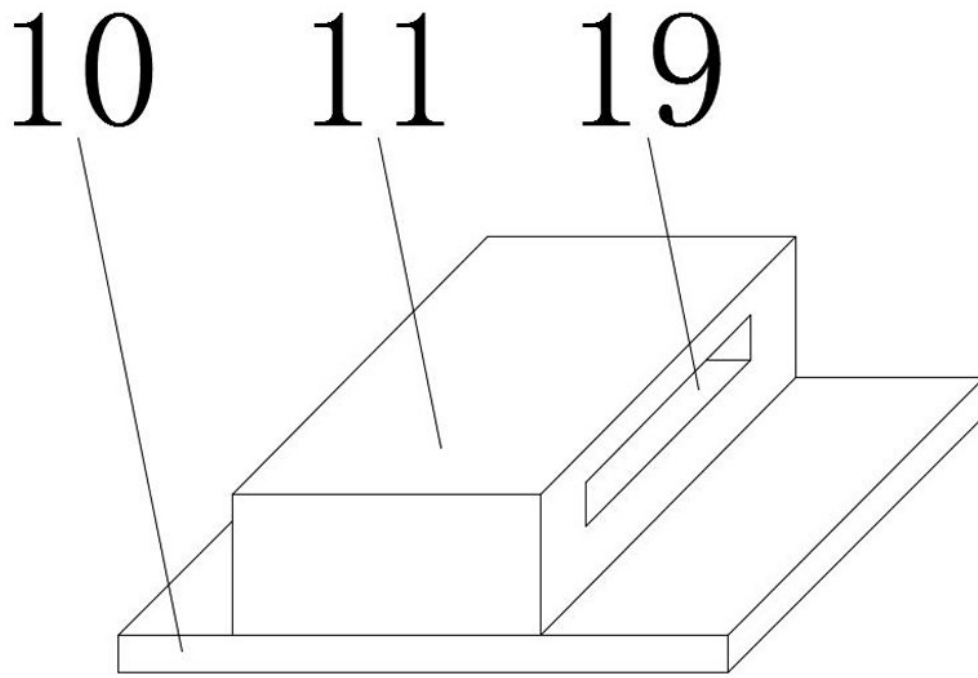


图5

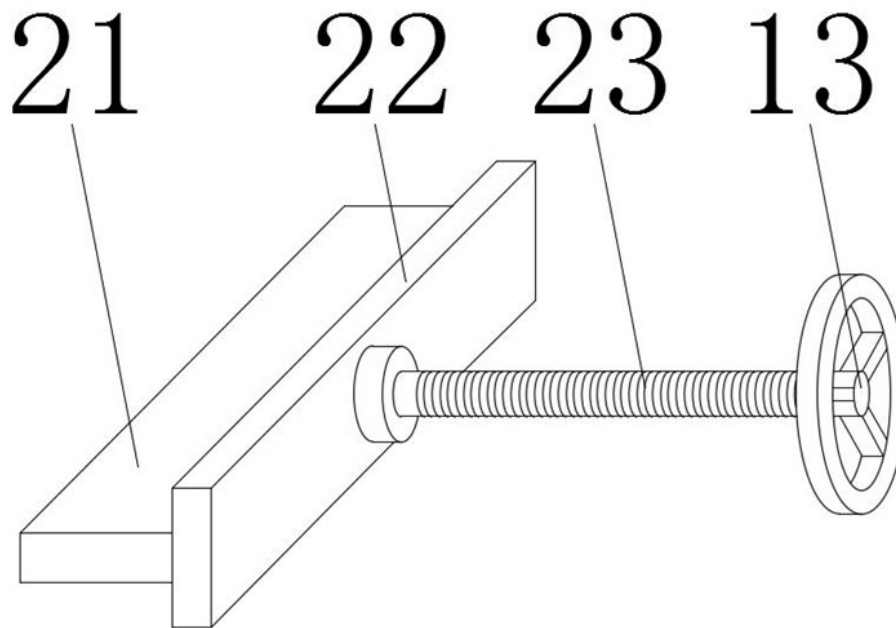


图6