



## (12) 实用新型专利

(10) 授权公告号 CN 204635853 U

(45) 授权公告日 2015. 09. 16

(21) 申请号 201520311217. 4

(22) 申请日 2015. 05. 14

(73) 专利权人 浙江建设职业技术学院

地址 311231 浙江省杭州市萧山高教园区

(72) 发明人 杨方

(74) 专利代理机构 杭州九洲专利事务所有限公

司 33101

代理人 鲁秦

(51) Int. Cl.

A47G 19/22(2006. 01)

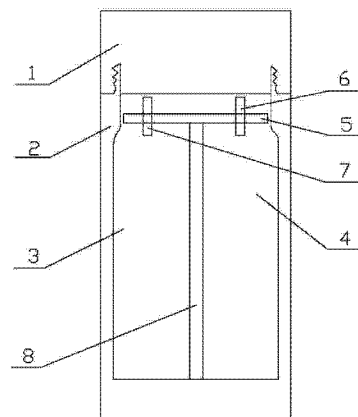
权利要求书1页 说明书2页 附图1页

### (54) 实用新型名称

双胆调温杯

### (57) 摘要

本实用新型涉及一种双胆调温杯,包括杯体、杯盖,所述杯体内设有保温胆和陶瓷胆,保温胆和陶瓷胆上设有杯塞,杯塞上设有与保温胆连通的热水出口以及与陶瓷胆连通的凉水出口。本实用新型有益的效果是:本实用新型利用了一杯两用的特点,并巧妙地结合了冷水杯和保温杯的优势,采用双胆构造,即内含保温胆和普通陶瓷胆各一,那么使用者在想喝温水的时候可以通过混合开水与凉水而快速地喝到温度适中的水;本实用新型可以非常便捷地解决普通保温杯难以选择水温的问题,使用者把保温胆的烫水与陶瓷胆里的冷水倒在杯盖中就能够得到满意的温水,而且可以多次调节,其优势是既可以喝到合适温度的水又可以长时间保温。



1. 一种双胆调温杯,包括杯体(2)、杯盖(1),其特征是:所述杯体(2)内设有保温胆(3)和陶瓷胆(4),保温胆(3)和陶瓷胆(4)上设有杯塞(5),杯塞(5)上设有与保温胆(3)连通的热水出口(6)以及与陶瓷胆(4)连通的凉水出口(7)。

2. 根据权利要求1所述的双胆调温杯,其特征是:所述保温胆(3)和陶瓷胆(4)之间通过胆壁(8)相隔绝。

3. 根据权利要求1或2所述的双胆调温杯,其特征是:所述杯塞(5)处设有扣槽和橡胶垫。

## 双胆调温杯

### 技术领域

[0001] 本实用新型涉及一种杯,尤其是一种双胆调温杯。

### 背景技术

[0002] 如今市场上所销售的保温杯重在保温,因此灌进的开水因为保温的缘故不能马上降到合适饮用的水温;而普通杯子的缺点是水温过快降低,这两种杯子都无法让人立刻喝到合适温度的水。

### 发明内容

[0003] 本实用新型要解决上述现有技术的缺点,提供一种能让使用者喝到温度适中的水的双胆调温杯。

[0004] 本实用新型解决其技术问题采用的技术方案:这种双胆调温杯,包括杯体、杯盖,所述杯体内设有保温胆和陶瓷胆,保温胆和陶瓷胆上设有杯塞,杯塞上设有与保温胆连通的热热水出口以及与陶瓷胆连通的凉水出口。

[0005] 作为优选,所述保温胆和陶瓷胆之间通过胆壁相隔绝。

[0006] 作为优选,所述杯塞处设有扣槽和橡胶垫。

[0007] 本实用新型有益的效果是:本实用新型利用了一杯两用的特点,并巧妙地结合了冷水杯和保温杯的优势,采用双胆构造,即内含保温胆和普通陶瓷胆各一,那么使用者在想喝温水的时候可以通过混合开水与凉水而快速地喝到温度适中的水;本实用新型可以非常便捷地解决普通保温杯难以选择水温的问题,使用者把保温胆的烫水与陶瓷胆里的冷水倒在杯盖中就能够得到满意的温水,而且可以多次调节,其优势是既可以喝到合适温度的水又可以长时间保温。

### 附图说明

[0008] 图1是本实用新型的结构示意图;

[0009] 附图标记说明:杯盖1,杯体2,保温胆3,陶瓷胆4,杯塞5,热水出口6,凉水出口7,胆壁8。

### 具体实施方式

[0010] 下面结合附图对本实用新型作进一步说明:

[0011] 实施例:如图1,一种双胆调温杯,包括杯体2、杯盖1,所述杯体2内设有保温胆3和陶瓷胆4,保温胆3和陶瓷胆4上设有杯塞5,杯塞5上设有与保温胆3连通的热热水出口6以及与陶瓷胆4连通的凉水出口7。

[0012] 本实用新型的重点在保温胆3、陶瓷胆4共同放置在一个杯体2里,杯体2的中间设置一个分开的胆壁8机构,其一边是保温的材料,另外一边是普通陶瓷材料,即保温胆3、陶瓷胆4共享胆壁8。也可以做成保温胆3与陶瓷胆4分开的、相互独立的结构,然后共同

放置在圆形的杯体 2 里。

[0013] 当保温胆 3、陶瓷胆 4 在一个圆形杯体 2 之中共享胆壁 8 时,两胆共用一个杯塞 5,而杯塞 5 采用扣槽及橡胶垫设计使闭合处更加紧密,另外杯塞 5 上有两个出水开关,包括热水出口 6 与凉水出口 7,分别对应保温胆 3 中的热水和陶瓷胆 4 中的凉水。当保温胆 3、陶瓷胆 4 制作成分开的、相互独立的结构之时,两胆各自用一个杯塞 5。

[0014] 杯盖 1 采用小水杯的设计,由环保材料做成,使用者把保温胆 3 的烫水与陶瓷胆 4 里的冷水倒在杯盖 1 中就能够饮用合适的温水。

[0015] 本杯使用非常便捷,首先将开水灌进保温胆 3,再将温水或则凉水灌进陶瓷胆 4,拧紧杯塞 1。喝水之时根据所需把保温胆 3 的烫水与陶瓷胆 4 里的冷水倒在杯盖 1 中就能得到合适饮用的温水。

[0016] 除上述实施例外,本实用新型还可以有其他实施方式。凡采用等同替换或等效变换形成的技术方案,均落在本实用新型要求的保护范围。

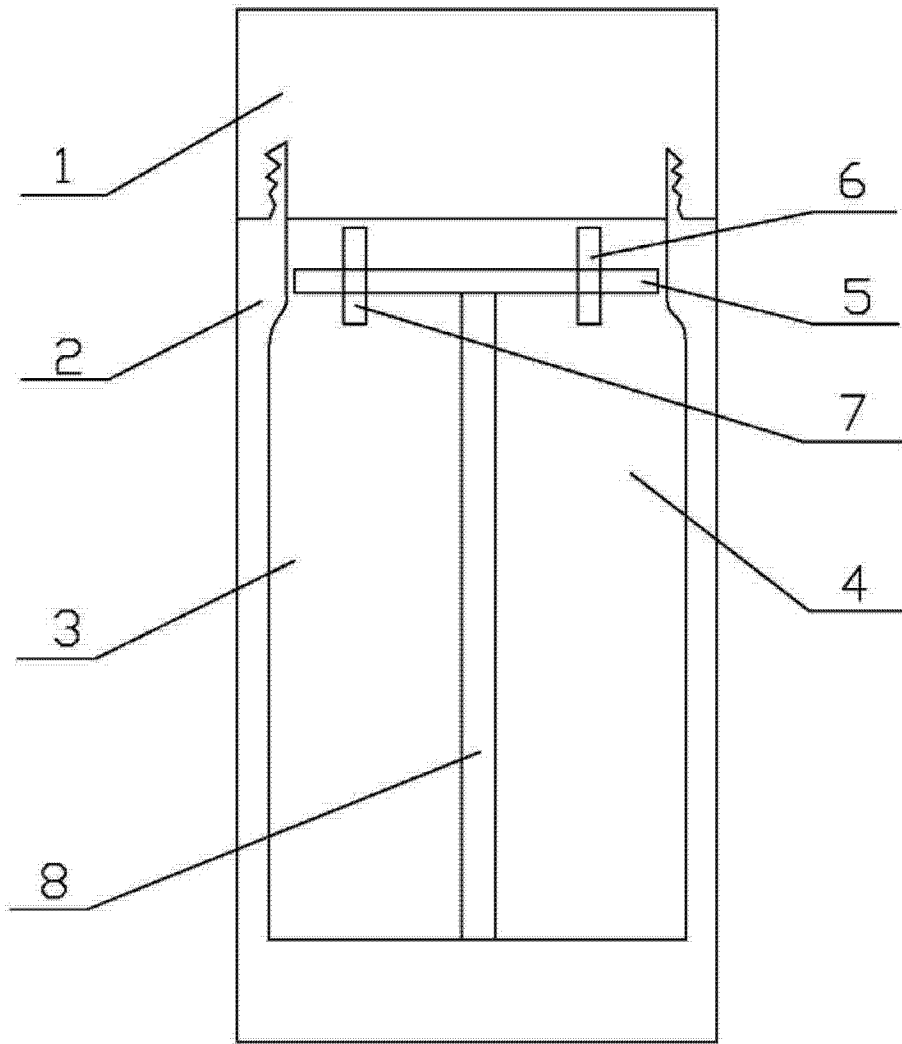


图 1