



(19) 대한민국특허청(KR)
(12) 공개특허공보(A)

(11) 공개번호 10-2020-0029181
(43) 공개일자 2020년03월18일

- (51) 국제특허분류(Int. Cl.)
A23N 7/10 (2006.01) A23N 15/00 (2006.01)
A47J 31/44 (2006.01)
- (52) CPC특허분류
A23N 7/10 (2013.01)
A23N 15/00 (2013.01)
- (21) 출원번호 10-2018-0107661
- (22) 출원일자 2018년09월10일
심사청구일자 2018년09월10일

- (71) 출원인
박재찬
대구광역시 중구 동덕로40길 105 (동인동3가)
- 김중호
대구광역시 중구 대봉로 202-16 (대봉동)
- (72) 발명자
박재찬
대구광역시 중구 동덕로40길 105 (동인동3가)
- 김중호
대구광역시 중구 대봉로 202-16 (대봉동)

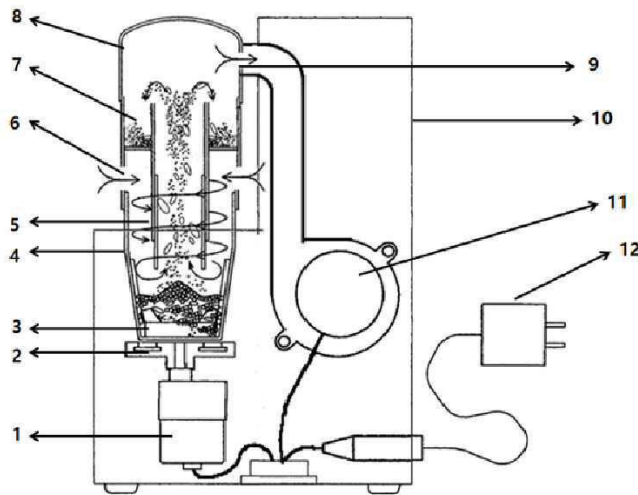
전체 청구항 수 : 총 3 항

(54) 발명의 명칭 배전(焙煎-roasting) 된 원두커피(coffee) 분쇄된 것에서 속껍질(chaff) 및 미분(微分) 제거 장치

(57) 요약

배전(焙煎-roasting) 된 원두커피(coffee) 파쇄한 것을 넣을 하부가 원추형으로 생긴 컵 구조로 하부에는 휘저음 장치가 있는 원통 용기(4)와 그곳에 들어갈 수 있는 일정 길의 슬리브(배출통로)(5)를 원통 용기 뚜껑에 고정되고 원통 용기 상부 흡기구(6)에서 슬리브(배출통로)(5)에 따라 공기가 압송되고, 압송되는 공기와 같이 파쇄된 원두커피(coffee)에 혼재되어 있는 비중의 작은 속껍질(chaff)과 미분(微分)을 배기통로 하부로부터 흡인 분리되고, 비중이 큰 파쇄 원두커피(coffee)는 원통 용기의 바닥 남고 분리된 속껍질(chaff)과 미분(微分)은 배기통로를 따라 용기 상층부로 포집되어 파쇄 된 원두커피(coffee)와 분리 제거(7)되어진다.

대표도



(52) CPC특허분류
A47J 31/44 (2013.01)

명세서

청구범위

청구항 1

구동장치를 케이스 측에 장착 원추형 휘저음 장치가 자력에 따라 회전 장착된 용기와 분리가 쉽고 원통 용기의 상층부로 슬리브(배출통로)가 삽입되어 케이스 상층부 흡입구로 공기를 흡입 이용한 파쇄 원두커피(coffee)의 속껍질(chaff) 및 미분(微分) 제거 장치.

청구항 2

본 발명품은 자성 구동장치를 케이스 측에 장착 원추형 휘저음 장치가 자력에 따라 회전 장착된 용기를 휴대용으로 견전지를 이용하여 모터를 구동하고 분리가 쉽고 원통 용기의 상층부로 슬리브(배출통로)가 삽입되어있는 케이스 상층부에 견전지를 넣는 함으로 흡입구를 같이 구성해서 공기를 흡입 이용한 휴대용 파쇄 원두커피(coffee)의 속껍질(chaff) 및 미분(微分) 제거 장치로도 이용 가능하다.

휴대용으로 만들어 음용 자가 직접 이용이 가능. 도면 6.

청구항 3

본 발명품은 파쇄 원두커피(coffee) 뿐 아니라 껍질 등 이물질 제거가 필요해 기존 손으로 헤집거나 입으로 부는 방법으로 사용하는 각종 차(tea) 종류에도 적용.

발명의 설명

기술분야

[0002] 본 발명은 배전(焙煎-roasting) 된 원두커피(coffee)를 분쇄 또는 파쇄 시 발생하는 속껍질(chaff)과 미분(微分)은 커피(coffee)가 추출될 때 맵싸한 맛과 잡미(잡맛)의 원인이 되므로 속껍질(chaff)과 미분(微分)을 분리 제거하는 장치.

배경기술

[0005] 배전(焙煎-roasting) 된 원두커피(coffee)를 커피 분쇄기로 분쇄/파쇄하면 속껍질(chaff)과 세세하게 분쇄된 미분(微分)이 발생하여 지는데 이 속껍질(chaff)과 미분(微分)은 커피(coffee)가 추출될 때 맵싸한 맛과 잡미(잡맛)의 원인이 되다. 따라서 이 속껍질(chaff)과 미분(微分)을 제거하여야 하는데 현재 많은 곳에서 손으로 대충 헤집거나 입으로 불어서 사용하고 있다. 이는 효율적이지 않고 위생상의 문제를 안고 있다.

[0007] 일반적으로 곡물(콩 등)과 껍질은 농사용 기구인 풍구로서 탈곡 내린 곡물에서 왕겨, 벧짚, 부스러기 등을 바

람에 의해 제거를 하고 있다.

- [0009] 커피(coffee) 또한 배전(焙 煎-roasting)하기 전 단계에서는 풍구와 같은 기계로 일부 가능하며, 속껍질(chaff) 일부는 배전(焙 煎-roasting) 과정에서 제거(열기에 의해 타버림) 된다.
- [0010]
- [0011] 하지만 배전(焙 煎-roasting) 후에도 남은 속껍질(chaff)은 커피(coffee) 추출을 위해 파쇄/분쇄 후에는 커피(coffee) 분쇄 입자와 분쇄 시 발생한 미분(微分)과 함께 존재해버린다.
- [0013] 이는 커피(coffee) 추출에 맛에 영향(맵싸한 맛과 잡니)을 미쳐 제거를 하는 것이 좋다.
- [0015] 풍구와 같이 탈곡 내린 것 곡물에서 왕겨가게 벗질 부스러기를 바람에 의해 없애는 농기구를 본뜬 방법으로 제거를 하기 위하여 대량의 배전 된 커피(coffee)에서 속껍질(chaff)을 포집하는 장치가 고안되어 있지만 이는 실 사용자들과 맞지 않는 것이며, 분쇄/파쇄 후 속껍질(chaff)과 미분(微分)의 제거가 더 필요하다.
- [0017] 파쇄된 원두커피(coffee)는 하기의 조건 그리고 성질과 상태가 달라지는데 1) 원두의 종류(산지와 콩의 종류)와 상태(경도, 비중의 차이) 그리고 배전(焙 煎-roasting) 시 라이트 로스터에서 이탈리아 로스터까지 약 8단계 분류되며 이때 부피가 약 1.5배 커진다. 2) 파쇄 원두커피(coffee)의 입자는 분쇄기에 종류와 커피 추출의 방법에 따라 입자는 약 16메쉬(loop)에서 약 60메쉬(loop)까지, 3) 주위 환경(습도, 온도) 변화에 따라, 원두커피(coffee)의 성질과 상태가 바뀌어 이와 같이 다양한 성질과 상태로 인하여 속껍질(chaff) 및 미분(微分) 제거는 지극히 곤란하다.
- [0019] 본 발명은 풍구 원리를 이용하여 장치의 밀폐 구조로 우량 부분과 불량 부분이 분리용기를 사용하여 제거되고 쉽게 분리되어 불량부분(속껍질(chaff)과 미분(微分)) 꺼내는 방법으로는 해결한다.
- [0021] 배전(焙 煎-roasting) 된 원두커피(coffee) 파쇄된 것을 넣을 하부가 원추형으로 생긴 컵 구조로 하부에는 휘저음 장치가 있는 원통 용기(4)와 그곳에 들어갈 수 있는 일정 길의 배출통로를 원통 용기 뚜껑에 고정되고 원통 용기 상부 흡기구(6)에서 슬라브(배출통로)(5)에 따라 공기가 압송되고, 압송되는 공기와 같이 파쇄된 원두커피(coffee)에 혼재되어 있는 비중의 작은 속껍질(chaff)과 미분(微分)을 배기통로 하부로부터 흡인 분리되고, 비중이 큰 파쇄 원두커피(coffee)는 원통 용기의 바닥 남고 분리된 속껍질(chaff)과 미분(微分)은 배기통로를 따라 용기 상층부로 포집되어 파쇄 된 원두커피(coffee)와 분리 제거(7)되어진다.

발명의 내용

해결하려는 과제

- [0025] 배전(焙 煎-roasting) 된 원두커피(coffee) 파쇄된 원재료를 넣는 곳에 휘저음 장치를 구비한 원통 용기(4)에 들어갈 수 있는 슬라브(배출통로)(5)가 삽입 고정된 원통형 용기 상단부에 흡기구(6)가 있으며, 원통 용기 상층부에 같이 고정되고 상층부 캡(뚜껑) 상단에 흡입구(9)로 흡입 한다.
- [0026]
- [0027] 이로써 흡기구로 압송 공기는 용기 측면과 배출통로의 주위를 회전하여 내리면서 배출통로로 비중이 작은 속껍질(chaff) 및 미분(微分)을 흡인한다. 속껍질과 미분(微分)을 휘저음 장치가 회전하여 상면으로 동시에 이동시

켜 비중이 큰 과쇄 원두커피(coffee)에서 분리한다.

과쇄의 해결 수단

- [0030] 이러한 목적을 달성하기 위하여 원통형 용기바닥에 휘저음 장치는 바닥에 되도록 밀착형 구조이냐 하고 용기와 분리가 용이하여야 하므로 자성을 가진 휘저음 장치로 만들어 모터에 자성을 장치하여 용기와 분리 구조가 되도록 한다.
- [0032] 속껍질(chaff)과 미분(微分)을 흡입된 공기와 이동 시킬 슬리브(배출통로) 입구는 나팔모양 구조로 하여 과쇄 원두커피(coffee)와 속껍질(chaff)과 미분(微分)의 분리가 용이하게 하며, 이때 슬리브(배출통로)는 분리할 양에 따라 슬리브(배출통로)의 길이가 조정가능 하도록 한다,
- [0034] 용기 상단부에 흡기구는 5개소로 흡입공기의 와류로 슬리브(배출통로)를 따라 위에서 밑으로 흘러 과쇄 원두커피(coffee)와 속껍질(chaff)과 미분(微分)의 분리가 용이하게 하게하여 슬리브(배출통로)를 통하여 용기 상층부로 분리 한다.

발명의 효과

- [0037] 상술한 바와 같이, 본 발명은 배전(焙 煎-roasting) 된 원두커피(coffee) 분쇄된 것에서 속껍질(chaff) 및 미분(微分)을 쉽고 위생적(기존 손으로 대충 헤집거나 입으로 붙어서 사용하고 있다. 이는 효율적이지 않고 위생상의 문제를 안고 있다.)으로 분리 제거함으로 커피(coffee)가 추출될 때 맵싸한 맛과 잡미(잡맛)의 원인을 해결하여 생산자에게 위생적이고 맛있는 커피를 생산하여 마시는 자들에게는 안전하고 맛있는 커피를 제공하도록 한다.

도면의 간단한 설명

도면 1은 과쇄 원두커피(coffee)의 속껍질(chaff) 및 미분(微分) 제거 장치-Coffee chaff winnow 의 구성의 평면도다.

도면 2는 과쇄 원두커피(coffee)의 속껍질(chaff) 및 미분(微分) 제거 장치-Coffee chaff winnow 의 구성의 정면도다.

도면 3은 과쇄 원두커피(coffee)의 속껍질(chaff) 및 미분(微分) 제거 장치-Coffee chaff winnow 의 구성의 구조도다.

도면 4와 도면 5는 과쇄 원두커피(coffee)의 속껍질(chaff) 및 미분(微分) 제거 장치-Coffee chaff winnow 의 기류의 흐름을 나타낸다.

도면 6은 과쇄 원두커피(coffee)의 속껍질(chaff) 및 미분(微分) 제거 장치-Coffee chaff winnow 의 휴대용 기기도다.

본 발명은 배전(焙 煎-roasting) 된 원두커피(coffee)를 과쇄한 것에서 원두커피(coffee)와 혼재되는 속껍질(chaff) 및 미분(微分)을 분쇄된 원두커피(coffee)에서 제거 장치에 관한 것임,

배전(焙 煎-roasting) 된 원두커피(coffee)를 과쇄한 것을 하부가 원추형 컵 구조로 담은 곳(4)에, 하부에는

자성을 가진 휘저음 장치(3)가 있는 원통 용기에서 휘저음 장치가 기기 하부에 모터에 의해 회전하여 파쇄 된 원두를 일정 부양한다,

그곳에 들어갈 수 있는 일정 길이 슬리브(배출통로)(5)가 뚜껑 형 원통 용기에 고정되어, 원통 용기 상부 흡기구(6)에서 슬리브(배출통로)에 따라 공기가 압송됩니다.

압송된 공기는 파쇄된 원두커피(coffee)가 휘저음 장치에 의하여 부양하면 혼재된 것 중 비중이 작은 속껍질(chaff)과 미분(微分)은 슬리브(배출통로)를 통하여 흡인 분리되어, 비중의 큰 파쇄 원두커피(coffee)는 원통 용기의 바닥에 남고,

분리된 속껍질(chaff)과 미분(微分)은 슬리브(배출통로)를 따라 뚜껑 형 용기 상층부(7)로 포집된다.

뚜껑 형 용기 상층부 뚜껑(8) 흡입구(9)에는 튜브로 연결되어 모터로 공기를 흡입하여 용기 하층부 흡기 부(6)로부터 공기가 와류로 슬리브(배출통로)로 속껍질(chaff)과 미분(微分)이 이동 할 수 있도록 한다.

분쇄된 원두커피(coffee)의 투입량에 따라 슬리브(배출통로)를 슬라이드(lantern slide)형이나 나사방식으로 조정 할 수 있도록 하며 통로입구 나팔 모양으로 한다,

작동 시 타이머(13)를 표시하여 과다하게 작동하지 않게 하며, 타이머 설정 기능으로 기기보호를 한다.

부호의 설명

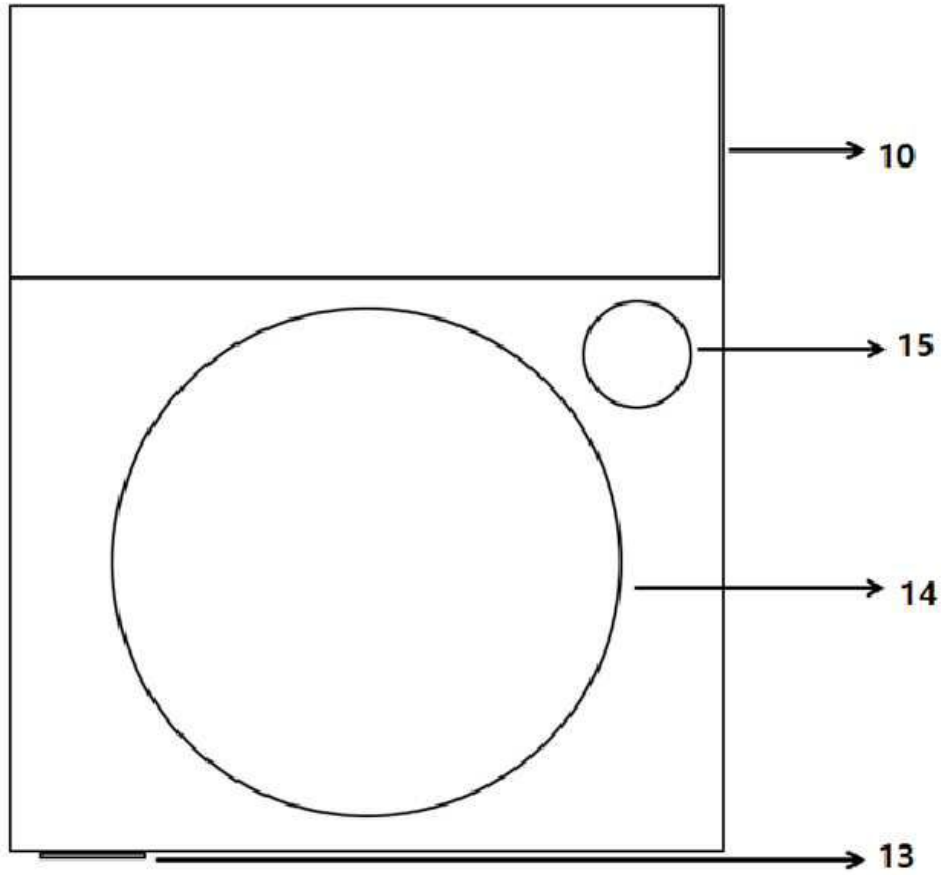
* 도면의 주요부분에 대한 부호의 설명*

1. 하부 휘저음 모터
2. 자성 회전 부
3. 휘저음 회전 블레이드
4. 원통 용기
5. 슬리브(배출통로)
6. 흡기구
7. 분리된 속껍질(chaff)과 미분
8. 상층부 뚜껑
9. 흡입구(튜브로연결)
10. 본체
11. 흡입 모터
12. 전원 어댑터
13. 전원 스위치와 타이머 표시창
14. 용기 장착 구
15. 흡입 튜브 통로
16. 휴대용 하부 건전지 장착 부
17. 하부 케이스(자성 회전체, 모터, 건전지 장착 부)
18. 상부 흡입용 모터와 프로펠러
19. 휴대용 상층부 뚜껑(흡입구 장착)
20. 휴대용 상층부 모터용 건전지 장착 부
21. 휴대용 상층부(흡입 모터) 구동 스위치

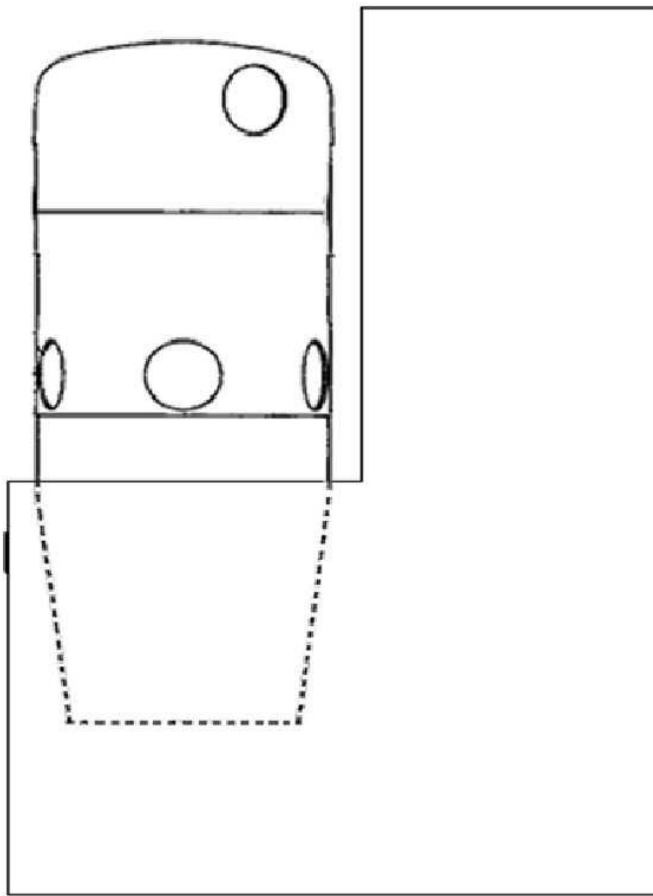
22. 휴대용 하층부(회저음 블레이드) 구동 스위치

도면

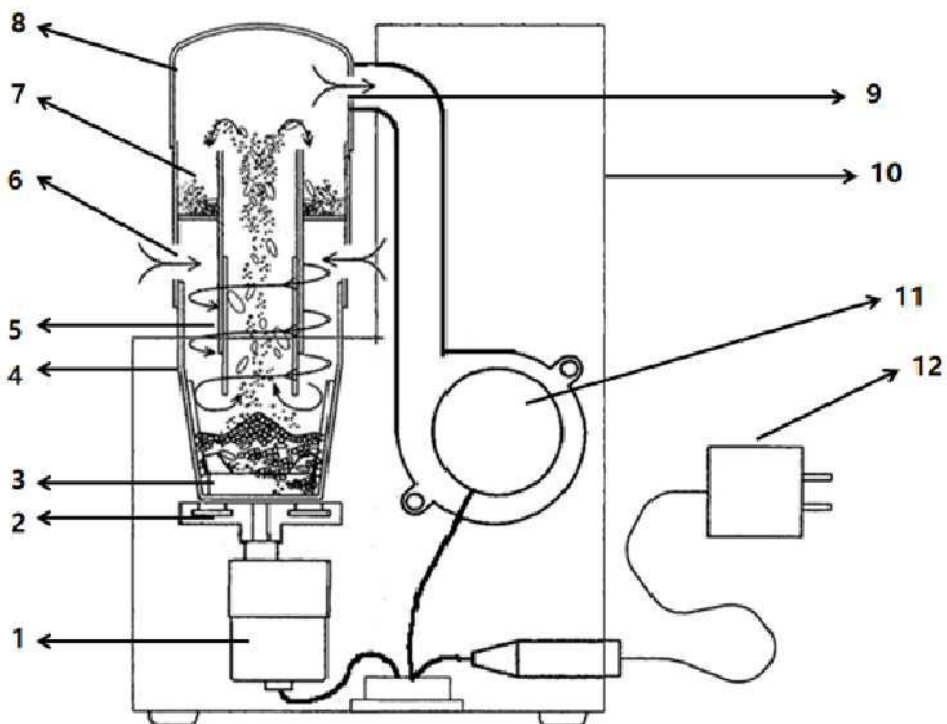
도면1



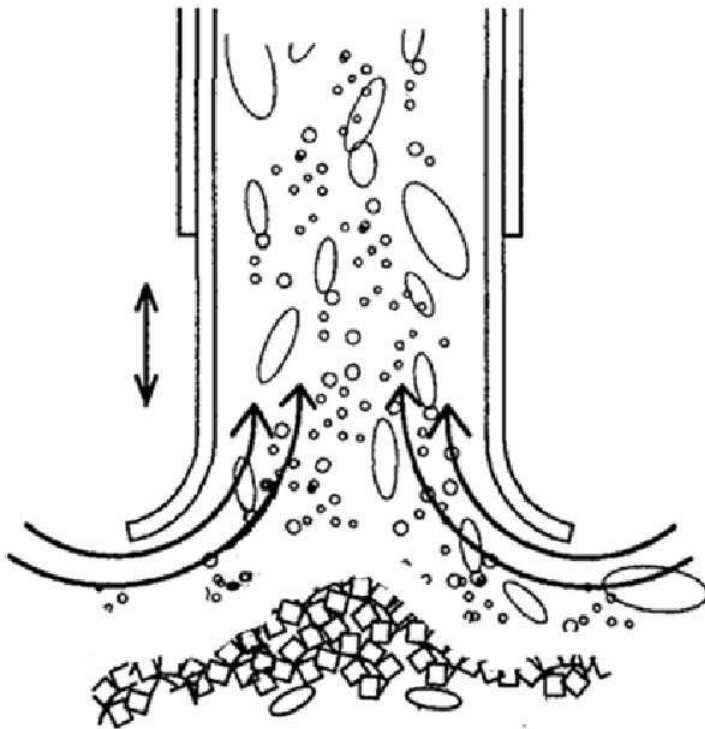
도면2



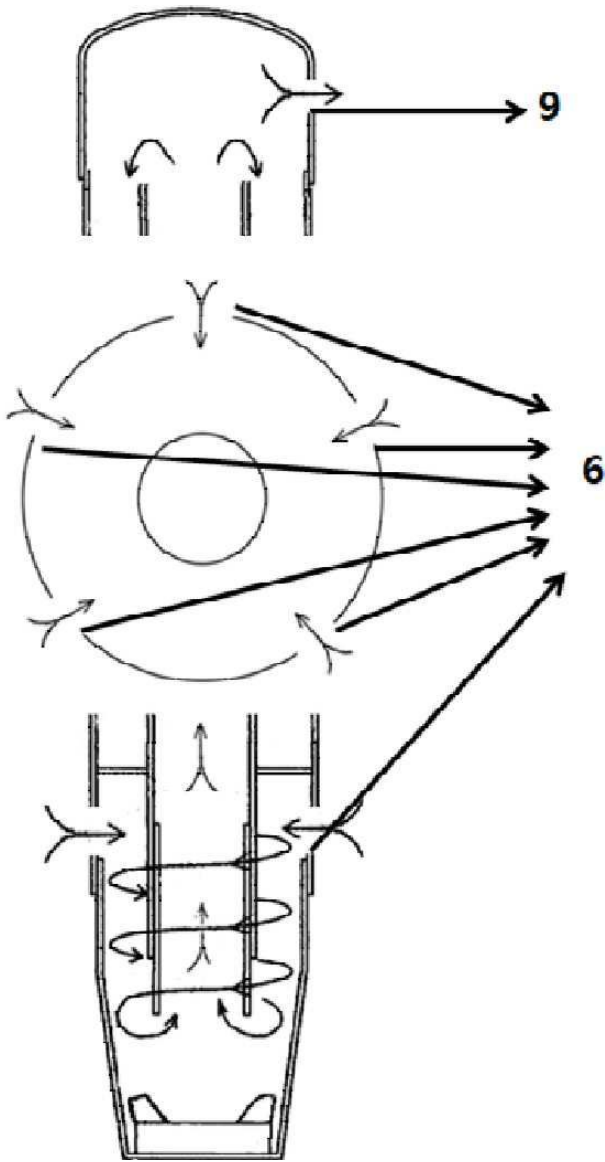
도면3



도면4



도면5



도면6

