

(12) DEMANDE INTERNATIONALE PUBLIÉE EN VERTU DU TRAITÉ DE COOPÉRATION
EN MATIÈRE DE BREVETS (PCT)

(19) Organisation Mondiale de la Propriété
Intellectuelle
Bureau international



(43) Date de la publication internationale
3 juillet 2003 (03.07.2003)

PCT

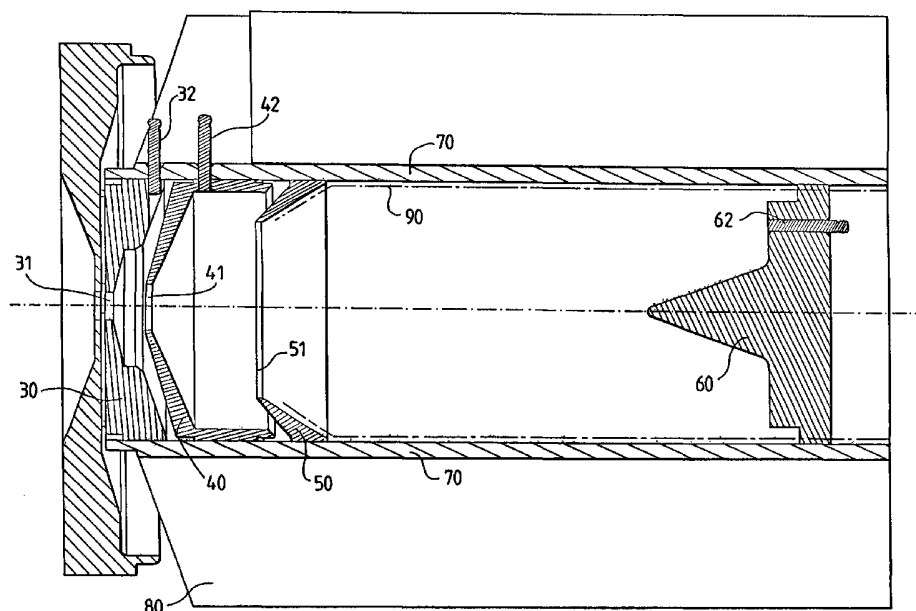
(10) Numéro de publication internationale
WO 2003/054900 A3

- (51) Classification internationale des brevets⁷ : **H01J 23/02**, 9/02
- (21) Numéro de la demande internationale : PCT/FR2002/004272
- (22) Date de dépôt international : 10 décembre 2002 (10.12.2002)
- (25) Langue de dépôt : français
- (26) Langue de publication : français
- (30) Données relatives à la priorité : 01/16562 20 décembre 2001 (20.12.2001) FR
- (71) Déposant (pour tous les États désignés sauf US) : **THALES** [FR/FR]; 173, boulevard Haussmann, F-75008 Paris (FR).
- (72) Inventeurs; et
- (75) Inventeurs/Déposants (pour US seulement) : **PONARD, Pascal** [FR/FR]; Thales Intellectual Property, 31-33, Avenue Aristide Briand, F-94117 Arcueil Cedex (FR). **FERRATO, Marc** [FR/FR]; Thales Intellectual Property, 31-33, Avenue Aristide Briand, F-94117 Arcueil cedex (FR).
- (74) Mandataires : **BEYLOT, Jacques** etc.; Thales Intellectual Property, 31-33 Avenue Aristide Briand, F-94117 Arcueil Cedex (FR).
- (81) États désignés (national) : AE, AG, AL, AM, AT, AU, AZ, BA, BB, BG, BR, BY, BZ, CA, CH, CN, CO, CR, CU, CZ, DE, DK, DM, DZ, EC, EE, ES, FI, GB, GD, GE, GH, GM, HR, HU, ID, IL, IN, IS, JP, KE, KG, KP, KR, KZ, LC, LK, LR, LS, LT, LU, LV, MA, MD, MG, MK, MN, MW, MX, MZ, NO, NZ, OM, PH, PL, PT, RO, RU, SC, SD, SE, SG,

[Suite sur la page suivante]

(54) Title: METHOD FOR MAKING ELECTRODES AND VACUUM TUBE USING SAME

(54) Titre : TUBE A VIDE ET SON PROCEDE DE FABRICATION



(57) Abstract: The invention concerns vacuum tubes, and in particular electronic tubes. The invention concerns a method for making a tube, in particular an electron collector with several electrodes (30, 40, 50, 60), which consists in producing electrodes in the form of ceramic blocks with high thermal conductivity. The blocks have (at least) electrically conductive surfaces. They are preferably made of insulating ceramic such as aluminium nitride, and are made conductive over part of their surface. The conductive surface portion preferably consists of a conductive ceramic, preferably based on titanium nitride, or similar conductive ceramic materials. Thus robustness, heat discharge capacity and weight are improved.

[Suite sur la page suivante]

WO 2003/054900 A3



SK, SL, TJ, TM, TN, TR, TT, TZ, UA, UG, US, UZ, VC, VN, YU, ZA, ZM, ZW.

(84) États désignés (régional) : brevet ARIPO (GH, GM, KE, LS, MW, MZ, SD, SL, SZ, TZ, UG, ZM, ZW), brevet eurasién (AM, AZ, BY, KG, KZ, MD, RU, TJ, TM), brevet européen (AT, BE, BG, CH, CY, CZ, DE, DK, EE, ES, FI, FR, GB, GR, IE, IT, LU, MC, NL, PT, SE, SI, SK, TR), brevet OAPI (BF, BJ, CF, CG, CI, CM, GA, GN, GQ, GW, ML, MR, NE, SN, TD, TG).

Publiée :

— avec rapport de recherche internationale

— avant l'expiration du délai prévu pour la modification des revendications, sera republiée si des modifications sont reçues

(88) Date de publication du rapport de recherche internationale:

29 avril 2004

En ce qui concerne les codes à deux lettres et autres abréviations, se référer aux "Notes explicatives relatives aux codes et abréviations" figurant au début de chaque numéro ordinaire de la Gazette du PCT.

(57) Abrégé : L'invention concerne les tubes à vide, et notamment les tubes électroniques. Pour réaliser le tube, et notamment un collecteur d'électrons à plusieurs électrodes (30, 40, 50, 60), on réalise les électrodes sous forme de blocs de céramique à forte conductivité thermique. Les blocs sont superficiellement (au moins) conducteurs de l'électricité. Ils sont de préférence en céramique isolante telle que du nitrure d'aluminium, et sont rendus conducteurs sur une partie de leur surface. La partie superficielle conductrice est de préférence constituée par une céramique conductrice, de préférence à base de nitrure de titane, ou de matériaux céramiques conducteurs similaires. On gagne ainsi en solidité, en capacité d'évacuation de chaleur, et en poids.

INTERNATIONAL SEARCH REPORT

International Application No
PCT/FR 02/04272

A. CLASSIFICATION OF SUBJECT MATTER
IPC 7 H01J23/02 H01J9/02

According to International Patent Classification (IPC) or to both national classification and IPC

B. FIELDS SEARCHED

Minimum documentation searched (classification system followed by classification symbols)
IPC 7 H01J

Documentation searched other than minimum documentation to the extent that such documents are included in the fields searched

Electronic data base consulted during the international search (name of data base and, where practical, search terms used)

PAJ, EPO-Internal, WPI Data

C. DOCUMENTS CONSIDERED TO BE RELEVANT

Category °	Citation of document, with indication, where appropriate, of the relevant passages	Relevant to claim No.
X A	US 4 277 721 A (KOSMAHL HENRY G) 7 July 1981 (1981-07-07) column 4, line 27 - line 32; claims 10,17 -----	1,2 6,10,11

Further documents are listed in the continuation of box C.

Patent family members are listed in annex.

° Special categories of cited documents :

- *A* document defining the general state of the art which is not considered to be of particular relevance
- *E* earlier document but published on or after the international filing date
- *L* document which may throw doubts on priority claim(s) or which is cited to establish the publication date of another citation or other special reason (as specified)
- *O* document referring to an oral disclosure, use, exhibition or other means
- *P* document published prior to the international filing date but later than the priority date claimed

- *T* later document published after the international filing date or priority date and not in conflict with the application but cited to understand the principle or theory underlying the invention
- *X* document of particular relevance; the claimed invention cannot be considered novel or cannot be considered to involve an inventive step when the document is taken alone
- *Y* document of particular relevance; the claimed invention cannot be considered to involve an inventive step when the document is combined with one or more other such documents, such combination being obvious to a person skilled in the art.
- *&* document member of the same patent family

Date of the actual completion of the international search

2 March 2004

Date of mailing of the international search report

15/03/2004

Name and mailing address of the ISA

European Patent Office, P.B. 5818 Patentlaan 2
NL - 2280 HV Rijswijk
Tel. (+31-70) 340-2040, Tx. 31 651 epo nl,
Fax: (+31-70) 340-3016

Authorized officer

Martín Vicente, M.

INTERNATIONAL SEARCH REPORT

International Application No
PCT/FR 02/04272

Patent document cited in search report	Publication date	Patent family member(s)	Publication date
US 4277721	A	07-07-1981	NONE

RAPPORT DE RECHERCHE INTERNATIONALE

Demande nationale No
PCT/FR 02/04272

A. CLASSEMENT DE L'OBJET DE LA DEMANDE
CIB 7 H01J23/02 H01J9/02

Selon la classification internationale des brevets (CIB) ou à la fois selon la classification nationale et la CIB

B. DOMAINES SUR LESQUELS LA RECHERCHE A PORTE

Documentation minimale consultée (système de classification suivi des symboles de classement)
CIB 7 H01J

Documentation consultée autre que la documentation minimale dans la mesure où ces documents relèvent des domaines sur lesquels a porté la recherche

Base de données électronique consultée au cours de la recherche internationale (nom de la base de données, et si réalisable, termes de recherche utilisés)
PAJ, EPO-Internal, WPI Data

C. DOCUMENTS CONSIDERES COMME PERTINENTS

Catégorie °	Identification des documents cités, avec, le cas échéant, l'indication des passages pertinents	no. des revendications visées
X A	US 4 277 721 A (KOSMAHL HENRY G) 7 juillet 1981 (1981-07-07) colonne 4, ligne 27 - ligne 32; revendications 10,17 -----	1,2 6,10,11

Voir la suite du cadre C pour la fin de la liste des documents Les documents de familles de brevets sont indiqués en annexe

° Catégories spéciales de documents cités:

- *A* document définissant l'état général de la technique, non considéré comme particulièrement pertinent
- *E* document antérieur, mais publié à la date de dépôt international ou après cette date
- *L* document pouvant jeter un doute sur une revendication de priorité ou cité pour déterminer la date de publication d'une autre citation ou pour une raison spéciale (telle qu'indiquée)
- *O* document se référant à une divulgation orale, à un usage, à une exposition ou tous autres moyens
- *P* document publié avant la date de dépôt international, mais postérieurement à la date de priorité revendiquée
- *T* document ultérieur publié après la date de dépôt international ou la date de priorité et n'appartenant pas à l'état de la technique pertinent, mais cité pour comprendre le principe ou la théorie constituant la base de l'invention
- *X* document particulièrement pertinent; l'invention revendiquée ne peut être considérée comme nouvelle ou comme impliquant une activité inventive par rapport au document considéré isolément
- *Y* document particulièrement pertinent; l'invention revendiquée ne peut être considérée comme impliquant une activité inventive lorsque le document est associé à un ou plusieurs autres documents de même nature, cette combinaison étant évidente pour une personne du métier
- *Z* document qui fait partie de la même famille de brevets

Date à laquelle la recherche internationale a été effectivement achevée 2 mars 2004	Date d'expédition du présent rapport de recherche internationale 15/03/2004
--	--

Nom et adresse postale de l'administration chargée de la recherche internationale Office Européen des Brevets, P.B. 5818 Patentlaan 2 NL - 2280 HV Rijswijk Tel. (+31-70) 340-2040, Tx. 31 651 epo nl, Fax: (+31-70) 340-3016	Fonctionnaire autorisé Martín Vicente, M.
---	--

RAPPORT DE RECHERCHE INTERNATIONALE

Demande internationale No
PCT/FR 02/04272

Document brevet cité au rapport de recherche	Date de publication	Membre(s) de la famille de brevet(s)	Date de publication
US 4277721	A	AUCUN	