
Octrooiraad



⑩ A **Terinzagelegging** ⑪ **7907223**

Nederland

⑲ NL

- ⑤4 **Met druppelstralen werkende drukinrichting.**
- ⑤1 Int.Cl.³: B41J3/04.
- ⑦1 Aanvrager: The Mead Corporation te Dayton, Ohio, Ver. St. v. Am.
- ⑦4 Gem.: Ir. F.X. Noz c.s.
Algemeen Octroobureau
Boschdijk 155
5612 HB Eindhoven.

-
- ②1 Aanvraag Nr. 7907223.
- ②2 Ingediend 28 september 1979.
- ③2 Voorrang vanaf 18 december 1978.
- ③3 Land van voorrang: Ver. St. v. Am. (US).
- ③1 Nummer van de voorrangsaanvraag: 970473 .
- ②3 --
- ⑥1 --
- ⑥2 --

-
- ④3 Ter inzage gelegd 20 juni 1980.

De aan dit blad gehechte stukken zijn een afdruk van de oorspronkelijk ingediende beschrijving met conclusie(s) en eventuele tekening(en).

Aanvrager: The Mead Corporation, Dayton, Ohio, Verenigde Staten van Amerika.

Korte Aanduiding: Met druppelstralen werkende drukinrichting.

5

De uitvinding heeft betrekking op een met druppelstralen werkende drukinrichting voorzien van een een inkt opnemend verdeelstuk begrenzend reservoir, van een een aantal doortochten begrenzend doortochtorgaan waarvan de doortochten in verbinding staan met het verdeelstuk voor het voortbrengen van een aantal continu vloeiende inktstromen, die uit de doortochten uittreden indien inkt onder druk in het verdeelstuk wordt aangebracht en van druppelregelmiddelen voor het regelen van banen van uit de stromen uitbrekende druppels.

15 Meer in het bijzonder heeft de uitvinding betrekking op een verbeterd schema voor het mechanisch stimuleren van inktfluidiumfilamenten om te bewerkstelligen, dat de filamenten uiteen breken in druppelstromen met althans nagenoeg gelijkmatige druppelafmeting en gelijkmatige onderlinge tussenruimtes tussen de druppels.

20 Drukkinrichtingen van bovengenoemd type werken door het selectief plaatsen van kleine inktdruppels op bepaalde punten van een drukmedium voor het vormen van een drukbeeld. De inktdruppels worden gevormd uit fluidiumfilamenten, welke uittreden uit kleine doortochten, die in verbinding staan met een inktvloeiend reservoir waarin de inkt onder druk wordt gehouden. Iedere fluidiumfilament heeft de neiging om uiteen te breken bij zijn uiteinde voor het vormen van een stroom van inktdruppels. 25 Indien geen mechanische stimulatie zou worden aangebracht zouden de druppels de neiging hebben om enigszins onregelmatig in afmeting te zijn en tevens op onregelmatige afstanden van elkaar te zijn gelegen in de stroom. Zoals duidelijk zal zijn is het voor het vormen van een beeld met een hoge oplossing op een drukmedium door de selectieve neerslag van de 30 inktdruppels noodzakelijk dat de druppels althans nagenoeg gelijk in afmeting zijn en dat de onderlinge tussenruimte tussen de druppels in de stroom althans nagenoeg gelijk is.

35 Een voor het bevorderen van de regelmatigheid van de druppelafmeting en afstand tussen de druppels toegepaste techniek is het plaatsen van de doortochten in een verhoudingsgewijs dunne flexibele wand van het

790 7223

fluidumreservoir. Deze wand, die wel wordt aangeduid als de "doortocht-
plaat" wordt dan mechanisch gestimuleerd waardoor wordt bewerkstelligd,
dat een aantal buiggolven langs de wand bewegen. Een dergelijke stimu-
latie techniek is bijvoorbeeld beschreven in het Amerikaanse octrooi-
5 schrift 3.739.393, in welke constructie dempingsorganen zijn opgesteld
bij ieder einde van de doortochtplaat voor het verminderen van reflec-
tie van de buiggolven. Deze techniek, die bekend is als bewegende golf-
stimulatie resulteert in een althans nagenoeg gelijkmatige druppelaf-
meting en tus senruimte tussen de druppels. In een met meerdere stralen
10 werkende drukinrichting waarbij gebruik wordt gemaakt van deze techniek
zal losbreken van de druppels langs de drukkop op verschillende tijd-
stippen plaatsvinden bij het bewegen van de buiggolven langs de door-
tochtplaat. Vorming van druppels in iedere stroom in een dergelijke
drukinrichting is uit fase met betrekking tot de vorming van druppels
15 in de andere stromen. Verder is de keuze van het materiaal voor de
doortochtplaat bij een dergelijke drukinrichting zeer beperkt aangezien
de plaat voldoende flexibel moet zijn voor het overbrengen van de buig-
golven langs de volledige uitstrekking van de drukkop en dit met een
voldoende amplitude.

20 Een andere benadering voor het stimuleren van het uiteenbreken
van druppelstralen is beschreven in het Amerikaanse octrooischrift
3.586.907. Dit octrooi toont een drukinrichting waarin de gehele druk-
kop, inclusief de inktverdeelstuk-constructie en de doortochtplaat
mechanisch wordt gestimuleerd. Een dergelijke opstelling zal noodzakelij-
25 kerwijs de bevestigingsconstructie van de drukkop vermoeden aangezien
deze constructie eveneens de op het verdeelstuk en de doortochtplaat
aangebrachte trillingen zal ondervinden.

Een verdere benadering voor filamentstimulatie is beschreven in
het Amerikaanse octrooi 4.095.232. Bij gebruikmaking van de in dit oc-
30 trooi beschreven techniek wekken in het bovenste gedeelte van het
fluidumreservoir opgestelde stimulators drukgolven op, die naar beneden
worden overgedragen door het fluidum in het reservoir in de afzonder-
lijke fluidumfilamenten. Iedere stimulator omvat een paar piëzoelec-
trische kristallen, die in fase trillen en die aan tegenover elkaar
35 gelegen zijden van een bevestigingsplaat, die samenvalt met een knoop-
vlak/^{zijn}gemonteerd. Een reactie massa is opgesteld aan het einde van de

790 7223

stimulator, dat is afgekeerd van een stimulatieorgaan, dat is gekoppeld met het fluidum. De reactiemassa waarborgt, dat het knoopvlak op de juiste wijze is opgesteld. Een dergelijke vloeistof gekoppelde stimulatie kan echter resulteren in gereflecteerde vlakke golven van de doortocht-
5 plaat of andere constructiedelen, welke golven in sommige gevallen de stimulatie doelmatigheid van de opstelling kan beperken.

Een verdere stimulatie techniek is voorgesteld in het Amerikaanse octrooi 3.667.678. In dit octrooi is een mondstukconstructie beschreven, waarin een verhoudingsgewijs lange buis welke het mondstuk begrenst, bij
10 knooppunten wordt ondersteund. Het mondstuk wordt gestimuleerd met behulp van een magneto-strictieve stimulator opstelling. Het met de buis in verbinding staande inktreservoir is echter vastgezet en de magneto-strictieve stimulatoropstelling is met behulp van een bevestigingsconstructie, die gescheiden is van de constructie welke de buis ondersteunt,
15 opgesteld. De op de stimulatoropstelling aangebrachte reactiekracht zal zodoende worden gekoppeld met andere delen van het systeem door de steunconstructie van de stimulator.

In het Amerikaanse octrooi 3.927,410 worden een mondstuk, een trillingsorgaan en een reactiemassa gemeenschappelijk ondersteund voor samen-
20 werkende trilling. De steunconstructie omvat een rubber dempingsorgaan, dat kennelijk niet is gelegen op een knoopvlak. Ofschoon het rubber dempingsorgaan de amplitude van de op de rest van de drukinrichting overgedragen trillingen kan verminderen zullen dus deze trillingen niet geheel worden geelimineerd.

In het Amerikaanse octrooi 3.683.396 is een inktstraalsysteem beschreven, waarin de lengte van een buisvormig uitgevoerd mondstuk zodanig is gekozen, dat het een oneven veelvoud van een kwart golflengte van de trillingsfrequentie van het fluidum in het mondstuk is. Daarbij wordt
30 gesteld, dat deze vormgeving de energieoverdracht op het drukfluidum optimaal maakt. De steunconstructie voor het mondstuk is echter niet beschreven.

Het zal duidelijk zijn, dat de drie laatst genoemde Amerikaanse octrooien allen betrekking hebben op het stimuleren van een enkele straal, hetgeen veel eenvoudiger te bewerkstelligen is dan het stimuleren van
35 meerdere stralen. In een meerdere stralen omvattende drukinrichting kunnen door de bevestigingsconstructie overgebrachte trillingen stimulering

790 7223

van verschillende van de stralen nadelig beïnvloeden, waardoor een niet gelijkmatigheid in de effectiviteit van de straalstimulatie wordt voortgebracht.

5 Dienovereenkomstig is er een behoefte aan een eenvoudige effectieve stimulator voor een met inktstralen werkende drukinrichting waarbij de mechanische trillingen, die worden aangebracht op de fluidumfilamenten effectief zijn ontkoppeld van de steunconstructie van de drukinrichting.

10 Volgens de uitvinding kan dit worden bereikt doordat de drukinrichting is voorzien van een steunplaat voor het ondersteunen van het reservoir en het doortochtorgaan, van een steunconstructie voor het ondersteunen van de steunplaat, van een door de steunplaat ondersteund trillingsorgaan voor het doen trillen van het reservoir en het doortochtorgaan bij een frequentie nabij de natuurlijke frequentie van de stroom waardoor bewerkstelligd wordt, dat druppels uit de stromen worden opgewekt,
15 die althans nagenoeg gelijkmatig in afmeting zijn en van een door de steunplaat ondersteunde reactiemassa die ten opzichte van het trillingsorgaan, het reservoir en het doortochtorgaan zodanig is opgesteld, dat een trillingsknoopvlak gaat door de steunplaat waardoor de steunconstructie mechanisch wordt ontkoppeld van de trilling^{en} aangebracht op de andere
20 elementen van de drukinrichting.

 Het trillingsorgaan kan zijn voorzien van een paar piëzoelectrische overbrengers, die aan weerszijden van de steunplaat zijn aangebracht. Het reservoir is tegen een van het paar piëzoelectrische overdragers aangebracht aan de zijde van de overdragers tegenover de steunplaat,
25 terwijl de reactiemassa is opgesteld in contact met de andere van het paar piëzoelectrische overdragers aan de ten opzichte van de steunplaat tegenoverliggende zijde van de andere overdrager. Een verbindingsorgaan is zowel in ingrijping met het reservoir als met de reactiemassa en strekt zich uit door centrale openingen in het paar piëzoelectrische
30 overdragers en de steunplaat om de piëzoelectrische overdragers en de steunplaat tussen de reactiemassa en het fluidumreservoir te klemmen. Een isolatieorgaan isoleert het verbindingsorgaan elektrisch ten opzichte van de piëzoelectrische overdragers en de steunplaat. Een fluctuerende elektrische potentiaal wordt aangebracht tussen de steunplaat
35 en de reactiemassa en tussen het reservoir en de steunplaat waardoor het trillingsorgaan elektrisch wordt gestimuleerd om te trillen met een fre-

7907223

quentie nabij de natuurlijke frequentie van de stromen.

Dienovereenkomstig is het een oogmerk van de huidige uitvinding een mechanische stimulator bevestigings opstelling te verkrijgen voor een druppelstraaldrukinrichting waarbij de door de stimulator opstelling
5 voortgebrachte trillingen effectief worden ontkoppeld van de steunconstructie van de drukinrichting. Verder wordt beoogd een dergelijke drukinrichting te verkrijgen, waarin een stimulator, een fluidumreservoir en een reactiemassa op een steunplaat, welke plaat in een trillingsknoopvlak is opgesteld, zijn aangebracht en een dergelijke drukinrichting te
10 verkrijgen, waarin het fluidumreservoir en de doortochtplaat die met het reservoir in verbinding staat, mechanisch worden gestimuleerd.

De uitvinding zal hieronder nader worden uiteengezet aan de hand van een in bijgaande figuren weergegeven uitvoeringsvoorbeeld van de constructie volgens de uitvinding.

15 Fig. 1 toont in perspectief een deel van een drukinrichting volgens de uitvinding.

Fig. 2 toont een bovenaanzicht op de in fig.1 weergegeven drukinrichting.

20 Fig. 3 toont op grotere schaal een deel van fig.2, waarbij bepaalde delen opengeboken en in doorsnede zijn afgebeeld.

Fig. 4 toont een zijaanzicht van een deel van de in fig.1 afgebeelde drukinrichting gezien van rechts naar links in fig.1.

Fig. 5 toont een doorsnede over fig.2, gezien volgens de lijn 5 - 5 in fig.2.

25 Fig. 6 toont op grotere schaal een met fig.5 overeenkomende doorsnede.

Fig. 7 toont op grotere schaal in perspectief, gedeeltelijk in aanzicht en gedeeltelijk in doorsnede stimulatie elementen zoals toegepast bij de inrichting volgens de uitvinding.

30 Fig. 1 toont in perspectief een drukinrichting, welke is vervaardigd in overeenstemming met de huidige uitvinding. Een drukmedium, zoals een papierbaan 10 is aangebracht voor het daarop opnemen van door een drukkop 12 gevormde inktdruppels. De inktdruppels worden op gekozen punten op het drukmedium 10 neergeslagen, zodat zij gezamenlijk een drukbeeld vormen.

35 De steunconstructie voor de drukkop omvat een bevestigingsplaat 14, die aan een steun 16 is bevestigd met behulp van bouten 18. De steun 16

7907223

is op zijn beurt bevestigd aan een steunorgaan 20, dat verschuifbaar is langs assen 22 en 24. De constructie van de steunconstructie van de drukkop is slechts schematisch in fig.1 weergegeven, waarbij ter wille van de duidelijk onder meer een aantal bouten van de constructie zijn weggelaten. Deze constructie is meer volledig weergegeven in de rest van de figuren.

Een distributieriem 26 strekt zich uit om een aandrijschijf 28 en een vrij draaibare schijf 30 en is bevestigd aan het steunorgaan 20. Indien de aandrijschijf 28 door een niet nader weergegeven aandrijfmechanisme in draaiing wordt gebracht worden de drukkop en de daarmee samenhangende bevestigingselementen langs de assen 22 en 24 heen en weer bewegen, zoals aangeduid met de dubbele pijl.

Zoals hieronder nader zal worden omschreven wekt de drukkop 12 een aantal straalvormige stromen van inktdruppels op, welke zijn opgesteld in een rij, die loodrecht verloopt op de bewegingsrichting van de drukkop. Uitgekozen druppels treffen de drukbaan D, zodat zij gezamenlijk een lijn vormen van alpha numerieke leestekens of andere gewenste drukafbeeldingen over de drukbaan D. Een niet aangegeven aandrijforgaan voor de baan 10 is bevestigd aan een de baan geleidende rol 32 en draait periodiek na het drukken van iedere lijn, zodat de daaropvolgende lijn kan worden gedrukt.

Zoals uit fig.2 blijkt is de riem 26 met behulp van steunen 34 bevestigd aan het steunorgaan 20. De vrij draaibare schijf 30 is voorzien van een aantal tanden, welke in ingrijping komen met het van groeven voorziene inwendige oppervlak van de riem 26. Op soortgelijke wijze is de aandrijschijf 28 voorzien van een aantal tanden, die positief in ingrijping komen met de band 26.

Zoals in fig.4 is weergegeven omgeven legerbussen 36 in het orgaan 20 de assen 22 en 24, waarbij de legers het mogelijk maken, dat het orgaan 20 en de daardoor ondersteunde drukkopelementen langs de assen worden verplaatst met behulp van de riem 26. Andere een verschuiving mogelijk makende steunopstellingen waaronder bijvoorbeeld rollen, kunnen worden gebruikt om in plaats van de legers 36 met de assen 22 en 24 in ingrijping te komen.

De steun 16 is nauwkeurig opgesteld op het orgaan 20 met behulp van een instelbare bout 38, welke aanligt tegen een oppervlak 40. Bouten

7907223

42 zijn aangebracht om de steun 16 vast te zetten op het orgaan 40. De drukkop 12 wordt op de steun 16 ingesteld met behulp van een instelbare plaatsingsschroef 43. De bouten 18 en 44 bevestigen de drukkop 12 aan de steun 16.

5 Zoals in fig.3 is weergegeven begrenst een fluidumreservoir 46 een daarin opgenomen inkt opnemend verdeelstuk 48. Een doortochtplaat 50 is op het reservoir 46 aangebracht en is voorzien van een aantal doortochten 52, die met het verdeelstuk 48 in verbinding staan. Een aantal continu vloeiende inktstromen treedt uit de doortochten 52 uit
10 indien inkt onder druk aan het verdeelstuk 48 wordt toegevoerd. De inktstromen zijn opgesteld langs een rij, welke loodrecht verloopt op het vlak van de tekening in fig.3, zodat slechts een van deze stromen is te zien in deze figuur. De rij stromen 54 is weergegeven in fig.4. Een vanaf een doortocht 52 uitstekend inktfilament heeft, indien mecha-
15 nisch gestimuleerd met een frequentie dicht bij zijn natuurlijke frequentie van druppelvorming, de neiging om uiteen te breken in een aantal gelijke afmetingen bezittende druppels 56.

Een ladingplaat 58 begrenst een aantal inkepingen langs een rand waarbij iedere inkeping is bedekt met een elektrisch geleidend materi-
20 aal 60 en in lijn is gelegen met een van de stromen, die uittreedt uit de doortochtplaat 50. Geleidend materiaal 60 is via een elektrisch verbindingsorgaan verbonden met een ladingregelcircuit, dat kan zijn voorzien van een digitale computer. Het ladingregelcircuit levert een aantal ladingssignalen aan het materiaal 60 om naar keuze lading van
25 de druppels, die aan de einden van de fluidumstromen worden gevormd, te bewerkstelligen. Het mechanisme met behulp waarvan dit kan worden verwezenlijkt is vollediger beschreven in het Amerikaanse octrooi 3.701.-998.

Het traject van de zo gevormde druppels 56 strekt zich uit voorbij
30 een afbuigelectrode 62. Zo als meer volledig in het Amerikaanse octrooi 3.656.171 is beschreven induceren geladen druppels een corresponderende lading van tegengestelde polariteit op het oppervlak van de geaarde elektrisch geleidende afbuigelectrode 62, met het resultaat, dat de druppels, die zijn geladen, ertoe neigen om af te buigen in de richting van de elec-
35 trode 62. De geladen druppels zullen dus een baan gaan beschrijven, welke veroorzaakt dat de druppels botsen tegen het opvangoppervlak van het op-

7907223

vangorgaan 64.

Zoals duidelijker in fig.5 is weergegeven begrenst het opvangopper-
vlak 66 van het opvangorgaan 64 een aantal sleuven 68, waarin de het op-
vangorgaan treffende druppels worden verzameld. Het opvangorgaan 64 be-
grenst een afvoerholte waarin de gevangen druppels worden aangezogen
5 door middel van een vacuum, dat wordt aangebracht door een vacuumfitting
70 (fig.4). De ongeladen druppels bewegen echter voorbij het opvangor-
gaan 64 en botsen op het drukmedium 10 op uitgekozen punten daarvan in-
dien de drukkop 12 langs het drukmedium 10 wordt bewogen.

10 Zoals blijkt uit fig.5 staan fittingen 72 en 74 in verbinding met
het verdeelstuk 48. Inkt wordt toegevoerd aan het verdeelstuk 48 van-
uit een niet nader weergegeven inkttoevoer via een flexibele buis 76.
Verder kan een spoelfluidum, door de buis 76 naar het verdeelstuk 48
worden toegevoerd indien het gewent is het verdeelstuk te reinigen,
15 bijvoorbeeld indien de drukinrichting buiten bedrijf wordt gesteld.
Inkt of spoelfluidum kan uit het verdeelstuk worden afgevoerd door de
fitting 74 via de flexibele buis 78. De buizen 76 en 78 zijn voldoende
flexibel zodanig dat zij althans nagenoeg de mechanische stimulatie
van het reservoir 46 en de doortochtorgaan 50, zoals hieronder nader
20 zal worden beschreven, niet nadelig beïnvloeden.

In de fig.6 en 7 is de stimulatieopstelling weergegeven met behulp
waarvan de door de doortochten in de doortochtplaat 50 gaande stromen
worden gestimuleerd om uiteen te breken in inktdruppels van gelijke
afmeting en met gelijke tussenruimte. De steunconstructie van de druk-
25 kop omvat de plaat 14, die is bevestigd aan de steun 16. Verder omvat de
steunconstructie van de drukkop een niet geleidende bevestigingsschijf
80, welke wordt vastgehouden in een uitsparing 82 in de plaat 14 met be-
hulp van bouten 84 en ringen 86. De schijf 80 begrenst een ringvormige
groef, waarin een flexibele electrisch geleidende electrode 88 is opge-
30 steld. De schijf 80 isoleert electrisch de electrisch geleidende elec-
trode 88 van de plaat 14. De electrode 88 werkt als een steunplaat voor het
ondersteunen van een trillingsorgaan, dat is voorzien van piëzoelectrische
overdragers 90 en 92, die aan weerszijden van de electrode 88 zijn opge-
steld.

35 De electrode 88 ondersteunt verder het reservoir 46 en het door-
tochtorgaan 50 evenals een reactiemassa 94. Het fluidumreservoir 46 is
nabij de eerste piëzoelectrische overdrager 90 opgesteld aan de zijde
van de overdrager 90 tegenover de flexibele electrode 88. Op soortge-

7907223

lijke wijze is de reactiemassa 94 op de tweede piëzoelectrische overdrager 92 aangebracht aan die zijde van de electrode 88, die is afgekeerd van het fluidumreservoir 46. Het zal duidelijk zijn, dat het fluidumreservoir 46, de overdragers 90 en 92 en de reactiemassa 94
5 slechts door middel van de electrode 88 zijn gemonteerd en met de uitzondering van de buizen 76 en 78 geen fysisch contact hebben met de rest van de constructie van de drukinrichting.

De inkt in het verdeelstuk 48 is elektrisch geleidend en wordt ontvangen van een druktoevoer, welke op elektrisch aardpotentiaal wordt
10 gehouden. Het reservoir 46 is elektrisch geleidend evenals de reactiemassa 94. Een elektrisch geleidend verbindingsorgaan voorzien van een van schroefdraad voorziene bout 96 is in ingrijping met de reactiemassa 94 en het reservoir en klemt de eerste en de tweede piëzoelectrische overdragers 90 en 92 daartussen. De bout 96 strekt zich uit door
15 centrale openingen in de overdragers 90 en 92 en in de electrode 88 en is elektrisch geïsoleerd van de overdragers 90 en 92 en de electrode 88 met behulp van een isolatieorgaan, dat een niet geleidend vel 98 omvat. De reactiemassa 94 en het reservoir 46 houden daarbij oppervlakken 100 en 102 van de overdragers 90 resp. 92 op aardpotentiaal.

Een elektrische geleider 104 (fig. 6) vormt een orgaan voor het
20 aanbrengen van een fluctuerend elektrisch potentiaal op de electrode 88. Aangezien oppervlakken 100 en 102 van de overdragers 90 en 92 zijn geaard zullen de overdragers elektrisch worden gestimuleerd zodanig, dat zij cyclisch dikte zullen wijzigen in antwoord op fluctuaties in
25 de potentiaal aangebracht tussen electrode 88 en oppervlakken 102 en 100. De reactiemassa 94, het reservoir 46 en de doortochtplaat 50 zullen daardoor mechanisch worden gestimuleerd op de frequentie van het fluctuerende signaal, dat wordt aangebracht op de geleider 104. De frequentie van dit signaal wordt zodanig gekozen, dat het overeenkomt met
30 de natuurlijke frequentie van de fluidumstroom uiteen breking. De uit de doortochten 52 van de doortochtplaat 50 uittredende fluidumstromen zullen daardoor worden gestimuleerd om uiteen te breken in druppelstromen, die bestaan uit druppels van althans nagenoeg gelijke afmeting, welke druppels op gelijke afstanden van elkaar zijn gelegen.

35 De massa van de reactiemassa 94 wordt zorgvuldig gekozen zodanig dat de reactiemassa 94 en het deel van de bout 96 aan de reactiemassa-

7907223

zijde van de elektrode 88 een acoustische impedantie zullen geven dicht bij die verkregen door het reservoir 46, de doortochtplaat 50, fittingen 72 en 74 en de inkt in het verdeelstuk 48. Met een dergelijke opstelling produceert stimulatie van de overdragers 90 en 92
5 tegengestelde trillingen aan tegengestelde zijde van de elektrode 88, welke ertoe neigen elkaar op te heffen in het vlak van de elektrode 88 onder het vormen van een knoopvlak. Door deze techniek wordt de steunconstructie van de drukkop mechanisch ontkoppeld van de trillingen opgedrukt op het reservoir 46 en de doortochtplaat 50. De steunconstructie raakt daardoor niet vermoeid door stimuleringsstrillingen en de instelbouten van de drukkop worden niet uit hun aanvankelijke ingestelde stand getrild. Verder werkt het transportmechanisme voor de drukkop
10 gelijkmatig en wordt de totale stabiele werking bevorderd.

Met de stimulatieopstelling volgens de huidige uitvinding worden
15 het reservoir 46, de inkt in het verdeelstuk 48 en de doortochtplaat tesamen in trilling gebracht. Dit resulteert in stimulatie, welke althans nagenoeg gelijkmatig is langs de rij stralen. De van de stralen uitstreckende inktfilamenten zullen daardoor althans nagenoeg gelijk in lengte zijn, waardoor een nauwkeurige plaatsing van de doortochtplaat
20 58 met betrekking tot de filamenten mogelijk wordt gemaakt.

Ofschoon de vorm van de hierin beschreven inrichting een voorkeursuitvoeringsvorm van de uitvinding vormt, zal het duidelijk zijn, dat de uitvinding niet beperkt is op deze uitvoeringsvorm van de inrichting en dat binnen de geest en beschermingsomvang van de uitvinding daarop
25 wijzigingen en/of aanvullingen kunnen worden aangebracht.

790 7223

1. Met druppelstralen werkende drukinrichting voorzien van een een inkt opnemend verdeelstuk begrenzend reservoir, van een een aantal doortochten begrenzend doortochtorgaan waarvan de doortochten in verbinding staan met het verdeelstuk voor het voortbrengen van een aantal continue vloeiende inktstromen, die uit de doortochten uittreden indien inkt onder druk in het verdeelstuk wordt aangebracht en van druppelregelmiddelen voor het regelen van de banen van uit de stromen uitbrekende druppels, met het kenmerk, dat de drukinrichting verder is voorzien van een steunplaat voor het ondersteunen van het reservoir en het doortochtorgaan, van een steunconstructie voor het ondersteunen van de steunplaat, van een door de steunplaat ondersteund trillingsorgaan voor het doen trillen van het reservoir en het doortochtorgaan op een frequentie nabij de natuurlijke frequentie van de stromen om te bewerkstelligen, dat druppels uit de stromen worden opgewekt, welke druppels althans nagenoeg gelijk in afmeting zijn en van een reactiemassa, welke door de steunplaat wordt ondersteund en die ten opzichte van het trillingsorgaan, het reservoir en het doortochtorgaan zodanig is opgesteld, dat een trillingsknoopvlak gaat door de steunplaat waardoor de steunconstructie mechanisch wordt ontkoppeld van de op de andere elementen van de drukinrichting opgedrukte trillingen.
2. Druk-inrichting volgens conclusie 1, met het kenmerk, dat het trillingsorgaan een paar piëzoelectrische overdragers omvat, welke aan weerszijden van de steunplaat zijn aangebracht.
3. Druk-inrichting volgens conclusie 2, met het kenmerk, dat het reservoir tegen een van het paar piëzoelectrische overdragers is aangebracht aan de zijde van de overdrager tegenover de steunplaat.
4. Druk-inrichting volgens conclusie 3, met het kenmerk, dat de reactiemassa is opgesteld in contact met de andere van het paar piëzoelectrische overdragers aan de van de steunplaat afgekeerde zijde van de desbetreffende overdrager.
5. Druk-inrichting volgens conclusie 4, met het kenmerk, dat de drukinrichting verder is voorzien van een verbindingsorgaan dat zowel met het reservoir als met de reactiemassa in ingrijping is en zich uitstrekt door centrale openingen in het paar piëzoelectrische overdragers en de steunplaat, waarbij de piëzoelectrische overdragers en de steunplaat tussen de reactiemassa en het reservoir zijn ingeklemd.

7907223

6. Drukinrichting volgens conclusie 5, met het kenmerk, dat de drukinrichting verder is voorzien van een isolatieorgaan, dat het verbindingsorgaan elektrisch isoleert ten opzichte van de piëzoelectrische overdragers en de steunplaat.
- 5 7. Drukinrichting volgens een der voorgaande conclusies, met het kenmerk, dat de drukinrichting verder is voorzien van een orgaan voor het aanbrengen van een fluctuerende elektrische potentiaal tussen de steunplaat en de reactiemassa en tussen het reservoir en de steunplaat, waarbij het trillingsorgaan elektrisch wordt gestimuleerd om te trillen op
- 10 een frequentie nabij de natuurlijke frequentie van de stromen.

790 7223

FIG-1

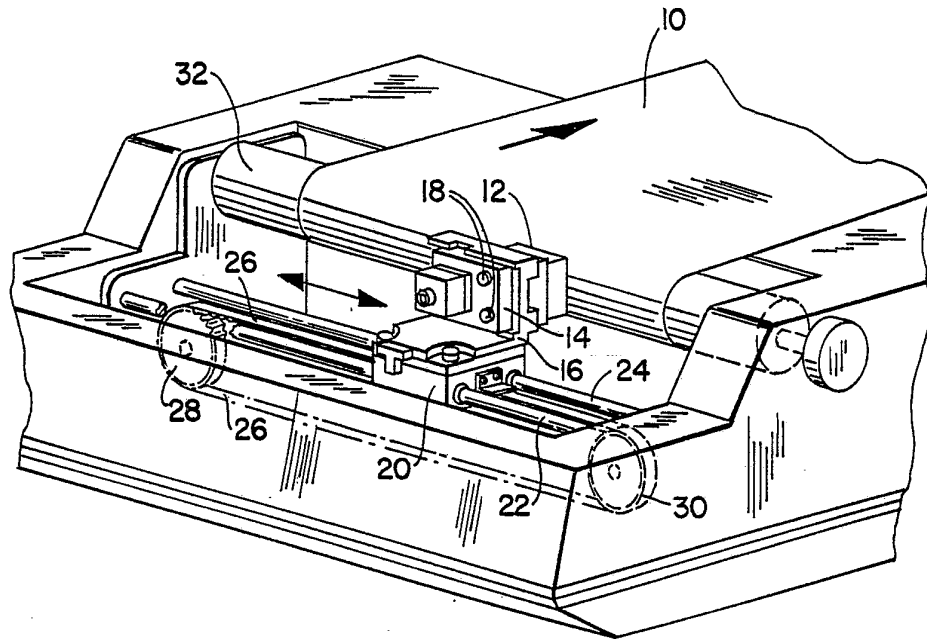
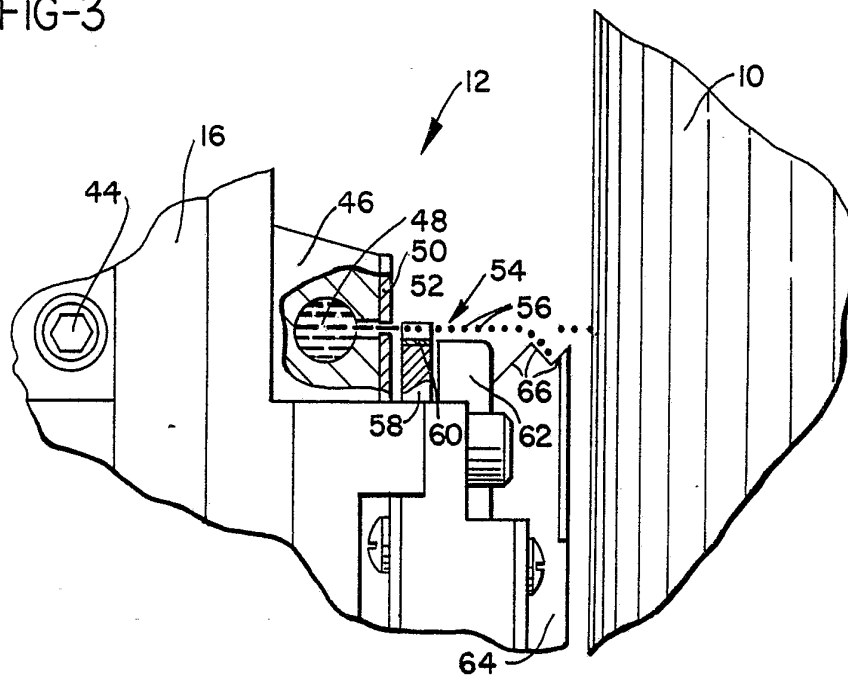


FIG-3



7907223

FIG-4

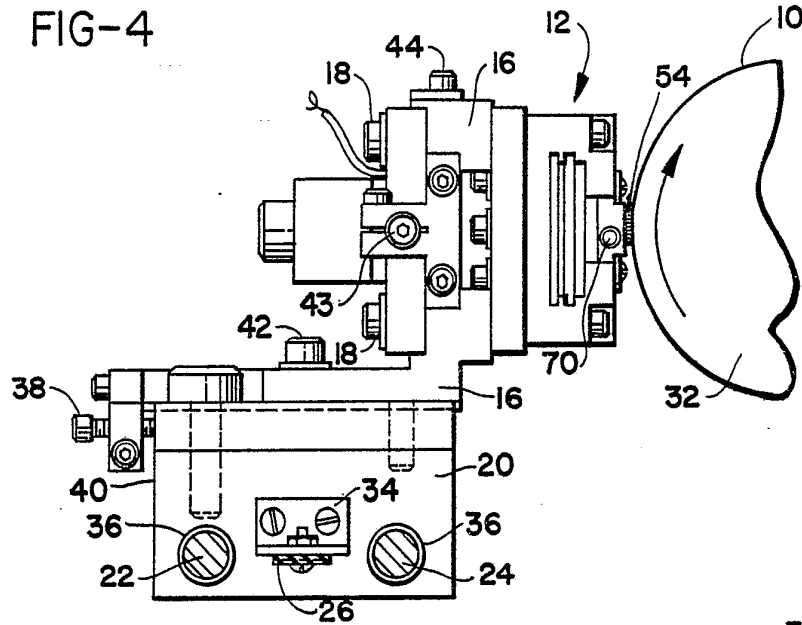
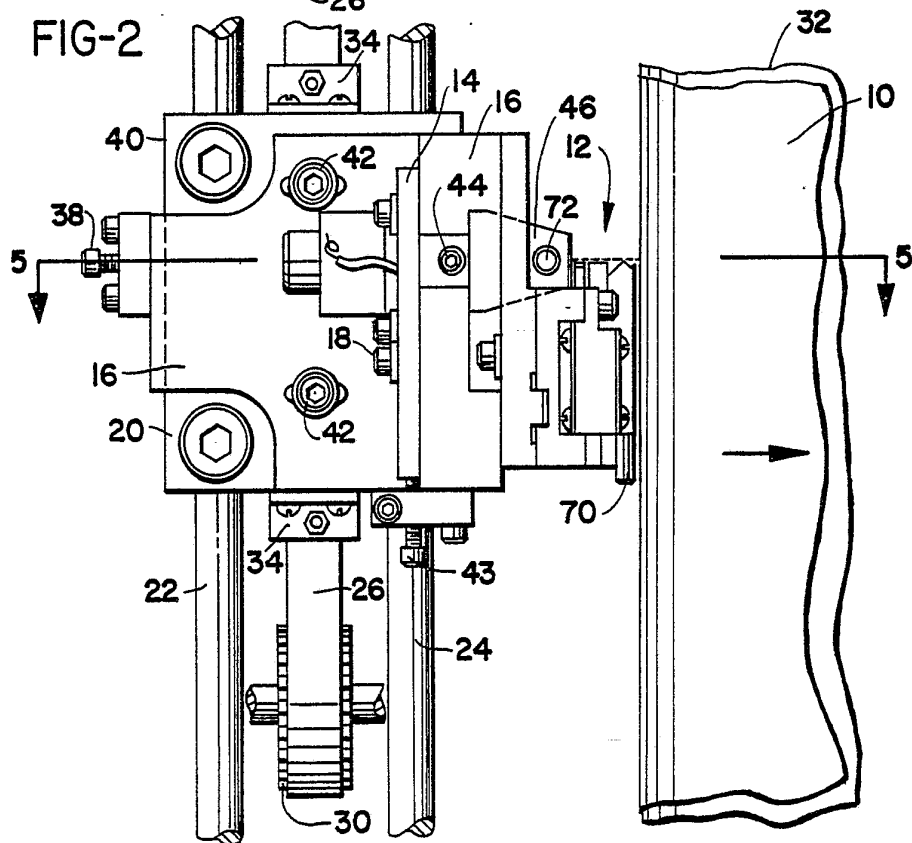


FIG-2



7907223

FIG-6

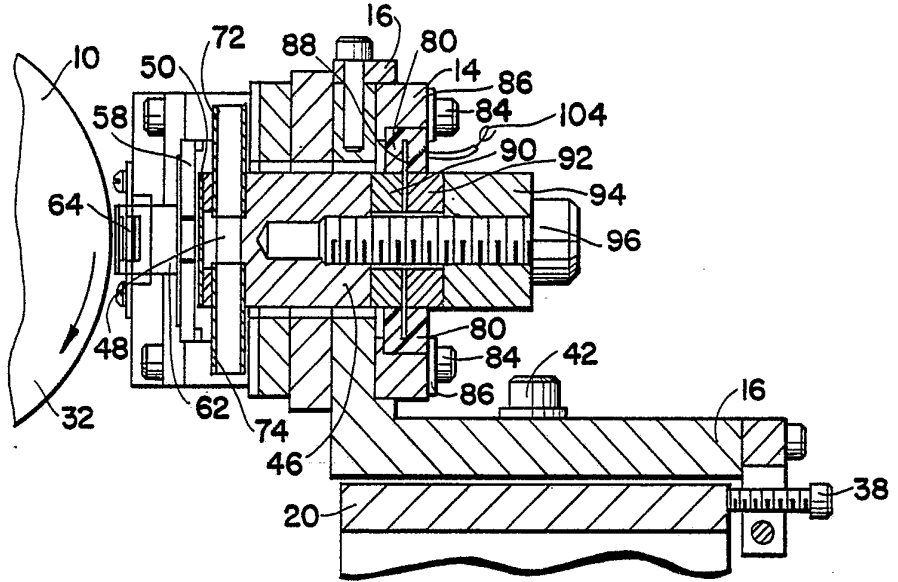
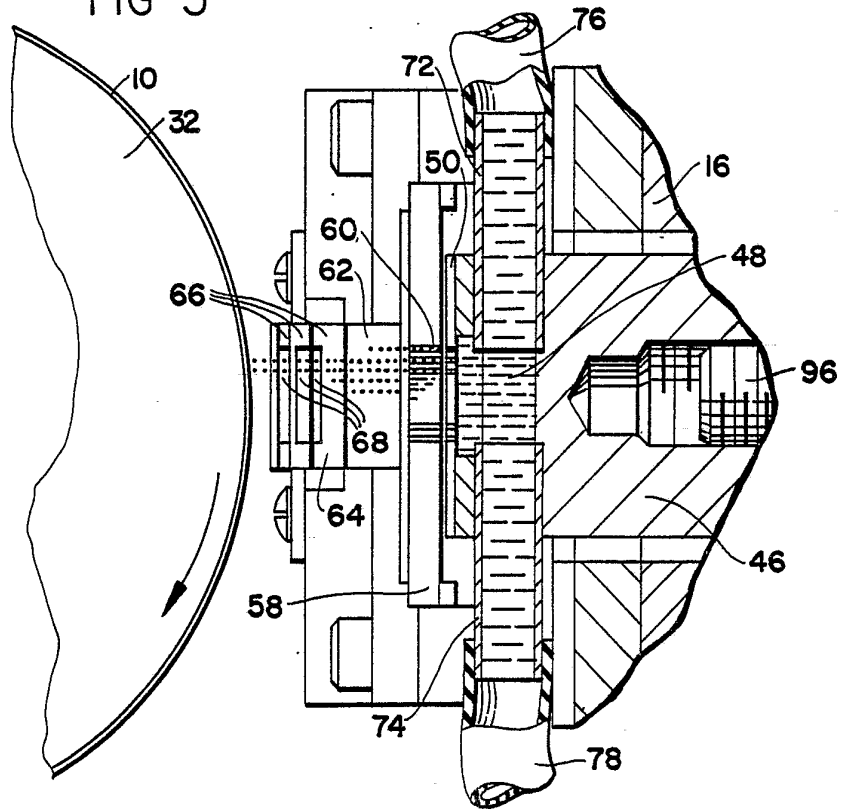


FIG-5



790 7223

