

(12) NACH DEM VERTRAG ÜBER DIE INTERNATIONALE ZUSAMMENARBEIT AUF DEM GEBIET DES PATENTWESENS (PCT) VERÖFFENTLICHTE INTERNATIONALE ANMELDUNG

(19) Weltorganisation für geistiges Eigentum  
Internationales Büro



(43) Internationales Veröffentlichungsdatum  
2. Juli 2009 (02.07.2009)

(10) Internationale Veröffentlichungsnummer  
**WO 2009/079996 A3**

- (51) Internationale Patentklassifikation:  
*B60R 22/46* (2006.01)
- (21) Internationales Aktenzeichen: PCT/DE2008/002100
- (22) Internationales Anmeldedatum:  
16. Dezember 2008 (16.12.2008)
- (25) Einreichungssprache: Deutsch
- (26) Veröffentlichungssprache: Deutsch
- (30) Angaben zur Priorität:  
10 2007 063 461.9  
20. Dezember 2007 (20.12.2007) DE
- (71) Anmelder (für alle Bestimmungsstaaten mit Ausnahme von US): TAKATA-PETRI AG [DE/DE]; Bahnweg 1, 63743 Aschaffenburg (DE).
- (72) Erfinder; und
- (75) Erfinder/Anmelder (nur für US): PECHHOLD, Christoph [DE/DE]; Buchenstrasse 26, 89155 Erbach (DE).
- (74) Anwalt: FISCHER, Uwe; Moritzstrasse 22, 13597 Berlin (DE).
- (81) Bestimmungsstaaten (soweit nicht anders angegeben, für jede verfügbare nationale Schutzrechtsart): AE, AG, AL, AM, AO, AT, AU, AZ, BA, BB, BG, BH, BR, BW, BY,

BZ, CA, CH, CN, CO, CR, CU, CZ, DK, DM, DO, DZ, EC, EE, EG, ES, FI, GB, GD, GE, GH, GM, GT, HN, HR, HU, ID, IL, IN, IS, JP, KE, KG, KM, KN, KP, KR, KZ, LA, LC, LK, LR, LS, LT, LU, LY, MA, MD, ME, MG, MK, MN, MW, MX, MY, MZ, NA, NG, NI, NO, NZ, OM, PG, PH, PL, PT, RO, RS, RU, SC, SD, SE, SG, SK, SL, SM, ST, SV, SY, TJ, TM, TN, TR, TT, TZ, UA, UG, US, UZ, VC, VN, ZA, ZM, ZW.

(84) Bestimmungsstaaten (soweit nicht anders angegeben, für jede verfügbare regionale Schutzrechtsart): ARIPO (BW, GH, GM, KE, LS, MW, MZ, NA, SD, SL, SZ, TZ, UG, ZM, ZW), eurasisches (AM, AZ, BY, KG, KZ, MD, RU, TJ, TM), europäisches (AT, BE, BG, CH, CY, CZ, DE, DK, EE, ES, FI, FR, GB, GR, HR, HU, IE, IS, IT, LT, LU, LV, MC, MT, NL, NO, PL, PT, RO, SE, SI, SK, TR), OAPI (BF, BJ, CF, CG, CI, CM, GA, GN, GQ, GW, ML, MR, NE, SN, TD, TG).

Veröffentlicht:

- mit internationalem Recherchenbericht (Artikel 21 Absatz 3)
- vor Ablauf der für Änderungen der Ansprüche geltenden Frist; Veröffentlichung wird wiederholt, falls Änderungen eingehen (Regel 48 Absatz 2 Buchstabe h)

[Fortsetzung auf der nächsten Seite]

(54) Title: BELT RETRACTOR HAVING TIGHTENING DRIVE

(54) Bezeichnung: GURTAUFROLLER MIT STRAFFERANTRIEB

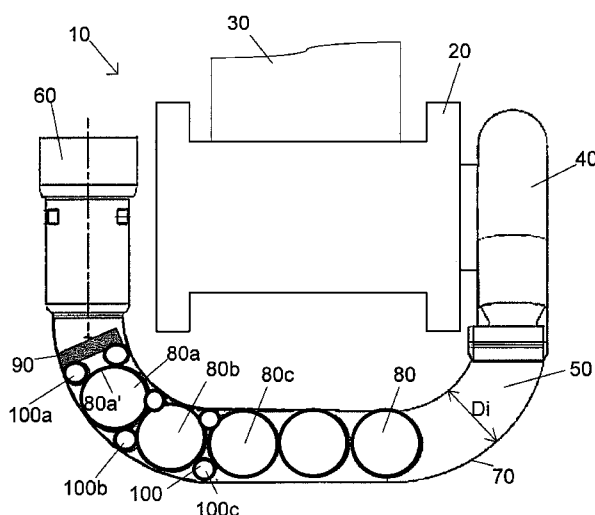


Fig. 1

(57) Abstract: The invention relates to a belt retractor (10) for a seat belt (30), comprising a belt reel (20) for winding and unwinding the seat belt, and a tightening drive, comprising the following: a gas generator (60), a drive device (40) connected to the belt reel (20), and a connecting device (50), which connects the gas generator and the drive device, wherein the connecting device has a guide tube (70) and a plurality of thrust members (80) located in the guide tube, said members being accelerated after the gas generator has been triggered and directly or indirectly driving the drive device for winding the seat belt. According to the invention, at least one sealing element (100a, 100b, 100c) is disposed in the guide tube (70) between the gas generator (60) and the side (80a') facing the gas generator of at least one of the thrust members (80a, 80b, 80c), said sealing element resting against the inside of the guide tube.

(57) Zusammenfassung: Die Erfindung bezieht sich auf einen Gurtaufroller (10) für einen Sicherheitsgurt (30) mit einer Gurtspule (20) zum Auf- und Abwickeln des Sicherheitsgurts und einem Strafferantrieb, der umfasst: einen Gasgenerator (60), eine mit der Gurtspule (20) in Verbindung stehende Antriebsvorrichtung

[Fortsetzung auf der nächsten Seite]

WO 2009/079996 A3



---

(40) und eine Verbindungseinrichtung (50), die den Gasgenerator und die Antriebsvorrichtung verbindet, wobei die Verbindungseinrichtung ein Führungsrohr (70) und mehrere in dem Führungsrohr befindliche Schubglieder (80) aufweist, die nach einem Auslösen des Gasgenerators beschleunigt werden und die Antriebsvorrichtung zum Aufwickeln des Sicherheitsgurtes mittelbar oder unmittelbar antreiben. Erfindungsgemäß ist vorgesehen, dass in dem Führungsrohr (70) zwischen dem Gasgenerator (60) und der dem Gasgenerator zugewandten Seite (80a') zumindest eines der Schubkörper (80a, 80b, 80c) zumindest ein Dichtelement (100a, 100b, 100c) angeordnet ist, das innen an dem Führungsrohr anliegt.

# INTERNATIONAL SEARCH REPORT

International application No  
PCT/DE2008/002100

**A. CLASSIFICATION OF SUBJECT MATTER**  
INV. B60R22/46

According to International Patent Classification (IPC) or to both national classification and IPC

**B. FIELDS SEARCHED**

Minimum documentation searched (classification system followed by classification symbols)  
B60R

Documentation searched other than minimum documentation to the extent that such documents are included in the fields searched

Electronic data base consulted during the international search (name of data base and, where practical, search terms used)

EPO-Internal

**C. DOCUMENTS CONSIDERED TO BE RELEVANT**

Category*	Citation of document, with indication, where appropriate, of the relevant passages	Relevant to claim No.
A	EP 1 283 137 A (TAKATA CORP [JP]) 12 February 2003 (2003-02-12) cited in the application -----	1
A	DE 196 02 549 A1 (AUTOLIV DEV [SE]) 8 August 1996 (1996-08-08) column 4, line 60 - line 68; figure 3 -----	1
A	EP 1 199 230 A (TAKATA CORP [JP]) 24 April 2002 (2002-04-24) paragraph [0034] -----	1
A	US 6 363 722 B1 (TAKEHARA HIROKI [JP] ET AL) 2 April 2002 (2002-04-02) column 7, line 41 - line 48 -----	1
A	DE 102 31 268 A1 (AUTOLIV DEV [SE]) 29 January 2004 (2004-01-29) abstract -----	1

Further documents are listed in the continuation of Box C.

See patent family annex.

\* Special categories of cited documents:

- \*A\* document defining the general state of the art which is not considered to be of particular relevance
- \*E\* earlier document but published on or after the international filing date
- \*L\* document which may throw doubts on priority claim(s) or which is cited to establish the publication date of another citation or other special reason (as specified)
- \*O\* document referring to an oral disclosure, use, exhibition or other means
- \*P\* document published prior to the international filing date but later than the priority date claimed

- \*T\* later document published after the international filing date or priority date and not in conflict with the application but cited to understand the principle or theory underlying the invention
- \*X\* document of particular relevance; the claimed invention cannot be considered novel or cannot be considered to involve an inventive step when the document is taken alone
- \*Y\* document of particular relevance; the claimed invention cannot be considered to involve an inventive step when the document is combined with one or more other such documents, such combination being obvious to a person skilled in the art.
- \*G\* document member of the same patent family

Date of the actual completion of the international search

22 Juni 2009

Date of mailing of the international search report

06/07/2009

Name and mailing address of the ISA/

European Patent Office, P.B. 5818 Patentlaan 2  
NL - 2280 HV Rijswijk  
Tel. (+31-70) 340-2040,  
Fax: (+31-70) 340-3016

Authorized officer

Eriksson, Jonas

# INTERNATIONAL SEARCH REPORT

Information on patent family members

International application No.

PCT/DE2008/002100

Patent document cited in search report	Publication date	Patent family member(s)	Publication date
EP 1283137	A	12-02-2003	DE 60222723 T2 17-07-2008 JP 2003054363 A 26-02-2003 US 2003029953 A1 13-02-2003
DE 19602549	A1	08-08-1996	NONE
EP 1199230	A	24-04-2002	DE 60119253 T2 08-02-2007 JP 2002120693 A 23-04-2002
US 6363722	B1	02-04-2002	JP 3943295 B2 11-07-2007 JP 2001063520 A 13-03-2001
DE 10231268	A1	29-01-2004	NONE

# INTERNATIONALER RECHERCHENBERICHT

Internationales Aktenzeichen

PCT/DE2008/002100

**A. KLASSIFIZIERUNG DES ANMELDUNGSGEGENSTANDES**  
 INV. B60R22/46

Nach der Internationalen Patentklassifikation (IPC) oder nach der nationalen Klassifikation und der IPC

**B. RECHERCHIERTE GEBIETE**

Recherchiertes Mindestprüfstoff (Klassifikationssystem und Klassifikationssymbole)  
 B60R

Recherchierte, aber nicht zum Mindestprüfstoff gehörende Veröffentlichungen, soweit diese unter die recherchierten Gebiete fallen

Während der internationalen Recherche konsultierte elektronische Datenbank (Name der Datenbank und evtl. verwendete Suchbegriffe)

EPO-Internal

**C. ALS WESENTLICH ANGESEHENE UNTERLAGEN**

Kategorie*	Bezeichnung der Veröffentlichung, soweit erforderlich unter Angabe der in Betracht kommenden Teile	Betr. Anspruch Nr.
A	EP 1 283 137 A (TAKATA CORP [JP]) 12. Februar 2003 (2003-02-12) in der Anmeldung erwähnt	1
A	DE 196 02 549 A1 (AUTOLIV DEV [SE]) 8. August 1996 (1996-08-08) Spalte 4, Zeile 60 - Zeile 68; Abbildung 3	1
A	EP 1 199 230 A (TAKATA CORP [JP]) 24. April 2002 (2002-04-24) Absatz [0034]	1
A	US 6 363 722 B1 (TAKEHARA HIROKI [JP] ET AL) 2. April 2002 (2002-04-02) Spalte 7, Zeile 41 - Zeile 48	1
A	DE 102 31 268 A1 (AUTOLIV DEV [SE]) 29. Januar 2004 (2004-01-29) Zusammenfassung	1

Weitere Veröffentlichungen sind der Fortsetzung von Feld C zu entnehmen  Siehe Anhang Patentfamilie

- \* Besondere Kategorien von angegebenen Veröffentlichungen :
- \*A\* Veröffentlichung, die den allgemeinen Stand der Technik definiert, aber nicht als besonders bedeutsam anzusehen ist
- \*E\* älteres Dokument, das jedoch erst am oder nach dem internationalen Anmeldedatum veröffentlicht worden ist
- \*L\* Veröffentlichung, die geeignet ist, einen Prioritätsanspruch zweifelhaft erscheinen zu lassen, oder durch die das Veröffentlichungsdatum einer anderen im Recherchenbericht genannten Veröffentlichung belegt werden soll oder die aus einem anderen besonderen Grund angegeben ist (wie ausgeführt)
- \*O\* Veröffentlichung, die sich auf eine mündliche Offenbarung, eine Benutzung, eine Ausstellung oder andere Maßnahmen bezieht
- \*P\* Veröffentlichung, die vor dem internationalen Anmeldedatum, aber nach dem beanspruchten Prioritätsdatum veröffentlicht worden ist
- \*T\* Spätere Veröffentlichung, die nach dem internationalen Anmeldedatum oder dem Prioritätsdatum veröffentlicht worden ist und mit der Anmeldung nicht kollidiert, sondern nur zum Verständnis des der Erfindung zugrundeliegenden Prinzips oder der ihr zugrundeliegenden Theorie angegeben ist
- \*X\* Veröffentlichung von besonderer Bedeutung, die beanspruchte Erfindung kann allein aufgrund dieser Veröffentlichung nicht als neu oder auf erfinderischer Tätigkeit beruhend betrachtet werden
- \*Y\* Veröffentlichung von besonderer Bedeutung, die beanspruchte Erfindung kann nicht als auf erfinderischer Tätigkeit beruhend betrachtet werden, wenn die Veröffentlichung mit einer oder mehreren anderen Veröffentlichungen dieser Kategorie in Verbindung gebracht wird und diese Verbindung für einen Fachmann naheliegend ist
- \*Z\* Veröffentlichung, die Mitglied derselben Patentfamilie ist

Datum des Abschlusses der internationalen Recherche	Absenddatum des internationalen Recherchenberichts
22. Juni 2009	06/07/2009
Name und Postanschrift der Internationalen Recherchenbehörde Europäisches Patentamt, P.B. 5818 Patentlaan 2 NL - 2280 HV Rijswijk Tel. (+31-70) 340-2040, Fax: (+31-70) 340-3016	Bevollmächtigter Bediensteter  Eriksson, Jonas

# INTERNATIONALER RECHERCHENBERICHT

Angaben zu Veröffentlichungen, die zur selben Patentfamilie gehören

Internationales Aktenzeichen

PCT/DE2008/002100

Im Recherchenbericht angeführtes Patentdokument		Datum der Veröffentlichung	Mitglied(er) der Patentfamilie	Datum der Veröffentlichung
EP 1283137	A	12-02-2003	DE 60222723 T2 JP 2003054363 A US 2003029953 A1	17-07-2008 26-02-2003 13-02-2003
DE 19602549	A1	08-08-1996	KEINE	
EP 1199230	A	24-04-2002	DE 60119253 T2 JP 2002120693 A	08-02-2007 23-04-2002
US 6363722	B1	02-04-2002	JP 3943295 B2 JP 2001063520 A	11-07-2007 13-03-2001
DE 10231268	A1	29-01-2004	KEINE	