



(12) 发明专利

(10) 授权公告号 CN 114320055 B

(45) 授权公告日 2023. 09. 26

(21) 申请号 202110836926.4  
 (22) 申请日 2021.07.23  
 (65) 同一申请的已公布的文献号  
 申请公布号 CN 114320055 A  
 (43) 申请公布日 2022.04.12  
 (30) 优先权数据  
 2020-165343 2020.09.30 JP  
 (73) 专利权人 松下知识产权经营株式会社  
 地址 日本大阪府  
 (72) 发明人 高野树 根岸正树  
 (74) 专利代理机构 北京三友知识产权代理有限公司 11127  
 专利代理师 徐丹 邓毅

(51) Int.Cl.  
 E05F 1/04 (2006.01)  
 A47F 3/00 (2006.01)  
 A47F 3/04 (2006.01)  
 A47F 3/06 (2006.01)  
 A47F 3/12 (2006.01)  
 G07F 9/10 (2006.01)

(56) 对比文件  
 WO 0030503 A1, 2000.06.02  
 US 2006005468 A1, 2006.01.12  
 CN 105684051 A, 2016.06.15

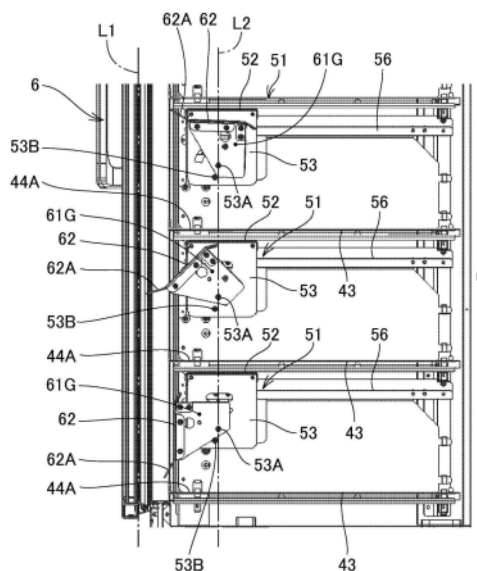
审查员 吴建成

权利要求书1页 说明书9页 附图10页

(54) 发明名称  
 收纳装置

(57) 摘要

本公开提供一种收纳装置,具备容易进行物品的取出放入的借助自重转动的门。本公开中的收纳装置具备:壳体,其具有在前表面开口的开口部;容纳室,其形成于所述壳体内,能够收纳物品;容纳室的门,其配置于所述容纳室的前表面,被支承为能够以在宽度方向上延伸的假想轴为中心进行转动,并将所述容纳室的前表面以能够开闭的方式封闭。所述容纳室的门被支承为能够在敞开所述容纳室的敞开位置与封闭所述容纳室的封闭位置之间转动。所述容纳室的门的重心被设定在如下位置:该位置使得在所述门从所述封闭位置向所述敞开位置转动的情况下,所述重心越过通过所述轴的沿重力方向延伸的假想线。



1. 一种收纳装置,所述收纳装置具备:  
壳体,其具有在前表面开口的开口部;  
一对外门,其在宽度方向以能够开闭的方式封闭所述开口部;  
容纳室,其形成在所述壳体内,能够容纳物品;以及  
容纳室的门,其配置在所述容纳室的前表面,被支承为能够以在宽度方向上延伸的假想轴为中心进行转动,并将所述容纳室的前表面以能够开闭的方式封闭,  
所述收纳装置的特征在于,  
所述容纳室的门被支承为能够在敞开所述容纳室的敞开位置与封闭所述容纳室的封闭位置之间转动,  
所述容纳室的门的重心被设定在如下位置:该位置使得在所述门从所述封闭位置向所述敞开位置转动的情况下,所述重心越过通过所述假想轴且沿重力方向延伸的假想线,由此能够利用自重将所述容纳室的门保持在所述敞开位置,  
所述容纳室的门具备:沿宽度方向延伸的门主体部;和支承所述门主体部并从所述假想轴沿径向延伸的侧壁部,  
在所述门主体部的下部形成有沿宽度方向延伸的把持部,  
所述把持部在所述容纳室的门移动到所述敞开位置的情况下,限制所述容纳室的门因自重而转动,  
在所述假想轴的移动方向的径向上,从所述把持部的末端到所述假想轴的距离比从所述假想轴到所述外门的内端的距离短。
2. 根据权利要求1所述的收纳装置,其特征在于,  
所述容纳室的门在移动到所述封闭位置的情况下配置在所述容纳室的前表面,在移动到所述敞开位置的情况下配置在所述容纳室的内部上方。
3. 根据权利要求1或2所述的收纳装置,其特征在于,  
所述收纳装置具备:  
锁定部件,其设置于所述容纳室的门;以及  
电动锁定机构,其以能够卡合和脱离的方式与所述锁定部件卡合。
4. 根据权利要求3所述的收纳装置,其特征在于,  
所述收纳装置具备框体,该框体沿上下方向延伸地划分所述开口部,  
所述电动锁定机构配置在所述框体的背面侧。

## 收纳装置

### 技术领域

[0001] 本公开涉及能够对物品进行保存、特别是能够对物品进行冷藏、冷冻保存的收纳装置。

### 背景技术

[0002] 专利文献1公开了一种能够对物品进行冷藏、冷冻保存的自动售货机。该自动售货机具备：外门；以及小门，其配置在外门的内侧，将各商品收纳室的前表面以能够开闭的方式封闭。记载了如下结构：小门在上部具有沿宽度方向延伸的旋转中心，将商品容纳室的前表面封闭，或向商品容纳室的前方侧抬起而将商品容纳室的前表面敞开。专利文献1的小门能够借助自重转动到封闭商品容纳室的前表面的位置。

[0003] 现有技术文献

[0004] 专利文献

[0005] 专利文献1：日本特开平11-86121号公报

### 发明内容

[0006] 本公开提供一种收纳装置，其具备容易进行物品的取出放入的借助自重转动的门。

[0007] 本公开中的收纳装置具备：壳体，其具有在前表面开口的开口部；一对外门，其在宽度方向以能够开闭的方式封闭所述开口部；容纳室，其形成于所述壳体内，能够收纳物品；容纳室的门，其配置于所述容纳室的前表面，被支承为能够以在宽度方向上延伸的假想轴为中心进行转动，并将所述容纳室的前表面以能够开闭的方式封闭。所述容纳室的门被支承为能够在敞开所述容纳室的敞开位置与封闭所述容纳室的封闭位置之间转动。所述容纳室的门的重心被设定在如下位置：该位置使得在所述门从所述封闭位置向所述敞开位置转动的情况下，所述重心越过通过所述轴且沿重力方向延伸的假想线，由此能够利用自重将所述容纳室的门保持在所述敞开位置。所述容纳室的门具备：沿宽度方向延伸的门主体部；和支承所述门主体部并从所述假想轴沿径向延伸的侧壁部，在所述门主体部的下部形成有沿宽度方向延伸的把持部。所述把持部在所述容纳室的门移动到所述敞开位置的情况下，限制所述容纳室的门因自重而转动。在所述假想轴的移动方向的径向上，从所述把持部的末端到假想轴的距离比从所述假想轴到所述外门的内端的距离短。

[0008] 在本公开中的收纳装置中，能够以在宽度方向上延伸的轴为中心转动的容纳室的门在从封闭位置转动到敞开位置的情况下，越过通过轴且沿重力方向延伸的假想线，因此，在移动到敞开位置的情况下，由于力矩的作用，要借助自重向敞开位置侧转动。因此，能够利用自重将容纳室的门保持在敞开位置，与作业者一边将容纳室的门保持于敞开位置一边进行作业的情况相比，能够容易地进行物品的取出放入。

## 附图说明

- [0009] 图1是实施方式1中的收纳装置的立体图。
- [0010] 图2是实施方式1中的从收纳装置省略了外门的图示的立体图。
- [0011] 图3是实施方式1中的收纳装置的内部结构的立体图。
- [0012] 图4是实施方式1中的右侧的内门单元的立体图,是表示内门移动到封闭位置的状态的图。
- [0013] 图5是实施方式1中的右侧的内门单元的立体图,是表示内门移动到敞开位置的状态的图。
- [0014] 图6是实施方式1中的收纳装置的纵剖视图,是表示内门的转动状态的图。
- [0015] 图7是从左右内侧观察实施方式1的右侧的内门单元的立体图,是表示内门移动到封闭位置的状态的图。
- [0016] 图8是从左右内侧观察实施方式1的右侧的内门单元的立体图,是表示内门移动到封闭位置的状态的图。
- [0017] 图9是实施方式1中的电动锁定机构的示意图。
- [0018] 图10是表示实施方式1中的收纳装置管理系统的概略结构的图。
- [0019] 标号说明
- [0020] 1 收纳装置
- [0021] 2 壳体
- [0022] 4A开口部
- [0023] 5外门(开口部的门)
- [0024] 6外门(开口部的门)
- [0025] 42中心柱(框体)
- [0026] 44容纳室
- [0027] 61内门(容纳室的门)
- [0028] 61G 重心
- [0029] 62 门主体部
- [0030] 63 侧壁部
- [0031] 64 侧壁部
- [0032] 66 锁定部件
- [0033] 71 电动锁定机构
- [0034] L0转动中心(假想轴)
- [0035] L2重心线(假想线)

## 具体实施方式

- [0036] (作为本公开的基础的见解等)
- [0037] 发明人们想到了本公开时,关于配置在外门的内侧、将各商品收纳室的前表面以能够开闭的方式封闭的小门,已知通过手动作业使小门移动到敞开位置的结构。通过手动作业使小门敞开的结构是简单的结构,另一方面,发明人们发现在取出物品时必须通过手动作业将小门持续敞开,存在难以取出物品这样的课题,为了解决该课题,构成了本公开的

主题。

[0038] 因此,本公开提供一种收纳装置,其具备容易进行物品的取出放入的借助自重转动的门。

[0039] 以下,参照附图对实施方式进行详细说明。但是,有时省略超出必要的详细说明。例如,有时省略已经众所周知的事项的详细说明、或者对实质上相同的结构的重复说明。这是为了避免以下的说明过于冗长,使本领域技术人员容易理解。

[0040] 此外,附图以及以下的说明是为了使本领域技术人员充分理解本公开而提供的,并不意图通过这些来限定权利要求书所记载的主题。

[0041] (实施方式1)

[0042] 以下,使用图1~图9对实施方式1进行说明。

[0043] [1-1. 结构]

[0044] [1-1-1. 收纳装置的结构]

[0045] 图1是实施方式1中的收纳装置1的立体图。

[0046] 收纳装置1是能够将收纳于内部的物品在常温或规定温度下保管的冷藏/冷冻用的收纳装置。收纳装置1能够用作用于陈列物品而销售的销售用陈列柜,或者作为物品接收用的储物柜使用。收纳装置1设置于超市、便利店等店铺等。

[0047] 收纳装置1具备箱状的壳体2,该壳体2具备隔热壁。壳体2具备下部的机械室3和机械室3的上方的储藏室4。

[0048] 在机械室3中收纳有压缩机、冷凝器、膨胀器、蒸发器等构成冷冻回路的装置,通过这些装置进行驱动,从而进行储藏室4的温度调节。

[0049] 在储藏室4的前表面形成有在前方开口的开口部4A。开口部4A被宽度方向一对外门(开口部的门)5、6以能够开闭的方式封闭。外门5、6分别在开口部4A的左右外端处,以上下端能够借助铰链转动的方式被支承。外门5、6是所谓的对开门。

[0050] 外门5、6具备:矩形状的框体5A、6A;嵌入框体5A、6A的透明板5B、6B;以及在外门5、6关闭时设置在外门5、6彼此接近的部位的把手5C、6C。收纳装置1构成为,能够在关闭外门5、6的状态下经由透明板5B、6B从外部目视确认储藏室4的内部。

[0051] 在右侧的外门6的前表面设置有作为作业者、利用者的输入部及显示部发挥功能的触摸面板7。触摸面板7构成为显示各种信息,并且通过触摸所显示的信息的部位,能够输入收纳装置1的设定信息等各种信息。

[0052] 在触摸面板7的下方设置有取得部8,该取得部8取得用于执行作业者、利用者的认证处理的认证信息。取得部8例如从作业者等持有的便携信息终端(智能手机等)取得作业者的认证信息。基于认证信息,对外门5、6的电子锁(在图1中未图示)进行开锁、上锁。

[0053] 图2是从实施方式1中的收纳装置1省略外门5、6的图示的立体图。

[0054] 壳体2具有背面的隔热壁20、左右的隔热壁21、22、上下的隔热壁23、24以及上下的前面壁25、26。

[0055] 在下侧的前面壁26的上部配置有板状的甲板盘(deck pan)27。通过甲板盘27将壳体2内上下划分。在壳体2内,在甲板盘27的下方形成有机械室3。另外,在甲板盘27的上方形成有储藏室4。通过左右的隔热壁21、22和上下的前面壁25、26的包围形状,形成在储藏室4的前表面开口的开口部4A。

[0056] 在甲板盘27的后部设置有向上方延伸的未图示的冷气输送用管和空气回收用管。在机械室3中被冷却的冷气由冷气输送用管送至储藏室4的上方,并由上方的风扇(未图示)导入储藏室4。导入到储藏室4的冷气在对储藏室4进行冷却后借助空气回收用管返回机械室3。冷气能够在壳体2内循环。

[0057] 图3是实施方式1中的收纳装置1的内部结构的立体图。

[0058] 如图3所示,在储藏室4的四角分别配置有沿上下方向延伸的支柱框架41。在储藏室4的宽度方向中央部配置有沿上下方向延伸的支柱框架、所谓中心柱42。中心柱42在储藏室4的前后配置有一对。通过中心柱42,储藏室4被划分为左侧的储藏室4L(参照图2)和右侧的储藏室4R(参照图2)。在左右的储藏室4L、4R中,在中心柱42与支柱框架41之间支承有网板状的多个网架43(参照图3)。网架43在上下方向上隔开规定的间隔而配置。由此,在各储藏室4L、4R形成有以网架43为底部的多个容纳室44(参照图3)。在容纳室44中能够配置物品。在本实施方式中,容纳室44在左右方向上形成有2列,在上下方向上形成有6层,但容纳室44的数量可以构成为适当的数量。

[0059] 图4是实施方式1中的右侧的内门单元51的立体图,是表示内门61移动到封闭位置的状态的图。图5是实施方式1中的右侧的内门单元51的立体图,是表示内门61移动到敞开位置的状态的图。图6是实施方式1中的收纳装置1的纵剖视图,是表示内门61的转动状态的图。另外,在图6中,最上层的内门61示出移动到敞开位置的状态,最下层的内门61示出移动到封闭位置的状态,中层的内门61示出敞开位置和封闭位置之间的转动状态。

[0060] 内门单元51配置于左右的储藏室4L、4R的各容纳室44。内门单元51的结构由左侧的储藏室4L和右侧的储藏室4R构成为大致左右对称,但基本的结构相同,因此,以下对右侧的内门单元51进行说明。

[0061] 如图4、图5所示,内门单元51具有沿左右方向延伸的板状的顶板52。在顶板52的左右两端支承有矩形板状的侧板53、54。在左右的侧板53、54连接有沿前后方向延伸的连结框架56、57。如图3所示,左右内侧的连结框架56支承于前后的中心柱42。左右外侧的连结框架57支承于前后的支柱框架41。由此,内门单元51配置于容纳室44。通过顶板52、左右的侧板53、54以及网架43所形成的包围形状,形成容纳室44的前面开口44A。

[0062] 在前面开口44A配置有内门(容纳室的门)61。内门61具备在左右方向上呈矩形状延伸的门主体部62。在门主体部62的左右内端形成有向后方延伸的内侧的侧壁部(参照图5)63。在门主体部62的左右外端形成有向后方延伸的外侧的侧壁部(参照图4)64。

[0063] 内侧的侧壁部63和外侧的侧壁部64形成为梯形板状,在内门61关闭的状态下,下缘63A、64A随着向收纳装置1的后方前进而向上方倾斜。收纳装置1的内侧的侧壁部63的后端部以及收纳装置1的外侧的侧壁部64的后端部以能够转动的方式支承于左右延伸的转动轴53A、54A。转动轴53A、54A被侧板53、54支承。转动轴53A、54A配置在同一轴线上。内门61被支承为能够以转动轴53A、54A作为转动中心(假想轴)L0进行转动。

[0064] 因此,内门61在封闭前面开口44A的图4所示的封闭位置与敞开前面开口44A的图5所示的敞开位置之间以转动轴53A、54A为中心进行旋转移动。内门61被沿移动方向的径向延伸的内侧的侧壁部63及外侧的侧壁部64支承为能够转动,因此,在移动至敞开位置的情况下,内门61配置在容纳室44的上方,内门61能够以与顶板52的下表面对置的状态容纳于容纳室44。

[0065] 在内门单元51的侧板53、54的内表面,与转动轴53A、54A的前下方对应地支承有止动销53B、54B。止动销53B、54B相对于侧壁部63、64朝向容纳室44的内侧突出。止动销53B、54B配置在同一轴线上。止动销53B、54B在与内门61的下缘63A、64A接触的情况下,限制内门61因自重而转动。由此,内门61被保持在封闭容纳室44的前面开口44A的封闭位置。

[0066] 在门主体部62的下部形成有沿宽度方向延伸的把持部62A。如图6所示,在侧视观察时,把持部62A随着向下方前进而向前方倾斜。如图6的下层所示,把持部62A在封闭位置比前面开口44A向前方突出。把持部62A在左右方向上形成为矩形状,在其左右中央部形成有以凹进的方式切口的切口部62A1。能够通过切口部62A1与把持部62A的内表面侧接触。

[0067] 把持部62A充分地较长地延伸至容纳室44的前面开口44A的下方,封闭前面开口44A。把持部62A在转动轴53A、54A的移动方向的径向上,从把持部62A的末端到转动轴53A、54A的距离比从转动轴53A、54A到外门5、6的内端L1的距离小。因此,即使内门61在外门5、6关闭的状态下转动,如图6的中层所示,内门61也不与外门5、6接触。由此,成为如下构造:即使因振动等自然地对内门61施加力,从敞开位置向封闭位置移动,也不会对外门6施加损伤等负荷。

[0068] 把持部62A在移动到敞开位置的情况下,与顶板52接触,限制内门61因自重而转动。由此,内门61被保持在敞开前面开口44A的敞开位置。

[0069] 图7是从左右内侧观察实施方式1的右侧的内门单元51的立体图,是表示内门61移动到封闭位置的状态的图。图8是从左右内侧观察实施方式1的右侧的内门单元51的立体图,是表示内门61移动到敞开位置的状态的图。

[0070] 在左右内侧的侧板53形成有沿厚度方向贯通侧板53的弧状孔53C。弧状孔53C形成为以转动轴53A为中心的圆弧状。在弧状孔53C配置有沿左右方向延伸的连接轴53D。连接轴53D通过弧状孔53C固定于内门61的内侧的侧壁部63。

[0071] 在连接轴53D的左右方向内端侧固定有弯曲板状的锁定部件66。锁定部件66具备:固定部67,其沿着侧板53延伸;卡合板部68,其从固定部67的上端向左右方向内侧延伸;以及引导部69,其从卡合板部68的左右方向内端向下方弯曲。

[0072] 锁定部件66的固定部67的后端部以能够转动的方式支承于转动轴53A。另外,固定部67在前端部处与连接轴53D连接。因此,锁定部件66能够以转动轴53A为转动中心L0进行转动,并且能够经由连接轴53D而与内门61一体地转动。

[0073] 在此,如图6所示,将通过转动轴53A、54A且沿重力方向延伸的假想线设为重心线L2。在该情况下,内门61的重心61G、即一体地转动的内门61和锁定部件66的整体的重心61G被设定为,在内门61从封闭位置向敞开位置移动的情况下,重心61G越过重心线L2。即,内门61构成为,在重心61G位于比重心线L2靠前侧的位置的情况下,借助自重朝向封闭位置转动,在重心61G位于比重心线L2靠后侧的情况下,借助自重朝向敞开位置转动。

[0074] 图9是实施方式1中的电动锁定机构71的示意图。

[0075] 在锁定部件66的后上方侧配置有电动锁定机构71。电动锁定机构71经由电气安装框架81固定于侧板53(参照图7、图8)。电动锁定机构71具有圆柱状的电磁体主体72。电磁体主体72固定于壳体框架73。壳体框架73形成为截面L字状,具备基部73A和从基部73A的上端向左右方向弯曲延伸的延伸部73B。在基部73A固定有电磁体主体72的底部72A。延伸部73B沿着电磁体主体72的圆柱形状侧面配置,在电磁体主体72的轴向上延伸。平板状的止动板

74通过铰链机构75能够摆动地支承于延伸部73B的末端。止动板74由能够以磁力吸附的材料制造,例如为铁制的。止动板74以与电磁体主体72的基于磁力的吸附部72B对置的状态配置。止动板74被支承为能够相对于吸附部72B接近和分离地进行摆动。

[0076] 在止动板74的基端部连接有作为施力部件的一例的拉伸弹簧76的一端。拉伸弹簧76的另一端与壳体框架73的基部73A连结。拉伸弹簧76在弹性变形的状态下配置于止动板74与壳体框架73之间。

[0077] 在电磁体主体72断开(OFF)且非通电的情况下,止动板74的基部被拉伸弹簧76的弹性力牵拉,因此,止动板74的末端部侧与电磁体主体72的吸附部72B分离。因此,在电磁体主体72断开且非通电的情况下,止动板74移动至图9的实线所示的锁定位置。另外,在电磁体主体72接通(ON)且通电的情况下,借助电磁力,止动板74克服拉伸弹簧76的弹性力而被吸附部72B吸附,向图9的虚线所示的解除位置移动。

[0078] 在止动板74的末端侧,与止动板74的边的两端部对应地形成有前后一对突出部74A(参照图7)。突出部74A被配置为,止动板74能够相对于锁定部件66的卡合板部68向后上方进入。止动板74能够在卡合板部68的边的两端侧抵接,和能够与卡合板部68以点抵接的情况相比,能够更宽幅度地抵接。

[0079] 电动锁定机构71的止动板74构成为,通过电磁体主体72的接通,从锁定部件66的转动区域退避,通过电磁体主体72的断开,能够进入锁定部件66的转动区域。

[0080] 本实施方式的电动锁定机构71是利用拉伸弹簧76和电磁体主体72使止动板74移动的所谓的螺线管。

[0081] 电动锁定机构71固定于电气安装框架81。电气安装框架81是弯折板状的框架。电气安装框架81具有固定于内门单元51的中心柱42的上部延伸部82。上部延伸部82朝向左右方向内侧延伸。在上部延伸部82的左右内端形成有向下方延伸的板状的螺线管固定部83。在螺线管固定部83的下端形成有向内门61侧呈台阶状地弯曲并向下方延伸的下部延伸部84。锁定部件66配置在下部延伸部84的左右方向内侧。在电气安装框架81中,螺线管固定部83最向左右方向内侧突出。螺线管固定部83相对于侧板53设定为比中心柱42的左右宽度的一半小的突出量。

[0082] 在下部延伸部84固定有具有左右宽度且向下方延伸的第二电气安装框架91。在第二电气安装框架91的前表面支承有引导灯92。引导灯92例如由LED(Light Emitting Diode:发光二极管)光源构成。例如,在接收物品时,容纳有物品的容纳室44的引导灯92点亮,由此能够将对象的物品的容纳室44向作业者展示。

[0083] 由于电气安装框架81和第二电气安装框架91配置在前后的中心柱42之间,所以能够有效地利用容易成为死角的前后的中心柱42之间的空间。

[0084] [1-1-2.收纳装置管理系统的结构]

[0085] 图10是表示实施方式1中的收纳装置管理系统100的概略结构的图。

[0086] 收纳装置管理系统100是对用于管理收纳装置1的信息进行处理的系统。收纳装置管理系统100具备收纳装置1、收纳装置管理服务器110以及结算网关服务器112。在本实施方式中,对这些收纳装置1和各服务器分别各设置1台的情况进行说明,但不限于此,收纳装置管理系统100管理的设备都可以设置多个。

[0087] 在本实施方式的收纳装置管理系统100中,收纳装置1设置于便利店或卖店这样的

店铺设施105。

[0088] 收纳装置管理服务器110是保存各容纳室44中是否收纳有物品、即收纳装置1的库存状况的服务器。另外,收纳装置管理服务器110保存价格、收纳于各容纳室44的日期等这样的与收纳于容纳室44的物品有关的各种信息、以及能够操作收纳装置1的资格信息等。

[0089] 结算网关服务器112是金融机构或结算服务经营者等运营的结算服务器,该结算网关服务器112例如执行从银行账户的扣款、信用卡结算、电子货币或虚拟货币的物品的等价结算等。

[0090] 收纳装置管理系统100构成为能够连接购买收纳于收纳装置1的内部的物品的利用者U所持有的利用者持有终端114、作业者S所持有的作业者持有终端116。利用者持有终端114和作业者持有终端116具备数据通信功能,在与收纳装置1以及上述的各服务器之间执行数据通信。

[0091] 利用者持有终端114和作业者持有终端116是能够与结算网关服务器112通信而进行物品的结算处理的便携终端,该利用者持有终端114以及作业者持有终端116例如是便携电话、智能手机、平板电脑等。在这些利用者持有终端114以及作业者持有终端116中,能够执行收纳装置管理系统100所涉及的规定的应用程序。在本实施方式中,这些利用者持有终端114以及作业者持有终端116构成为能够显示作为认证信息的二维码。

[0092] 另外,收纳装置管理系统100所包含的利用者持有终端114以及作业者持有终端116的数量没有特别限制。

[0093] 通信网络120将收纳装置1、收纳装置管理服务器110等收纳装置管理系统100所包含的各设备以能够相互进行数据通信的方式连接。通信网络120可以包括公共网络、专用线路、各种无线通信线路,也可以包括服务器、路由器、无线通信接入点等设备。收纳装置管理系统100所包含的各设备与通信网络120的连接既可以是无线,也可以是有线。

[0094] 如上所述,收纳装置1具备作为通信部发挥功能的控制装置95。即,控制装置95构成为能够经由通信网络120向收纳装置管理系统100所具有的各服务器或终端收发信息。

[0095] 控制装置95通过与收纳装置管理服务器110进行通信,收发与收纳于各容纳室44的物品相关的信息、储藏室4中的物品的库存状况。

[0096] 控制装置95在购买物品的情况下,对结算网关服务器112进行结算请求,另外,对从结算网关服务器112发送来的各种信号进行处理。

[0097] 此外,控制装置95具备具有CPU、MPU等处理器和ROM、RAM等存储设备的计算机,对收纳装置1的各部进行控制。

[0098] 控制装置95作为通过由处理器执行记录在存储设备中的程序来控制收纳装置1的各部的控制部发挥功能。

[0099] [1-2. 动作]

[0100] 对于如以上那样构成的收纳装置1,以下对其动作进行说明。

[0101] 在收纳装置1中,在外门5、6关闭的状态下收纳物品。当经由取得部8对作业者的认证信息进行认证时,外门5、6被开锁,外门5、6能够敞开,并且由作业者作为对象的物品的内门单元51被控制。

[0102] 即,在对象的物品的内门单元51中,引导灯92点亮,对象的容纳室44被作业者引导。另外,电动锁定机构71工作,对象的内门61被开锁。

[0103] 在内门单元51中,内门61被保持在封闭位置。作业者抓住内门61的把持部62A等,使内门61向上方转动,由此能够移动到敞开位置。此时,内门61的重心61G越过重心线L2而移动至敞开位置。因此,即使作业者将手从内门61离开,也会借助力矩,将把持部62A保持在与顶板52接触的状态,内门61借助自重而被保持在敞开位置。因此,即使作业者不继续用手接触,也能够维持使内门61敞开的状态,作业者容易取出物品。

[0104] 在取出物品之后,在作业者使内门61从敞开位置向封闭位置移动的情况下,内门61的重心61G越过重心线L2。因此,即使操作者将手离开,内门61的下缘63A、64A也被保持在与止动销53B、54B接触的状态,内门61借助自重而被保持在封闭位置。

[0105] 在此,在收纳装置1中判别为满足了规定的作业结束条件的情况下,将电动锁定机构71设为断开。当电动锁定机构71断开时,止动板74借助拉伸弹簧76的弹性力进入移动到封闭位置的锁定部件66的后方。因此,即使想要敞开内门61,由于锁定部件66与止动板74抵接而被限制移动,因此内门61成为无法移动的上锁的状态。

[0106] 另外,在作业者不使内门61移动到封闭位置而内门61移动到敞开位置的状态下,在电动锁定机构71断开的情况下,止动板74的侧面以面接触状态与锁定部件66的引导部69的侧面接触。因此,止动板74无法进入锁定部件66的转动区域,因此不被上锁。在该情况下,能够使内门61移动到封闭位置,能够在使止动板74与引导部69接触的状态下使内门61移动到封闭位置。在内门61移动到封闭位置的情况下,锁定部件66移动到封闭位置,因此,止动板74进入锁定部件的后方而内门61被上锁。

[0107] 另外,即使作业者不关闭内门61而要关闭外门5、6,如图6的上层所示,内门61也保持在容纳室44的内部上方,因此,内门61与外门5、6不干涉。因此,能够关闭外门5、6。另外,如图6的下层所示,在内门61移动到封闭位置的情况下,能够关闭外门5、6。因此,内门61是借助自重而转动的简易的结构,并且在作业者将手从内门61放开等的情况下,内门61向敞开位置和封闭位置中的任一位置移动,因此能够不与内门61干涉地关闭外门5、6。

[0108] [1-3.效果等]

[0109] 如上所述,在本实施方式中,收纳装置1具备制冷剂回路,该收纳装置1具备:壳体2,其具有在前表面开口的开口部4A;容纳室44,其形成于壳体2内,能够容纳物品;以及内门61,其配置于容纳室44的前表面,被支承为能够以具有沿宽度方向延伸的转动中心L0的轴53A、54A为中心进行转动,将容纳室44的前表面以能够开闭的方式封闭。内门61被支承为能够在敞开容纳室44的敞开位置与封闭容纳室44的封闭位置之间转动。内门61的重心61G被设定在如下位置:该位置使得在内门61从封闭位置向敞开位置转动的情况下,重心61G越通过轴53A、54A且沿重力方向延伸的重心线L2。由此,重心61G的位置相对于重心线L2在封闭位置和敞开位置不同,因此,借助力矩的作用,能够利用自重向封闭位置和敞开位置中的一方转动。因此,在内门61移动到敞开位置的情况下,能够利用内门61的自重保持在敞开位置,与作业者一边将内门61保持在敞开位置一边进行作业的情况相比,能够容易地进行物品的取出放入。

[0110] 如本实施方式那样,收纳装置1具备被壳体2支承并将开口部4A以能够开闭的方式封闭的外门5、6。内门61具备:在宽度方向上延伸的门主体部62;和支承门主体部62并从轴53A、54A沿径向延伸的侧壁部63、64。内门61也可以在移动至封闭位置的情况下配置于容纳室44的前表面,在移动至敞开位置的情况下配置于容纳室44的内部上方。由此,无需在外门

5、6与容纳室44之间确保保持内门61的情况下的配置空间,因此,能够在内门61移动到敞开位置或封闭位置的状态下关闭外门5、6。因此,与使内门61在容纳室44的外侧开闭的结构相比,能够使容纳室44成为能够接近外门5、6的程度大小而容易确保容纳室44的载置容量。

[0111] 另外,如本实施方式那样,也可以具备设置于内门61的锁定部件66和以能够卡合和脱离的方式与锁定部件66卡合的电动锁定机构71。因此,能够通过电动控制来锁定内门61。

[0112] 另外,如本实施方式那样,也可以具备沿上下方向延伸地划开口部4A的中心柱42,电动锁定机构71配置于中心柱42的背面侧。因此,通过在容易成为死角的中心柱42的背面侧配置电动锁定机构71,能够有效地利用中心柱42的背面侧的空间。另外,由于在容纳室44的内部没有配置电动锁定机构71,因此能够容易地确保容纳室44的载置容量。

[0113] (其他实施方式)

[0114] 如上所述,作为本申请中公开的技术的示例,对实施方式1进行了说明。然而,本公开中的技术并不限于此,也能够应用于进行了变更、置换、附加、省略等的实施方式。另外,也能够将在上述实施方式1中说明的各构成要素组合而作为新的实施方式。

[0115] 因此,以下,例示其他实施方式。

[0116] 在实施方式1中,对具有外门5、6的收纳装置1进行说明,优选收纳装置1具有外门5、6,但也可以不设置外门5、6。

[0117] 在实施方式1中,对在左右具有一对外门5、6的收纳装置1进行了说明,但外门的数量也可以是1个或3个以上。

[0118] 在实施方式1中,作为电动锁定机构71的一例,对所谓的螺线管的结构进行了说明,但也可以利用电动马达等。

[0119] 在实施方式1中,说明了内门61从封闭状态通过旋转驱动向上方移动的例子,但也可以是从封闭状态向下方移动的例子。另外,也可以是具备内门从封闭状态向上方移动的内门单元和内门从封闭状态向下方移动的内门单元的收纳装置。

[0120] 此外,上述的实施方式是用于例示本公开中的技术的方式,因此能够在权利要求书或其等同的范围内进行各种变更、置换、附加、省略等。

[0121] [产业上的可利用性]

[0122] 本公开能够应用于陈列来销售需要冷藏、冷冻的物品的销售用陈列柜、这样的物品的接收用的储物柜等收纳装置。

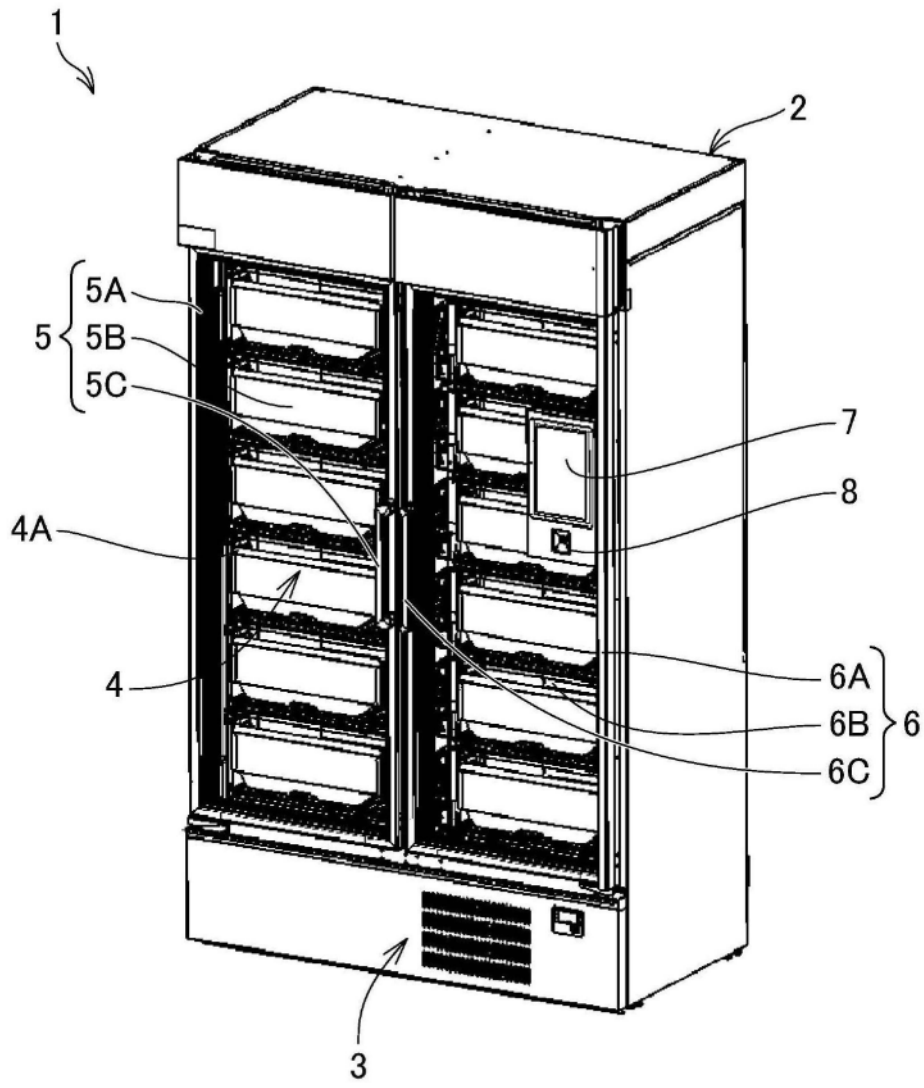


图1

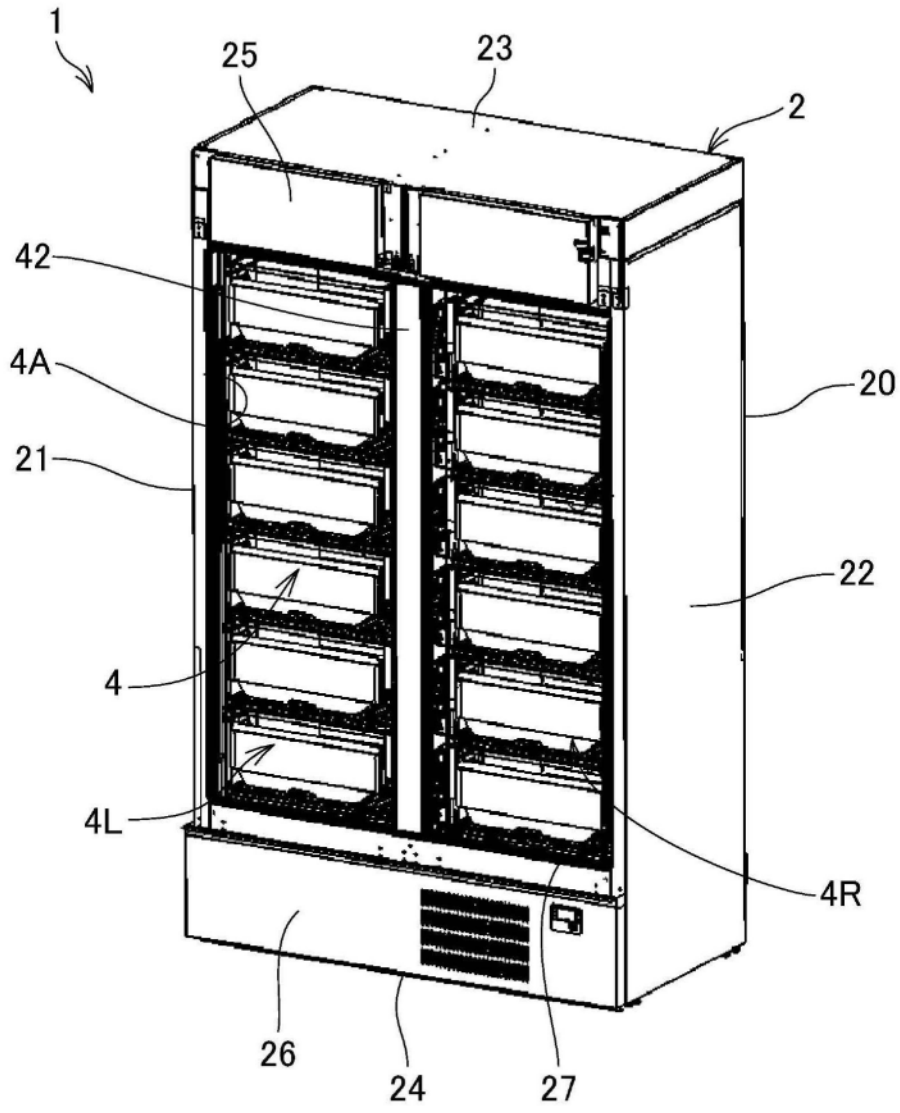


图2

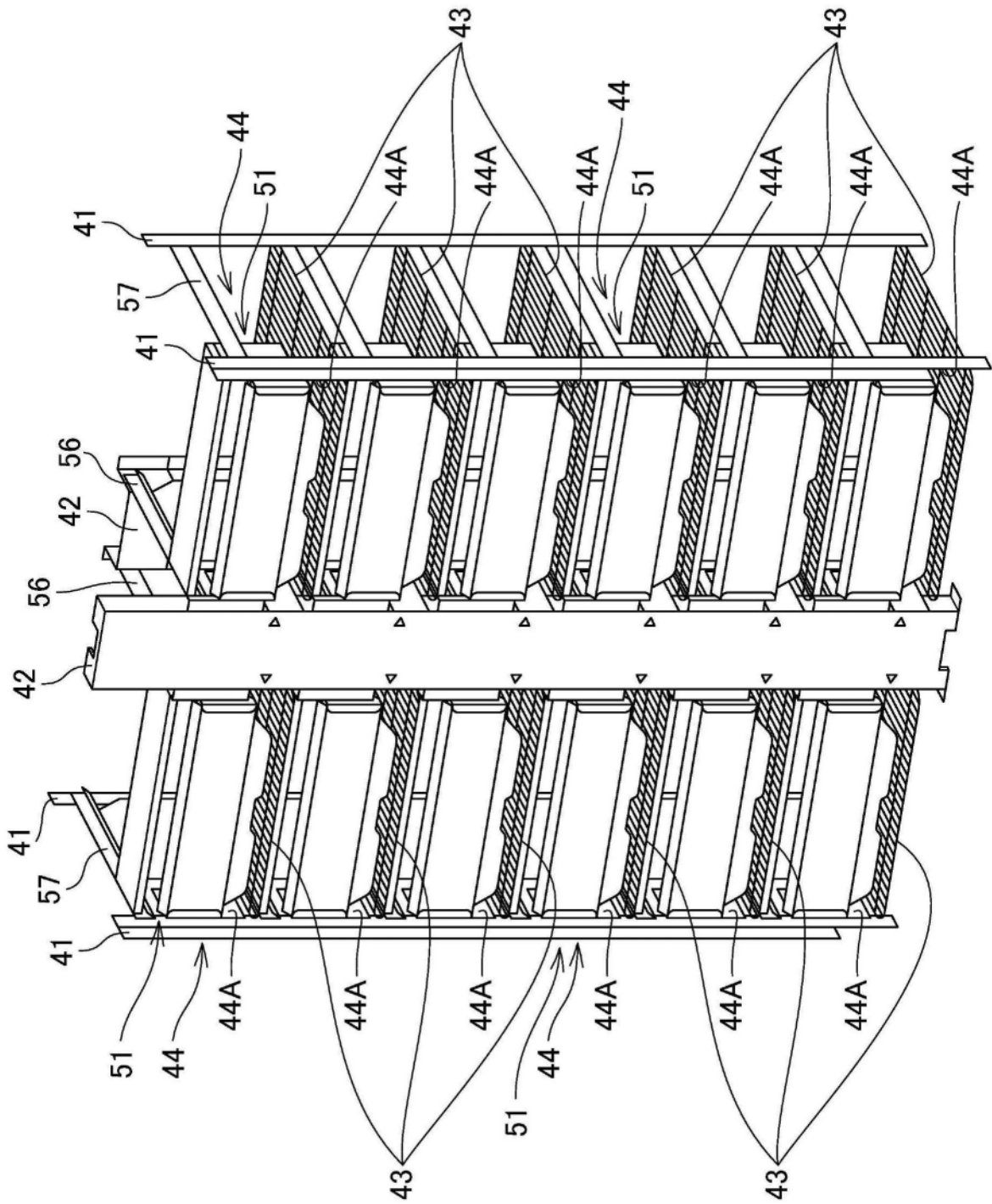


图3

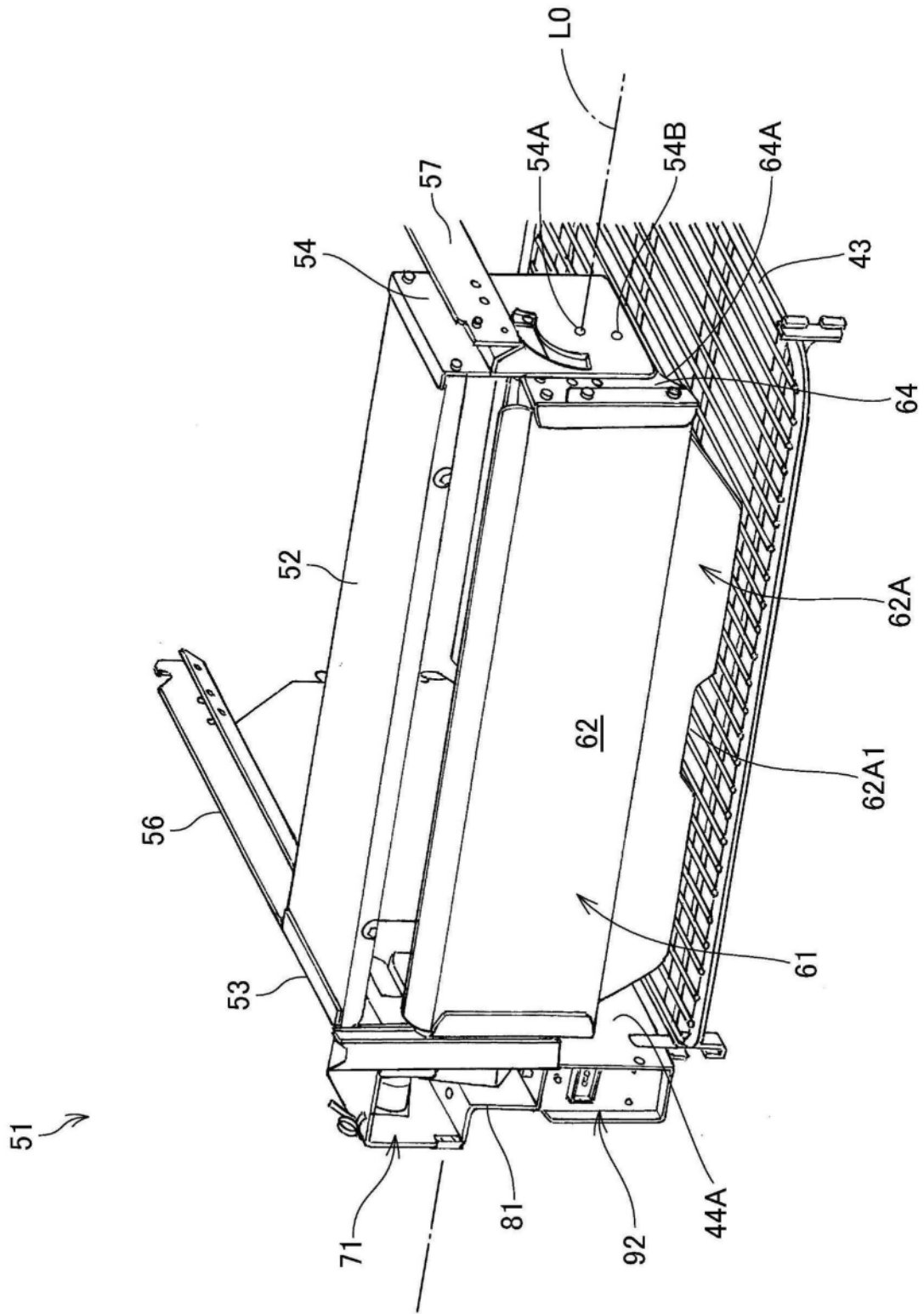


图4

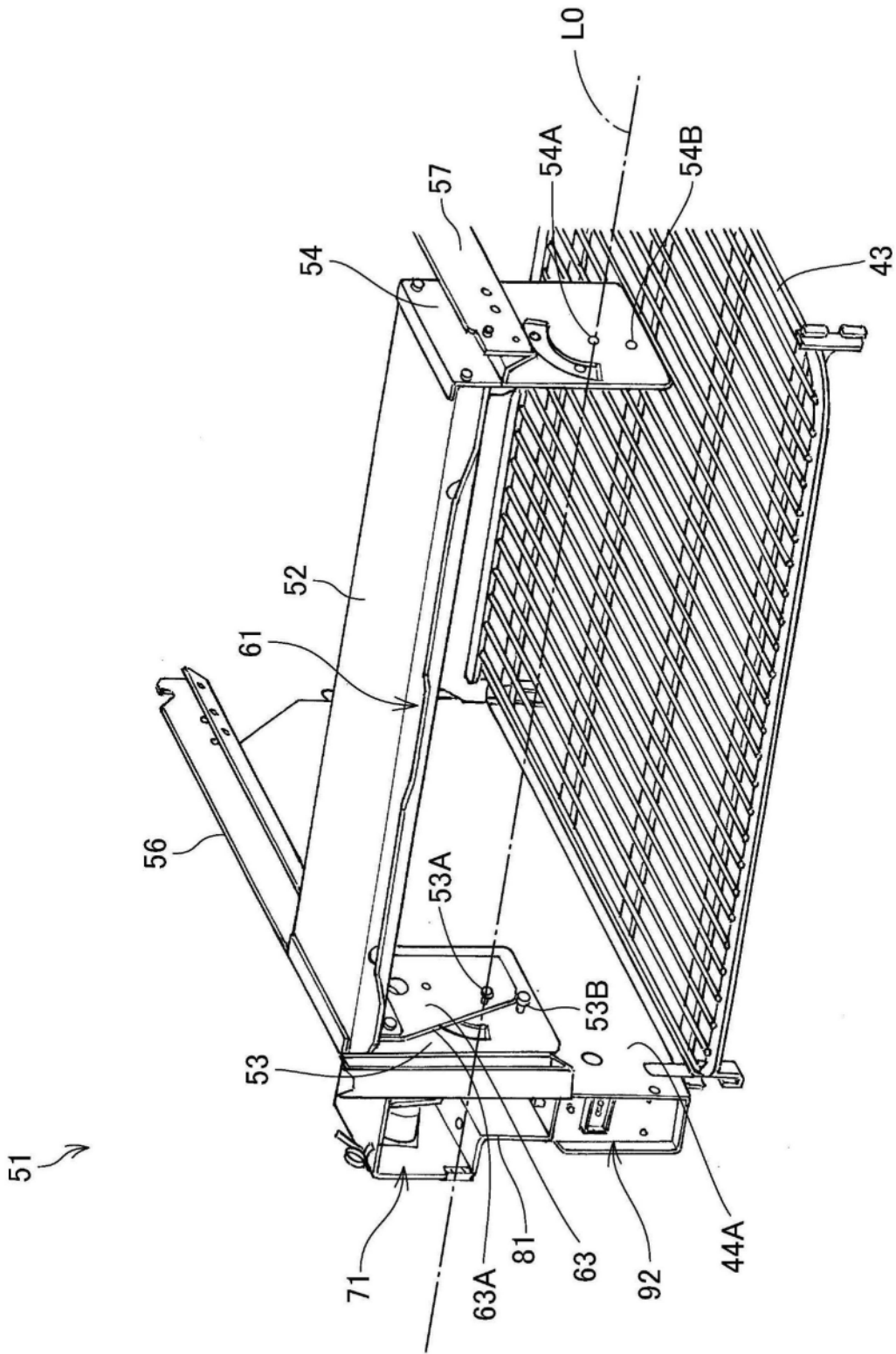


图5

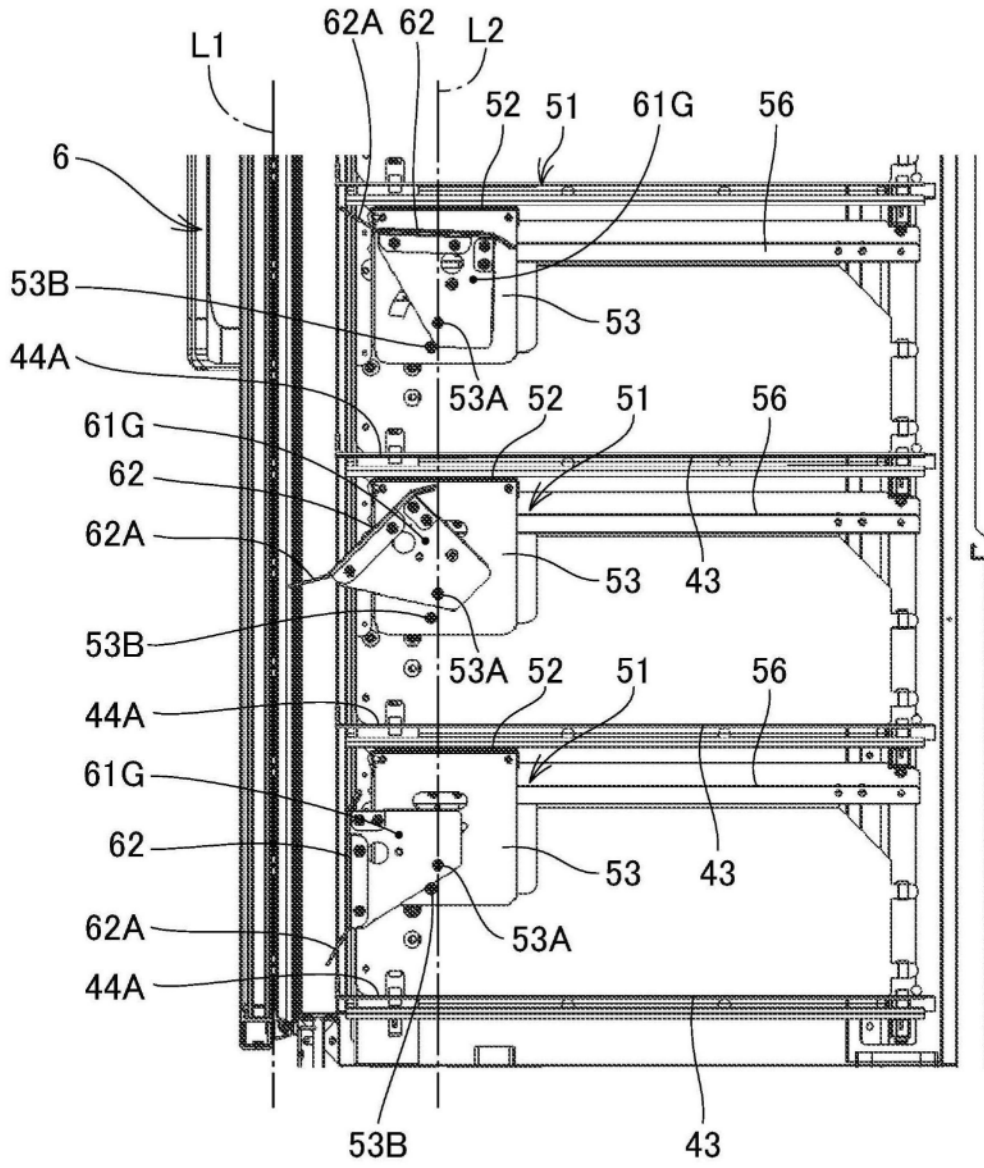


图6

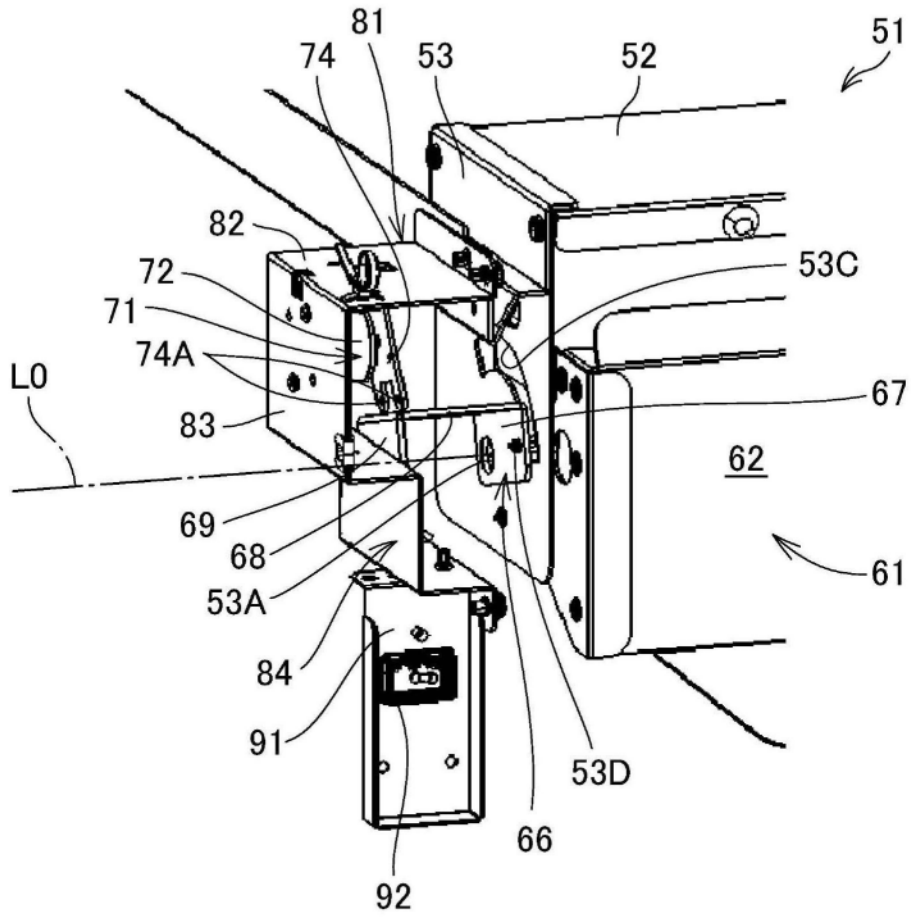


图7

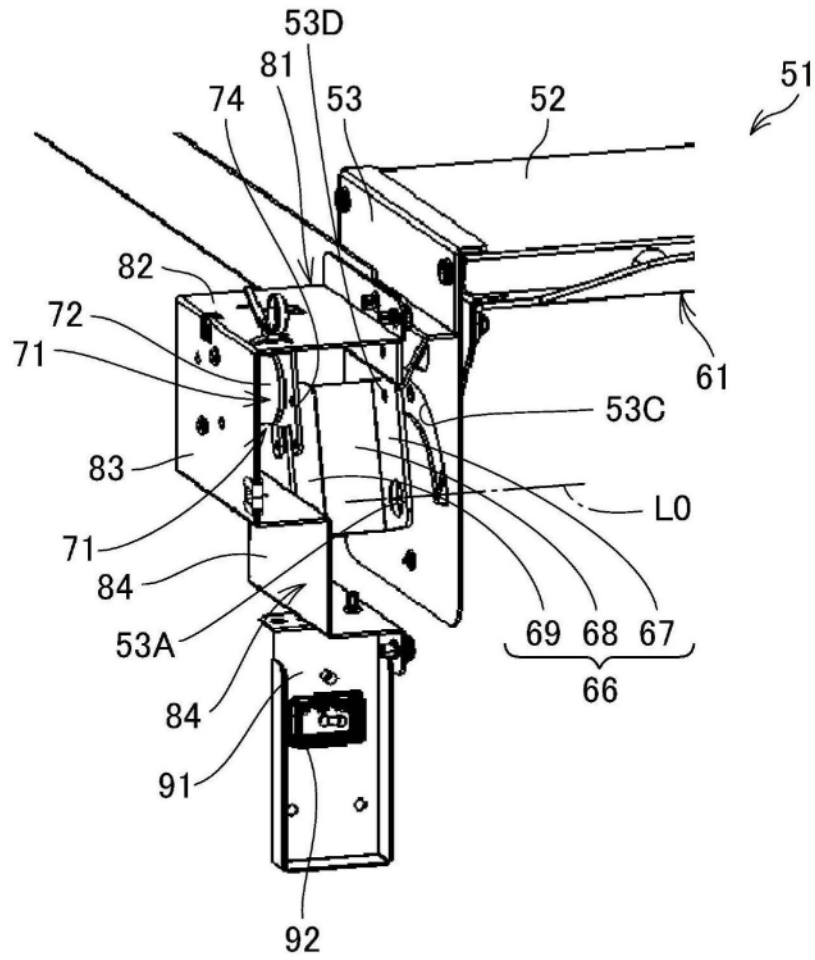


图8

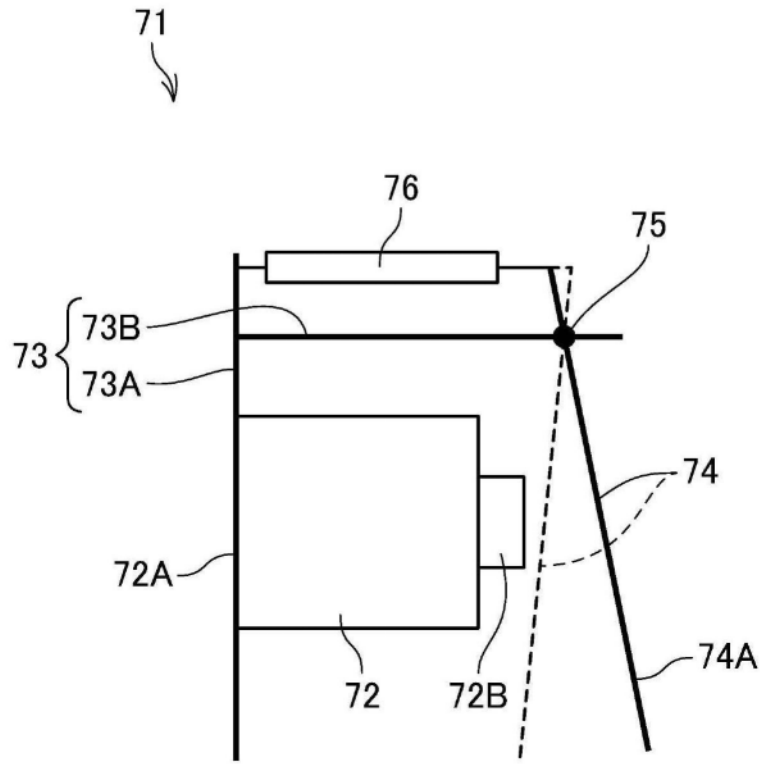


图9

100 ↙

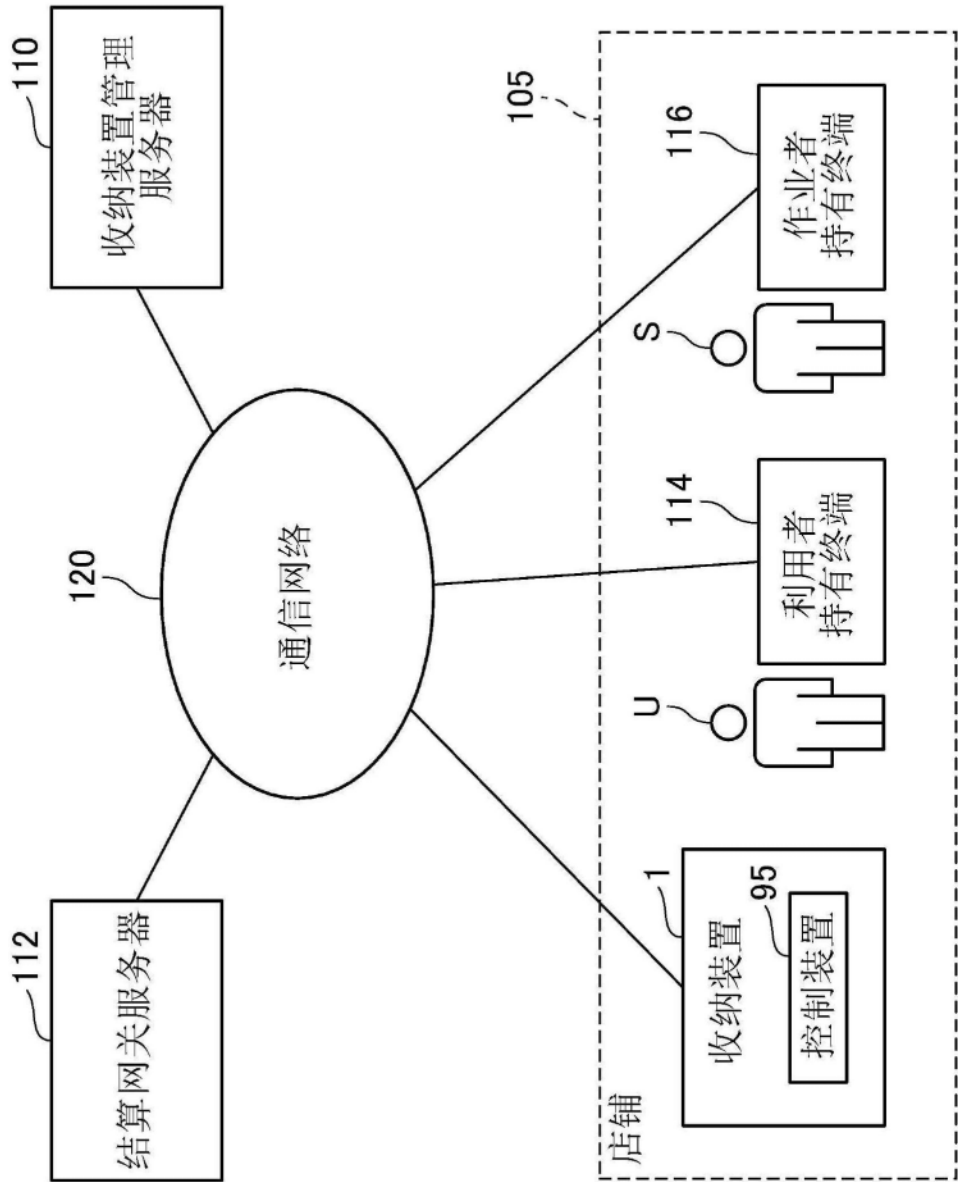


图10