

①⑨ RÉPUBLIQUE FRANÇAISE
—
**INSTITUT NATIONAL
DE LA PROPRIÉTÉ INDUSTRIELLE**
—
COURBEVOIE
—

①① N° de publication : **3 108 593**

(à n'utiliser que pour les
commandes de reproduction)

②① N° d'enregistrement national : **20 02871**

⑤① Int Cl⁸ : **B 65 G 47/52 (2019.12), B 25 J 15/08**

①②

BREVET D'INVENTION

B1

⑤④ Dispositif de transfert d'articles présentant des dimensions transversales variées et installation comprenant de tels dispositifs.

②② Date de dépôt : 24.03.20.

③③ Priorité :

④③ Date de mise à la disposition du public
de la demande : 01.10.21 Bulletin 21/39.

④⑤ Date de la mise à disposition du public du
brevet d'invention : 25.03.22 Bulletin 22/12.

⑤⑥ Liste des documents cités dans le rapport de
recherche :

Se reporter à la fin du présent fascicule

⑥⑥ Références à d'autres documents nationaux
apparentés :

○ Demande(s) d'extension :

⑦① Demandeur(s) : *Serac group Société par actions
simplifiées — FR.*

⑦② Inventeur(s) : GRAFFIN André Jean-Jacques.

⑦③ Titulaire(s) : *Serac group Société par actions
simplifiées.*

⑦④ Mandataire(s) : CABINET BOETTCHER.

FR 3 108 593 - B1



Description

Titre de l'invention : Dispositif de transfert d'articles présentant des dimensions transversales variées et installation comprenant de tels dispositifs.

- [0001] La présente invention concerne un dispositif de transfert d'articles comportant une portion cylindrique pouvant avoir des dimensions variées.
- [0002] ARRIERE-PLAN DE L'INVENTION
- [0003] On connaît des dispositifs de transfert de récipients comportant une structure rotative portant des pinces de préhension s'étendant en porte-à-faux pour supporter les récipients par le col, les pinces de préhension comprenant chacune deux mâchoires en regard montées pour pivoter chacune autour d'un axe de pivotement porté par la structure rotative. Les mâchoires sont généralement associées à un organe de manœuvre agencé pour manœuvrer les mâchoires de façon symétrique par rapport à un plan radial de la structure rotative passant par un axe vertical du col d'un récipient porté par ladite pince.
- [0004] Le passage d'une structure rotative amont à une structure rotative aval se fait généralement en prévoyant des structures rotatives de hauteurs différentes de telle manière que les pinces de préhension de la structure rotative amont saisissent les récipients à une hauteur différente des pinces de préhension de la structure rotative aval : on évite ainsi toute interférence des pinces de préhension de la structure rotative amont et des pinces de préhension de la structure rotative aval lors du transfert des récipients de l'une à l'autre. Un changement de récipients peut nécessiter une modification de la hauteur des structures rotatives.
- [0005] Par ailleurs, afin de maintenir les récipients lors de la rotation de la structure support il est nécessaire que les mâchoires de préhension soient adaptées à la dimension des cols des récipients.
- [0006] Lorsqu'un même dispositif de transfert de récipients doit être utilisé pour transférer des récipients ayant des cols de différentes dimensions, il est donc généralement nécessaire de procéder à un changement des pinces de préhension, ce qui constitue une opération longue et pénible qui nécessite en outre un arrêt de la ligne de production associée.
- [0007] Afin de permettre une adaptation de la pince de préhension à des récipients de dimensions variées sans être obligé de changer les mâchoires il a été proposé, notamment dans le document EP-A-0366225 de commander la position des mâchoires par une came tronconique présentant à différents niveaux des contours variés correspondant chacun à une dimension des récipients. Pour adapter la machine à une dimension de ré-

cipients il est nécessaire de faire varier le niveau de la came afin que les suiveurs de came des pinces soient en regard du contour approprié. La structure de la machine est donc complexe.

[0008] Il a également été proposé, notamment dans les documents JP-A-7025454, DE-A-29712066, DE-A-10325137, et JP-A-2003095429, de monter sur les mâchoires des pièces d'adaptation articulées. L'encombrement latéral de chaque pince est fortement augmenté de sorte que cette solution n'est pas compatible avec la recherche d'un encombrement minimal permettant d'optimiser le nombre de pinces sur une machine.

[0009] OBJET DE L'INVENTION

[0010] Un but de l'invention est de proposer un dispositif simplifié de transfert d'articles capable de réaliser un transfert d'articles en remédiant à au moins une partie des inconvénients précités.

[0011] BREVE DESCRIPTION DE L'INVENTION

[0012] En vue de la réalisation de ce but, on propose selon l'invention un dispositif de transfert d'articles comprenant une portion cylindrique ayant une dimension transversale comprise entre une dimension minimale et une dimension maximale. Le dispositif de transfert comporte une structure de transport portant des pinces de préhension en porte-à-faux comprenant chacune une première mâchoire et une deuxième mâchoire qui s'étendent chacune d'un côté d'un axe longitudinal de la pince et qui sont mobiles l'une par rapport à l'autre pour maintenir un axe central de la portion cylindrique des articles sécant avec ledit axe longitudinal de la pince quelle que soit la dimension transversale. Les mâchoires ont des extrémités dans un même plan, pourvues de surfaces d'appui en regard l'une de l'autre pour former ensemble un vé de centrage de la portion cylindrique et une longueur telle qu'elles s'étendent en retrait d'un axe transversal de la portion cylindrique perpendiculaire à l'axe longitudinal de la pince et à un axe central de la portion cylindrique. Ladite extrémité de la première mâchoire est prolongée par un premier doigt qui s'étend en décalage par rapport au plan et qui est coudé pour former un vé avec ladite extrémité de la première mâchoire et prendre appui sur la portion cylindrique au-delà de l'axe transversal.

[0013] Par portion cylindrique, on entend une portion sensiblement cylindrique, c'est-à-dire purement cylindrique ou légèrement conique. Le transfert d'un article d'une pince de préhension à une autre peut se faire sans risque que le doigt d'une des pinces ne vienne interférer avec les extrémités des mâchoires de l'autre pince de préhension, quand bien même les pinces de préhension seraient à la même hauteur.

[0014] De préférence, seule une des mâchoires est pourvu d'un doigt, à savoir la première mâchoire.

[0015] On obtient ainsi un centrage optimal des portions cylindriques quelle que soit la dimension de celles-ci entre la dimension minimale et la dimension maximale.

- [0016] Avantageusement, le doigt s'étend au-dessus dudit plan et, si la portion cylindrique comprend une collerette, les mâchoires sont de préférence agencées de telle manière que leurs extrémités pourvues de surfaces d'appui prennent appui sur la portion cylindrique sous la collerette et le doigt au-dessus de la collerette.
- [0017] Ceci améliore le maintien de l'article par la pince et facilite le transfert de l'article d'une pince d'une structure rotative amont à une pince d'une structure rotative aval en évitant le risque que le doigt de la pince prenant en charge l'article ne bute contre la collerette, le doigt de la pince portant l'article ayant tendance, en s'appuyant au-dessus de la collerette, à générer un couple plaquant la collerette contre les surfaces supérieures des extrémités de mâchoires.
- [0018] L'invention concerne également une installation de traitement de récipients comprenant de tels dispositifs de transfert.
- [0019] D'autres caractéristiques et avantages de l'invention apparaîtront à la lecture de la description qui suit d'un mode de réalisation particulier non limitatif de l'invention en relation avec un dispositif de transfert de récipients par le col.
- [0020] Il sera fait référence aux figures ci-jointes, parmi lesquelles :
- [0021] [fig.1] la figure 1 est une vue en perspective d'une pince selon l'invention, dans un état de saisie d'un récipient par le col ;
- [0022] [fig.2] la figure 2 est une vue de dessus de cette pince en position de saisie d'un récipient ayant un col de dimension transversale maximale ;
- [0023] [fig.3] la figure 3 est une vue analogue à celle de la figure 2 de cette pince en position de saisie d'un récipient ayant un col de dimension transversale intermédiaire ;
- [0024] [fig.4] la figure 4 est une vue analogue à celle de la figure 2 de cette pince en position de saisie d'un récipient ayant un col de dimension transversale minimale ;
- [0025] [fig.5] la figure 5 est une vue schématique en perspective, vue de haut, d'une installation de traitement selon l'invention, avant transfert d'un récipient d'une première structure rotative à une deuxième structure rotative ;
- [0026] [fig.6] la figure 6 est une vue analogue à la figure 5, au début du transfert ;
- [0027] [fig.7] la figure 7 est une vue analogue à la figure 5, en cours de transfert, le récipient étant supporté simultanément par une des pinces de la première structure rotative et une des pinces de la deuxième structure rotative ;
- [0028] [fig.8] la figure 8 est une vue en perspective agrandie de la figure 7 selon un autre angle de vision ;
- [0029] [fig.9] la figure 9 est une vue en perspective agrandie de la figure 7 selon encore un autre angle de vision ;
- [0030] [fig.10] la figure 10 est une vue analogue à la figure 5, après transfert du récipient maintenant emmené par la deuxième structure rotative ;
- [0031] [fig.11] la figure 11 est une vue en perspective de la pince selon une variante de réa-

lisation de l'invention ;

[0032] [fig.12] la figure 12 est une vue analogue à la figure 1 de cette pince en cours de saisie d'un récipient ;

[0033] [fig.13] la figure 13 est une vue partielle en perspective d'une installation comportant des pinces selon cette variante de l'invention, lors du transfert d'un récipient d'une première structure rotative à une deuxième structure rotative ;

[0034] [fig.14] la figure 14 est une vue partielle en perspective de cette installation à la fin du transfert du récipient ;

[0035] [fig.15] la figure 15 est une vue analogue à la figure 1 d'une pince selon une variante de réalisation préférée.

DESCRIPTION DETAILLEE DE L'INVENTION

[0036] En référence aux figures, l'invention est ici décrite en application à la manipulation de récipients R ayant un corps ou ventre V surmonté d'une portion globalement cylindrique formant un col ou goulot G de section transversale circulaire et en saillie latérale duquel s'étend une collerette C. Le récipient R a un axe central A1, destiné à s'étendre verticalement, et a une forme de révolution centrée sur ledit axe A1.

L'invention s'applique à des articles autres que les récipients, comme par exemple des objets non creux, ou ayant une forme cylindrique sur toute leur hauteur, ou une forme parallélépipédique à partir de laquelle s'étend la portion cylindrique...

[0037] En référence aux figures 1 à 10, l'installation de transfert de récipients comporte un bâti, non visible sur les figures, sur lequel sont montés deux dispositifs de transfert portant la référence numérique générale 1 et les références numériques particulières 1.A et 1.B. Le dispositif de transfert 1.A est disposé en amont du dispositif de transfert 1.B.

[0038] Chaque dispositif de transfert 1A, 1B comporte de façon connue en soi une structure rotative 2A, 2B, sous la forme d'une plateforme montée pour pivoter sur le bâti autour d'un axe vertical et entraînée en rotation par un moteur non représenté.

[0039] Chaque structure rotative 2A, 2B porte des pinces de préhension généralement désignées en 10.A, 10.B dont une seule a été représentée pour chaque dispositif de transfert 1A, 1B.

[0040] Chaque pince de préhension 10.A, 10.B comporte une première mâchoire 11 et une seconde mâchoire 12 s'étendant chacune d'un côté d'un axe longitudinal A2 de la pince de préhension, ledit axe longitudinal A2 étant aligné avec un rayon de la structure rotative 2.A, 2.B. Les mâchoires 11, 12 de chaque pince comportent des premières extrémités 111, 121 et, à l'opposé, des deuxièmes extrémités 112, 122 entre lesquelles se trouvent une portion intermédiaire articulée à une platine 13 commune par un axe 14 perpendiculaire à l'axe A2 et parallèle à l'axe de rotation de la structure

rotative 2.A, 2.B. Les platines 13 sont fixées à la structure rotative 2.A, 2.B de telle sorte que les premières extrémités 111, 121 s'étendent en porte-à-faux par rapport à la structure 2.A, 2.B.

- [0041] Les premières extrémités 111, 121 des mâchoires 11, 12 s'étendent dans un même plan P1 normal aux axes 14 et sont pourvues de surfaces verticales d'appui 1111, 1211 en regard l'une de l'autre et inclinées par rapport à l'axe longitudinal A2, pour former ensemble un vé de centrage du goulot G sur l'axe longitudinal A2. Les mâchoires 11, 12, et plus particulièrement les premières extrémités 111, 121, ont une longueur telle que les premières extrémités 111, 121 s'étendent en retrait d'un axe transversal A3 du goulot G perpendiculaire à l'axe longitudinal A2 de la pince 10.A, 10.B et à l'axe central A1 du récipient R. En d'autres termes, les surfaces d'appui 1111 et 1211 prennent appui sur une partie (une moitié) du goulot G, que nous nommerons ici partie frontale, qui fait face à la platine 13 de la pince de préhension 10.A, 10.B considérée. La première extrémité de la première mâchoire 111 est prolongée par un premier doigt 16 qui s'étend en décalage par rapport au plan P1 et qui est coudé pour avoir une surface verticale 161 prenant appui sur le goulot G au-delà de l'axe transversal A3, c'est-à-dire sur une partie postérieure du goulot G opposée à la partie frontale en contact avec les surfaces d'appui 1111 et 1211. La surface d'appui 1111 et la surface d'appui 161 définissent elles aussi un V dans lequel le goulot G est maintenu par la surface d'appui 1211. On note que la surface d'appui 161 prend appui sur le goulot G du même côté de l'axe longitudinal A2 que la surface d'appui 1111.
- [0042] Les premières extrémités 111, 121 des mâchoires 11, 12 sont pourvues de surfaces supérieures 1112, 1212, horizontales (parallèle au plan P1), sur lesquelles la collerette C des récipients R est destinée à reposer.
- [0043] Entre les deuxièmes extrémités 112, 122 s'étend un ressort de compression 15 tendant à écarter l'une de l'autre les deuxièmes extrémités 112, 122 et donc, compte tenu de la position intermédiaire des axes 14, à rapprocher les premières extrémités 111, 121 l'une de l'autre.
- [0044] On notera que les mâchoires 11, 12 des pinces de préhension 10.A sont en des positions inversées par rapport aux positions des mâchoires 11, 12 des pinces de préhension 10.B.
- [0045] Dans les pinces de préhension 10.A, la deuxième extrémité 112 de la première mâchoire 11 est prolongée par un levier 17 dont une surface 171 est agencée pour coopérer à la manière d'une came avec un galet 3.A fixe par rapport au bâti et positionné sur la trajectoire de la surface 171 lorsque la structure rotative 2.A tourne par rapport au bâti. La surface 171 est inclinée par rapport à ladite trajectoire pour faire office d'une came provoquant l'écartement des extrémités 111, 121 lorsque la surface 171 rencontre le galet 3.A.

- [0046] Dans les pinces de préhension 10.B, c'est la deuxième extrémité 122 de la deuxième mâchoire 12 qui est prolongée par un levier 17 dont une surface 171 est agencée pour coopérer à la manière d'une came avec un galet 3.B fixe par rapport au bâti et positionné sur la trajectoire de la surface 171 lorsque la structure rotative 2.B tourne par rapport au bâti. La surface 171 est inclinée par rapport à ladite trajectoire pour faire office d'une came provoquant l'écartement des extrémités 111, 121 lorsque la surface 171 rencontre le galet 3.B.
- [0047] La première mâchoire 11 comporte un ergot de manœuvre 18 engagé à rotation dans une encoche 19 de la deuxième mâchoire 12 pour former une articulation à levier assurant une transmission de la manœuvre résultant de l'appui du galet 3.A, 3.B sur la surface de came 171. L'ergot de manœuvre 18 et l'encoche 19 sont conçus pour effectuer une manœuvre des mâchoires 11, 12 selon des directions opposées par rapport à l'axe longitudinal A2 et au rayon correspondant de la structure rotative 2.A, 2.B passant par l'axe central A1 du récipient.
- [0048] Les pinces de préhension selon l'invention sont ainsi adaptées pour assurer une préhension de récipients dont le goulot a une dimension comprise entre une dimension minimale et une dimension maximale.
- [0049] La figure 2 illustre la position des mâchoires de préhension dans un dispositif utilisé pour des récipients ayant un goulot de dimension transversale maximale. Dans ce cas, en position fermée, la pince possède trois points de contact avec le goulot G, deux sur la partie frontale de celui-ci et un sur la partie postérieure de celui-ci.
- [0050] La figure 3 illustre la position des mâchoires de préhension dans un dispositif utilisé pour des récipients ayant un goulot de dimension transversale intermédiaire. Dans ce cas, en position fermée, la pince possède trois points de contact avec le goulot G, deux sur la partie frontale de celui-ci et un sur la partie postérieure de celui-ci.
- [0051] La figure 4 illustre la position des mâchoires de préhension dans un dispositif utilisé pour des récipients ayant un goulot de dimension transversale minimale. Dans ce cas, en position fermée, la pince possède trois points de contact avec le goulot G, deux sur la partie frontale de celui-ci et un sur la partie postérieure de celui-ci.
- [0052] On peut voir que le déplacement synchronisé des mâchoires entre les positions d'ouverture et de fermeture autorise un positionnement de l'axe central A1 du récipient R sur l'axe longitudinal A2 quelle que soit la dimension transversale du goulot G entre les dimensions maximale et minimale.
- [0053] On peut voir que la surface d'appui 1111 et la surface d'appui 161 prennent sur le goulot G des appuis symétriques par rapport à l'axe transversal A3, et la surface d'appui 1111 et la surface d'appui 1211 prennent sur le goulot G des appuis symétriques par rapport à l'axe longitudinal A2.
- [0054] Dans le mode de réalisation décrit la pince est adaptée pour assurer la préhension de

cols ayant une dimension transversale comprise entre 25 mm et 45 mm. À cet effet les mâchoires de préhension sont configurés pour que tant pour un col ayant une dimension transversale minimale que pour un col ayant une dimension transversale maximale chaque mâchoire prenne appui sur la partie frontale du goulot G selon un point d'appui, et le doigt 16 de la première mâchoire prenne appui sur la partie postérieure du goulot G selon un point d'appui.

- [0055] Sur les figures 5 à 10, on peut voir le transfert d'un récipient R de la structure rotative 2.A vers la structure rotative 2.B.
- [0056] Au départ, le récipient est saisi par une des pinces de préhension 10.A qui tourne avec la structure rotative 2.A. Les structures rotatives tournent de manière synchronisée pour qu'à leur point de tangence ladite pince de préhension 10.A portant le récipient R arrive en regard d'une pince de préhension 10.B vide.
- [0057] Au voisinage du point de tangence des structures rotatives 2.A, 2.B, la surface 171 de la pince 10.B destinée à saisir le récipient R rentre en contact avec le galet 3.B (figure 5) qui provoque l'écartement des extrémités 111, 121 des mâchoires 11, 12 de ladite pince de préhension 10.B (figure 6). La rotation des structures rotatives 2.A, 2.B, provoque l'introduction du goulot G entre les extrémités 111, 121 écartées de la pince de préhension 10.B avant que la surface 171 quitte le galet 3.B.
- [0058] Lorsque la surface 171 de la pince de préhension 10.B quitte le galet 3.B, la pince de préhension 10.B se referme sur le goulot B qui se trouve alors saisi simultanément par les deux pinces de préhension 10.A, 10.B (figures 7, 8, 9). Comme les extrémités 111, 121 des mâchoires 11, 12 de la pince de préhension 10.A et de la pince de préhension 10.B ne dépassent pas l'axe transversal A3, elles n'interfèrent pas entre elles. Comme le doigt 16 de la pince de préhension 10.A est symétriquement opposé au doigt 16 de la pince de préhension 10.B et ne s'étend pas au-delà de l'axe longitudinal A2, les doigts n'interfèrent pas l'un avec l'autre. Comme les doigts 16 de chacune des pinces de préhension 10.A, 10.B sont décalés par rapport au plan P1 dans lequel s'étendent les extrémités 111, 121, ils n'interfèrent pas avec lesdites extrémités de l'autre pince de préhension 10.B, 10.A. Plus précisément, le doigt 16 de la pince de préhension 10.A s'étend sous le plan P1 et est suffisamment écarté de celui-ci pour pouvoir passer sous l'extrémité 121 de la mâchoire 12 de la pince de préhension 10.B et, symétriquement, le doigt 16 de la pince de préhension 10.B s'étend sous le plan P1 et est suffisamment écarté de celui-ci pour pouvoir passer sous l'extrémité 121 de la mâchoire 12 de la pince de préhension 10.A.
- [0059] La rotation des structures rotatives 2.A, 2.B se poursuivant, la surface 171 prend appui contre le galet 3.A qui provoque son ouverture de sorte que le récipient quitte la pince de préhension 10.A pour n'être plus supporté que par la pince de préhension 10.B (figure 10).

- [0060] En variante, comme représenté aux figures 11 à 14, la première extrémité 121 de la deuxième mâchoire 12 est prolongée par un deuxième doigt 16' qui s'étend en décalage par rapport au plan P1 et qui est coudé pour avoir une surface verticale 161' prenant appui sur le goulot G au-delà de l'axe transversal A3, c'est-à-dire sur une partie postérieure du goulot G opposée à la partie frontale en contact avec les surfaces d'appui 1111 et 1121. La surface d'appui 1211 et la surface d'appui 161' définissent elles aussi un V dans lequel le goulot G est maintenu par la surface d'appui 1111. Plus précisément, le doigt 16' de la pince de préhension 10.A s'étend au-dessus du plan P1 et est suffisamment écarté de celui-ci pour pouvoir passer sur l'extrémité 111 de la mâchoire 11 de la pince de préhension 10.B et, symétriquement, le doigt 16' de la pince de préhension 10.B s'étend au-dessus du plan P1 et est suffisamment écarté de celui-ci pour pouvoir passer sur l'extrémité 111 de la mâchoire 11 de la pince de préhension 10.A.
- [0061] Dans la variante préférée de la figure 15, seule une des mâchoires, à savoir la mâchoire 11, est prolongée par un doigt, mais au contraire du mode de réalisation des figures 1 à 10, ce doigt s'étend au-dessus et non au-dessous du plan P1. Ainsi, la première extrémité 111 de la première mâchoire 11 est prolongée par un doigt 16' qui s'étend en décalage par rapport au plan P1 et qui est coudé pour avoir une surface verticale 161' prenant appui sur le goulot G au-delà de l'axe transversal A3, c'est-à-dire sur une partie postérieure du goulot G opposée à la partie frontale en contact avec les surfaces d'appui 1111 et 1121. La surface d'appui 1111 et la surface d'appui 161' définissent elles aussi un V dans lequel le goulot G est maintenu par la surface d'appui 1211.
- [0062] De préférence, lorsque le goulot G du récipient R est pourvu d'une collerette C, les mâchoires 11, 12 sont agencées de telle manière que la collerette C repose sur les surfaces supérieures 1112 et 1212 des extrémités 111, 112 des mâchoires et pour que le doigt 16' prennent appui sur le goulot G au-dessus de la collerette C.
- [0063] Bien entendu, l'invention n'est pas limitée aux modes de réalisation préférés illustrés et est susceptible de variantes de réalisation qui apparaîtront à l'homme de métier sans sortir du cadre de l'invention tel que défini par les revendications.
- [0064] En particulier, le ressort 15 peut s'étendre entre la platine et une des mâchoires, entre la structure rotative et l'une des mâchoires, ou entre les mâchoires.
- [0065] Les mâchoires peuvent être liées à la platine par un même axe de rotation ou par chacune par un axe de rotation distinct.
- [0066] Le maintien en position fermée des mâchoires peut être assuré par tout moyen et par exemple par frottement ou par un élément élastique de structure différente de celle du ressort de compression 15.
- [0067] L'ouverture des pinces peut être provoquée par tout moyen : l'une des mâchoires

peut par exemple porter un galet destiné à venir coopérer avec un chemin de came solidaire du bâti.

- [0068] L'invention est utilisable également pour transporter des récipients dépourvus de colerettes et d'autres articles.
- [0069] Le doigt peut être en une seule pièce ou en plusieurs pièces. Le doigt peut être en une seule pièce avec la mâchoire ou être rapporté sur celle-ci. Il peut être plié ou bien soudé ou vissé sur la mâchoire, ou autre.
- [0070] Le doigt peut prendre appui sur toute partie postérieure de la portion cylindrique.
- [0071] L'installation peut comprendre une structure rotative avec des pinces dont les doigts s'étendent au-dessous du plan P1 et une structure rotative avec des pinces dont les doigts s'étendent au-dessus du plan P1.
- [0072] L'installation peut comprendre une structure de transport à mouvement rotatif tangentant une structure de transport à mouvement linéaire.

Revendications

- [Revendication 1] Dispositif de transfert d'articles (R) comprenant une portion sensiblement cylindrique (G) ayant une dimension transversale comprise entre une dimension minimale et une dimension maximale, le dispositif de transfert comportant une structure de transport (2.A ; 2.B) portant des pinces de préhension (10.A ; 10.B) en porte-à-faux comprenant chacune une première mâchoire (11) et une deuxième mâchoire (12) qui s'étendent chacune d'un côté d'un axe longitudinal (A2) de la pince et qui sont mobiles l'une par rapport à l'autre pour maintenir un axe central (A1) de la portion cylindrique des articles sécant avec ledit axe longitudinal de la pince quelle que soit la dimension transversale, caractérisée en ce que les mâchoires ont des extrémités (111, 121) dans un même plan (P1), pourvues de surfaces d'appui (1111, 1211) en regard l'une de l'autre pour former ensemble un vé de centrage de la portion cylindrique et une longueur telle qu'elles s'étendent en retrait d'un axe transversal (A3) de la portion cylindrique perpendiculaire à l'axe longitudinal (A2) de la pince et à un axe central (A1) de la portion cylindrique, et en ce que ladite extrémité de la première mâchoire est prolongée par un premier doigt (16) qui s'étend en décalage par rapport au plan et qui est coudé pour former un vé avec ladite extrémité de la première mâchoire et prendre appui sur la portion cylindrique au-delà de l'axe transversal.
- [Revendication 2] Dispositif selon la revendication 1, dans lequel seule une des mâchoires (11, 12) est prolongée d'un doigt (16, 16'), à savoir la première mâchoire (11).
- [Revendication 3] Dispositif selon la revendication 1, dans lequel la deuxième mâchoire (12) est prolongée par un deuxième doigt (16') qui s'étend en décalage par rapport au plan (P1) et qui est coudé pour prendre appui sur la portion cylindrique au-delà de l'axe transversal, le premier doigt (16) et le deuxième doigt (16') s'étendant chacun d'un côté du plan (P1).
- [Revendication 4] Dispositif selon l'une quelconque des revendications précédentes, dans lequel chaque mâchoire (11, 12) est montée pour pivoter autour d'un axe de pivotement (14) porté par la structure de transport (2.A, 2.B), au moins une des mâchoires (11, 12) étant associée à un organe de manœuvre (17) agencé pour provoquer un écartement des mâchoires relativement l'une à l'autre.
- [Revendication 5] Dispositif selon la revendication 4, dans lequel la première mâchoire

(11) ou la deuxième mâchoire (12) comporte un levier (17) ayant une surface de came (171) pour coopérer avec un galet fixe (3.A, 3.B) au cours d'un déplacement de la structure de transport (2.A, 2.B) de manière à provoquer une ouverture de la pince.

[Revendication 6] Dispositif selon la revendication 4 ou 5, dans lequel les mâchoires (11, 12) sont associées à au moins un élément élastique (15) pour rappeler les mâchoires dans une position rapprochée l'une par rapport à l'autre.

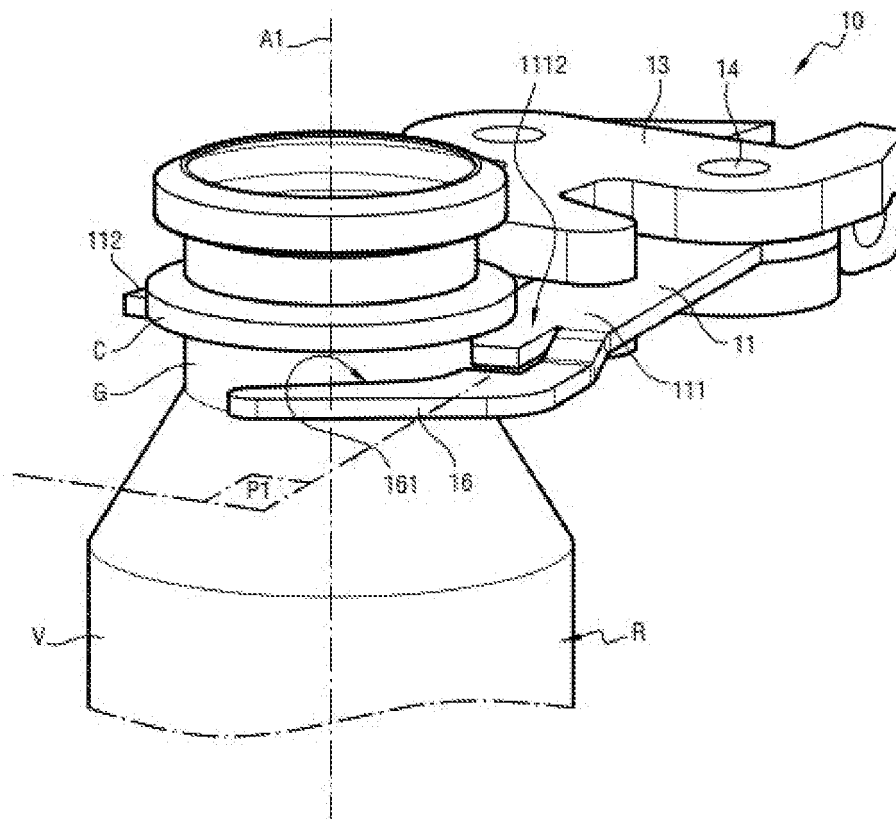
[Revendication 7] Dispositif selon l'une quelconque des revendications précédentes, dans lequel la structure de transport est une structure rotative et l'axe longitudinal de la pince s'étend selon une direction radiale de la structure rotative.

[Revendication 8] Dispositif selon l'une quelconque des revendications précédentes, dans lequel, la portion cylindrique comprenant une collerette en saillie, les premières extrémités (111, 121) des mâchoires (11, 12) ont une surface supérieure (1112, 1212) agencée pour supporter ladite collerette.

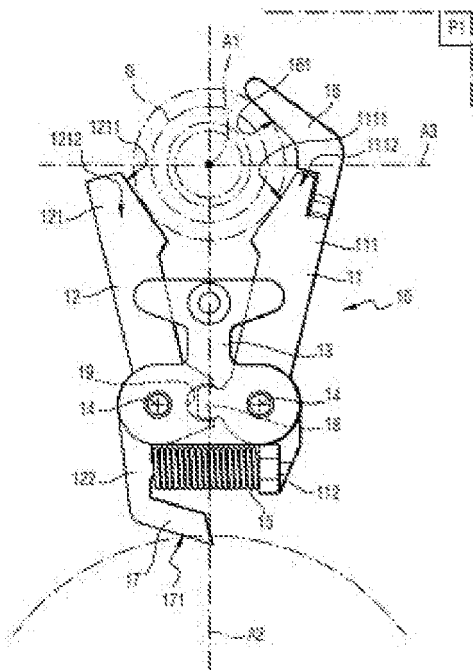
[Revendication 9] Dispositif selon la revendications 8, dans lequel l'une des mâchoires est pourvu d'un doigt (16') s'étendant juste au-dessus de la collerette.

[Revendication 10] Installation de traitement de récipients, comprenant un premier dispositif de transfert (1.A) et un deuxième dispositif de transfert (1.B) selon l'une quelconque des revendications précédentes, les structures de transport (2.A, 2.B) étant positionnées pour avoir un point de tangence entre elles et les pinces (10.A, 10.B) des structures de transport étant disposées de telle manière qu'au point de tangence la première mâchoire (11) de chaque pince (10.A) du premier dispositif de transfert s'étende en regard de la deuxième mâchoire (12) de chaque pince (10.B) du deuxième dispositif de transfert (1.B).

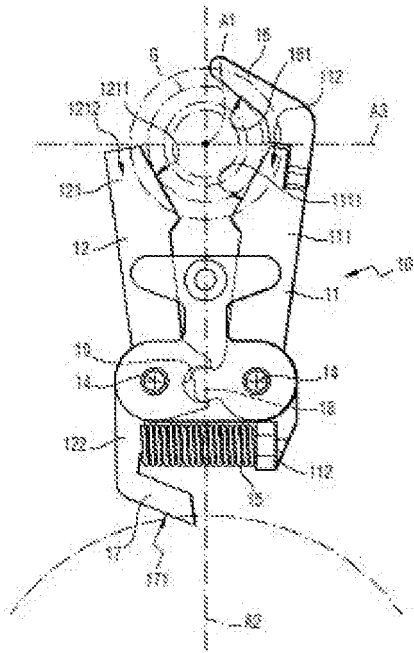
[Fig. 1]



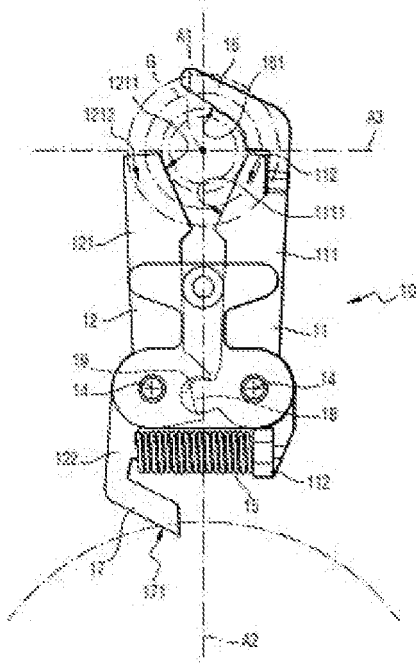
[Fig. 2]



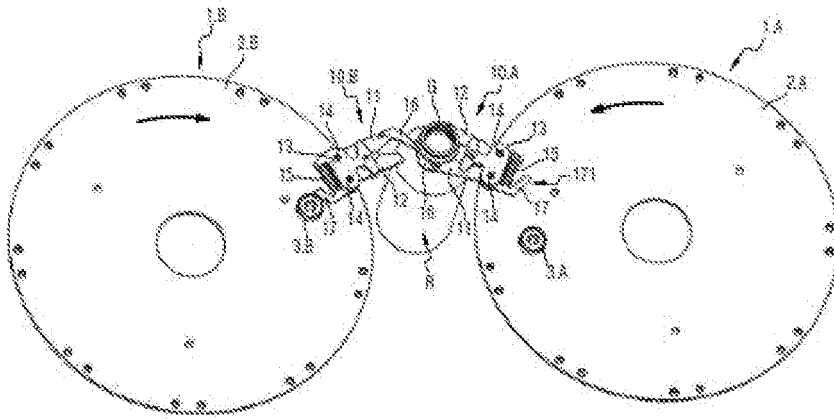
[Fig. 3]



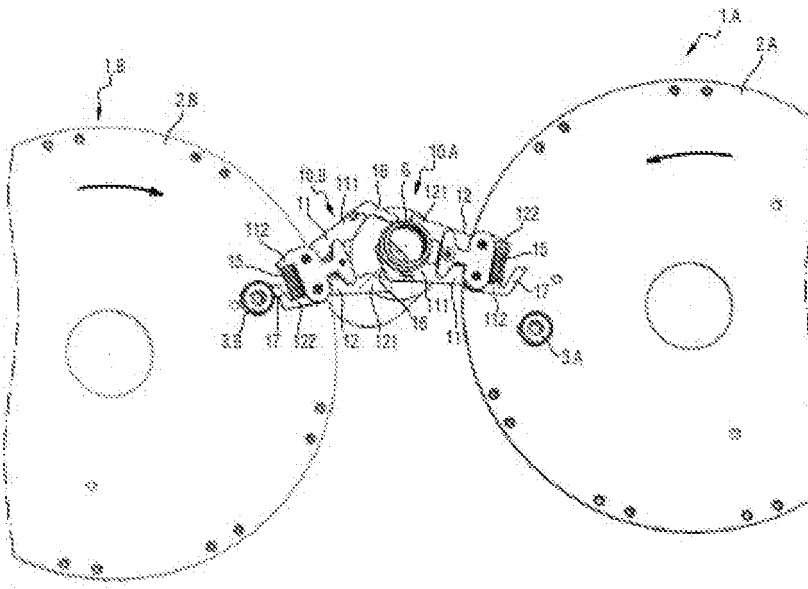
[Fig. 4]



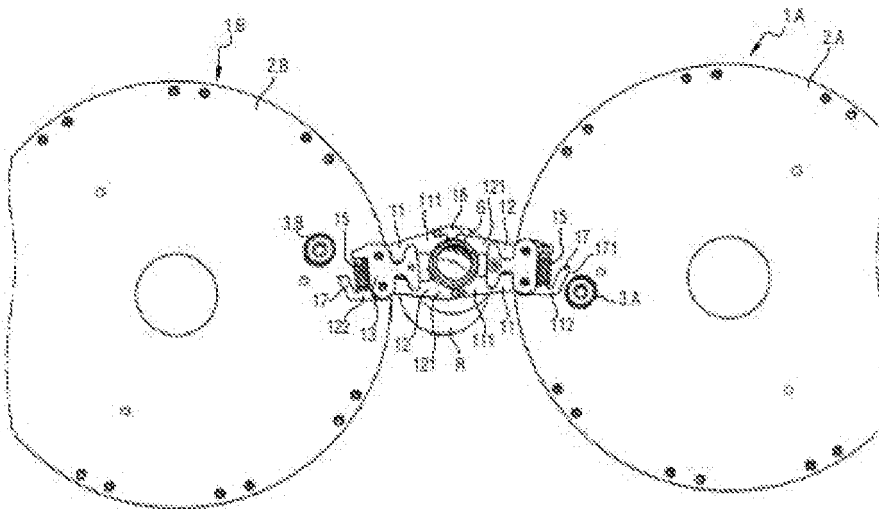
[Fig. 5]



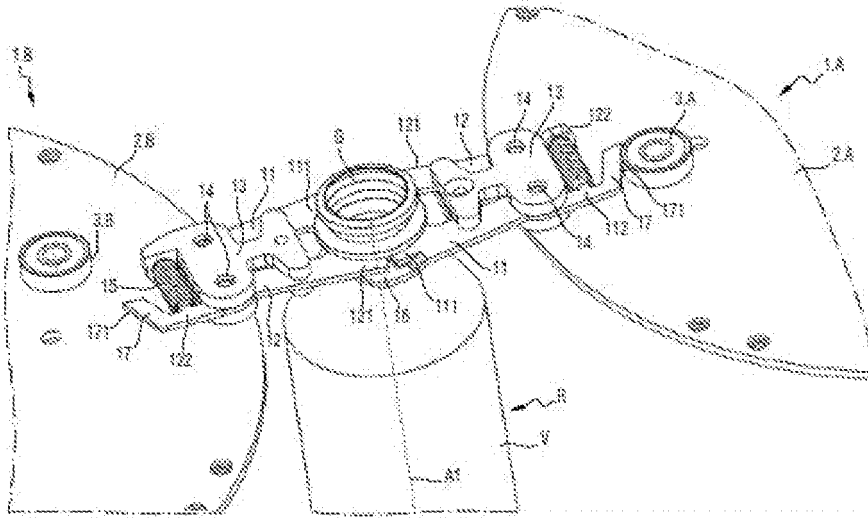
[Fig. 6]



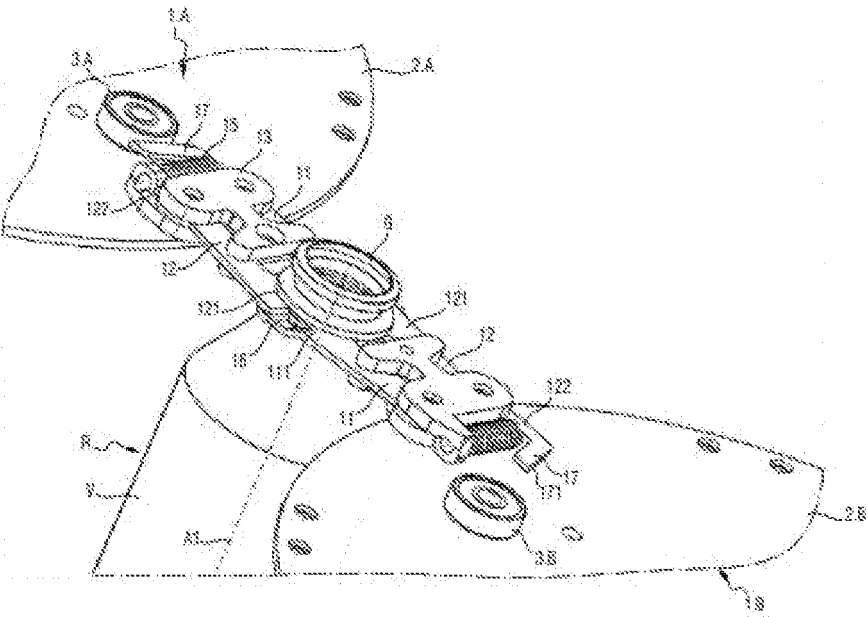
[Fig. 7]



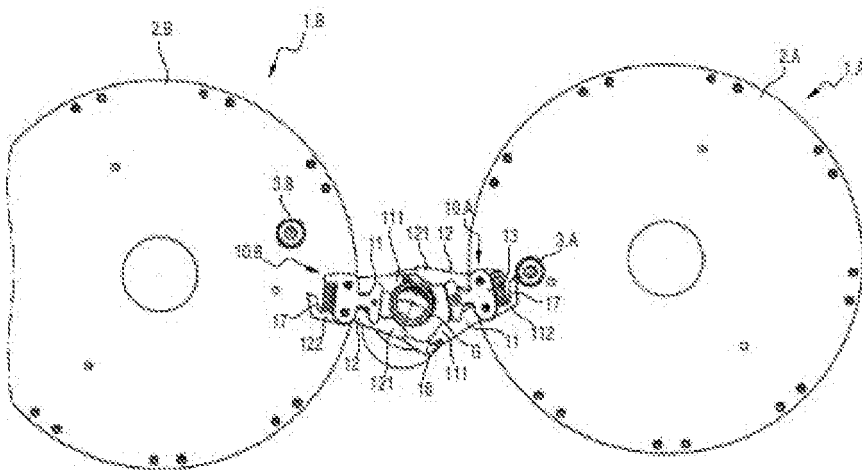
[Fig. 8]



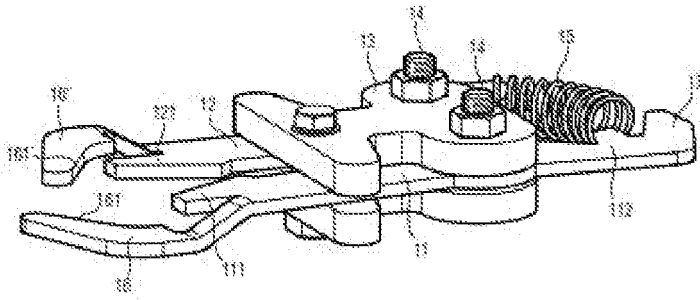
[Fig. 9]



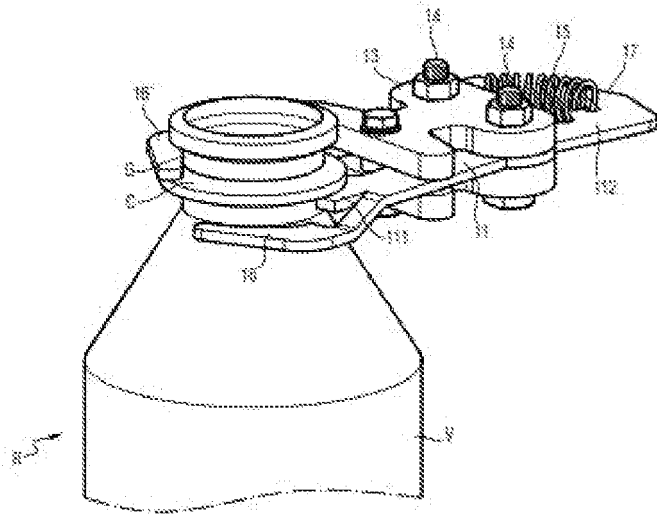
[Fig. 10]



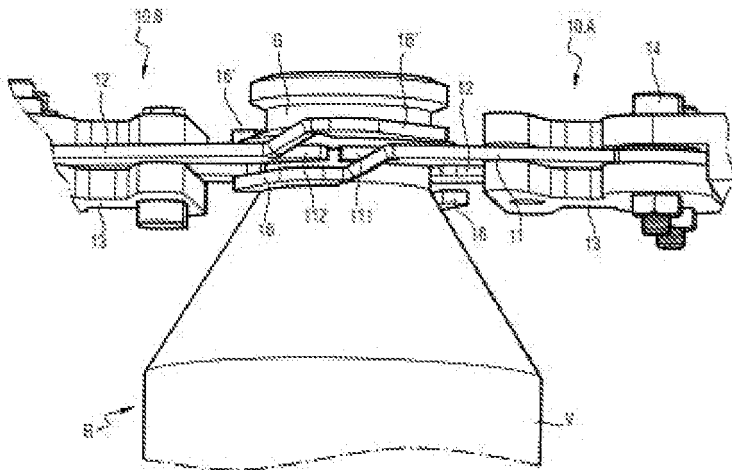
[Fig. 11]



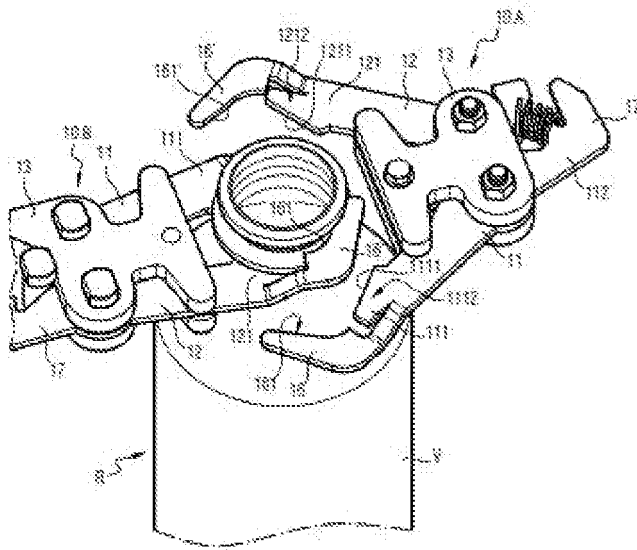
[Fig. 12]



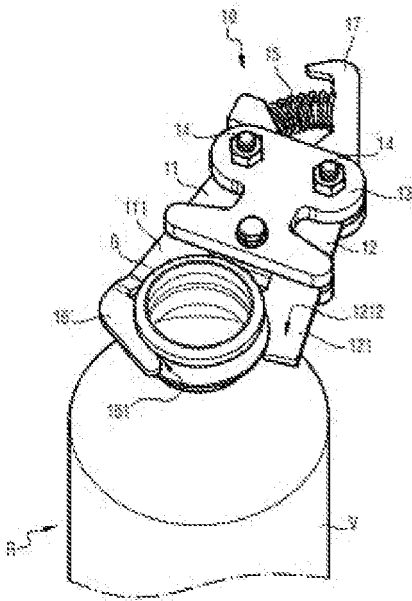
[Fig. 13]



[Fig. 14]



[Fig. 15]



RAPPORT DE RECHERCHE

articles L.612-14, L.612-53 à 69 du code de la propriété intellectuelle

OBJET DU RAPPORT DE RECHERCHE

L'I.N.P.I. annexe à chaque brevet un "RAPPORT DE RECHERCHE" citant les éléments de l'état de la technique qui peuvent être pris en considération pour apprécier la brevetabilité de l'invention, au sens des articles L. 611-11 (nouveau) et L. 611-14 (activité inventive) du code de la propriété intellectuelle. Ce rapport porte sur les revendications du brevet qui définissent l'objet de l'invention et délimitent l'étendue de la protection.

Après délivrance, l'I.N.P.I. peut, à la requête de toute personne intéressée, formuler un "AVIS DOCUMENTAIRE" sur la base des documents cités dans ce rapport de recherche et de tout autre document que le requérant souhaite voir prendre en considération.

CONDITIONS D'ETABLISSEMENT DU PRESENT RAPPORT DE RECHERCHE

Le demandeur a présenté des observations en réponse au rapport de recherche préliminaire.

Le demandeur a maintenu les revendications.

Le demandeur a modifié les revendications.

Le demandeur a modifié la description pour en éliminer les éléments qui n'étaient plus en concordance avec les nouvelles revendications.

Les tiers ont présenté des observations après publication du rapport de recherche préliminaire.

Un rapport de recherche préliminaire complémentaire a été établi.

DOCUMENTS CITES DANS LE PRESENT RAPPORT DE RECHERCHE

La répartition des documents entre les rubriques 1, 2 et 3 tient compte, le cas échéant, des revendications déposées en dernier lieu et/ou des observations présentées.

Les documents énumérés à la rubrique 1 ci-après sont susceptibles d'être pris en considération pour apprécier la brevetabilité de l'invention.

Les documents énumérés à la rubrique 2 ci-après illustrent l'arrière-plan technologique général.

Les documents énumérés à la rubrique 3 ci-après ont été cités en cours de procédure, mais leur pertinence dépend de la validité des priorités revendiquées.

Aucun document n'a été cité en cours de procédure.

**1. ELEMENTS DE L'ETAT DE LA TECHNIQUE SUSCEPTIBLES D'ETRE PRIS EN
CONSIDERATION POUR APPRECIER LA BREVETABILITE DE L'INVENTION**

DE 10 2006 012020 A1 (KRONES AG [DE])
20 septembre 2007 (2007-09-20)

WO 2011/015371 A1 (SERAC GROUP [FR];
GRAFFIN ANDRE [US])
10 février 2011 (2011-02-10)

EP 1 914 181 A1 (SIDEL PARTICIPATIONS
[FR]) 23 avril 2008 (2008-04-23)

EP 2 328 824 A1 (SERAC GROUP [FR])
8 juin 2011 (2011-06-08)

US 6 302 172 B1 (DE VILLELE DAMIEN [FR])
16 octobre 2001 (2001-10-16)

JP H10 101193 A (SHIBUYA KOGYO CO LTD)
21 avril 1998 (1998-04-21)

US 2010/200367 A1 (NGUYEN DANIEL [FR] ET
AL) 12 août 2010 (2010-08-12)

DE 299 01 545 U1 (DROHMANN HUBERT [DE])
12 mai 1999 (1999-05-12)

**2. ELEMENTS DE L'ETAT DE LA TECHNIQUE ILLUSTRANT L'ARRIERE-PLAN
TECHNOLOGIQUE GENERAL**

NEANT

**3. ELEMENTS DE L'ETAT DE LA TECHNIQUE DONT LA PERTINENCE DEPEND
DE LA VALIDITE DES PRIORITES**

NEANT