



(12)实用新型专利

(10)授权公告号 CN 208694412 U

(45)授权公告日 2019.04.05

(21)申请号 201821238603.5

(22)申请日 2018.08.02

(73)专利权人 江苏宥森生态农业有限公司

地址 223600 江苏省宿迁市沭阳县华冲镇
仲林村

(72)发明人 李节 仲小江

(51)Int.Cl.

B01D 29/96(2006.01)

B01D 29/27(2006.01)

C02F 1/00(2006.01)

C02F 103/32(2006.01)

(ESM)同样的发明创造已同日申请发明专利

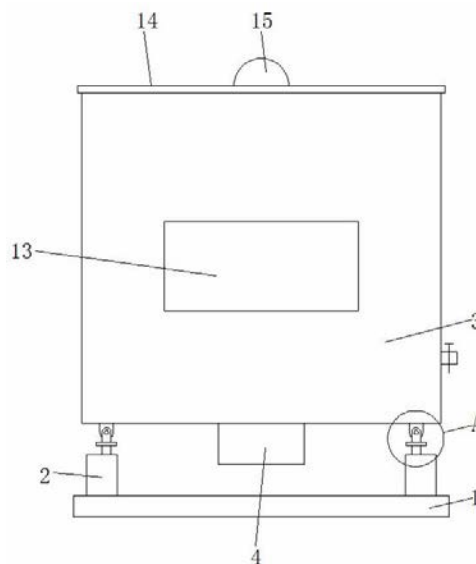
权利要求书1页 说明书3页 附图5页

(54)实用新型名称

一种高效防堵塞的面粉过滤装置

(57)摘要

本实用新型提供一种高效防堵塞的面粉过滤装置,涉及过滤设备领域。该高效防堵塞的面粉过滤装置,包括底座,底座的顶部安装有振荡装置,振荡装置的上方设置有面粉过滤箱,面粉过滤箱的底部安装有旋转电机一,旋转电机一的输出端安装有旋转杆,旋转杆的顶部安装有旋转桶,旋转桶的两侧设置有滑块,面粉过滤箱的内壁开设有与滑块相适配的滑槽。该高效防堵塞的面粉过滤装置,通过面粉过滤箱底部设置的旋转电机一,在旋转电机一的工作下配合旋转杆、滑块和滑槽实现了对面粉进行旋转过滤的效果,加上振荡装置的设置起到了对过滤架内部的面粉进行振荡的效果,从而使得面粉的过滤更加的高效,且有效的防止了面粉易堵塞的问题。



CN 208694412 U

1. 一种高效防堵塞的面粉过滤装置,包括底座(1),其特征在于:底座(1)的顶部安装有振荡装置(2),振荡装置(2)的上方设置有面粉过滤箱(3),面粉过滤箱(3)的底部安装有旋转电机一(4),旋转电机一(4)的输出端安装有旋转杆(5),旋转杆(5)的顶部安装有旋转桶(6),旋转桶(6)的两侧设置有滑块(7),面粉过滤箱(3)的内壁开设有与滑块(7)相适配的滑槽(8),面粉过滤箱(3)的内部设置有导水板(9),导水板(9)上安装有密封轴套(10),旋转桶(6)的内部放置有面粉过滤架(11),面粉过滤箱(3)的一侧且位于导水板(9)处设置有排水管(12),排水管(12)上设置有控制阀门,旋转桶(6)上开设有排水孔,面粉过滤箱(3)的底部一侧安装有连接块(16)。

2. 根据权利要求1的一种高效防堵塞的面粉过滤装置,其特征在于:振荡装置(2)包括固定箱(27),固定箱(27)的内壁一侧安装有旋转电机二(21),旋转电机二(21)的输出端安装有凸轮(22),固定箱(27)的内部设置有移动柱(23),移动柱(23)上安装有限位板(26),移动柱(23)的底部安装有挡块(25),移动柱(23)的表面设置有复位弹簧(24),复位弹簧(24)的一端和固定箱(27)连接另一端和挡块(25)连接,移动柱(23)的顶部通过中轴和连接块(16)铰接。

3. 根据权利要求1的一种高效防堵塞的面粉过滤装置,其特征在于:面粉过滤架(11)包括固定架(111),固定架(111)上安装有过滤袋(113),固定架(111)的两侧安装有把手(112),固定架(111)的底部开设有旋转桶(6)相适配的放置槽(114)。

4. 根据权利要求1的一种高效防堵塞的面粉过滤装置,其特征在于:面粉过滤箱(3)的顶部安装有箱盖(14),箱盖(14)的顶部安装有拉动把手(15)。

5. 根据权利要求1的一种高效防堵塞的面粉过滤装置,其特征在于:面粉过滤箱(3)的正面安装有观察门(13)。

6. 根据权利要求1的一种高效防堵塞的面粉过滤装置,其特征在于:底座(1)的底部设置有防滑橡胶垫。

一种高效防堵塞的面粉过滤装置

技术领域

[0001] 本实用新型涉及过滤设备技术领域,具体为一种高效防堵塞的面粉过滤装置。

背景技术

[0002] 面粉是一种由小麦磨成的粉状物,按面粉中蛋白质含量的多少,可以分为高筋面粉、中筋面粉、低筋面粉及无筋面粉,同时面粉可以制作多种面食,面筋就是面粉制作的一种,面筋生产完后,由于经过面团的揉洗,因此在清洗水中含有许多面粉,如果直接倒掉会造成浪费,因此需要对清洗水中的面粉进行过滤,将面粉回收,但是目前的面粉过滤设备都是通过静态过滤的,容易导致面粉堵塞滤孔,效率较低。

实用新型内容

[0003] (一)解决的技术问题

[0004] 针对现有技术的不足,本实用新型提供了一种高效防堵塞的面粉过滤装置,解决了现在的面粉过滤设备过滤效果差的问题。

[0005] (二)技术方案

[0006] 为实现以上目的,本实用新型通过以下技术方案予以实现:一种高效防堵塞的面粉过滤装置,包括底座,底座的顶部安装有振荡装置,振荡装置的上方设置有面粉过滤箱,面粉过滤箱的底部安装有旋转电机一,旋转电机一的输出端安装有旋转杆,旋转杆的顶部安装有旋转桶,旋转桶的两侧设置有滑块,面粉过滤箱的内壁开设有与滑块相适配的滑槽,面粉过滤箱的内部设置有导水板,导水板上安装有密封轴套,旋转桶的内部放置有面粉过滤架,面粉过滤箱的一侧且位于导水板处设置有排水管,排水管上设置有控制阀门,旋转桶上开设有排水孔,面粉过滤箱的底部一侧安装有连接块。

[0007] 优选的,振荡装置包括固定箱,固定箱的内壁一侧安装有旋转电机二,旋转电机二的输出端安装有凸轮,固定箱的内部设置有移动柱,移动柱上安装有限位板,移动柱的底部安装有挡块,移动柱的表面设置有复位弹簧,复位弹簧的一端和固定箱连接另一端和挡块连接,移动柱的顶部通过中轴和连接块铰接。采用该结构设计,起到面粉在过滤的时候可以起到对整个面粉的过滤装置进行摇晃的效果,从而使得面粉的过滤更加的充分,以防出现堵塞的状况。

[0008] 优选的,面粉过滤架包括固定架,固定架上安装有过滤袋,固定架的两侧安装有把手,固定架的底部开设有旋转桶相适配的放置槽。采用该结构设计,起到了在对面粉过滤时可以轻松的把过滤好的面粉从过滤箱中取出,从而使得整个装置在使用时更加的便捷。

[0009] 优选的,面粉过滤箱的顶部安装有箱盖,箱盖的顶部安装有拉动把手。采用该结构设计,起到了对面粉过滤箱进行遮挡作用,防止杂物进入到面粉当中,对面粉造成污染。

[0010] 优选的,面粉过滤箱的正面安装有观察门。采用该结构设计,起到便于观察内部过滤的状况,从而使得过滤更加方便。

[0011] 优选的,底座的底部设置有防滑橡胶垫。采用该结构设计,起到整个装置在使用时

更加的稳定。

[0012] (三)有益效果

[0013] 本实用新型提供了一种高效防堵塞的面粉过滤装置。具备有益效果如下：

[0014] 该高效防堵塞的面粉过滤装置，该设备结构简单操作便捷，通过面粉过滤箱底部设置的旋转电机一，在旋转电机一的工作下配合旋转杆、滑块和滑槽实现了对面粉进行旋转过滤的效果，加上振荡装置的设置起到了对过滤架内部的面粉进行振荡的效果，从而使得面粉的过滤更加的高效，且有效的防止了面粉易堵塞的问题。

附图说明

[0015] 图1为本实用新型示意图；

[0016] 图2为本实用新型面粉过滤箱剖视图；

[0017] 图3为本实用新型图1中A处放大图；

[0018] 图4为本实用新型面粉过滤架示意图；

[0019] 图5为本实用新型固定架仰视图；

[0020] 图6为本实用新型振荡装置剖视图。

[0021] 图中：1底座、2振荡装置、21旋转电机二、22凸轮、23移动柱、24复位弹簧、25挡块、26限位板、27固定箱、3面粉过滤箱、4旋转电机一、5旋转杆、6旋转桶、7滑块、8滑槽、9导水板、10密封轴套、11面粉过滤架、111固定架、112把手、113过滤袋、114放置槽、12排水管、13观察门、14箱盖、15拉动把手、16连接块。

具体实施方式

[0022] 下面通过附图和实施例对本实用新型作进一步详细阐述。

[0023] 本实用新型实施例提供一种高效防堵塞的面粉过滤装置，如图1-6所示，包括底座1，底座1的底部设置有防滑橡胶垫，起到整个装置在使用时更加的稳定，底座1的顶部安装有振荡装置2，振荡装置2的上方设置有面粉过滤箱3，振荡装置2包括固定箱27，固定箱27的内壁一侧安装有旋转电机二21，旋转电机二21的输出端安装有凸轮22，固定箱27的内部设置有移动柱23，移动柱23上安装有限位板26，移动柱23的底部安装有挡块25，移动柱23的表面设置有复位弹簧24，复位弹簧24的一端和固定箱27连接另一端和挡块25连接，移动柱23的顶部通过中轴和连接块16铰接，起到面粉在过滤的时候可以起到对整个面粉的过滤装置进行摇晃的效果，从而使得面粉的过滤更加的充分，以防出现堵塞的状况，面粉过滤箱3的顶部安装有箱盖14，箱盖14的顶部安装有拉动把手15，起到了对面粉过滤箱3进行遮挡作用，防止杂物进入到面粉当中，对面粉造成污染，面粉过滤箱3的底部安装有旋转电机一4，旋转电机一4的输出端安装有旋转杆5，旋转杆5的顶部安装有旋转桶6，旋转桶6的两侧设置有滑块7，面粉过滤箱3的内壁开设有与滑块7相适配的滑槽8，面粉过滤箱3的内部设置有导水板9，导水板9上安装有密封轴套10，旋转桶6的内部放置有面粉过滤架11，面粉过滤架11包括固定架111，固定架111上安装有过滤袋113，固定架111的两侧安装有把手112，固定架111的底部开设有旋转桶6相适配的放置槽114，起到了在对面粉过滤时可以轻松的把过滤好的面粉从过滤箱中取出，从而使得整个装置在使用时更加的便捷，面粉过滤箱3的一侧且位于导水板9处设置有排水管12，排水管12上设置有控制阀门，旋转桶6上开设有排水孔，面

粉过滤箱3的底部一侧安装有连接块16,面粉过滤箱3的正面安装有观察门13,起到便于观察内部过滤的状况,从而使得过滤更加方便,通过面粉过滤箱3底部设置的旋转电机一4,在旋转电机一4的工作下配合旋转杆5、滑块7和滑槽8实现了对面粉进行旋转过滤的效果,加上振荡装置2的设置起到了对过滤架内部的面粉进行振荡的效果,从而使得面粉的过滤更加的高效,且有效的防止了面粉易堵塞的问题。

[0024] 工作原理:使用时,首先把箱盖14打开,把需要过滤的面粉放置到面粉过滤架11上的过滤袋113内部,这时打开旋转电机一4和旋转电机二21,在旋转电机一4的旋转下通过旋转杆5、滑块7和滑槽8的配合带动旋转桶6进行转动从而带动旋转桶6内部的过滤袋113进行旋转过滤,同时在旋转电机二21的转动下,通过凸轮22、移动柱23、复位弹簧24、挡块25、和限位板26之间的配合,间接的带动了面粉过滤箱3内部的面粉在过滤时可以进行振荡,从而使得面粉的过滤效率更加高效。

[0025] 综上,该高效防堵塞的面粉过滤装置,该设备结构简单操作便捷,通过面粉过滤箱3底部设置的旋转电机一4,在旋转电机一4的工作下配合旋转杆5、滑块7和滑槽8实现了对面粉进行旋转过滤的效果,加上振荡装置2的设置起到了对过滤架内部的面粉进行振荡的效果,从而使得面粉的过滤更加的高效,且有效的防止了面粉易堵塞的问题。

[0026] 尽管已经示出和描述了本实用新型的实施例,对于本领域的普通技术人员而言,可以理解在不脱离本实用新型的原理和精神的情况下可以对这些实施例进行多种变化、修改、替换和变型,本实用新型的范围由所附权利要求及其等同物限定。

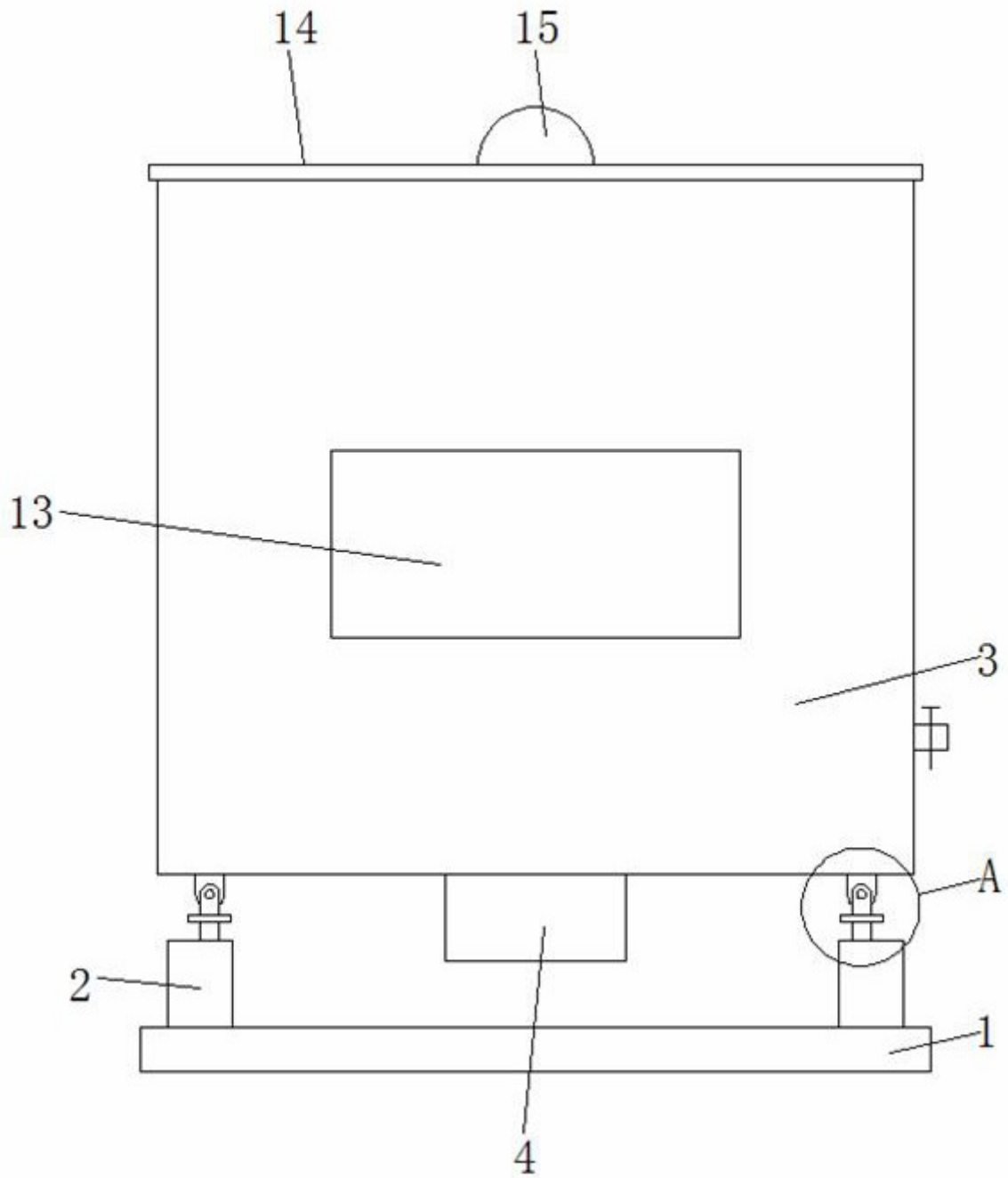


图1

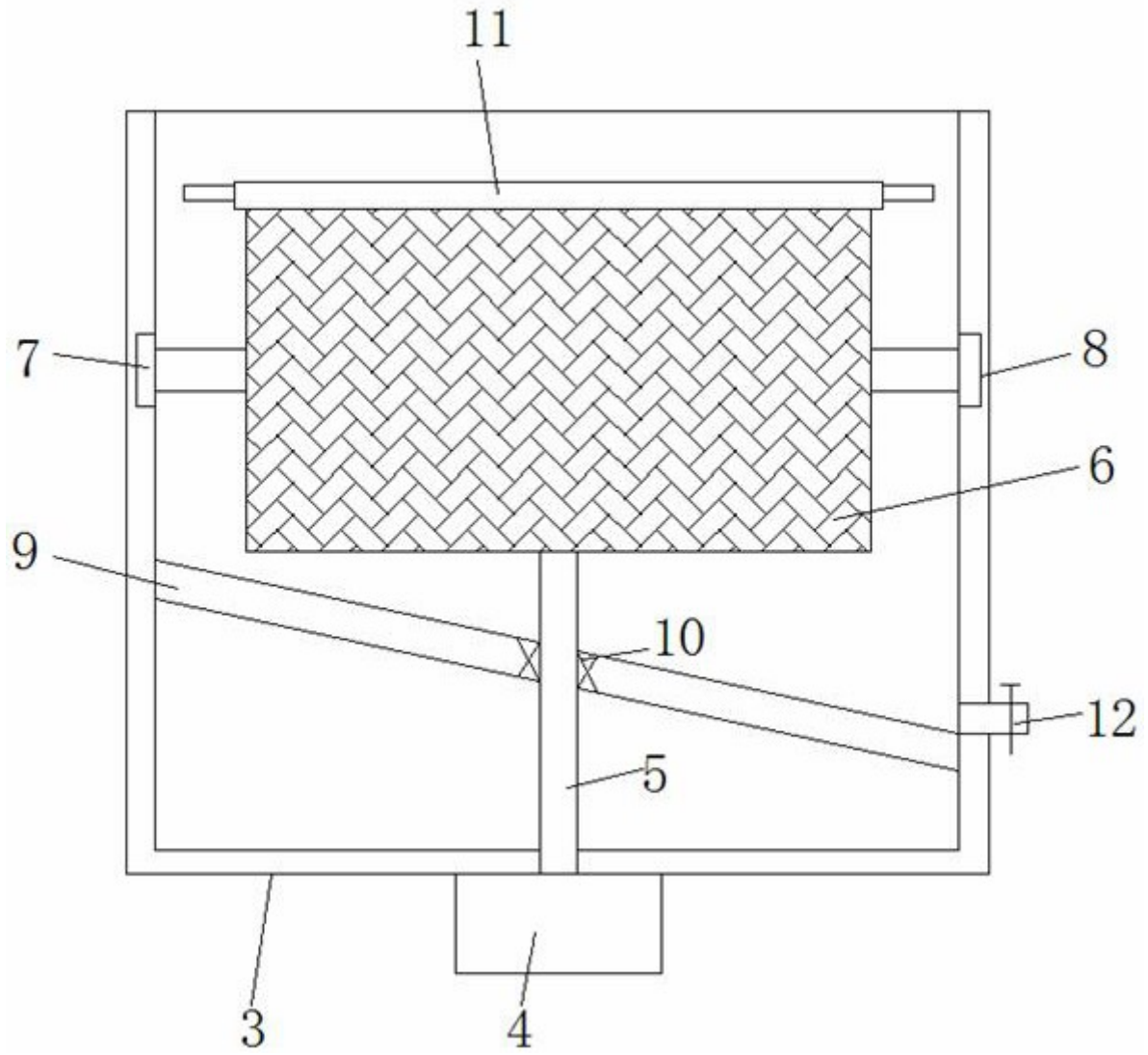


图2

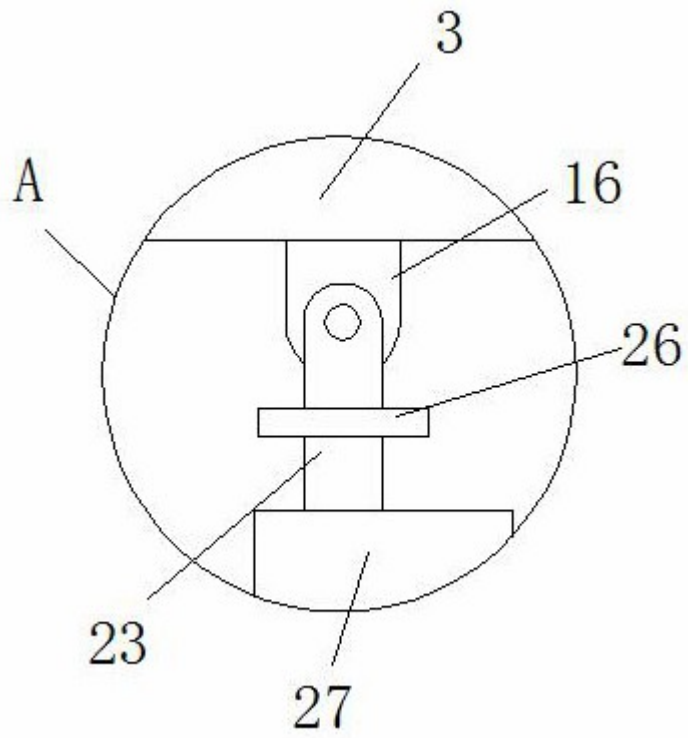


图3

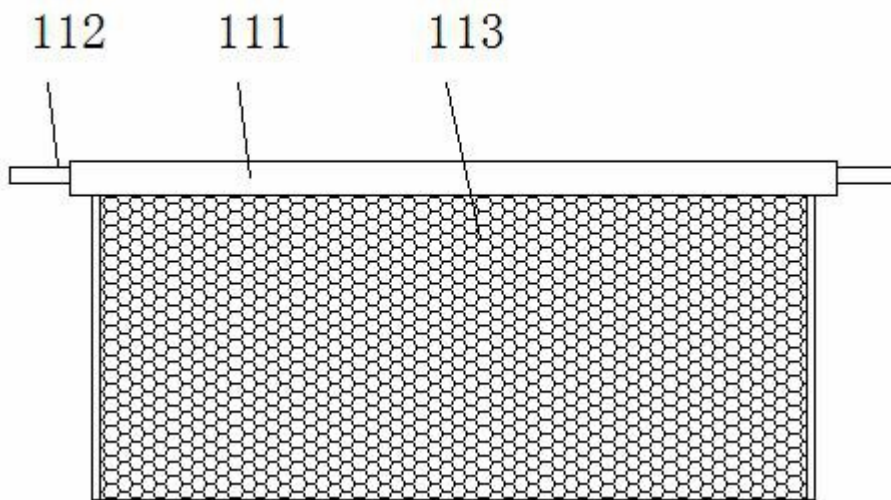


图4

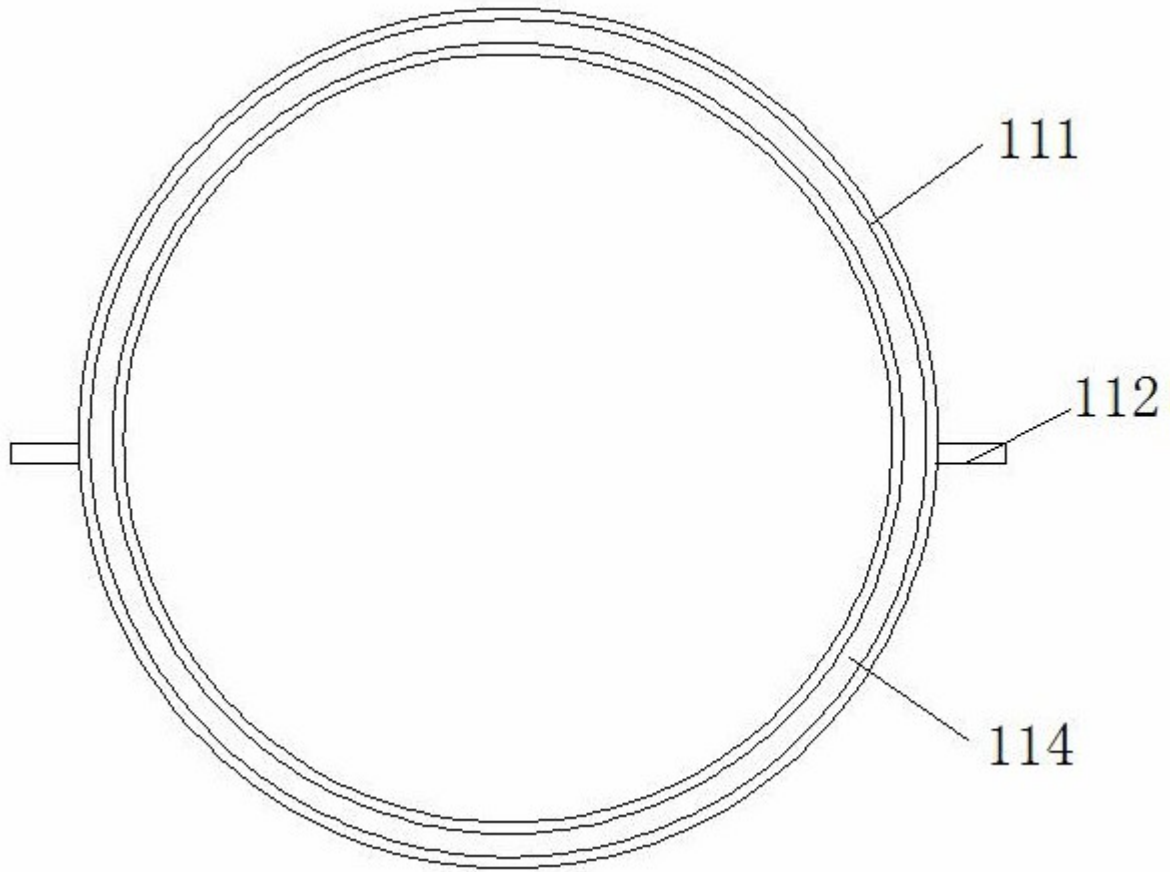


图5

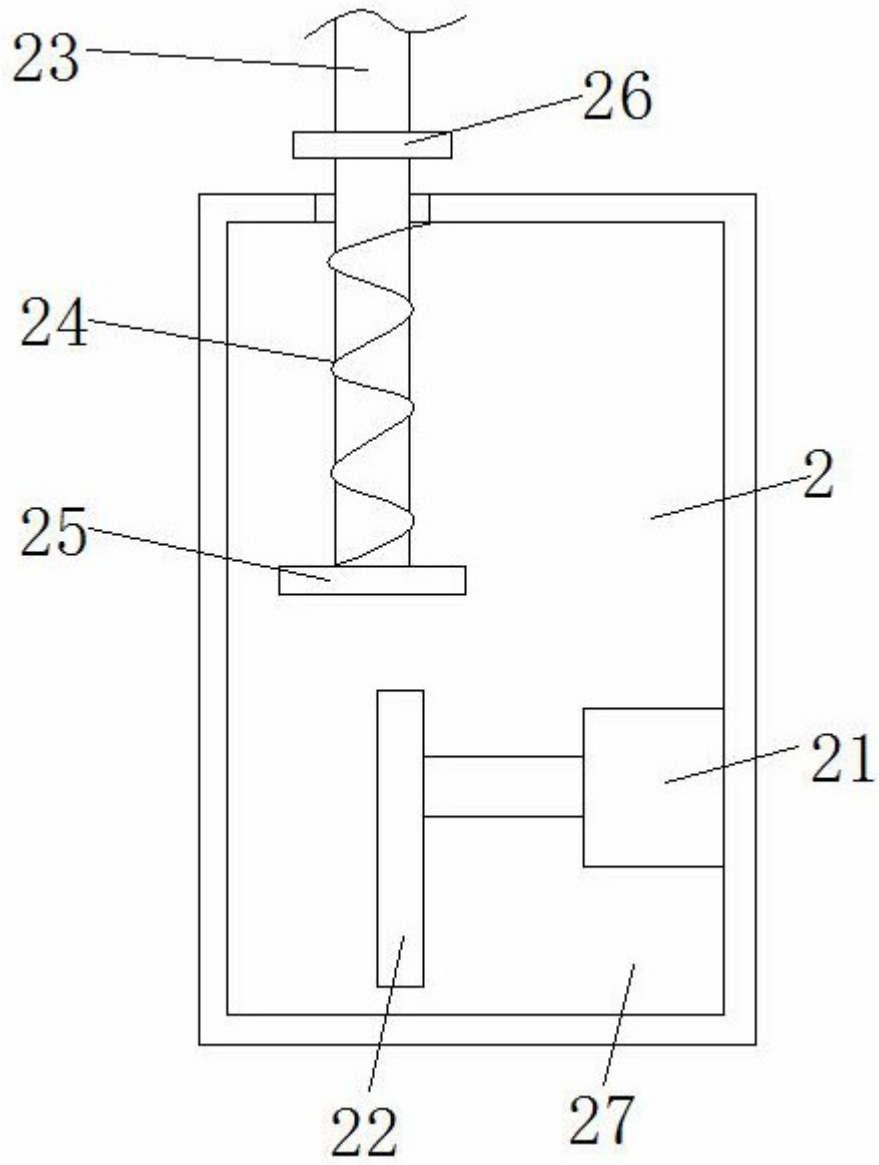


图6