



(12) 实用新型专利申请说明书

[21] 申请号 92216170.4

[51] Int.Cl⁵

A61C 17/26

(43) 公告日 1992年12月16日

[22]申请日 92.6.11
 [71]申请人 张鹏飞
 地址 110013 辽宁省沈阳市大东区小北街前进
 小区
 [72]设计人 张鹏飞

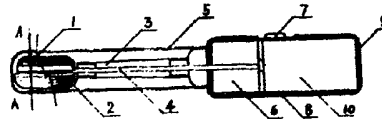
[74]专利代理机构 沈阳市专利事务所
 代理人 王玉信

说明书页数: 2 附图页数: 2

[54]实用新型名称 磁保健电动牙刷

[57]摘要

本实用新型提供一种磁保健电动牙刷,它包括电机、转轴、刷头、刷罩、磁铁、电池、滑动开关,其中在转轴的尾端装有电机,转轴的前端装有刷头,刷头连接在转轴前端,镶在半圆球面的刷罩里,刷头的刷毛里侧镶有磁条,刷颈同刷罩尾端连接,电池装在机壳里,机壳外装有滑动开关。优点是:结构简单,刷头可以随时更换,磁条耐久性强,刷头可进行正反旋转,可起到保健牙齿、清除牙缝中的残渣。



△04△

权 利 要 求 书

1、一种磁保健电动牙刷，它包括电机、转轴、刷头、刷罩、磁铁、电池、滑动开关，其特征是：在转轴的尾端装有电机，转轴的前端装有刷头，刷头连接在转轴前端，镶在半椭球面的刷罩里，刷头的刷毛里侧镶有磁条，刷颈同刷罩尾端连接，电池装在机壳里，机壳外装有滑动开关。

磁保健电动牙刷

本实用新型涉及一种磁保健电动牙刷。

目前，我国的电动牙刷种类很多，其结构大多采用电机带动转轴旋转，转轴上的刷头在转轴的带动下进行高速施转来清洁牙齿的残渣。这种结构的电动牙刷尽管可以起到清洁牙齿的作用，但在刷牙时并不能对牙齿起到保健作用。

本实用新型的目的是提供一种在刷头的刷架上带有磁条，电路中配有滑动开关的电动牙刷，它不仅可有效地清洁牙齿，还可在刷牙的过程中起到对牙齿进行保健作用。

本实用新型的目的是这样实现的：它包括电机、转轴、刷头、刷罩、磁铁、电池、滑动开关，其特征是：在转轴的尾端装有电机，转轴的前端装有刷头，刷头连接在转轴前端，镶在半椭球面的刷罩里，在刷架上还镶有多条磁铁，电池装在机壳里，刷罩尾端连有刷颈，将滑动开关装在机壳上。

工作原理：当刷头在转轴的带动下做高速纵向转动时，磁条中的磁性可以吸引牙床血中的铁离子运动，刺激牙龈，可起到保健防病的作用，牙龈的抗病能力增加，牙齿坚固，改善牙龈的血液循环。在滑动开关的控制下，可以使刷头产生正反转，在清洁牙齿时，可以随意选择最佳转向，剔除牙缝里的食物残渣。

本实用新型的优点是：结构简单，刷头可以随时更换，磁条耐久性强，刷头可进行正反转旋转，可起到保健牙齿、清除牙缝中的残渣。

下面结合附图作实施例说明。

图1是本实用新型的结构图。

图2是图1的A—A剖视图。

图3是图2的A—A剖视图。

图4是本实用新型的电路图。

由图1—4可知，在转轴4的尾端连接着电机6，前端连接着刷头1，刷头1的半侧面有刷罩2，刷罩2是半椭球面，刷头1被刷罩2镶入一半，刷颈3与刷罩2尾端相连接，卫生罩5是套在刷头、刷颈外的起封闭卫生保护作用，刷架上的刷毛11里面镶有四条磁铁12，电机6的后面的机壳8里面有电池10，机壳外装有一滑动开关7，机盖9可用作更换电池。

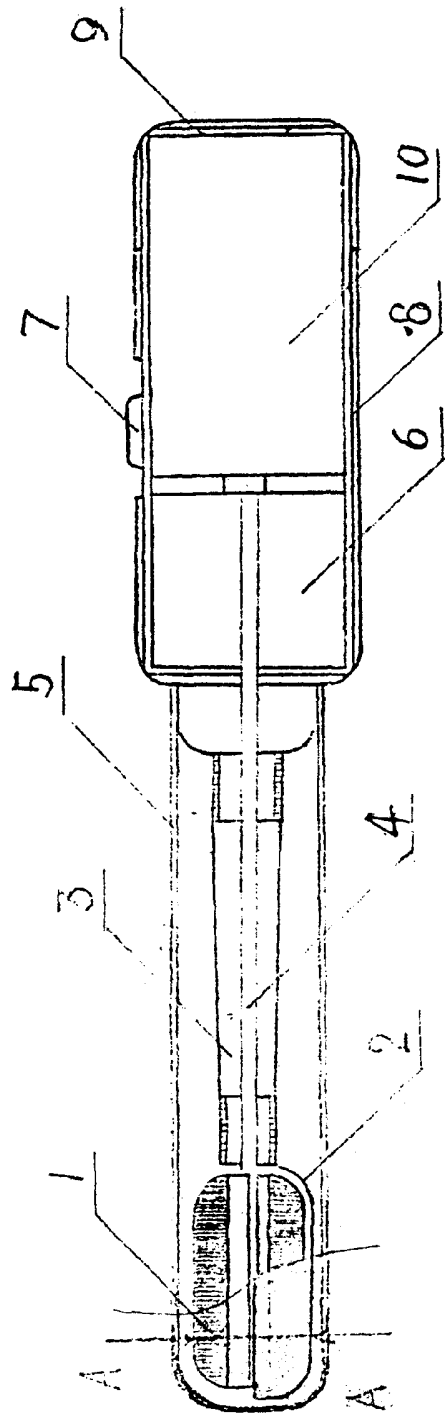


图 1

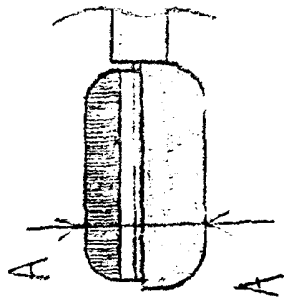


图 2

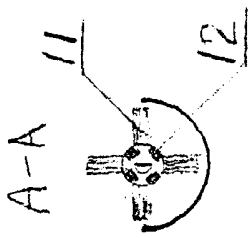


图 3

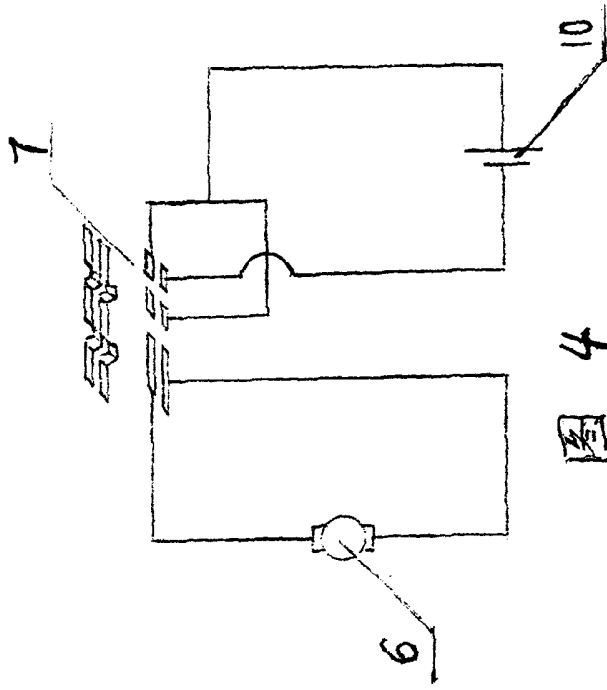


图 4