

(12) DEMANDE INTERNATIONALE PUBLIÉE EN VERTU DU TRAITÉ DE COOPÉRATION
EN MATIÈRE DE BREVETS (PCT)

(19) Organisation Mondiale de la Propriété
Intellectuelle
Bureau international



(43) Date de la publication internationale
30 octobre 2008 (30.10.2008)

PCT

(10) Numéro de publication internationale
WO 2008/129221 A3

- (51) Classification internationale des brevets :
A47J 43/046 (2006.01)
- (21) Numéro de la demande internationale :
PCT/FR2008/050524
- (22) Date de dépôt international : 26 mars 2008 (26.03.2008)
- (25) Langue de dépôt : français
- (26) Langue de publication : français
- (30) Données relatives à la priorité :
0754145 30 mars 2007 (30.03.2007) FR
- (71) Déposant (pour tous les États désignés sauf US) : SEB S.A.
[FR/FR]; Les 4 M - Chemin du Petit Bois, F-69130 Ecully (FR).
- (72) Inventeurs; et
- (75) Inventeurs/Déposants (pour US seulement) : MARTIN, Philippe [FR/FR]; 1, Impasse du Maine, F-53940 Le Genest Saint-isle (FR). FERON, Stéphanie [FR/FR]; 5, Lotissement des Hirondelles, F-53440 Marcille-la-ville (FR).
- (74) Mandataire : THIBAUT, Jean-Marc; Cabinet BEAU DE LOMENIE, 51 Avenue Jean Jaurès, B. P. 7073, F-69301 Lyon Cedex 07 (FR).
- (81) États désignés (sauf indication contraire, pour tout titre de protection nationale disponible) : AE, AG, AL, AM, AO, AT, AU, AZ, BA, BB, BG, BH, BR, BW, BY, BZ, CA, CH, CN, CO, CR, CU, CZ, DE, DK, DM, DO, DZ, EC, EE, EG, ES, FI, GB, GD, GE, GH, GM, GT, HN, HR, HU, ID, IL, IN, IS, JP, KE, KG, KM, KN, KP, KR, KZ, LA, LC, LK, LR, LS, LT, LU, LY, MA, MD, ME, MG, MK, MN, MW, MX, MY, MZ, NA, NG, NI, NO, NZ, OM, PG, PH, PL, PT, RO, RS, RU, SC, SD, SE, SG, SK, SL, SM, SV, SY, TJ, TM, TN, TR, TT, TZ, UA, UG, US, UZ, VC, VN, ZA, ZM, ZW.
- (84) États désignés (sauf indication contraire, pour tout titre de protection régionale disponible) : ARIPO (BW, GH, GM, KE, LS, MW, MZ, NA, SD, SL, SZ, TZ, UG, ZM,

[Suite sur la page suivante]

(54) Title: DISPENSING TAP INCLUDING AN OPERATING LEVER AND COOKING APPARATUS EQUIPPED WITH SUCH A TAP

(54) Titre : ROBINET DE DISTRIBUTION A LEVIER DE MANOEUVRE ET APPAREIL DE PREPARATION CULINAIRE EQUIPE D'UN TEL ROBINET

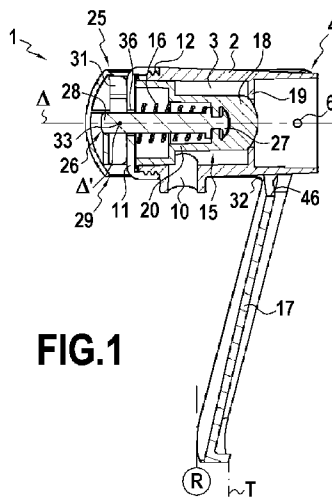


FIG.1

(57) Abstract: The invention relates to a liquid dispensing tap including a hollow body (2) defining a dispensing channel (3) open, on the one hand, at a connecting end (4) of the body (2) to a container (5) and, on the other hand, at a dispensing spout (10), a closing means (15) for the channel, subject to controlled closing and opening, which are placed between the connecting end (4) and the dispensing spout (10), an operating lever (17) which is connected, on the one hand, to the body (2) by articulation means (25) fitted so that the lever (17) is moveable between a rest position (R) and at least one forward or backward working position (T) relative to the rest position (R) and, on the other hand, to the means (15) for closing the channel (3), so as to control the opening when the lever (17) is in the working position (R), characterized in that the means (25) for articulating the operating lever (17) on the body (2) is fitted to allow the lever (17), in the rest position (R), to assume a low position or a high position.

[Suite sur la page suivante]

WO 2008/129221 A3



ZW), eurasien (AM, AZ, BY, KG, KZ, MD, RU, TJ, TM), européen (AT, BE, BG, CH, CY, CZ, DE, DK, EE, ES, FI, FR, GB, GR, HR, HU, IE, IS, IT, LT, LU, LV, MC, MT, NL, NO, PL, PT, RO, SE, SI, SK, TR), OAPI (BF, BJ, CF, CG, CI, CM, GA, GN, GQ, GW, ML, MR, NE, SN, TD, TG).

— *avant l'expiration du délai prévu pour la modification des revendications, sera republiée si des modifications sont reçues*

Publiée :

— *avec rapport de recherche internationale*

(88) Date de publication du rapport de recherche internationale:

16 avril 2009

(57) Abrégé : L'invention concerne un robinet de distribution de liquide comprenant un corps creux (2) qui délimite un canal de distribution (3) ouvert au niveau, d'une part, d'une extrémité (4) de raccordement du corps (2) à un récipient (5) et, d'autre part, d'une bouche de distribution (10), des moyens (15) de fermeture du canal, asservis en fermeture et à ouverture commandée, qui sont interposés entre l'extrémité de raccordement (4) et la bouche de distribution (10), un levier de commande (17) qui est relié, d'une part, au corps (2) par des moyens d'articulation (25) adaptés pour que le levier (17) soit mobile entre une position de repos (R) et au moins une position de travail (T) avancée ou reculée par rapport à la position de repos (R) et, d'autre part, aux moyens (15) de fermeture du canal (3), de manière à commander leur ouverture lorsque le levier (17) est en position de travail (R), caractérisé en ce que les moyens (25) d'articulation du levier de commande (17) sur le corps (2) sont adaptés pour permettre au levier (17), en position de repos (R), d'occuper une position basse ou une position haute.

INTERNATIONAL SEARCH REPORT

International application No

PCT/FR2008/050524

A. CLASSIFICATION OF SUBJECT MATTER
 INV. A47J43/046

According to International Patent Classification (IPC) or to both national classification and IPC

B. FIELDS SEARCHED

Minimum documentation searched (classification system followed by classification symbols)
 A47J B67D B65D A47K

Documentation searched other than minimum documentation to the extent that such documents are included in the fields searched

Electronic data base consulted during the international search (name of data base and, where practical, search terms used)

EPO-Internal, WPI Data

C. DOCUMENTS CONSIDERED TO BE RELEVANT

| Category* | Citation of document, with indication, where appropriate, of the relevant passages | Relevant to claim No. |
|-----------|--|-------------------------|
| X | US 5 791 517 A (AVITAL AMI [IL]) 11 August 1998 (1998-08-11) column 3, line 43 - line 60; figures 5-8b | 1-8 |
| X | GB 2 152 019 A (GAUBERT RENE JEAN MARIE) 31 July 1985 (1985-07-31) figures 1-3,15,16 | 1-3,6,7 |
| X | WO 2006/081113 A (BACK TO BASICS PRODUCTS INC [US]; BEESLEY BRIAN K [US]; DANIELS THOMAS) 3 August 2006 (2006-08-03) page 5, line 21 - page 6, line 4; figures 5,6 | 1,3,5, 14-16 |
| X A | WO 2006/084055 A (HAMILTON BREACH PROCTOR SILEX [US]) 10 August 2006 (2006-08-10) page 21, paragraph 74; figures 1,1a,3-5,8 | 1-3,5, 14-16 9-13 |
| | -/-- | |

Further documents are listed in the continuation of Box C.

See patent family annex.

* Special categories of cited documents :

"A" document defining the general state of the art which is not considered to be of particular relevance

"E" earlier document but published on or after the international filing date

"L" document which may throw doubts on priority claim(s) or which is cited to establish the publication date of another citation or other special reason (as specified)

"O" document referring to an oral disclosure, use, exhibition or other means

"P" document published prior to the International filing date but later than the priority date claimed

"T" later document published after the international filing date or priority date and not in conflict with the application but cited to understand the principle or theory underlying the invention

"X" document of particular relevance; the claimed invention cannot be considered novel or cannot be considered to involve an inventive step when the document is taken alone

"Y" document of particular relevance; the claimed invention cannot be considered to involve an inventive step when the document is combined with one or more other such documents, such combination being obvious to a person skilled in the art.

"&" document member of the same patent family

Date of the actual completion of the international search

19 février 2009

Date of mailing of the international search report

25/02/2009

Name and mailing address of the ISA/

European Patent Office, P.B. 5818 Patentlaan 2
 NL - 2280 HV Rijswijk
 Tel. (+31-70) 340-2040,
 Fax: (+31-70) 340-3016

Authorized officer

Hinrichs, Wiebke

INTERNATIONAL SEARCH REPORT

International application No

PCT/FR2008/050524

C(Continuation). DOCUMENTS CONSIDERED TO BE RELEVANT

| Category* | Citation of document, with indication, where appropriate, of the relevant passages | Relevant to claim No. |
|-----------|--|-----------------------|
| X | WO 2006/056034 A (STOP AIR LOCACAO DE SIST S DE [BR]; ALBERTO ROGRIGUES ANJOS CARLOS [BR] 1 June 2006 (2006-06-01) page 14, line 18 - line 16; figures 8-13 | 1-8, 14 |
| A | US 6 241 126 B1 (GOODMAN ANDREW [US]) 5 June 2001 (2001-06-05) figure 2 | 1-8 |
| A | GB 663 927 A (JACKSON BOILERS LTD; CLEMENT WILLIAM MUSTILL) 27 December 1951 (1951-12-27) page 2, line 5 - line 23; figures 1-4 | 1-13 |
| A | US 2005/087717 A1 (BURKE DAVID J [US]) 28 April 2005 (2005-04-28) page 1, paragraph 23 - page 2, paragraph 25; figure 1 | 4 |

INTERNATIONAL SEARCH REPORT

Information on patent family members

International application No

PCT/FR2008/050524

| Patent document cited in search report | | Publication date | Patent family member(s) | Publication date |
|--|----|------------------|-------------------------|------------------|
| US 5791517 | A | 11-08-1998 | NONE | |
| GB 2152019 | A | 31-07-1985 | AU 548672 B2 | 02-01-1986 |
| | | | AU 8835282 A | 31-10-1985 |
| | | | CA 1182434 A1 | 12-02-1985 |
| | | | DK 418382 A | 29-03-1983 |
| | | | FR 2513616 A1 | 01-04-1983 |
| | | | GB 2106879 A | 20-04-1983 |
| | | | IT 1152664 B | 07-01-1987 |
| | | | ZA 8206584 A | 27-07-1983 |
| WO 2006081113 | A | 03-08-2006 | CA 2519661 A1 | 26-07-2006 |
| WO 2006084055 | A | 10-08-2006 | CN 1903108 A | 31-01-2007 |
| | | | US 2006176765 A1 | 10-08-2006 |
| WO 2006056034 | A | 01-06-2006 | BR PI0405365 A | 04-07-2006 |
| | | | CA 2588887 A1 | 01-06-2006 |
| | | | EP 1833738 A2 | 19-09-2007 |
| | | | US 2008156827 A1 | 03-07-2008 |
| US 6241126 | B1 | 05-06-2001 | NONE | |
| GB 663927 | A | 27-12-1951 | NONE | |
| US 2005087717 | A1 | 28-04-2005 | NONE | |

RAPPORT DE RECHERCHE INTERNATIONALE

Demande internationale n°

PCT/FR2008/050524

A. CLASSEMENT DE L'OBJET DE LA DEMANDE
 INV. A47J43/046

Selon la classification internationale des brevets (CIB) ou à la fois selon la classification nationale et la CIB

B. DOMAINES SUR LESQUELS LA RECHERCHE A PORTE

 Documentation minimale consultée (système de classification suivi des symboles de classement)
 A47J B67D B65D A47K

Documentation consultée autre que la documentation minimale dans la mesure où ces documents relèvent des domaines sur lesquels a porté la recherche

 Base de données électronique consultée au cours de la recherche internationale (nom de la base de données, et si cela est réalisable, termes de recherche utilisés)
 EPO-Internal, WPI Data

C. DOCUMENTS CONSIDERES COMME PERTINENTS

| Catégorie* | Identification des documents cités, avec, le cas échéant, l'indication des passages pertinents | no. des revendications visées |
|------------|--|-------------------------------|
| X | US 5 791 517 A (AVITAL AMI [IL]) 11 août 1998 (1998-08-11) colonne 3, ligne 43 - ligne 60; figures 5-8b | 1-8 |
| X | GB 2 152 019 A (GAUBERT RENE JEAN MARIE) 31 juillet 1985 (1985-07-31) figures 1-3, 15, 16 | 1-3, 6, 7 |
| X | WO 2006/081113 A (BACK TO BASICS PRODUCTS INC [US]; BEESLEY BRIAN K [US]; DANIELS THOMAS) 3 août 2006 (2006-08-03) page 5, ligne 21 - page 6, ligne 4; figures 5, 6 | 1, 3, 5, 14-16 |
| X | WO 2006/084055 A (HAMILTON BREACH PROCTOR SILEX [US]) 10 août 2006 (2006-08-10) | 1-3, 5, 14-16 |
| A | page 21, alinéa 74; figures 1, 1a, 3-5, 8 | 9-13 |
| | -/-- | |

 Voir la suite du cadre C pour la fin de la liste des documents

 Les documents de familles de brevets sont indiqués en annexe

* Catégories spéciales de documents cités:

- *A* document définissant l'état général de la technique, non considéré comme particulièrement pertinent
- *E* document antérieur, mais publié à la date de dépôt international ou après cette date
- *L* document pouvant jeter un doute sur une revendication de priorité ou cité pour déterminer la date de publication d'une autre citation ou pour une raison spéciale (telle qu'indiquée)
- *O* document se référant à une divulgation orale, à un usage, à une exposition ou tous autres moyens
- *P* document publié avant la date de dépôt international, mais postérieurement à la date de priorité revendiquée

- *T* document ultérieur publié après la date de dépôt international ou la date de priorité et n'appartenant pas à l'état de la technique pertinent, mais cité pour comprendre le principe ou la théorie constituant la base de l'invention
- *X* document particulièrement pertinent; l'invention revendiquée ne peut être considérée comme nouvelle ou comme impliquant une activité inventive par rapport au document considéré isolément
- *Y* document particulièrement pertinent; l'invention revendiquée ne peut être considérée comme impliquant une activité inventive lorsque le document est associé à un ou plusieurs autres documents de même nature, cette combinaison étant évidente pour une personne du métier
- *Z* document qui fait partie de la même famille de brevets

Date à laquelle la recherche internationale a été effectivement achevée

19 février 2009

Date d'expédition du présent rapport de recherche internationale

25/02/2009

Nom et adresse postale de l'administration chargée de la recherche internationale

 Office Européen des Brevets, P.B. 5818 Patentlaan 2
 NL - 2280 HV Rijswijk
 Tel. (+31-70) 340-2040,
 Fax: (+31-70) 340-3016

Fonctionnaire autorisé

Hinrichs, Wiebke

RAPPORT DE RECHERCHE INTERNATIONALE

Demande internationale n°

PCT/FR2008/050524

| C(suite). DOCUMENTS CONSIDERES COMME PERTINENTS | | |
|---|---|-------------------------------|
| Catégorie* | Identification des documents cités, avec, le cas échéant, l'indication des passages pertinents | no. des revendications visées |
| X | WO 2006/056034 A (STOP AIR LOCACAO DE SIST S DE [BR]; ALBERTO ROGRIGUES ANJOS CARLOS [BR] 1 juin 2006 (2006-06-01) page 14, ligne 18 - ligne 16; figures 8-13 ----- | 1-8,14 |
| A | US 6 241 126 B1 (GOODMAN ANDREW [US]) 5 juin 2001 (2001-06-05) figure 2 ----- | 1-8 |
| A | GB 663 927 A (JACKSON BOILERS LTD; CLEMENT WILLIAM MUSTILL) 27 décembre 1951 (1951-12-27) page 2, ligne 5 - ligne 23; figures 1-4 ----- | 1-13 |
| A | US 2005/087717 A1 (BURKE DAVID J [US]) 28 avril 2005 (2005-04-28) page 1, alinéa 23 - page 2, alinéa 25; figure 1 ----- | 4 |

RAPPORT DE RECHERCHE INTERNATIONALE

Renseignements relatifs aux membres de familles de brevets

Demande internationale n°

PCT/FR2008/050524

| Document brevet cité au rapport de recherche | | Date de publication | Membre(s) de la famille de brevet(s) | Date de publication |
|---|----|------------------------|---|------------------------|
| US 5791517 | A | 11-08-1998 | AUCUN | |
| GB 2152019 | A | 31-07-1985 | AU 548672 B2 | 02-01-1986 |
| | | | AU 8835282 A | 31-10-1985 |
| | | | CA 1182434 A1 | 12-02-1985 |
| | | | DK 418382 A | 29-03-1983 |
| | | | FR 2513616 A1 | 01-04-1983 |
| | | | GB 2106879 A | 20-04-1983 |
| | | | IT 1152664 B | 07-01-1987 |
| | | | ZA 8206584 A | 27-07-1983 |
| WO 2006081113 | A | 03-08-2006 | CA 2519661 A1 | 26-07-2006 |
| WO 2006084055 | A | 10-08-2006 | CN 1903108 A | 31-01-2007 |
| | | | US 2006176765 A1 | 10-08-2006 |
| WO 2006056034 | A | 01-06-2006 | BR PI0405365 A | 04-07-2006 |
| | | | CA 2588887 A1 | 01-06-2006 |
| | | | EP 1833738 A2 | 19-09-2007 |
| | | | US 2008156827 A1 | 03-07-2008 |
| US 6241126 | B1 | 05-06-2001 | AUCUN | |
| GB 663927 | A | 27-12-1951 | AUCUN | |
| US 2005087717 | A1 | 28-04-2005 | AUCUN | |