



MINISTERE DES AFFAIRES ECONOMIQUES

NUMERO DE PUBLICATION : 1006800A7

NUMERO DE DEPOT : 09300197

Classif. Internat. : A47J

Date de délivrance le : 13 Décembre 1994

---

Le Ministre des Affaires Economiques,

Vu la loi du 28 Mars 1984 sur les brevets d'invention, notamment l'article 22;

Vu l'arrêté royal du 2 Décembre 1986 relatif à la demande, à la délivrance et au maintien en vigueur des brevets d'invention, notamment l'article 28;

Vu le procès verbal dressé le 03 Mars 1993 à 10H00 à l'Office de la Propriété Industrielle

## ARRETE :

ARTICLE 1.- Il est délivré à : ATELIER DE MECANIQUE ET D'OUTILLAGES DE PRECISION en abrégé A.M.O.P.  
rue du Couvent 174, B-4020 JUPILLE - LIEGE(BELGIQUE)

représenté(e)(s) par : CONZEN Henri, rue du Couvent 174, B-4020 JUPILLE - LIEGE (BE)

un brevet d'invention d'une durée de 6 ans, sous réserve du paiement des taxes annuelles, pour : BARBECUE A PIERRES DE LAVE EMPRISONNEES AVEC DEUX SURFACES DE GUISSON DONT UNE, MOBILE SE SOULEVE ET PIVOTE DANS L'AXE DU FOYER.

ARTICLE 2.- Ce brevet est délivré sans examen préalable de la brevetabilité de l'invention, sans garantie du mérite de l'invention ou de l'exactitude de la description de celle-ci et aux risques et périls du(des) demandeurs(s).

Bruxelles, le 13 Décembre 1994  
PAR DELEGATION SPECIALE :

WUYTS L.  
Directeur

Barbecue à pierres de lave emprisonnées avec deux surfaces de cuisson dont une, mobile se soulève et pivote dans l'axe du foyer.

L'invention concerne un barbecue à pierres de lave emprisonnées avec deux surfaces de cuisson dont une mobile, se soulève et pivote dans l'axe du foyer.

5

On connaît déjà des barbecues à pierre de lave comprenant dans la partie inférieure "la cuve" un brûleur au gaz surmonté d'une grille sur laquelle sont posées des pierres de lave calibrées entre 30 et 50 mm et au dessus de celles-ci se trouve la grille de cuisson.

10

Le couvercle de la cuve est souvent à charnière ou se pose simplement.

15

Les principaux inconvénients de ces barbecues sont : lors du transport, les pierres de lave se déplacent, il faut donc au moment de l'utilisation, les ranger au mieux en espérant les retrouver toutes dans l'appareil

20

La surface de cuisson est destinée à la grillade et ne permet pas facilement d'autres types de cuisson.

25

La présente invention a pour but de supprimer l'inconvénient des pierres de lave baladeuses en les emprisonnant dans un panier métallique formant ainsi une galette homogène au-dessus du brûleur.

30

Ce système permet de parler d'un véritable barbecue PORTATIF. ( figure 2 B )

35

En remplaçant le couvercle traditionnel par une couronne mobile dans laquelle se trouve une poêle, une casserole ou un autre accessoire culinaire et en permettant à cet ensemble de monter, descendre ou pivoter on obtient une deuxième surface de chauffe multifonction.

De plus, la couronne seule en position basse protège la cuisson du vent, du sable etc...

Description du barbecue.

1.- La cuve .

Elle est munie de deux poignées opposées à 180 ° servant à porter ou à déplacer le barbecue ( figure 2 B )

5 Les trois pieds sont repliables contre le fond de la cuve.

A l'avant se trouve le tableau de commande qui a sur son flanc droit , une tétinne servant à l'alimentation du gaz ; au-dessus et à droite, un robinet réglant le débit du gaz ; celui-ci est muni d'un thermocouple arrêtant le débit du gaz si la flamme s'éteint. A gauche l'allumeur produit si l'on pousse sur son bouton, une étincelle qui allume le gaz s'échappant du brûleur. A l'arrière et à droite de la couronne se trouve le trou cylindrique dans lequel voyagera le cylindre de montée et de descente de la couronne ( figure 2 )

10 20 Le levier de blocage permettant de maintenir la couronne fermée sur la cuve ou ouverte en position haute est visible sur la figure 1.

A l'intérieur de la cuve ( figure 2 ) sont superposés de bas en haut, le brûleur, le panier métallique contenant les pierres de lave et la grille de cuisson.

2.- Le couvercle.

30 Le couvercle se présente sous la forme d'une couronne sur lequel est posé un accessoire de cuisson ; soit une poêle casserole etc...

L'axe perpendiculaire est solidaire de la couronne et est surmonté d'un bouton moleté pour le faire monter, descendre ou pivoter.

35 A l'avant de la couronne un bouton en bakélite permet de déplacer la couronne.

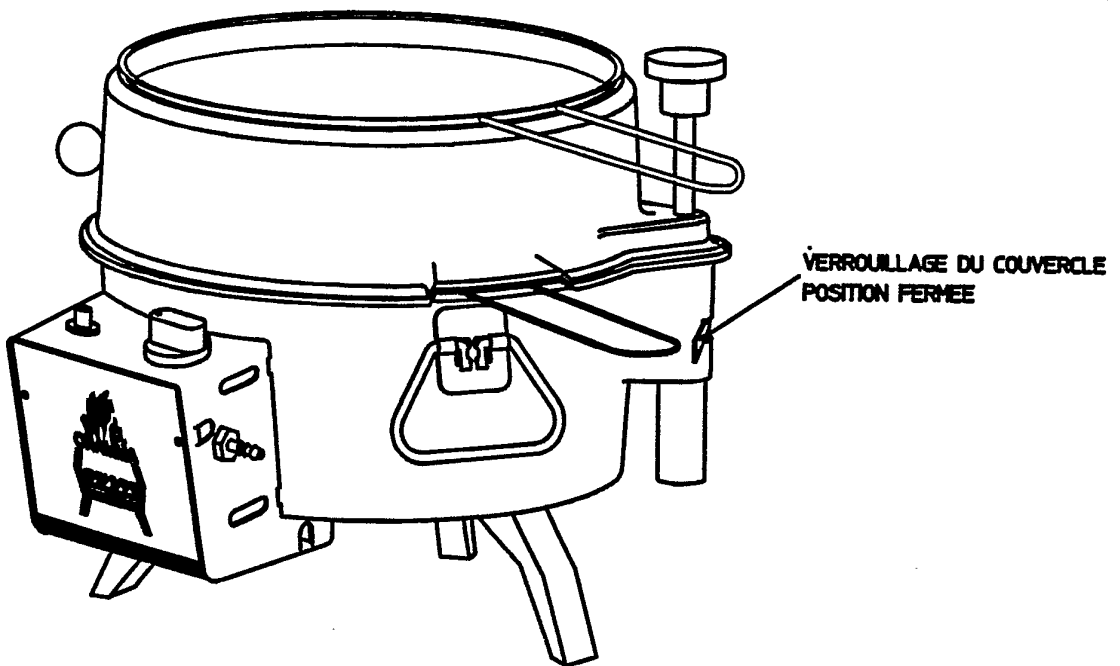
Revendications.

Barbecue à pierres de lave emprisonnées avec deux surfaces de cuisson dont une, mobile se soulève et pivote dans l'axe du foyer.

- 5 Les pierres de laves sont emprisonnées dans un panier métallique afin de former une couche régulière et homogène qui diffusera la chaleur régulièrement sur toute la surface de cuisson.
- 10 une couronne au lieu d'un couvercle traditionnel qui monte, descend et pivote dans l'axe de la surface de cuisson.

① POSITION FERMÉE

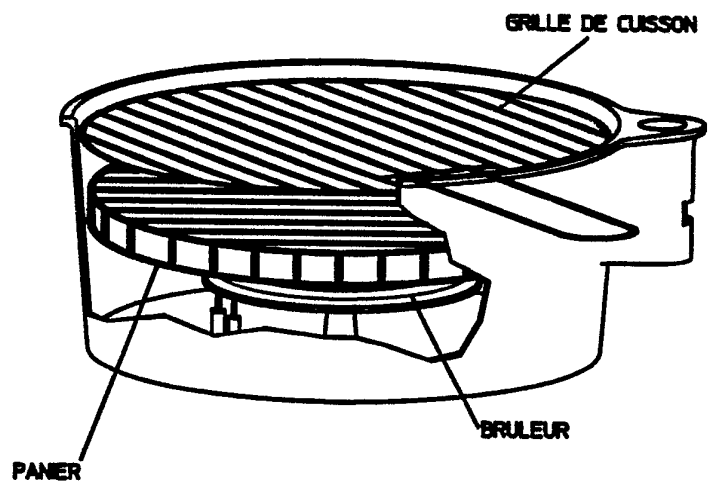
4

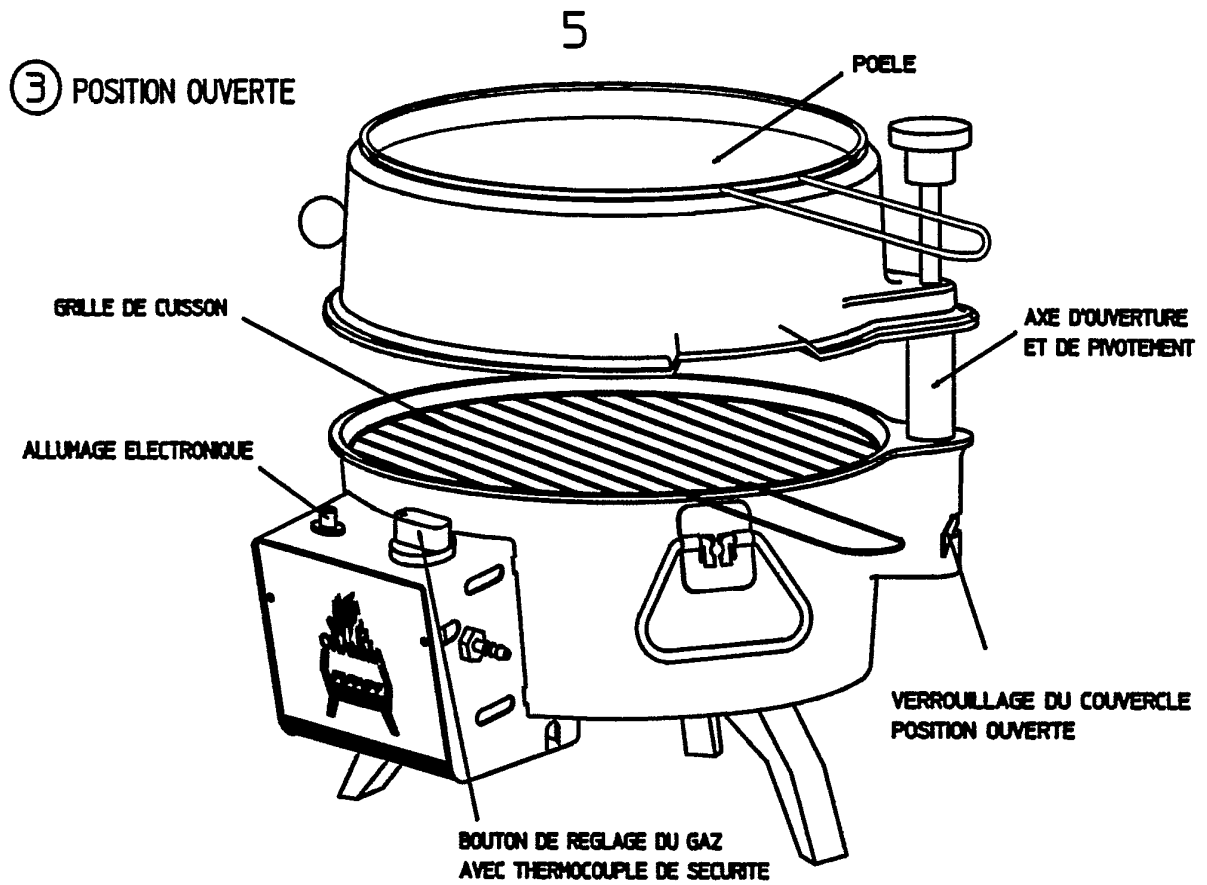


②B PORTATIF



② COUPE PARTIELLE DE LA CUVE





④ POSITION PIVOTEE

