

(12) 按照专利合作条约所公布的国际申请

(19) 世界知识产权组织
国际局

(43) 国际公布日
2024年1月4日 (04.01.2024)



(10) 国际公布号
WO 2024/000102 A1

- (51) 国际专利分类号:
H01M 4/62 (2006.01) *H01M 4/36* (2006.01)
- (21) 国际申请号: PCT/CN2022/101515
- (22) 国际申请日: 2022年6月27日 (27.06.2022)
- (25) 申请语言: 中文
- (26) 公布语言: 中文
- (71) 申请人: 宁德时代新能源科技股份有限公司 (CONTEMPORARY AMPEREX TECHNOLOGY CO., LIMITED) [CN/CN]; 中国福建省宁德市蕉城区漳湾镇新港路2号, Fujian 352100 (CN)。
- (72) 发明人: 宋佩东 (SONG, Peidong); 中国福建省宁德市蕉城区漳湾镇新港路2号, Fujian 352100 (CN)。李璇 (LI, Xuan); 中国福建省宁德市蕉城区漳湾镇新港路2号, Fujian 352100 (CN)。孙信 (SUN, Xin); 中国福建省宁德市蕉城区漳湾镇新港路2号, Fujian 352100 (CN)。吴李力 (WU, Lili); 中国福建省宁德市蕉城区漳湾镇新港路2号, Fujian 352100 (CN)。陈兴布 (CHEN, Xingbu); 中国福建省宁德市蕉城区漳湾镇新港路2号, Fujian 352100 (CN)。云亮 (YUN, Liang); 中国福建省宁德市蕉城区漳湾镇新港路2号, Fujian 352100 (CN)。董苗苗 (DONG, Miaomiao); 中国福建省宁德市蕉城区漳湾镇新港路2号, Fujian 352100 (CN)。

- (74) 代理人: 北京尚诚知识产权代理有限公司 (SHANGCHENG & PARTNERS); 中国北京市西城区平安里西大街28号光大国际中心18层1801, Beijing 100034 (CN)。
- (81) 指定国(除另有指明, 要求每一种可提供的国家保护): AE, AG, AL, AM, AO, AT, AU, AZ, BA, BB, BG, BH, BN, BR, BW, BY, BZ, CA, CH, CL, CN, CO, CR, CU, CZ, DE, DJ, DK, DM, DO, DZ, EC, EE, EG, ES, FI, GB, GD, GE, GH, GM, GT, HN, HR, HU, ID, IL, IN, IQ, IR, IS, IT, JM, JO, JP, KE, KG, KH, KN, KP, KR, KW, KZ, LA, LC, LK, LR, LS, LU, LY, MA, MD, ME, MG, MK, MN, MW, MX, MY, MZ, NA, NG, NI, NO, NZ, OM, PA, PE, PG, PH, PL, PT, QA, RO, RS, RU, RW, SA, SC, SD, SE, SG, SK, SL, ST, SV, SY, TH, TJ, TM, TN, TR, TT, TZ, UA, UG, US, UZ, VC, VN, WS, ZA, ZM, ZW。
- (84) 指定国(除另有指明, 要求每一种可提供的地区保护): ARIPO (BW, GH, GM, KE, LR, LS, MW, MZ, NA, RW, SC, SD, SL, ST, SZ, TZ, UG, ZM, ZW), 欧亚 (AM, AZ, BY, KG, KZ, RU, TJ, TM), 欧洲 (AL, AT, BE, BG, CH, CY, CZ, DE, DK, EE, ES, FI, FR, GB, GR, HR, HU, IE, IS, IT, LT, LU, LV, MC, MK, MT, NL, NO, PL, PT, RO, RS, SE, SI, SK, SM, TR), OAPI (BF, BJ, CF, CG, CI, CM, GA, GN, GQ, GW, KM, ML, MR, NE, SN, TD, TG)。

本国际公布:
— 包括国际检索报告(条约第21条(3))。

(54) Title: NEGATIVE ELECTRODE SHEET AND PREPARATION METHOD THEREFOR, SECONDARY BATTERY, BATTERY MODULE, BATTERY PACK, AND ELECTRIC DEVICE

(54) 发明名称: 负极极片及其制备方法、二次电池、电池模块、电池包和用电装置

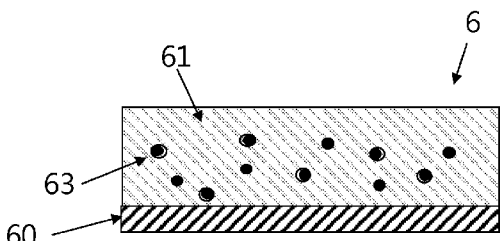


图 2

(57) Abstract: The present application provides a negative electrode sheet for a secondary battery and a preparation method therefor, and a secondary battery, a battery module, a battery pack and an electric device comprising the negative electrode sheet. The composite lithium metal negative electrode sheet of the present application comprises a current collector and an active substance layer applied on at least one surface of the current collector. The active substance layer comprises an active substance and a lithiophilic material having a core-shell structure, the core of the lithiophilic material contains a lithiophilic substance, and the shell is a carbon material.

(57) 摘要: 本申请提供了一种二次电池用负极极片及其制备方法, 以及包括该负极极片的二次电池、电池模块、电池包和用电装置。本申请的复合锂金属负极极片, 包括集流体和涂布在集流体的至少一个表面上的活性物质层, 所述的活性物质层包括活性物质和具有核壳结构的亲锂材料, 所述亲锂材料的核含有亲锂物质, 壳为碳材料。

WO 2024/000102 A1

负极极片及其制备方法、二次电池、电池模块、电池包和用电装置

技术领域

本申请涉及二次电池技术领域，尤其是涉及一种二次电池用复合锂金属负极极片，该负极极片的制备方法，以及包括该负极极片的二次电池、电池模块、电池包和用电装置。

背景技术

近年来，随着锂离子电池的应用范围越来越广泛，锂离子电池广泛应用于水力、火力、风力和太阳能电站等储能电源系统，以及电动工具、电动自行车、电动摩托车、电动汽车、军事装备、航空航天等多个领域。由于锂离子电池取得了极大的发展，因此对其能量密度、循环性能和安全性能等也提出了更高的要求。

现有技术中通常使用石墨作为锂离子二次电池负极极片的活性物质。然而，在现有技术的锂离子二次电池在充电过程中，由于锂离子还原时在极片上发生沉积，会形成锂枝晶（如图 1 所示）。锂枝晶的生长使得电池发生膨胀，导致电池在循环过程中电极和电解液界面的不稳定，电解液浸润不良，并且破坏生成的固体电解质界面（SEI）膜，降低电池使用寿命，锂枝晶甚至会刺穿隔离膜导致锂离子电池内部短接，造成电池的热失控引发燃烧爆炸。

因此，需要开发改进电极构造，控制锂离子的沉积，抑制锂枝晶的生长，从而提升锂离子电池的使用寿命和安全性能的负极极片。

发明内容

鉴于现有技术中存在的问题，本申请的目的在于提供一种复合锂金属负极极片，其能够提升使用该负极极片的锂离子电池的使用寿命和安全性能，同时保证电池的倍率性能，并且减少电池的容量衰减。

为了实现上述目的，在一方面，本申请提供一种复合锂金属负极极片，包括集流体和涂布在集流体的至少一个表面上的活性物质层，其特征在于，

活性物质层包括：

活性物质；

和具有核壳结构的亲锂材料；

亲锂材料的核含有亲锂物质，壳为碳材料。

由此，通过在负极极片的表面增加具有核壳结构的亲锂材料，能够降低锂的成核势垒，定向诱导锂金属在碳壳内部的亲锂物质上沉积。通过控制锂沉积的位置（碳壳内部）及限制锂沉积的空间，极大抑制锂枝晶生长，减小锂金属在循环过程中的膨胀。在改善电池安全性和循环性能的同时达到极高的能量密度。

在任意实施方式中，亲锂材料在活性物质层中的质量百分含量为0.1%—5%，可选为0.3%—3%。

由此，通过控制亲锂物质在活性物质层中的比例，可以保证负极极片能量密度不降低，又保证有足够的亲锂物质用以诱导控制锂沉积。

在任意实施方式中，亲锂物质为 Si、Ni、Ga、Sn、In、Ge、Ti、Mo、Pt、Al、Mg、Zn、Ag、Au、Co、Fe 等金属单质中的一种或多种，和/或，包含上述金属元素的氧化物、硫化物、氟化物、氮化物、氯化物、碳化物中的一种或多种。

由此，通过选择具有较好亲锂性的金属和/或其氧化物、硫化物、氟化物、氮化物、氯化物、碳化物作为亲锂物质，可以有效诱导锂离子在其表面上发生沉积，避免锂离子在负极表面的任意位置形成锂枝晶，从而避免锂枝晶穿透隔离膜引起局部短路，导致电池安全性能的下降。

在任意实施方式中，亲锂材料的碳材料壳具有10—70nm的厚度。

碳材料壳的厚度过薄时，碳材料在冷压过程中，碳壳容易破碎；厚度过厚时，影响锂离子在碳材料壳内外的扩散，壳体里面的亲锂物质难以发挥亲锂作用。

在任意实施方式中，亲锂材料的碳材料壳的内部具有空腔。

由此，通过碳壳材料内部空腔用于限制锂沉积的空间，避免了锂枝晶在负极表面的无序生长，同时减小了循环过程中锂金属带来的膨胀问题。

在任意实施方式中，亲锂材料的空腔内还含有锂金属。

由此，通过带空腔的亲锂材料内的亲锂物质的诱导及限域作用，锂离子在充放电过程中发生了还原反应，沉积析出至亲锂材料的空腔内部。

在任意实施方式中，活性物质选自碳基材料、硅基材料、金属氧化物中的一种或多种。

由此，通过选择如上文所述的物质作为负极极片的活性物质，既保证了负极极片具有良好的嵌入、脱出锂离子的性能，较高的理论容量，同时在电极界面上形成稳定的固体电解质界面膜（SEI膜），提高了负极极片的稳定性。

在任意实施方式中，碳基材料为天然石墨、人造石墨、中间相碳微球、硬碳、软碳中一种或多种；和/或

硅基材料为硅碳、氧化硅中的一种或两种；和/或

金属氧化物为氧化铁、氧化锡中的一种或多种。

由此，通过选择如上文所述的物质作为负极活性物质的活性物质，可以保证负极极片的性能满足要求。

在任意实施方式中，活性物质层外，进一步具有不含亲锂材料的第二活性物质层。

由此，通过在活性物质层外侧添加不含亲锂材料的第二活性物质层，有利于锂金属向近集流体方向沉积，减少极片表面的锂枝晶。

在第二方面，本申请提供一种复合锂金属负极极片，包括集流体和活性物质层，其特征在于，

还包括位于集流体和活性物质层之间的亲锂材料层，

亲锂材料层包括具有核壳结构的亲锂材料；

亲锂材料的核含有亲锂物质，壳为碳材料。

由此，通过在集流体和活性物质层之间增加具有核壳结构的亲锂材料，能够降低锂的成核势垒，定向诱导锂金属在碳壳内部的亲锂物质上沉积，沉积得到锂金属离集流体更近。通过控制锂沉积的位置（碳壳内部）及限制锂沉积的空间，极大抑制锂枝晶生长，减小锂金属在循环过程中的膨胀。在改善电池安全性和循环性能的同时达到极高的

能量密度。

在任意实施方式中,亲锂材料层与活性物质层的厚度比为 0.1/100—6/100, 优选为 0.3/100—5/100

由此,通过控制亲锂材料层和活性物质层的厚度比例,可以保证负极极片能量密度不降低,又保证有足够的亲锂物质用以诱导控制锂沉积。

在任意实施方式中,亲锂物质为 Si、Ni、Ga、Sn、In、Ge、Ti、Mo、Pt、Al、Mg、Zn、Ag、Au、Co、Fe 等金属单质中的一种或多种,和/或,包含上述金属元素的氧化物、硫化物、氟化物、氮化物、氯化物、碳化物中的一种或多种。

由此,通过选择具有较好亲锂性的金属和/或其氧化物、硫化物、氟化物、氮化物、氯化物、碳化物作为亲锂物质,可以有效诱导锂离子在其表面上发生沉积,避免锂离子在负极表面的任意位置形成锂枝晶,从而避免锂枝晶穿透隔离膜引起局部短路,导致电池安全性能的下落。

在任意实施方式中,亲锂材料的碳材料壳具有 10—70nm 的厚度。

碳材料壳的厚度过薄时,碳材料在冷压过程中,碳壳容易破碎;厚度过厚时,影响锂离子在碳材料壳内外的扩散,壳体里面的亲锂物质难以发挥亲锂作用。在任意实施方式中,亲锂材料的碳材料壳的内部具有空腔。

由此,通过碳壳材料内部的空腔用于限制锂沉积的空间,避免了锂枝晶在负极表面的无序生长,同时减小了循环过程中锂金属带来的膨胀问题。

在任意实施方式中,亲锂材料的空腔内还含有锂金属。

由此,通过带空腔的亲锂材料内的亲锂物质的诱导及限域作用,锂离子在充放电过程中发生了还原反应,沉积析出至亲锂材料的空腔内部。

在第三方面,本申请提供一种复合锂金属负极极片的制备方法,包括:

S1—1:将活性物质、亲锂材料按照预定比例在分散介质中混合,

配置成浆料 A；

S1-2：将步骤 S1-1 获得的浆料 A 涂覆于集流体的至少一个表面上。

由此，通过如上文所述过程的制备方法，能够得到如上文所述的具有更高的能量密度，更好的循环使用安全性的负极极片。

在一些实施方式中，还包括：

S1-3：将活性物质在分散介质中分散，配置成浆料 B；

S1-4：将步骤 S1-3 获得的浆料 B 涂覆于步骤 S1-2 获得的负极极片上。

由此，通过如上文所述的制备方法得到的负极极片，锂金属更容易向近集流体方向沉积，减少极片表面的锂枝晶。

在第四方面，本申请提供一种复合锂金属负极极片的制备方法，包括：

S2-1：将亲锂材料在分散介质中分散，配置成浆料 C；

S2-2：将活性物质在分散介质中分散，配置成浆料 D；

S2-3：将步骤 S2-1 获得的浆料 C 涂覆于集流体的至少一个表面上，形成亲锂材料涂层；

S2-4：将步骤 S2-2 获得的浆料 D 涂覆于步骤 S2-3 获得的亲锂材料涂层的表面上。

由此，通过如上文所述的制备方法得到的负极极片，具有更高的能量密度，更好的安全性和循环性能。

在第五方面，本申请提供一种二次电池，其包括：

本申请第一方面或第二方面的复合锂金属负极极片、或根据本申请第三方面或第四方面的制备方法制备的复合锂金属负极极片，以及正极极片、电解液和隔离膜。

如上所述，本申请的二次电池的使用寿命和安全性能得到提升，同时质量能量密度得以充分保证。

在任意实施方式中，在以 N 表示负极嵌锂容量，P 表示正极脱锂容量时，负正极极片的锂容量之比 $N/P < 1$ ，可选为 $0.3 \leq N/P \leq 0.9$ 。由此有利于进一步提高二次电池的质量能量密度。

在第六方面，本申请提供一种电池模块，其包括本申请第五方面的二次电池。

在第七方面，本申请提供一种电池包，其包括本申请第六方面的电池模块。

在第八方面，本申请提供一种用电装置，其包括本申请第五方面的二次电池、本申请第六方面的电池模块、或本申请第七方面的电池包。

在本申请的负极极片中，通过在负极极片上添加内部具有亲锂物质的核壳状亲锂材料，能够有效地降低锂的成核势垒，定向诱导锂金属在壳结构的内部亲锂物质上沉积，从而提升锂离子电池的使用寿命和安全性能，同时充分保证电池的质量能量密度。

附图说明

图 1 是现有技术的一个实施方式的在集流体的一个表面上具有活性物质层的负极极片的示例性示意图。

图 2 是本申请的一个实施方式的在集流体的一个表面上具有活性物质层的负极极片的示例性示意图。

图 3 是本申请的一个实施方式的在集流体的一个表面上具有活性物质层和第二活性物质层的负极极片的示例性示意图。

图 4 是本申请的一个实施方式的在集流体的一个表面上具有活性物质层和亲锂材料层的负极极片的示例性示意图。

图 5 是本申请的一个实施方式的亲锂材料结构示意图。

图 6 是本申请的一个实施方式的二次电池的示意图。

图 7 是图 6 所示的本申请的一个实施方式的二次电池的分解图。

图 8 是本申请的一个实施方式的电池模块的示意图。

图 9 是本申请的一个实施方式的电池包的示意图。

图 10 是图 9 所示的本申请的一个实施方式的电池包的分解图。

图 11 是以本申请的一个实施方式的二次电池用作电源的用电装置的示意图。

附图标记说明：

1 电池包；2 上箱体；3 下箱体；4 电池模块；5 二次电池；51 壳体；52 电极组件；53 顶盖组件；6 负极极片；60 集流体；61 活性物质层；62 亲锂材料层；63 亲锂材料；64 碳壳；65 亲锂物质；66 第二活性物质层；67 沉积锂金属；68 空腔

具体实施方式

以下，适当地参照附图详细说明具体公开了本申请的二次电池用负极极片及其制备方法、二次电池、电池模块、电池包和用电装置的实施方式。但是会有省略不必要的详细的情况。例如，有省略对已众所周知的事项的详细说明、实际相同结构的重复说明的情况。这是为了避免以下的说明不必要地变得冗长，便于本领域技术人员的理解。此外，附图及以下说明是为了本领域技术人员充分理解本申请而提供的，并不旨在限定权利要求书所记载的主题。

本申请所公开的“范围”以下限和上限的形式来限定，给定范围是通过选定一个下限和一个上限进行限定的，选定的下限和上限限定了特别范围的边界。这种方式进行限定的范围可以是包括端值或不包括端值的，并且可以进行任意地组合，即任何下限可以与任何上限组合形成一个范围。例如，如果针对特定参数列出了 60—120 和 80—110 的范围，理解为 60—110 和 80—120 的范围也是预料到的。此外，如果列出的最小范围值 1 和 2，和如果列出了最大范围值 3，4 和 5，则下面的范围可全部预料到：1—3、1—4、1—5、2—3、2—4 和 2—5。在本申请中，除非有其他说明，数值范围“a—b”表示 a 到 b 之间的任意实数组合的缩略表示，其中 a 和 b 都是实数。例如数值范围“0—5”表示本文中已经全部列出了“0—5”之间的全部实数，“0—5”只是这些数值组合的缩略表示。另外，当表述某个参数为 ≥ 2 的整数，则相当于公开了该参数为例如整数 2、3、4、5、6、7、8、9、10、11、12 等。

如果没有特别的说明，本申请的所有实施方式以及可选实施方式可以相互组合形成新的技术方案。

如果没有特别的说明，本申请的所有技术特征以及可选技术特征可以相互组合形成新的技术方案。

如果没有特别的说明，本申请的所有步骤可以顺序进行，也可以随机进行，优选是顺序进行的。例如，所述方法包括步骤(a)和(b)，表示所述方法可包括顺序进行的步骤(a)和(b)，也可以包括顺序进行的步骤(b)和(a)。例如，所述提到所述方法还可包括步骤(c)，表示步骤(c)可以任意顺序加入到所述方法，例如，所述方法可以包括步骤(a)、(b)和(c)，也可包括步骤(a)、(c)和(b)，也可以包括步骤(c)、(a)和(b)等。

如果没有特别的说明，本申请所提到的“包括”和“包含”表示开放式，也可以是封闭式。例如，所述“包括”和“包含”可以表示还可以包括或包含没有列出的其他组分，也可以仅包括或包含列出的组分。

如果没有特别的说明，在本申请中，术语“或”是包括性的。举例来说，短语“A或B”表示“A，B，或A和B两者”。更具体地，以下任一条件均满足条件“A或B”：A为真（或存在）并且B为假（或不存在）；A为假（或不存在）而B为真（或存在）；或A和B都为真（或存在）。

现有技术中的锂离子电池充放电过程，是锂离子在正、负极极片上的氧化还原反应，其本质上是发生了锂离子在正负极极片上的嵌入和脱出过程。因此对于负极的要求是具备恰当的对锂电位，不容易在氧化还原过程中发生结构变化，在锂离子嵌入和脱出过程中，负极活性物质的体积变化较小，结构稳定，具有良好的循环性能。具有较高的容量，使得电池具有较好的能量密度。但是由于锂离子在负极表面发生不可逆沉积，形成了锂枝晶，降低了有效锂离子的含量，降低了电池的首效，同时锂枝晶容易穿透隔离膜，从而引起短路，降低了电池使用的安全性。

因此，亟需一种新的负极极片的结构，既能保证负极极片在充放电过程中的结构稳定性，同时又能保证电池的倍率性能，减少电池容量的衰减。

本申请的一个实施方式中，本申请提出了一种复合锂金属负极极片，包括集流体和涂布在集流体的至少一个表面上的活性物质层，该活性物质层包括：

活性物质；

和具有核壳结构的亲锂材料；

亲锂材料的核含有亲锂物质，壳为碳材料。

虽然机理尚不明确，但本申请人通过大量实验发现：如图 2 所示，本申请在活性物质层（61）中设置亲锂材料（63），能够降低锂的成核势垒，定向诱导锂金属在碳壳（64）内部的亲锂物质（65）上沉积，沉积得到锂金属离集流体更近。通过控制锂沉积的位置（碳壳内部）及限制锂沉积的空间，极大抑制锂枝晶生长，减小锂金属在循环过程中的膨胀（如图 5 所示）。从而改善电池安全性和循环性能的同时达到极高的能量密度。因此，在活性物质层（61）中设置亲锂材料（63）能够减少负极极片表面不规则的锂枝晶的产生。而且，亲锂材料（63）的存在诱导锂在负极极片上均匀地以锂金属的形式分散沉积，从而提高了负极极片的能量密度，避免了局部锂金属浓度过高而导致的不可逆沉积，可以提升电池的循环性能和使用寿命，减少循环带来的比容量衰减，使电池具有非常好的耐过充、过放特征。另外，锂枝晶的减少，降低了对隔离膜的损害，避免了电极的短路，从而提升电池的安全性能。

活性物质层可以包括活性物质、亲锂材料、导电剂、粘结剂和任选的增稠剂。在本申请中，亲锂材料中的亲锂物质只要能够起到上文所述的降低锂的成核势垒，定向诱导锂的沉积作用即可，对亲锂物质的种类不做具体限制。可选地，亲锂物质可以为亲锂金属的单质、氧化物、硫化物等多种形态。导电剂、粘结剂和任选的增稠剂的种类不做具体限制，本领域技术人员可以根据实际需求进行选择。活性物质层中活性物质、亲锂材料、导电剂、粘结剂和任选的增稠剂的含量不做具体限制，本领域技术人员可以根据实际需求进行选择。

在一些实施方式中，亲锂材料在活性物质层中的质量百分含量为 0.1%—5%，优选为 0.3%—3%。已知亲锂材料中的亲锂物质的主要作

用是诱导锂在其表面的沉积，当亲锂材料含量过低时，无法形成足够的锂沉积位点，仍有大量锂沉积于活性物质表面，形成锂枝晶；当亲锂材料含量过高时，锂离子容易和亲锂物质发生反应，且不易脱出，易导致锂离子损失，电池的能量密度降低。因此通过控制亲锂材料在活性物质层中的比例，可以保证负极极片能量密度不降低，又保证有足够的亲锂物质用以诱导控制锂沉积。

在一些实施方式中，亲锂物质为 Si、Ni、Ga、Sn、In、Ge、Ti、Mo、Pt、Al、Mg、Zn、Ag、Au、Co、Fe 等金属单质中的一种或多种，和/或，包含上述金属元素的氧化物、硫化物、氟化物、氮化物、氯化物、碳化物中的一种或多种。其中，亲锂特性是指基于后述亲锂性测试方法中规定的亲锂性。

具有亲锂特性的金属单质和/或其氧化物、硫化物、氟化物、氮化物、氯化物、碳化物，可以有效诱导锂离子在其表面上发生沉积，避免锂离子在负极表面的任意位置形成锂枝晶，从而避免锂枝晶穿透隔离膜引起局部短路，导致电池安全性能的下降。

在一些实施方式中，亲锂材料的碳材料壳具有 10—70nm 的厚度。通过具有这样的厚度，能够在兼顾离子传输效率的同时，具有理想的适当的强度，防止在碳壳内产生的金属微粒泄漏到碳壳外侧。当碳材料的壳层过薄时，碳壳的稳定性较差，容易在极片生产和电极使用过程中发生结构坍塌，或者沉积的锂撑破/穿透碳壳，从而破坏了锂在壳层结构内的定向沉积。当碳壳的过厚时，离子的传输路径变长，离子的传输效率下降，电池的倍率性能发生明显降低。

在一些实施方式中，亲锂材料的碳材料壳的内部具有空腔。壳层结构给锂的沉积包围出了一定的空间，空腔的形成既给锂沉积提供较好的生长空间，同时又可以起到锂金属的生长的定域限制作用，避免了锂枝晶在负极表面的无序生长，同时减小了循环过程中锂金属带来的膨胀问题，提升了锂离子电池的使用安全性。

在一些实施方式中，亲锂材料的空腔内还含有锂金属。该锂金属可以是源自与电解液接触时锂离子在亲锂物质表面的沉积。无论在亲锂材料的空腔内是否存在锂金属，亲锂物质的诱导及空腔的限域作用

不受影响。通常来说，在壳层结构内的亲锂物质的诱导下，电解液中的锂离子以锂金属的形式发生沉积，锂金属与锂离子之间存在动态转化的平衡反应。且活性物质的比容量不足以容纳足够多的锂离子的嵌入和脱出，因此空腔内可以始终存在一定量的金属形态的锂。已知锂金属的理论克容量极高，金属锂的存在明显提高了锂离子电池的能量密度。

在充电过程中，超出活性物质容纳量的锂离子以锂金属的形式沉积析出至亲锂材料的空腔内部，在放电过程中，由该析出锂金属转换的锂离子先于活性物质容纳的锂离子回到电解液中。

在一些实施方式中，活性物质选自碳基材料、硅基材料、金属氧化物中的一种或多种。已知这些材料均为常见的负极极片材料，具有对锂电位合适，结构稳定性高，在锂离子嵌入和脱出的循环过程中不易发生变形，能量密度较高，表面易形成稳定的 SEI 膜等多种优势，因此通常被选作负极的活性物质。通过选择如上文所述的材料为负极的活性物质，可以保证所形成负极以及相应二级电池更容易形成复合锂金属负极结构，且负极极片的稳定性更高。

在一些实施方式中，碳基材料为天然石墨、人造石墨、中间相碳微球、硬碳、软碳中一种或多种；和/或

硅基材料为硅碳、氧化硅中的一种或两种；和/或

金属氧化物为氧化铁、氧化锡中的一种或多种。

由此，通过选择如上文所述的物质作为负极活性物质的活性物质，可以保证负极极片的性能满足要求。

在一些实施方式中，活性物质层外，进一步具有不含亲锂材料的第二活性物质层（有时又称“单一活性物质层”）。为了引导锂的沉积发生在离集流体更近的地方，降低其在活性物质层表面任意位置沉积的可能性，将含有亲锂材料的活性物质层设置于更近于集流体方向的位置可以引导锂的定向沉积，减少锂沉积的无序性。

在第二方面，本申请提供一种复合锂金属负极极片，包括集流体和活性物质层，其特征在于，

还包括位于集流体和活性物质层之间的亲锂材料层，

亲锂材料层包括具有核壳结构的亲锂材料；

亲锂材料的核含有亲锂物质，壳为碳材料。

由此，通过在集流体和活性物质层之间增加具有核壳结构的亲锂材料，能够降低锂的成核势垒，定向诱导锂金属在碳壳内部的亲锂物质上沉积，沉积得到锂金属离集流体更近。通过控制锂沉积的位置（碳壳内部）及限制锂沉积的空间，极大抑制锂枝晶生长，减小锂金属在循环过程中的膨胀。在改善电池安全性和循环性能的同时达到极高的能量密度。

活性物质层可以包括通常的活性物质、导电剂、粘结剂和任选的增稠剂。通常的活性物质是不含亲锂材料的市售产品。导电剂、粘结剂和任选的增稠剂的种类不做具体限制，本领域技术人员可以根据实际需求进行选择。活性物质层中活性物质、导电剂、粘结剂和任选的增稠剂的含量不做具体限制，本领域技术人员可以根据实际需求进行选择。可选地，相对于活性物质层总重量，活性物质的量可以是 93.0—98.0 重量%；导电剂的量可以是 0.3—4.0 重量%；粘结剂的量可以是 0.3—2.0 重量%；任选的增稠剂的量可以是 0.1—1.0 重量%。

在一些实施方式中，亲锂材料层与活性物质层的厚度比为 0.1/100—6/100，优选为 0.3/100—5/100。当亲锂材料层和活性物质层为不同的物质，通过控制亲锂材料层和活性物质层的厚度比例，可以控制在集流体表面的亲锂材料与活性物质的量的比例，可以保证负极极片能量密度不降低，又保证有足够的亲锂物质用以诱导控制锂沉积。

在一些实施方式中，亲锂物质为 Si、Ni、Ga、Sn、In、Ge、Ti、Mo、Pt、Al、Mg、Zn、Ag、Au、Co、Fe 等金属单质中的一种或多种，和/或，包含上述金属元素的氧化物、硫化物、氟化物、氮化物、氯化物、碳化物中的一种或多种。

由此，通过选择具有较好亲锂性的金属和/或其氧化物、硫化物、氟化物、氮化物、氯化物、碳化物作为亲锂物质，可以有效诱导锂离子在其表面上发生沉积，避免锂离子在负极表面的任意位置形成锂枝晶，从而避免锂枝晶穿透隔离膜引起局部短路，导致电池安全性能下降。

在一些实施方式中,亲锂材料的碳材料壳具有10—70nm的厚度。通过具有这样的厚度,能够在兼顾离子传输效率的同时,具有理想的适当的强度,防止在碳壳内产生的金属微粒泄漏到碳壳外侧。亲锂材料的壳层过薄时,碳壳的稳定性较差,容易在极片生产和电极使用过程中发生结构坍塌,或者沉积的锂撑破/穿透碳壳,从而破坏了锂在壳层结构内的定向沉积。并且在碳壳结构被破坏时,沉积于碳壳内部的金属会被释放出来,存在无法诱导锂金属的定向沉积的风险。当碳壳过厚时,离子的传输路径变长,离子的传输效率下降,电池的倍率性能发生明显降低。

在一些实施方式中,亲锂材料的碳材料壳的内部具有空腔。正如上文所述的,壳层结构给锂的沉积包围出了一定的空间,空腔的形成既给锂沉积提供较好的生长空间,同时又可以起到锂金属的生长的定域限制作用,避免了锂枝晶在负极表面的无序生长,同时减小了循环过程中锂金属带来的膨胀问题,提升了锂离子电池的使用安全性。

在一些实施方式中,亲锂材料的空腔内还含有锂金属。该锂金属可以是源自与电解液接触时锂离子在亲锂物质表面的沉积。无论在亲锂材料的空腔内是否存在锂金属,亲锂物质的诱导及空腔的限域作用不受影响。通常来说,在壳层结构内的亲锂物质的诱导下,电解液中的锂离子以锂金属的形式发生沉积,锂金属与锂离子之间存在动态转化的平衡反应。且活性物质的比容量不足以容纳足够多的锂离子的嵌入和脱出,因此空腔内可以始终存在一定量的金属形态的锂。已知锂金属的理论克容量极高,金属锂的存在明显提高了锂离子电池的能量密度。

在充电过程中,超出活性物质容纳量的锂离子以锂金属的形式沉积析出至亲锂材料的空腔内部,在放电过程中,由该析出锂金属转换的锂离子先于活性物质容纳的锂离子回到电解液中。

本申请还提供一种复合锂金属负极极片的制备方法,包括:

S1-1:将活性物质、亲锂材料按照预定比例在分散介质中混合,配置成浆料A;

S1-2:将步骤S1-1获得的浆料A涂覆于集流体的至少一个表

面上。

由此，通过如上文所述过程的制备方法，能够得到如上文所述的具有更高的能量密度，更好的循环使用安全性的负极极片。

在一些实施方式中，还包括：

S1-3：将活性物质在分散介质中分散，配置成浆料 B；

S1-4：将步骤 S1-3 获得的浆料 B 涂覆于步骤 S1-2 获得的负极极片上。

由此，通过如上文所述的制备方法得到的负极极片，锂金属更容易向近集流体方向沉积，减少极片表面的锂枝晶。

在第四方面，本申请提供一种复合锂金属负极极片的制备方法，包括：

S2-1：将亲锂材料在分散介质中分散，配置成浆料 C；

S2-2：将活性物质在分散介质中分散，配置成浆料 D；

S2-3：将步骤 S2-1 获得的浆料 C 涂覆于集流体的至少一个表面上，形成亲锂材料涂层；

S2-4：将步骤 S2-2 获得的浆料 D 涂覆于步骤 S2-3 获得的亲锂材料涂层的表面上。

由此，通过如上文所述的制备方法得到的负极极片，具有更高的能量密度，更好的安全性和循环性能。

本申请还提供一种二次电池，其包括如上所述的本申请的负极极片，另外还包括正极极片、电解液和隔离膜。

本申请的二次电池中，在以 N 表示负极嵌锂容量，P 表示正极脱锂容量时，负正极极片的锂容量之比 $N/P < 1$ ，优选为 $0.3 \leq N/P \leq 0.9$ 。

由此，通过控制活性物质的容量之比 $N/P < 1$ ，能够有效地增加单位重量负极极片可容纳锂的含量，有利于提高电池整体的能量密度。从更好地提高电池整体的能量密度的观点出发，优选 $N/P \leq 0.9$ 。从更好地防止枝晶产生、锂离子损失的观点出发，优选 $0.3 \leq N/P$ 。

这里所说的“负极嵌锂容量”为当电池充满电时理论上可以嵌入在负极活性物质中的锂离子的量，不包括析出于负极活性物质表面的锂金属以及被亲锂物质诱导并以锂金属形态析出于亲锂材料内部的

锂。“正极脱锂容量”为当电池充满电时理论上可以从正极脱离的锂的量。“负极嵌锂容量”和“正极脱锂容量”能够从所使用的正极活性物质以及负极活性物质的量算出。

在负正极极片的锂容量之比 N/P 为 1 时,从正极活性物质脱离的全部锂在理论上刚刚好能够全部嵌入负极活性物质之中。但实际上会有部分锂析出于活性物质表面,因此现有技术中,为了更多地利用负极活性物质的容量, N/P 通常都大于 1。

本发明通过诱导锂以金属形式沉积于亲锂材料内部,无论 N/P 的取值,都能够很好地避免析出枝晶。但本发明的效果在 $N/P < 1$ 时尤其显著。

另外需要说明的是,即使 $N/P < 1$,在负极活性物质表面也可以析出有金属锂,但在亲锂材料内的空腔被填满之前,析出的金属锂主要存在于亲锂材料内部。即使 $N/P > 1$,亲锂材料中也可以析出有金属锂,而非全部嵌入负极活性物质。

本申请还提供一种电池模块,其包括如上所述的本申请的二次电池。

本申请还提供一种电池包,其包括如上所述的本申请的电池模块。

本申请还提供一种用电装置,其包括如上所述的本申请的二次电池、如上所述的本申请的电池模块、或如上所述的本申请的电池包。

在本申请的负极极片中,通过在负极极片上添加具有内部具有亲锂物质的核壳状亲锂材料,能够有效地降低锂的成核势垒,定向诱导锂金属在壳结构的内部亲锂物质上沉积,从而提升锂离子电池的使用寿命和安全性能,同时充分保证电池的质量能量密度。

作为碳壳结构亲锂材料合成方法没有特别限定,可以列举在亲锂物质外包覆碳源后,通过电弧放电法、水热法、化学气相沉积、高温热解等常规方法将碳源碳化。

作为上述碳源可以使用例如葡萄糖、黄糊精等可溶于水的碳源。

优选通过将碳源、亲锂物质在表面活性剂(例如十二烷基磺酸钠)的作用下进一步水热合成亲锂材料。此时,通过调节表面活性剂的量可以调控亲锂材料的尺寸。或者也可以直接碳化金属有机骨架化合物

(MOF)。

上述碳化反应可以通过在 160°C—180°C 加热 1—3 小时进行。

MOF 是由含氧、氮等的多齿有机配体与过渡金属离子自组装而成的配位聚合物。具有多孔、大比表面积等特性。本发明中使用的 MOF 没有特别限定，可以列举通过溶剂法、液相扩散法、溶胶—凝胶法、搅拌合成法、固相合成法、微波、超声波、离子热等方法合成的 MOF。

作为多齿有机配体可以利用常规的作为多齿有机配体使用的物质，只要能够碳化，就没有特别限制。例如可以使用多醇、多酸或多胺，以及其混合物。

作为过渡金属离子，在不损害本发明效果的范围内可以没有限制地使用，含有亲锂物质。

由有机高分子形成的碳壳具有制造简便、成本低廉的特点，有利于电池的低成本化。由 MOF 形成的碳壳具有锂离子透过性好、机械强度高的特点，有利于提高电池充放电速度、保持亲锂材料碳壳结构，并且由于均匀含有过渡金属，有利于均匀地诱导锂的沉积。

以下适当参照附图对本申请的二次电池、电池模块、电池包和用电装置进行说明。

本申请的一个实施方式中，提供一种二次电池。

通常情况下，二次电池包括正极极片、负极极片、电解质和隔离膜。在电池充放电过程中，活性离子在正极极片和负极极片之间往返嵌入和脱出。电解质在正极极片和负极极片之间起到传导离子的作用。隔离膜设置在正极极片和负极极片之间，主要起到防止正负极短路的作用，同时可以使离子通过。

[正极极片]

正极极片可以包括正极集流体以及设置在正极集流体至少一个表面的正极活性物质层。作为示例，正极集流体具有在其自身厚度方向相对的两个表面，正极活性物质层设置在正极集流体相对的两个表面的其中任意一者或两者上。

上述正极集流体可以采用金属箔片或复合集流体。例如，作为金

属箔片，可以采用铝箔。复合集流体可以包括高分子材料基层和形成于高分子材料基层至少一个表面上的金属层。复合集流体可以通过将金属材料（铝、铝合金、镍、镍合金、钛、钛合金、银及银合金等）形成在高分子材料基材（如聚丙烯（PP）、聚对苯二甲酸乙二醇酯（PET）、聚对苯二甲酸丁二醇酯（PBT）、聚苯乙烯（PS）、聚乙烯（PE）等）上而形成。

正极活性物质层包括正极活性物质。正极活性物质包括，但不限于钴酸锂、镍锰钴酸锂、镍锰铝酸锂、磷酸铁锂、磷酸钒锂、磷酸钴锂、磷酸锰锂、硅酸铁锂、硅酸钒锂、硅酸钴锂、硅酸锰锂、尖晶石型锰酸锂、尖晶石型镍锰酸锂、钛酸锂等。正极活性物质可以使用这些中的一种或几种。

正极活性物质层还可选地包括粘结剂。但对粘结剂的种类不做具体限制，本领域技术人员可以根据实际需求进行选择。作为示例，粘结剂可以包括聚偏氟乙烯（PVDF）、聚四氟乙烯（PTFE）、偏氟乙烯-四氟乙烯-丙烯三元共聚物、偏氟乙烯-六氟丙烯-四氟乙烯三元共聚物、四氟乙烯-六氟丙烯共聚物及含氟丙烯酸酯树脂中的一种或几种。

正极活性物质层还可选地包括导电剂。但对导电剂的种类不做具体限制，本领域技术人员可以根据实际需求进行选择。作为示例，用于正极活性物质层的导电剂可以选自超导碳、乙炔黑、碳黑、科琴黑、碳点、碳纳米管、石墨烯及碳纳米纤维中的一种或几种。

正极极片的制备可以根据本领域已知的方法来进行。作为示例，可以将正极活性物质、导电剂和粘结剂分散于溶剂（例如N-甲基吡咯烷酮（NMP））中，形成均匀的正极浆料；将正极浆料涂覆在正极集流体上，经烘干、冷压等工序后，得到正极极片。

[负极极片]

本申请的二次电池中的负极极片使用如上文所述的二次电池用负极极片，其包括集流体和设置在集流体的至少一个表面上含有亲锂材料的涂层，其有多种结构排布方式。例如，将含有亲锂物质的亲锂材料和负极活性物质充分混合后设置在集流体的至少一个表面上，形

成单层的活性物质层；将含有亲锂物质的亲锂材料和负极活性物质充分混合后设置在集流体的至少一个表面上形成第一层活性物质层，将不含有亲锂物质的活性物质设置在第一层活性物质层的表面上，形成双层的活性物质层；或者，将仅含有亲锂物质的亲锂材料设置在集流体的至少一个表面上形成亲锂物质层，将不含有亲锂物质的活性物质设置在亲锂物质层的表面上。

在集流体的一个表面上形成含亲锂物质的活性物质层的情形中，负极极片的集流体和活性物质层可以具有如图 2、图 3、或图 4 所示例性示出的结构。在集流体的两个表面上均形成活性物质层的情形中，负极极片的两个活性物质层可以具有对称的结构。

负极集流体可以采用金属箔片或复合集流体。例如，作为金属箔片，可以采用铜箔。复合集流体可以包括高分子材料基层和形成于高分子材料基材至少一个表面上的金属层。复合集流体可以通过将金属材料（铜、铜合金、镍、镍合金、钛、钛合金、银及银合金等）形成在高分子材料基材（如聚丙烯（PP）、聚对苯二甲酸乙二醇酯（PET）、聚对苯二甲酸丁二醇酯（PBT）、聚苯乙烯（PS）、聚乙烯（PE）等）上而形成。

负极活性物质可采用本领域公知的用于电池的负极活性物质。作为示例，负极活性物质可包括以下材料中的至少一种：人造石墨、天然石墨、软炭、硬炭等碳基材料、硅基材料、锡基材料和钛酸锂等。所述硅基材料可选自单质硅、硅氧化合物、硅碳复合物、硅氮复合物以及硅合金中的至少一种。所述锡基材料可选自单质锡、锡氧化合物以及锡合金中的至少一种。但本申请并不限于这些材料，还可以使用其他可被用作电池负极活性物质的传统材料。这些负极活性物质可以仅单独使用一种，也可以将两种以上组合使用。

负极活性物质层中的亲锂材料层和活性物质层（含或不含亲锂材料）均可以包括粘结剂、导电剂和任选的增稠剂等其他助剂。

活性物质层和亲锂材料层中分别使用的导电剂可以彼此相同或不同，本领域技术人员可以根据需求进行选择。作为示例，导电剂可选自超导碳、乙炔黑、碳黑、科琴黑、碳点、碳纳米管、石墨烯及碳

纳米纤维中的一种或几种。

活性物质层和亲锂材料层中分别使用的粘结剂可以彼此相同或不同，本领域技术人员可以根据需求进行选择。作为示例，粘结剂可选自丁苯橡胶（SBR）、聚丙烯酸（PAA）、聚丙烯酸钠（PAAS）、聚丙烯酰胺（PAM）、聚乙烯醇（PVA）、海藻酸钠（SA）、聚甲基丙烯酸（PMAA）及羧甲基壳聚糖（CMCS）中的一种或几种。

活性物质层和亲锂材料层中分别使用的其他助剂可以彼此相同或不同，本领域技术人员可以根据需求进行选择。作为示例，助剂可选地包括增稠剂，例如羧甲基纤维素钠（CMC-Na）等。

可以通过本申请的制备方法，将含有亲锂物质的亲锂材料和负极活性物质充分混合后设置集流体的至少一个表面上，从而得到包含亲锂材料和活性物质的单层的活性物质层；也可将含有亲锂物质的亲锂材料和负极活性物质充分混合后设置在集流体的至少一个表面上形成第一层活性物质层，将不含有亲锂材料的活性物质设置在第一层活性物质层的表面上形成第二活性物质层，从而得到复合涂层结构；也可将仅含有亲锂物质的亲锂材料设置在集流体的至少一个表面上形成亲锂材料层，将不含有亲锂物质的活性物质设置在亲锂材料层的表面上，同样得到包含亲锂材料层和活性物质层的复合涂层结构。

作为示例，可以将上述活性物质、亲锂材料、导电剂、粘结剂和任选的其他助剂分散于溶剂（例如去离子水）中，形成均匀的浆料，通过常规的涂覆工艺将该浆料涂覆在负极集流体的至少一个表面上，然后进行烘干，得到第一活性物质层。任选地，将活性物质、导电剂、粘结剂和任选的其他助剂分散于溶剂（例如去离子水）中，形成均匀的浆料，通过常规的涂覆工艺将该浆料涂覆在第一活性物质层的表面上，然后进行烘干，得到第二活性物质层。接下来，在冷压条件下，对得到的包括集流体、亲锂材料和活性物质的复合涂层结构进行冷压，得到负极极片。

[电解质]

电解质在正极极片和负极极片之间起到传导离子的作用。本申请对电解质的种类没有具体的限制，可以根据需求进行选择。例如，电解

质可以是液态的、凝胶态的或全固态的。

在一些实施方式中，上述电解质采用电解液。电解液包括电解质盐和溶剂。

作为示例，电解质盐可选自六氟磷酸锂 (LiPF_6)、四氟硼酸锂 (LiBF_4)、高氯酸锂 (LiClO_4)、六氟砷酸锂 (LiAsF_6)、双氟磺酰亚胺锂 (LiFSI)、双三氟甲磺酰亚胺锂 (LiTFSI)、三氟甲磺酸锂 (LiTFS)、二氟草酸硼酸锂 (LiDFOB)、二草酸硼酸锂 (LiBOB)、二氟磷酸锂 (LiPO_2F_2)、二氟二草酸磷酸锂 (LiDFOP) 及四氟草酸磷酸锂 (LiTFOP) 中的一种或几种。

作为示例，溶剂可选自氟代碳酸乙烯酯 (FEC)、碳酸亚乙酯 (EC)、碳酸亚丙基酯 (PC)、碳酸甲乙酯 (EMC)、碳酸二乙酯 (DEC)、碳酸二甲酯 (DMC)、碳酸二丙酯 (DPC)、碳酸甲丙酯 (MPC)、碳酸乙丙酯 (EPC)、碳酸亚丁酯 (BC)、甲酸甲酯 (MF)、乙酸甲酯 (MA)、乙酸乙酯 (EA)、乙酸丙酯 (PA)、丙酸甲酯 (MP)、丙酸乙酯 (EP)、丙酸丙酯 (PP)、丁酸甲酯 (MB)、丁酸乙酯 (EB)、1,4-丁内酯 (GBL)、环丁砜 (SF)、二甲砜 (MSM)、甲乙砜 (EMS) 及二乙砜 (ESE) 中的一种或几种。

在一些实施方式中，电解质中还可选地包括添加剂。例如，电解质中可以包括负极成膜添加剂、正极成膜添加剂、改善电池过充性能的添加剂、改善电池高温性能的添加剂、改善电池低温性能的添加剂等。

[隔离膜]

隔离膜将正极极片与负极极片隔开，防止电池内部发生短路，同时使得活性离子能够穿过隔离膜在正负极之间移动。在本申请的二次电池中，隔离膜的种类没有特别的限制，可以选用任意公知的具有良好的化学稳定性和机械稳定性的多孔结构隔离膜。

在一些实施方式中，隔离膜的材质可以选自玻璃纤维薄膜、无纺布薄膜、聚乙烯 (PE) 薄膜、聚丙烯 (PP) 薄膜、聚偏二氟乙烯薄膜、以及包含它们中的一种或两种以上的多层复合薄膜中的一种或几种。隔离膜可以是单层隔离膜，也可以是多层复合隔离膜，没有特别限制。

在隔离膜为多层复合隔离膜时，各层的材料可以相同或不同，没有特别限制。

在一些实施方式中，正极极片、负极极片和隔离膜可以通过卷绕工艺或叠片工艺制成电极组件。

在一些实施方式中，二次电池可以包括外包装。该外包装可以用于封装如上所述的电极组件及电解液。

在一些实施方式中，二次电池的外包装可以是硬壳，例如硬塑料壳、铝壳、钢壳等。二次电池的外包装也可以是软包，例如袋式软包。软包的材质可以是塑料，作为塑料，可列举出聚丙烯（PP）、聚对苯二甲酸丁二醇酯（PBT）以及聚丁二酸丁二醇酯（PBS）等。

本申请对二次电池的形状没有特别的限制，其可以是圆柱形、方形或其他任意的形状。例如图 6 是作为一个示例的方形结构的二次电池 5。

在一些实施方式中，参照图 7，外包装可包括壳体 51 和顶盖组件 53。其中，壳体 51 可包括底板和连接于底板上的侧板，底板和侧板围合形成容纳腔。壳体 51 具有与容纳腔连通的开口，顶盖组件 53 能够盖设于开口，以封闭容纳腔。正极极片、负极极片和隔离膜可经卷绕工艺或叠片工艺形成电极组件 52。电极组件 52 封装于容纳腔内。电解液浸润于电极组件 52 中。二次电池 5 所含电极组件 52 的数量可以是一个或多个，本领域技术人员可根据具体实际需求进行选择。

在一些实施方式中，二次电池可以组装成电池模块，电池模块所含二次电池的数量可以是一个或多个，具体数量本领域技术人员可根据电池模块的应用和容量进行选择。

图 8 是作为一个示例的电池模块 4。在电池模块 4 中，多个二次电池 5 可以是沿电池模块 4 的长度方向依次排列设置。当然，也可以按照其他任意的方式进行排布。进一步可以通过紧固件将该多个二次电池 5 进行固定。

可选地，电池模块 4 还可以包括具有容纳空间的外壳，多个二次电池 5 容纳于该容纳空间。

在一些实施方式中，上述电池模块还可以组装成电池包，电池包

所含电池模块的数量本领域技术人员可以根据电池包的应用和容量进行选择。

图 9 和图 10 是作为一个示例的电池包 1。在电池包 1 中可以包括电池箱和设置于电池箱中的多个电池模块 4。电池箱包括上箱体 2 和下箱体 3，上箱体 2 能够盖设于下箱体 3，并形成用于容纳电池模块 4 的封闭空间。多个电池模块 4 可以按照任意的方式排布于电池箱中。

另外，本申请还提供一种用电装置，该装置包括本申请提供的二次电池、电池模块、或电池包。二次电池、电池模块、或电池包可以用作用电装置的电源，也可以用作用电装置的能量存储单元。用电装置可以包括，但不限于移动设备（例如手机、笔记本电脑等）、电动车辆（例如纯电动车、混合动力电动车、插电式混合动力电动车、电动自行车、电动踏板车、电动高尔夫球车、电动卡车等）、电气列车、船舶及卫星、储能系统等。

作为用电装置，可以根据其使用需求来选择二次电池、电池模块或电池包。

图 11 是作为一个示例的用电装置。该用电装置为纯电动车、混合动力电动车、或插电式混合动力电动车等。为了满足该用电装置对二次电池的高功率和高能量密度的需求，可以采用电池包或电池模块。

作为另一个示例的用电装置可以是手机、平板电脑、笔记本电脑等。该用电装置通常要求轻薄化，可以采用二次电池作为电源。

实施例

以下，说明本申请的实施例。下面描述的实施例是示例性的，仅用于解释本申请，而不能理解为对本申请的限制。实施例中未注明具体技术或条件的，按照本领域内的文献所描述的技术或条件或者按照产品说明书进行。所用试剂或仪器未注明生产厂商者，均为可以通过市购获得的常规产品。

亲锂材料的制备

在含有葡萄糖和十二烷基磺酸钠的水溶液中添加各实施例中所

使用的亲锂物质或其盐,使分散液充分均匀化后通过一步法水热合成了具有完整碳壳的亲锂材料。此时,通过调整葡萄糖的量来使亲锂材料的碳壳达到所需的厚度,通过调整十二烷基磺酸钠的量来使亲锂材料的碳壳达到所需的尺寸。

另外,通过仅将含有葡萄糖和十二烷基磺酸钠的水溶液通过一步法水热合成了对比例中不含亲锂物质的碳壳材料。

负极极片的制备

1. 含混合活性物质层单层的负极极片制备

将活性物质和亲锂材料的合计量以导电剂碳黑、粘结剂丁苯橡胶(SBR)、增稠剂羟甲基纤维素钠(CMC)和亲锂材料按照 97.2: 0.3: 1.25: 1.25 的质量比加入到去离子水中并充分搅拌,混合搅拌 0.5—6h,混合均匀后制备成用于形成负极涂层浆料(固含量为 10%)。通过常规工艺,将上述浆料均匀地涂布在的集流体铜箔上,然后在 100°C 的温度下烘干,从而在集流体上形成厚度为 80 μ m 的混合活性物质层。

2. 含单一活性物质层与混合活性物质层复合层的负极极片制备

将活性物质和亲锂材料的合计量以导电剂碳黑、粘结剂丁苯橡胶(SBR)、增稠剂羟甲基纤维素钠(CMC)按照 97.2: 0.3: 1.25: 1.25 的质量比加入到去离子水中并充分搅拌,混合搅拌 0.5—6h,混合均匀后制备成用于形成负极涂层浆料(固含量为 50%)。通过常规工艺,将上述浆料均匀地涂布在的集流体铜箔上,然后在 100°C 的温度下烘干,从而在集流体上形成厚度为 80 μ m 的混合活性物质层。

接下来,将活性物质、导电剂碳黑、粘结剂丁苯橡胶(SBR)和增稠剂羟甲基纤维素钠(CMC)按照 96.7: 0.8: 1.25: 1.25 的质量比加入到去离子水中并充分搅拌,混合搅拌 0.5—6h,混合均匀后制备成用于形成负极涂层浆料(固含量为 50%)。通过常规工艺,将上述浆料均匀地涂布在上述形成的混合活性物质层表面上,然后在 100°C 的温度下烘干,从而在集流体上形成厚度为 40 μ m 的具有单一活性物质层与厚度为 40 μ m 的混合活性物质层的复合涂层。

3. 含单一活性物质层与单一亲锂材料层复合层的负极

极片制备

将亲锂材料、粘结剂丁苯橡胶 (SBR)、增稠剂羟甲基纤维素钠 (CMC) 和亲锂材料按照 1: 0.5: 0.5 的质量比加入到去离子水中并充分搅拌, 混合搅拌 0.5—6h, 混合均匀后制备成用于形成负极涂层浆料 (固含量为 10%)。通过常规工艺, 将上述浆料均匀地涂布在的集流体铜箔上, 然后在 100°C 的温度下烘干, 从而在集流体上形成厚度为 0.3 μm 的单一亲锂材料层。

接下来, 将活性物质、导电剂碳黑、粘结剂丁苯橡胶 (SBR) 和增稠剂羟甲基纤维素钠 (CMC) 按照 96.7: 0.8: 1.25: 1.25 的质量比加入到去离子水中并充分搅拌, 混合搅拌 0.5—6h, 混合均匀后制备成用于形成负极涂层浆料 (固含量为 50%)。通过常规工艺, 将上述浆料均匀地涂布在上述形成的单一亲锂材料层表面上, 然后在 100°C 的温度下烘干, 从而在集流体上形成具有厚度为 0.5 μm 的单一亲锂材料层和厚度为 80 μm 的单一活性物质层的复合涂层。

将上述形成的在集流体上涂布有活性物质和亲锂材料的涂层的极片进行冷压, 然后分切, 得到负极极片。

电池的制备

在本申请的实施例中, 电芯的制备采用以下方法。

(1) 正极极片的制备

将正极活性物质 $\text{LiNi}_{0.8}\text{Co}_{0.1}\text{Mn}_{0.1}\text{O}_2$ (NCM811)、导电剂碳黑、和粘结剂聚偏二氟乙烯 (PVDF) 按照 97: 1: 2 的质量比混合并加入溶剂 N-甲基吡咯烷酮 (NMP), 然后充分搅拌, 混合搅拌 0.5—6h, 混合均匀后制备成正极浆料 (固含量 65%)。通过常规工艺, 将正极浆料以 0.2~200 mg/mm^2 的涂覆量均匀地涂布在集流体铝箔上, 然后在 100—130°C 的温度下烘干, 进行冷压, 然后分切, 得到正极极片。

(2) 电解液的制备

在氩气气氛手套箱中 ($\text{H}_2\text{O}<0.1\text{ppm}$, $\text{O}_2<0.1\text{ppm}$), 将有机溶剂碳酸乙烯酯 (EC) /碳酸甲乙酯 (EMC) /碳酸二乙酯 (DEC) 按照体积比 1:1:1 混合均匀, 加入 12.5% LiPF_6 锂盐溶解于有机溶剂中 (摩尔浓度 1 mol/L), 搅拌均匀, 得到用于锂离子电池的电解液。

(3) 电池的制备

将以上步骤中得到的正极极片、作为隔离膜的聚乙烯膜和负极极片以上述顺序层叠，使负极极片上的活性物质层面向隔离膜。然后卷绕得到裸电芯。在裸电芯上焊接极耳，并将裸电芯装入铝壳中。将装配的电芯在 100°C 下烘烤除水，然后注入电解液，得到不带电的电池。不带电的电池依次经静置、热冷压、化成、整形、容量测试后，得到锂离子电池。

在制造电池时，通过适当调整负极极片中的负极活性物质的量和正极极片中的正极活性物质的量，调整了电池中负正极极片的锂容量之比。

性能测试

(1) 负正极极片的锂容量之比的计算方法

通过所使用的正极活性物质和负极活性物质的量，分别计算出负极嵌锂容量 (N) 和正极脱锂容量 (P)，用 N 除以 P，算出对应电池的负正极极片的锂容量之比 N/P。其中，

$$N = \text{负极充电克容量} \times \text{负极面密度} \times \text{负极活性物质占比}$$

$$P = \text{正极充电克容量} \times \text{正极面密度} \times \text{正极活性物质占比}$$

(2) 亲锂材料碳壳厚度测试方法

利用水热合成法制作测试样品。对样品进行表面切削、研磨后利用电子显微镜观察样品，对视野中的碳壳测定其厚度。每个碳壳量取 5 处，总共测试 30 个碳壳，取其平均值作为碳壳厚度。

(3) 循环容量保持率的测试方法

在 45°C 下，将电池以 1/3C 恒流充电至 4.25V，再以 4.25V 恒定电压充电至电流为 0.05C，搁置 5min，再以 1/3C 放电至 2.8V，所得容量记为初始容量 C_0 。然后，将电池在上述相同条件下循环，并记录循环第 n 次后电池的放电容量 C_n 。每次循环后电池的循环容量保持率 P_n

根据以下公式计算：

$$P_n = (C_n / C_0) \times 100\%$$

将 P_n 降低至小于 80% 时的 n 作为循环寿命。

(4) 材料亲锂性的测试方法

通过构建三电极电化学电池测试材料的亲锂性。将待测材料作为工作电极， $\text{Li}_{0.5}\text{FePO}_4$ 作为参考电极，锂金属作为对电极。以极小的电流密度（如 $10 \mu\text{A}/\text{cm}^2$ ）在工作电极上沉积金属锂。以工作电极相对于 Li 金属 (Li/Li^+) 的电压为纵坐标，容量为横坐标。

当容量提升时，电压呈先下降后持平的趋势，在此过程中，曲线无拐点或拐点对应电压的绝对值 $\leq 0.03\text{V}$ 时，待测材料具有亲锂性。有拐点且拐点对应电压的绝对值 $> 0.03\text{V}$ 时，材料不具备亲锂性。

实施例 1

选取 Ag 为亲锂物质，使用上文所述的亲锂材料的制备方法，得到 Ag@C 亲锂材料，其中碳壳厚 35nm；使用市售人造石墨作为活性物质，其中负正极极片的锂容量之比为 0.5；亲锂材料占活性物质层的质量比为 0.5%。根据上文所述的含混合活性物质层单层的负极极片制备方法，在集流体的两个表面上形成含混合活性物质层单层涂层结构。在 100°C 下进行干燥，冷压，然后进行分切，得到实施例 1 的负极极片。

通过上文所述的方法，使用实施例 1 的负极极片制备锂离子电池。通过上文所述的测试方法，测量实施例 1 中制备的锂离子电池能量密度以及循环寿命的结果示于表 1 中。

实施例 2—10 和对比例 1—4

将亲锂物质、亲锂材料壳层厚度、亲锂物质占活性物质层的质量比、活性物质和负正极极片的锂容量之比等变量按照表 1 所示进行变更。除此以外，与实施例 1 同样操作，制作实施例 2—10 和对比例 1—4 的二次电池。对于得到的二次电池的电池能量密度及循环寿命的结果也表示在表 1 中。对比例 1 和 2 中未添加亲锂材料。对比例 3 中仅添加了不含亲锂物质的碳壳材料。对比例 4 中使用了现有技术中的将 Ag 固载于二氧化硅而得到颗粒作为亲锂材料的替代。

表 1

序号	活性材料	容量之比 N/P	亲锂材料	亲锂材料占活性物质层质量比 (%)	亲锂材料碳壳厚度 (nm)	壳内空腔	能量密度 (Wh/kg)	循环寿命 (次)
实施例 1	人造石墨	0.5	Ag@C	0.5	35	是	370	620
实施例 2	氧化硅	0.5	Ag@C	0.5	35	是	480	457
实施例 3	氧化铁	0.5	Ag@C	0.5	35	是	450	428
实施例 4	人造石墨	0.5	CoOx@C	0.5	100	否	370	470
实施例 5	人造石墨	0.5	CoOx@C	0.5	35	是	370	570
实施例 6	人造石墨	0.5	FeC@C	0.5	35	是	370	506
实施例 7	天然石墨	0.5	ZnS@C	0.5	35	是	375	465
实施例 8	天然石墨	0.5	Au@C	0.5	35	是	375	596
实施例 9	氧化锡	0.5	CoS@C	0.5	35	是	420	410
实施例 10	人造石墨	0.5	GeN@C	0.5	35	是	370	534
对比例 1	人造石墨	1	—	—	—	—	270	1200
对比例 2	人造石墨	0.5	—	—	—	—	375	265
对比例 3	人造石墨	0.5	c 壳	—	35	是	370	260
对比例 4	人造石墨	1.07	Ag@SiO ₂	0.5	35 (非 C)	是	260	1500

根据表 1 的结果可知，本发明的电池中，通过使用亲锂材料，能够在获得高能量密度的同时获得充分的循环寿命。需要说明的是，对比例 1 和 4 的能量密度较低。对比例 2 和 3 虽然提高了能量密度，但由于不能很好地诱导锂的沉淀，产生了较多的枝晶导致循环寿命较低。

实施例 11—21

选用人造石墨为负极活性物质，内部具有空腔的 Ag@C 为亲锂材料，将亲锂材料碳壳厚度、亲锂材料占活性物质层的质量比和负正极极片的锂容量之比 N/P 等变量按照表 2 所示进行变更。除此以外，与实施例 1 同样操作，制作实施例 11—21 的二次电池。对于得到的二次电池的电池能量密度及循环寿命的结果也表示在表 2 中。

表 2

序号	容量之比 N/P	亲锂材料占活性物质层 质量比 (%)	亲锂材料碳壳厚度 (nm)	能 量 密 度 (Wh/kg)	循环寿命次 (次)
实施例 11	0.2	0.5	35	400	220
实施例 12	0.9	0.5	35	280	750
实施例 13	1.07	0.5	35	260	1500
实施例 14	0.5	0.1	35	372	320
实施例 15	0.5	5	35	360	580
实施例 16	0.5	10	35	350	420
实施例 17	0.5	0.05	35	373	286
实施例 18	0.5	0.5	10	370	580
实施例 19	0.5	0.5	70	370	489
实施例 20	0.5	0.5	5	370	479
实施例 21	0.5	0.5	80	370	453

根据表 2 的结果可知，在容量之比 N/P 越小，电池的能量密度越高，容量之比越大，循环寿命越好。在负极极片中添加了本发明的亲锂材料后制作得到的锂离子电池显示出了良好的能量密度和循环寿命。

实施例 22

选取 Ag 为亲锂物质，使用上文所述的亲锂材料的制备方法，得到 Ag@C 亲锂材料，其中碳壳厚 35nm；使用市售人造石墨作为活性物质，其中负正极极片的锂容量之比为 0.5；在混合活性物质层中，亲锂材料占活性物质层的质量比为 0.5%。根据上文所述的含单一活性物质层和混合活性物质层的复合层的负极极片制备方法，在集流体的两个表面上形成厚度为 40 μ m 的混合活性物质层和厚度为 40 μ m 的单一活性物质层的复合层涂层结构。在 100 $^{\circ}$ C 下进行干燥，冷压，然后进行分切，得到实施例 22 的负极极片。

通过上文所述的方法，使用实施例 22 的负极极片制备锂离子电池。通过上文所述的测试方法，测量实施例 22 中制备的锂离子电池能量密度以及循环寿命，结果获得了能量密度 365Wh/kg，循环寿命 420 次的锂离子电池。

实施例 23

使用 Ag@C 为亲锂材料，其中碳壳厚 35nm；使用市售人造石墨

作为活性物质。根据上文所述的含单一活性物质层与单一亲锂材料层复合层的负极极片制备方法，在集流体的两个表面上形成厚度为 $0.5\mu\text{m}$ 的单一亲锂材料层和厚度为 $80\mu\text{m}$ 的单一活性物质层的复合层涂层结构。在 100°C 下进行干燥，冷压，然后进行分切，得到实施例 23 的负极极片。

通过上文所述的方法，使用实施例 23 的负极极片制备锂离子电池。通过上文所述的测试方法，测量实施例 23 中制备的锂离子电池能量密度以及循环寿命，结果获得了能量密度 370Wh/kg ，循环寿命 680 次的锂离子电池。

实施例 24—28

除了将内层的单一亲锂材料层的厚度与外层的单一活性物质层的厚度按照表 4 所示进行变更。除此以外，与实施例 23 同样操作，制作实施例 24—28 的二次电池。

对于得到的二次电池的电池能量密度及循环寿命的结果也表示在表 3 中。

表 3

序号	内层厚度 (μm)	外层厚度 (μm)	内层厚度/外层厚度之比	能量密度 (Wh/kg)	循环寿命 (次)
实施例 24	0.8	80	1/100	369	658
实施例 25	0.4	80	0.5/100	370	640
实施例 26	0.16	80	0.2/100	370	340
实施例 27	4	80	5/100	367	420
实施例 28	4.8	80	6/100	364	400

根据表 3 的结果可知，通过使用在仅含有活性物质的层与集流体之间设置亲锂材料层的负极极片，能够显著地提高锂离子电池的能量密度和循环寿命。

需要说明的是，本申请不限于上述实施方式。上述实施方式仅为示例，在本申请的技术方案范围内具有与技术思想实质相同的构成、发挥相同作用效果的实施方式均包含在本申请的技术范围内。此外，在不脱离本申请主旨的范围内，对实施方式施加本领域技术人员能够

想到的各种变形、将实施方式中的一部分构成要素加以组合而构筑的其它方式也包含在本申请的范围内。

权利要求

1.一种复合锂金属负极极片，包括集流体和涂布在集流体的至少一个表面上的活性物质层，其特征在于，

所述的活性物质层包括：

活性物质；

和具有核壳结构的亲锂材料；

所述亲锂材料的核含有亲锂物质，壳为碳材料。

2.根据权利要求1所述的负极极片，其特征在于，

所述的亲锂材料在活性物质层中的质量百分含量为 0.1%—5%，
可选为 0.3%—3%。

3.根据权利要求1或2所述的负极极片，其特征在于，

所述的亲锂物质为 Si、Ni、Ga、Sn、In、Ge、Ti、Mo、Pt、Al、Mg、Zn、Ag、Au、Co、Fe 等金属单质中的一种或多种，和/或，包含上述金属元素的氧化物、硫化物、氟化物、氮化物、氯化物、碳化物中的一种或多种。

4.根据权利要求1—3 中任一项所述的负极极片，其特征在于，

所述亲锂材料的碳材料壳具有 10—70nm 的厚度。

5.根据权利要求1—4 中任一项所述的负极极片，其特征在于，

所述亲锂材料的碳材料壳的内部具有空腔。

6.根据权利要求5所述的负极极片，其特征在于，

在所述亲锂材料的空腔内还含有锂金属。

7.根据权利要求1—6 中任一项所述的负极极片，其特征在于，

所述的活性物质选自碳基材料、硅基材料、金属氧化物中的一种或多种。

8.根据权利要求7所述的负极极片，其特征在于，所述的碳基材料为天然石墨、人造石墨、中间相碳微球、硬碳、软碳中一种或多种，和/或

所述的硅基材料为硅碳、氧化硅中的一种或两种，和/或
所述的金属氧化物为氧化铁、氧化锡中的一种或多种。

9.根据权利要求1—8中任一项所述的负极极片，其特征在于，
在所述活性物质层外侧，进一步具有不含所述亲锂材料的第二活性物质层。

10.一种复合锂金属负极极片，包括集流体和活性物质层，其特征在于，

还包括位于所述集流体和所述活性物质层之间的亲锂材料层，
所述的亲锂材料层包括具有核壳结构的亲锂材料；
所述的亲锂材料的核含有亲锂物质，壳为碳材料。

11.根据权利要求10所述的负极极片，其特征在于，
所述的亲锂材料层与所述活性物质层的厚度比为 $0.1/100-6/100$ ，
可选为 $0.3/100-5/100$ 。

12.根据权利要求10或11所述的负极极片，其特征在于，
所述的亲锂物质为 Si、Ni、Ga、Sn、In、Ge、Ti、Mo、Pt、Al、
Mg、Zn、Ag、Au、Co、Fe 等金属单质中的一种或多种，和/或，包含上述金属元素的氧化物、硫化物、氟化物、氮化物、氯化物、碳化物中的一种或多种。

13.根据权利要求10—12中任一项所述的负极极片，其特征在于，
所述亲锂材料的碳材料壳具有 $10-70\text{nm}$ 的厚度。

14.根据权利要求10—13中任一项所述的负极极片，其特征在于，
所述亲锂材料的碳材料壳的内部具有空腔。

15.根据权利要求 14 所述的负极极片，其特征在于，
在所述亲锂材料的空腔内还含有锂金属。

16.权利要求 1—9 中任一项所述的负极极片的制备方法，其特征在于，包括：

S1—1: 将活性物质、亲锂材料按照预定比例在分散介质中混合，
配置成浆料 A；

S1—2: 将步骤 S1—1 获得的所述浆料 A 涂覆于集流体的至少一个表面上。

17.权利要求 16 所述的负极极片的制备方法，其特征在于，
还包括：

S1—3: 将活性物质在分散介质中分散，配置成浆料 B；

S1—4: 将步骤 S1—3 获得的所述浆料 B 涂覆于所述步骤 S1—2
获得的负极极片上。

18.权利要求 10—15 中任一项所述的负极极片的制备方法，其特征
在于，包括：

S2—1: 将亲锂材料在分散介质中分散，配置成浆料 C；

S2—2: 将活性物质在分散介质中分散，配置成浆料 D；

S2—3: 将步骤 S2—1 获得的所述浆料 C 涂覆于集流体的至少一个
表面上，形成亲锂材料涂层；

S2—4: 将步骤 S2—2 获得的所述浆料 D 涂覆于步骤 S2—3 获得
的亲锂材料涂层的表面上。

19.一种二次电池，其包括权利要求 1—15 中任一项所述的负极
极片，以及正极极片、电解液和隔离膜。

20.如权利要求 19 所述的二次电池，其特征在于，
在以 N 表示负极嵌锂容量，P 表示正极脱锂容量时，

负正极极片的锂容量之比 $N/P < 1$ ，可选为 $0.3 \leq N/P \leq 0.9$ 。

21.一种电池模块，其特征在于，包括权利要求 19 或 20 所述的二次电池。

22.一种电池包，其特征在于，包括权利要求 21 所述的电池模块。

23.一种用电装置，其特征在于，包括选自权利要求 19 或 20 所述的二次电池、权利要求 21 所述的电池模块和权利要求 22 所述的电池包中的至少一个。

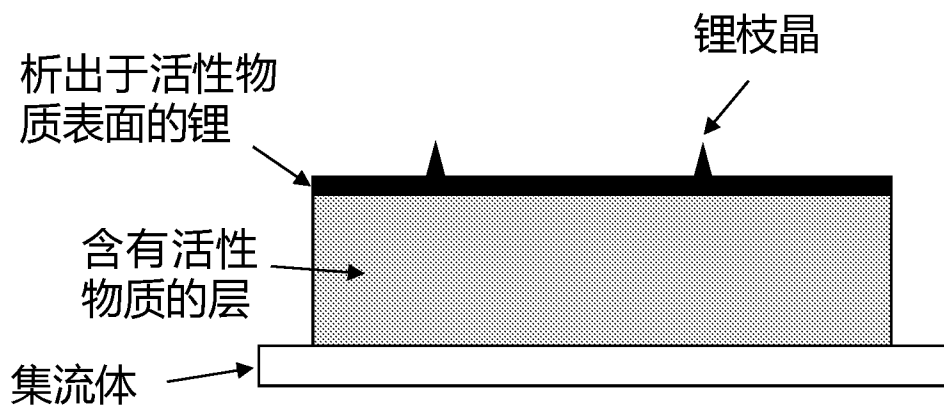


图 1

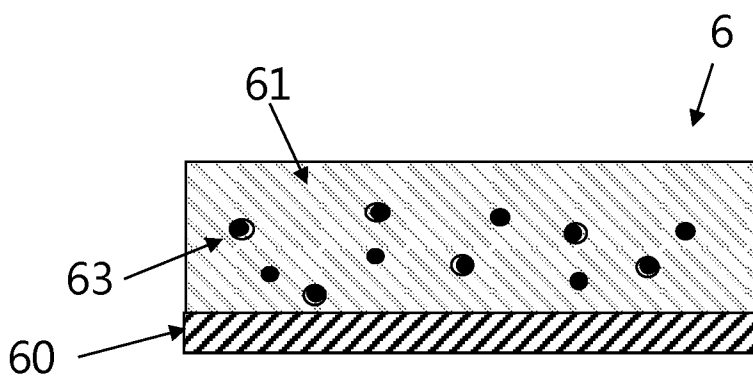


图 2

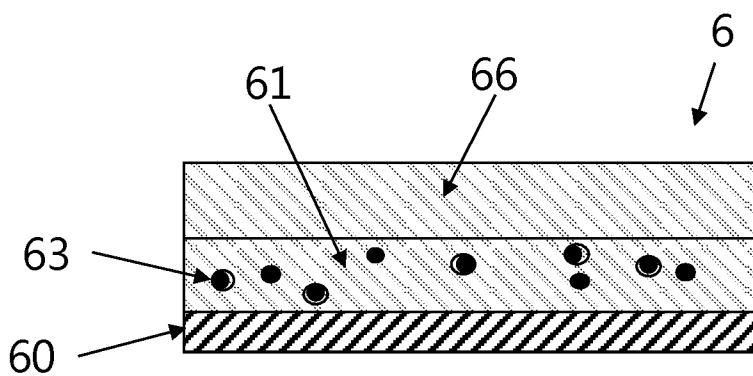


图 3

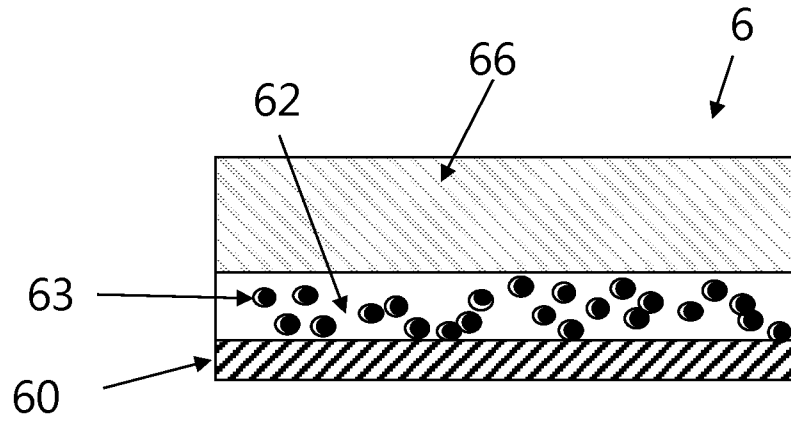


图 4

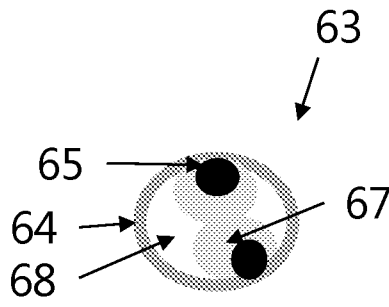


图 5

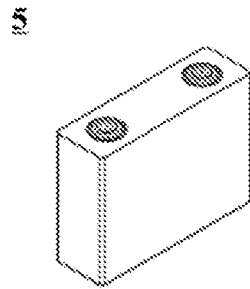


图 6

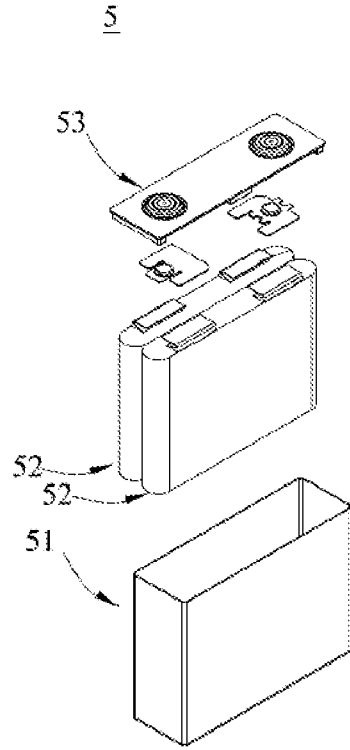


图 7

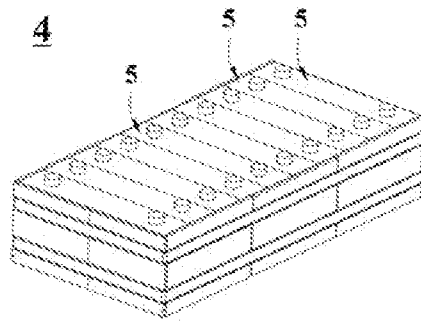


图 8

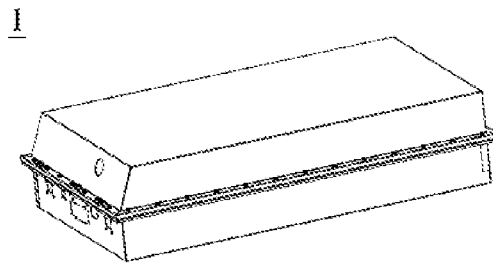


图 9

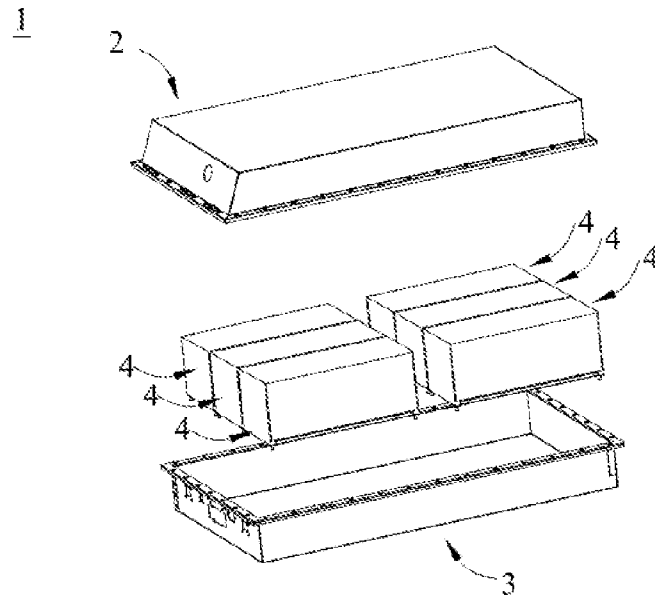


图 10

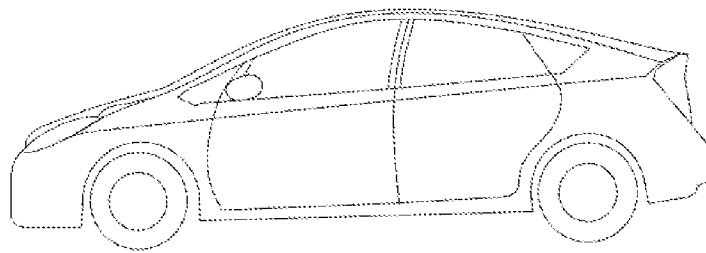


图 11

INTERNATIONAL SEARCH REPORT

International application No.

PCT/CN2022/101515

A. CLASSIFICATION OF SUBJECT MATTER		
H01M4/62(2006.01)i;H01M4/36(2006.01)i		
According to International Patent Classification (IPC) or to both national classification and IPC		
B. FIELDS SEARCHED		
Minimum documentation searched (classification system followed by classification symbols)		
IPC: H01M		
Documentation searched other than minimum documentation to the extent that such documents are included in the fields searched		
Electronic data base consulted during the international search (name of data base and, where practicable, search terms used)		
CNABS; CNTXT; WPABS; VEN; ENTXT; CNKI: 负极, 阳极, 亲锂, 核, 壳, 碳, negative electrode, anode, lithiophilic, core, shell, carbon		
C. DOCUMENTS CONSIDERED TO BE RELEVANT		
Category*	Citation of document, with indication, where appropriate, of the relevant passages	Relevant to claim No.
X	CN 112447949 A (CENTRAL SOUTH UNIVERSITY) 05 March 2021 (2021-03-05) description, paragraphs 6-149, and figures 1-2	1-6, 16, 19-22
Y	CN 112447949 A (CENTRAL SOUTH UNIVERSITY) 05 March 2021 (2021-03-05) description, paragraphs 6-149, and figures 1-2	3, 7-15, 17-18, 23
Y	CN 114402464 A (LG ENERGY SOLUTION LTD.) 26 April 2022 (2022-04-26) description, paragraphs 4 and 16-97	3, 7-15, 17-18, 23
X	CN 112447953 A (CENTRAL SOUTH UNIVERSITY) 05 March 2021 (2021-03-05) description, paragraphs 5-53, and figures 1-2	1-6, 16, 19-22
Y	CN 112447953 A (CENTRAL SOUTH UNIVERSITY) 05 March 2021 (2021-03-05) description, paragraphs 5-53, and figures 1-2	3, 7-15, 17-18, 23
X	CN 114538410 A (BEIJING UNIVERSITY OF CHEMICAL TECHNOLOGY) 27 May 2022 (2022-05-27) description, paragraphs 6-36, and figure 1	1-6, 16, 19-22
<input checked="" type="checkbox"/> Further documents are listed in the continuation of Box C. <input checked="" type="checkbox"/> See patent family annex.		
* Special categories of cited documents: "A" document defining the general state of the art which is not considered to be of particular relevance "D" document cited by the applicant in the international application "E" earlier application or patent but published on or after the international filing date "L" document which may throw doubts on priority claim(s) or which is cited to establish the publication date of another citation or other special reason (as specified) "O" document referring to an oral disclosure, use, exhibition or other means "P" document published prior to the international filing date but later than the priority date claimed "T" later document published after the international filing date or priority date and not in conflict with the application but cited to understand the principle or theory underlying the invention "X" document of particular relevance; the claimed invention cannot be considered novel or cannot be considered to involve an inventive step when the document is taken alone "Y" document of particular relevance; the claimed invention cannot be considered to involve an inventive step when the document is combined with one or more other such documents, such combination being obvious to a person skilled in the art "&" document member of the same patent family		
Date of the actual completion of the international search		Date of mailing of the international search report
13 March 2023		22 March 2023
Name and mailing address of the ISA/CN		Authorized officer
China National Intellectual Property Administration (ISA/CN) China No. 6, Xitucheng Road, Jimenqiao, Haidian District, Beijing 100088		
Facsimile No. (86-10)62019451		Telephone No.

INTERNATIONAL SEARCH REPORT

International application No.

PCT/CN2022/101515

C. DOCUMENTS CONSIDERED TO BE RELEVANT		
Category*	Citation of document, with indication, where appropriate, of the relevant passages	Relevant to claim No.
Y	CN 114538410 A (BEIJING UNIVERSITY OF CHEMICAL TECHNOLOGY) 27 May 2022 (2022-05-27) description, paragraphs 6-36, and figure 1	3, 7-15, 17-18, 23
A	US 2022069313 A1 (GLOBAL GRAPHENE GROUP, INC.) 03 March 2022 (2022-03-03) entire document	1-23

INTERNATIONAL SEARCH REPORT
Information on patent family members

International application No. PCT/CN2022/101515

Patent document cited in search report			Publication date (day/month/year)	Patent family member(s)			Publication date (day/month/year)
CN	112447949	A	05 March 2021	CN	112447949	B	27 August 2021
CN	114402464	A	26 April 2022	WO	2021221389	A1	04 November 2021
				US	2022399533	A1	15 December 2022
				EP	4020619	A1	29 June 2022
				KR	20210132416	A	04 November 2021
CN	112447953	A	05 March 2021	CN	112447953	B	18 March 2022
CN	114538410	A	27 May 2022	None			
US	2022069313	A1	03 March 2022	None			

国际检索报告

国际申请号

PCT/CN2022/101515

<p>A. 主题的分类</p> <p>H01M4/62(2006.01)i;H01M4/36(2006.01)i</p> <p>按照国际专利分类(IPC)或者同时按照国家分类和IPC两种分类</p>																										
<p>B. 检索领域</p> <p>检索的最低限度文献(标明分类系统和分类号)</p> <p>IPC: H01M</p> <p>包含在检索领域中的除最低限度文献以外的检索文献</p> <p>在国际检索时查阅的电子数据库(数据库的名称, 和使用的检索词(如使用))</p> <p>CNABS; CNTXT; WPABS; VEN; ENTXT; CNKI: 负极, 阳极, 亲锂, 核, 壳, 碳, negative electrode, anode, lithio-philic, core, shell, carbon</p>																										
<p>C. 相关文件</p> <table border="1"> <thead> <tr> <th>类型*</th> <th>引用文件, 必要时, 指明相关段落</th> <th>相关的权利要求</th> </tr> </thead> <tbody> <tr> <td>X</td> <td>CN 112447949 A (中南大学) 2021年3月5日 (2021 - 03 - 05) 说明书第6-149段, 图1-2</td> <td>1-6、16、19-22</td> </tr> <tr> <td>Y</td> <td>CN 112447949 A (中南大学) 2021年3月5日 (2021 - 03 - 05) 说明书第6-149段, 图1-2</td> <td>3、7-15、17-18、23</td> </tr> <tr> <td>Y</td> <td>CN 114402464 A (株式会社LG新能源) 2022年4月26日 (2022 - 04 - 26) 说明书第4、16-97段</td> <td>3、7-15、17-18、23</td> </tr> <tr> <td>X</td> <td>CN 112447953 A (中南大学) 2021年3月5日 (2021 - 03 - 05) 说明书第5-53段, 图1-2</td> <td>1-6、16、19-22</td> </tr> <tr> <td>Y</td> <td>CN 112447953 A (中南大学) 2021年3月5日 (2021 - 03 - 05) 说明书第5-53段, 图1-2</td> <td>3、7-15、17-18、23</td> </tr> <tr> <td>X</td> <td>CN 114538410 A (北京化工大学) 2022年5月27日 (2022 - 05 - 27) 说明书第6-36段, 图1</td> <td>1-6、16、19-22</td> </tr> <tr> <td>Y</td> <td>CN 114538410 A (北京化工大学) 2022年5月27日 (2022 - 05 - 27) 说明书第6-36段, 图1</td> <td>3、7-15、17-18、23</td> </tr> </tbody> </table>			类型*	引用文件, 必要时, 指明相关段落	相关的权利要求	X	CN 112447949 A (中南大学) 2021年3月5日 (2021 - 03 - 05) 说明书第6-149段, 图1-2	1-6、16、19-22	Y	CN 112447949 A (中南大学) 2021年3月5日 (2021 - 03 - 05) 说明书第6-149段, 图1-2	3、7-15、17-18、23	Y	CN 114402464 A (株式会社LG新能源) 2022年4月26日 (2022 - 04 - 26) 说明书第4、16-97段	3、7-15、17-18、23	X	CN 112447953 A (中南大学) 2021年3月5日 (2021 - 03 - 05) 说明书第5-53段, 图1-2	1-6、16、19-22	Y	CN 112447953 A (中南大学) 2021年3月5日 (2021 - 03 - 05) 说明书第5-53段, 图1-2	3、7-15、17-18、23	X	CN 114538410 A (北京化工大学) 2022年5月27日 (2022 - 05 - 27) 说明书第6-36段, 图1	1-6、16、19-22	Y	CN 114538410 A (北京化工大学) 2022年5月27日 (2022 - 05 - 27) 说明书第6-36段, 图1	3、7-15、17-18、23
类型*	引用文件, 必要时, 指明相关段落	相关的权利要求																								
X	CN 112447949 A (中南大学) 2021年3月5日 (2021 - 03 - 05) 说明书第6-149段, 图1-2	1-6、16、19-22																								
Y	CN 112447949 A (中南大学) 2021年3月5日 (2021 - 03 - 05) 说明书第6-149段, 图1-2	3、7-15、17-18、23																								
Y	CN 114402464 A (株式会社LG新能源) 2022年4月26日 (2022 - 04 - 26) 说明书第4、16-97段	3、7-15、17-18、23																								
X	CN 112447953 A (中南大学) 2021年3月5日 (2021 - 03 - 05) 说明书第5-53段, 图1-2	1-6、16、19-22																								
Y	CN 112447953 A (中南大学) 2021年3月5日 (2021 - 03 - 05) 说明书第5-53段, 图1-2	3、7-15、17-18、23																								
X	CN 114538410 A (北京化工大学) 2022年5月27日 (2022 - 05 - 27) 说明书第6-36段, 图1	1-6、16、19-22																								
Y	CN 114538410 A (北京化工大学) 2022年5月27日 (2022 - 05 - 27) 说明书第6-36段, 图1	3、7-15、17-18、23																								
<p><input checked="" type="checkbox"/> 其余文件在C栏的续页中列出。</p>																										
<p><input checked="" type="checkbox"/> 见同族专利附件。</p>																										
<p>* 引用文件的具体类型:</p> <p>“A” 认为不特别相关的表示了现有技术一般状态的文件</p> <p>“D” 申请人在国际申请中引证的文件</p> <p>“E” 在国际申请日的当天或之后公布的在先申请或专利</p> <p>“L” 可能对优先权要求构成怀疑的文件, 或为确定另一篇引用文件的公布日而引用的或者因其他特殊理由而引用的文件(如具体说明的)</p> <p>“O” 涉及口头公开、使用、展览或其他方式公开的文件</p> <p>“P” 公布日先于国际申请日但迟于所要求的优先权日的文件</p> <p>“T” 在申请日或优先权日之后公布, 与申请不相抵触, 但为了理解发明之理论或原理的在后文件</p> <p>“X” 特别相关的文件, 单独考虑该文件, 认定要求保护的发明不是新颖的或不具有创造性</p> <p>“Y” 特别相关的文件, 当该文件与另一篇或者多篇该类文件结合并且这种结合对于本领域技术人员为显而易见时, 要求保护的发明不具有创造性</p> <p>“&” 同族专利的文件</p>																										
<p>国际检索实际完成的日期</p> <p>2023年3月13日</p>		<p>国际检索报告邮寄日期</p> <p>2023年3月22日</p>																								
<p>ISA/CN的名称和邮寄地址</p> <p>中国国家知识产权局 中国北京市海淀区蓟门桥西土城路6号 100088</p> <p>传真号 (86-10)62019451</p>		<p>授权官员</p> <p>梁曼</p> <p>电话号码 (+86) 020-28950885</p>																								

C. 相关文件		
类型*	引用文件，必要时，指明相关段落	相关的权利要求
A	US 2022069313 A1 (GLOBAL GRAPHENE GROUP INC) 2022年3月3日 (2022 - 03 - 03) 全文	1-23

国际检索报告
关于同族专利的信息

国际申请号

PCT/CN2022/101515

检索报告引用的专利文件			公布日 (年/月/日)	同族专利			公布日 (年/月/日)
CN	112447949	A	2021年3月5日	CN	112447949	B	2021年8月27日
CN	114402464	A	2022年4月26日	WO	2021221389	A1	2021年11月4日
				US	2022399533	A1	2022年12月15日
				EP	4020619	A1	2022年6月29日
				KR	20210132416	A	2021年11月4日
CN	112447953	A	2021年3月5日	CN	112447953	B	2022年3月18日
CN	114538410	A	2022年5月27日		无		
US	2022069313	A1	2022年3月3日		无		