



⑫ A **Terinzagelegging** ⑪ **8901046**

Nederland

⑲ NL

- ⑤4 **Elektrode voor het stimuleren en/of detecteren van de spieractiviteit van via een lichaamsopening bereikbare spieren of spiergroepen van een patiënt.**
- ⑤1 Int.Cl⁵.: A61N 1/04.
- ⑦1 Aanvrager: B.V. Enraf-Nonius Delft te Delft.
- ⑦4 Gem.: Drs. A. Kupecz c.s.
Octroobureau Los en Stigter B.V.
Postbus 20052
1000 HB Amsterdam.

-
- ⑳1 Aanvraag Nr. 8901046.
- ⑳2 Ingediend 26 april 1989.
- ⑳3 --
- ⑳4 --
- ⑳5 --
- ⑳6 --

-
- ④3 Ter inzage gelegd 16 november 1990.

De aan dit blad gehechte stukken zijn een afdruk van de oorspronkelijk ingediende beschrijving met conclusie(s) en eventuele tekening(en).

Elektrode voor het stimuleren en/of detecteren van de spieractiviteit van via een lichaamsopening bereikbare spieren of spiergroepen van een patiënt

De uitvinding heeft betrekking op een elektrode voor het stimuleren en/of detecteren van de spieractiviteit van via een lichaamsopening bereikbare spieren of spiergroepen van een patiënt, voorzien van een drager en 5 tenminste twee elektrisch geleidende contacten, die via een kabel aansluitbaar zijn op een stimulatie en/of detectieapparaat.

Een bekende elektrode van deze soort is uitgevoerd als vaginaal elektrode voor het stimuleren en/of detecteren 10 van de spieractiviteit van de bekkenbodemspieren bij vrouwen, in het bijzonder de sphincter van de urethra feminina. Hiermee kan men incontinentieproblemen bij vrouwen behandelen. Uiteraard is bij het gebruik van dergelijke hulpmiddelen het handhaven van een goede hygiëne van groot belang, 15 teneinde een onderlinge besmetting van patiënten te voorkomen. Bij de bekende elektrode wordt hiertoe tot op heden in hoofdzaak gebruik gemaakt van twee mogelijkheden. Een eerste mogelijkheid is de elektrode na elke behandeling te desinfecteren resp. zonodig te steriliseren. Dit is betrekkelijk 20 omslachtig en tijdrovend. De tweede mogelijkheid is elke patiënt een eigen elektrode te geven, waardoor echter een hoge investering in elektroden noodzakelijk is. Bovendien is in dit geval een uitgebreide administratie vereist en ook nog altijd een reiniging van de elektroden nodig.

25 De uitvinding beoogt een elektrode van de in de aanhef genoemde soort te verschaffen, waarbij de genoemde bezwaren op eenvoudige, doch niettemin doeltreffende wijze zijn ondervangen.

Hiertoe heeft de elektrode van de in de aanhef 30 genoemde soort volgens de uitvinding het kenmerk, dat de drager is voorzien van contactelementen en dat een wegwerp-bare, langwerpige huls uit isolatiemateriaal losneembaar koppelbaar is met de drager, waarbij de contacten zich bij op de drager aangebrachte huls aan de buitenzijde van 35 de huls bevinden en met de contactelementen zijn verbonden.

8901046.

Op deze wijze wordt een elektrode verkregen, die uit twee delen bestaat, waarbij het gedeelte, dat met de lichaamsopening in aanraking komt na gebruik kan worden weggegooid, zodat geen desinfecteren of steriliseren meer
5 nodig is. Het gedeelte, dat na gebruik wordt weggegooid, bestaat uit een eenvoudige huls uit isolatiemateriaal, die in grote aantallen tegen lage kostprijs kan worden vervaardigd. Het andere gedeelte, waarop de huls wordt geschoven, kan robuust zijn uitgevoerd en is voor meermalig
10 gebruik geschikt.

Volgens een voorkeursuitvoeringsvorm bestaat de huls uit een stijf kunststofmateriaal en omvat een gedeelte met een aan de lichaamsopening aangepaste vorm, waarop een handgreep aansluit, waarbij de contacten in de huls zijn
15 bevestigd en elk met aansluitlip in het inwendige van de huls hebben, welke aansluitlippen bij op de drager aangebrachte huls in aanraking zijn met de contactelementen. Hierdoor wordt een in de praktijk gemakkelijk hanteerbare elektrode verkregen.

20 Volgens een alternatieve uitvoeringsvorm is de drager langwerpig is uitgevoerd en is voorzien van een gedeelte met een aan de lichaamsopening aangepaste vorm en een daarop aansluitende handgreep, waarbij de huls uit een dun, flexibel materiaal is vervaardigd.

25 De uitvinding wordt hierna nader toegelicht aan de hand van de tekening, waarin enkele uitvoeringsvoorbeelden schematisch zijn weergegeven.

Fig. 1 is een gedeeltelijk in doorsnede uitgevoerd zijaanzicht van een eerste uitvoeringsvorm van de elektrode
30 volgens de uitvinding.

Fig. 2 is een bovenaanzicht van de elektrode volgens fig. 1.

Fig. 3 is een doorsnede volgens de lijn III-III uit fig. 1.

35 Fig. 4 is een schematisch weergegeven langsdoorsnede van een tweede uitvoeringsvorm van de elektrode volgens de uitvinding.

Fig. 5 toont een detail uit fig. 4 op grotere schaal.

8901046.

In de fig. 1-3 is een elektrode 1 weergegeven voor het stimuleren en/of detecteren van spieractiviteit van via een lichaamsopening bereikbare spieren of spiergroepen van een patiënt. Deze elektrode 1 is voorzien van een in dit 5 geval als langwerpige lichaam uitgevoerde dragerkern 2 en een huls 3, die losneembaar koppelbaar is op de dragerkern 2. De dragerkern 2 is bijvoorbeeld vervaardigd uit stijf kunststofmateriaal en draagt aan het in fig. 1 in het vergrote detail afgebeelde, ene uiteinde vier contactelementen 4, die in 10 axiale richting verend in het uiteinde van de dragerkern 2 zijn ondersteund en waarvan er in fig. 1 slechts één zichtbaar is. De contactelementen 4 zijn door niet-weergegeven geleiders verbonden met een connector 5, die zich aan het andere uiteinde van de dragerkern 2 bevindt. Op de connector 15 5 kan een kabel worden aangesloten voor het verbinden van de elektrode 1 met een stimulatie en/of detectie-apparaat.

De huls 3 is vervaardigd uit een stijf kunststofmateriaal en omvat een gedeelte 6 met een aan de lichaamsopening, in dit geval de vagina, aangepaste vorm, waarop een 20 handgreep 7 aansluit, waarmee de elektrode gemakkelijk kan worden gehanteerd en in de lichaamsopening kan worden aangebracht. Zoals in de doorsnede van fig. 3 is weergegeven, zijn in het gedeelte 6 van de huls 3 vier contacten 8 aangebracht, die in dit voorbeeld ten opzichte van het 25 buitenoppervlak van de huls 3 uitsteken, zodat een goed contact met de huid gewaarborgd is. De contacten 8 bezitten aan hun ene uiteinde elk een aansluitlip 9, die radiaal in de huls 3 uitsteken en bij op de dragerkern 2 geschoven huls 3 tegen de contactelementen 4 zijn gedrukt.

30 Als alternatief kan de dragerkern 2 aanzienlijk korter zijn uitgevoerd, in welk geval de contacten 8 van de huls 3 bijvoorbeeld via in de huls geïntegreerde geleiders zijn verbonden met meer nabij het open uiteinde van de huls gemonteerde aansluitlippen. Uiteraard zijn ook anders 35 uitgevoerde contactelementen en aansluitlippen mogelijk.

De huls 3 is samengesteld uit twee langwerpige schaalhelften 10 en 11, waarvan de in fig. 1 bovenste schaalhelft 10 uitsparingen voor de contacten 8 bezit. De andere schaalhelft 11 omvat twee klemplaten 12, die in de

samengestelde toestand van de huls 3 de contacten 8 in de uitsparingen van de schaalhelpt 10 fixeren.

De dragerkern 2 heeft aan het uiteinde van de connector 5 een afsluitdeel 13 met grotere diameter, dat 5 passend in de handgreep 7 van de huls 3 wordt opgenomen. Dit afsluitdeel 13 draagt een mantel 14, welke vanaf de tegenover de contacten 8 gelegen zijde ongeveer cirkelboogvormig naar de zijde van de contacten 8 loopt naar een in de mantel 14 gevormde sleuf 15. Het overeenkomstige uiteinde van de 10 huls 3 heeft een aangepaste vorm, waardoor bij het op de dragerkern 2 schuiven van de huls 3 een juiste positionering van de dragerkern 2 en de huls 3 ten opzichte van elkaar wordt bereikt en de contactelementen 4 altijd tegen de aansluitlippen 9 van de contacten 8 komen te liggen.

15 In de fig. 4 en 5 is een alternatieve uitvoeringsvorm van de uitvinding weergegeven. In dit geval heeft de elektrode een langwerpige drager 16, die is voorzien van een gedeelte 17 met een aan de lichaamsopening aangepaste vorm en een daarop aansluitende handgreep 18. Hierbij wordt een 20 huls 19 uit een dun flexibel materiaal toegepast, die in fig. 4 ter wille van de duidelijkheid sterk overdreven op grote afstand van de drager 16 is getekend, doch in de praktijk nauwer passend om deze drager 16 kan liggen. In het gedeelte 17 van de drager 16 zijn uitsparingen 20 voor het 25 opnemen van losse contacten 21 gevormd; waarvan er weer vier aanwezig zijn en in fig. 4 slechts een zichtbaar is. In de drager 16 zijn contactelementen 22 aangebracht, die met behulp van een knop 23 in axiale richting heen en weer verschuifbaar zijn. Deze contactelementen 22 zijn op niet- 30 weergegeven wijze weer verbonden met een aan het ene uiteinde van de drager 16 aangebrachte connector 24.

Voor gebruik wordt over de drager 16 een huls 19 aangebracht en worden vier contacten 21 in de uitsparingen 20 van de drager 16 gedrukt. Daarbij heeft elk contact 21 35 een contactuiteinde 25, dat de huls 19 doorboort en op het contactelement 22 wordt vergrendeld. De huls 19 wordt tussen het contact 21 en de uitsparingen 20 van de drager 16 afdichtend vastgeklemd, zodat de drager 16 van de omgeving geïsoleerd blijft. Na gebruik kunnen de contacten 21 weer

worden losgemaakt door de contactelementen 22 met de knop 23 terug te trekken.

Opgemerkt wordt, dat de bij de beschreven uitvoeringen contacten 8 resp. 21 strookvormig zijn uitgevoerd en 5 in axiale richting van de elektrode zijn aangebracht. Hierdoor wordt bereikt dat ook zonder nauwkeurig positioneren van de elektrode in de lichaamsholte een goede plaatsing ten opzichte van de sluitspieren wordt gewaarborgd. Het is echter ook mogelijk ringvormige of gedeeltelijk ringvormige 10 elektroden toe te passen.

Voorts wordt door de aan de lichaamsopening aangepaste vormgeving bereikt, dat de elektrode ondanks eventuele spiercontracties op zijn plaats blijft.

Hoewel in het voorgaande een elektrode is 15 beschreven voor toepassing in de vagina voor het stimuleren resp. detecteren van de spieractiviteit van de sfincter van de urethra feminina, kan de elektrode volgens de uitvinding bij passende vormgeving ook worden gebruikt voor behandeling van de sfincter ani. Meer algemeen gezegd, is de elektrode 20 geschikt voor het stimuleren en/of detecteren van spieren of spiergroepen die via een lichaamsopening bereikbaar zijn, zoals bijvoorbeeld de bekkenbodemspieren van een vrouw.

Uit het voorgaande blijkt, dat een elektrode wordt verschaft met een drager 2 resp. 16, welke geschikt is voor 25 meermalig gebruik, en een huls 3 resp. 19, welke na gebruik met de contacten 8 resp. 21 wordt weggeworpen. Deze onderdelen zijn zeer eenvoudig uitgevoerd en kunnen tegen lage kostprijs in grote aantallen worden vervaardigd.

Hierdoor is de beschreven elektrode in beide uitvoerings- 30 vormen zeer geschikt voor het behandelen van patiënten met incontinentieproblemen, waarbij enerzijds een stimulatie van de spieractiviteit kan plaatsvinden en anderzijds de spieractiviteit van de spieren of spiergroepen, zoals de bekkenbodemspieren, kan worden gedetecteerd. Na gebruik kan 35 het eenmalige gedeelte 3, 8 resp 19, 21 worden weggeworpen, zodat geen desinfectie of sterilisatie van de elektrode nodig is. •

De uitvinding is niet beperkt tot de in het voorgaande beschreven uitvoeringsvoorbeelden, die binnen het

8901046.

kader der uitvinding op verschillende manieren kunnen worden
gevarieerd.

8901046.

Conclusies

1. Elektrode voor het stimuleren en/of detecteren van de spieractiviteit van via een lichaamsopening bereikbare spieren of spiergroepen van een patiënt, voorzien van een drager en tenminste twee elektrisch geleidende contacten, die via een kabel aansluitbaar zijn op een stimulatie en/of detectieapparaat, met het kenmerk, dat de drager is voorzien van contactelementen en dat een wegwerpbaar, langwerpige huls uit isolatiemateriaal losneembaar koppelbaar is met de drager, waarbij de contacten zich bij aangebrachte huls aan de buitenzijde van de huls bevinden en met de contactelementen zijn verbonden.

2. Elektrode volgens conclusie 1, met het kenmerk, dat de huls uit een stijf kunststofmateriaal bestaat en een gedeelte met een aan de lichaamsopening aangepaste vorm omvat, waarop een handgreep aansluit, waarbij de contacten in de huls zijn bevestigd en elk een aansluitlip in het inwendige van de huls hebben, welke aansluitlippen bij op de drager aangebrachte huls in aanraking zijn met de contactelementen.

3. Elektrode volgens conclusie 2, met het kenmerk, dat de drager en de huls zijn voorzien van complementaire positioneerelementen.

4. Elektrode volgens conclusie 2 of 3, met het kenmerk, dat de huls is samengesteld uit twee langwerpige schaalhelften, waarbij de ene schaalhelft uitsparingen bezit, waarin de contacten zijn geplaatst, terwijl de ander schaalhelft ter plaatse van de uitsparingen klempaten omvat, die in de samengestelde toestand de contacten in de uitsparingen fixeren.

5. Elektrode volgens conclusie 2, 3 of 4, met het kenmerk, dat de aansluitlippen radiaal in de huls uitsteken en dat de contactelementen aan het ene uiteinde van de drager in axiale richting verend zijn ondersteund.

6. Elektrode volgens conclusie 1, met het kenmerk, dat de drager langwerpig is uitgevoerd en is voorzien van een gedeelte met een aan de lichaamsopening aangepaste vorm en een daarop aansluitende handgreep, waarbij de huls uit een

dun, flexibel materiaal is vervaardigd.

7. Elektrode volgens conclusie 6, met het kenmerk, dat de contacten als losse contacten zijn uitgevoerd, die onder inklemming van de flexibele huls op de drager bevestig-
5 baar zijn voor het tot stand brengen van de verbinding met de contactelementen.

8. Elektrode volgens conclusie 7, met het kenmerk, dat de losse contacten elk een contactuiteinde hebben, dat bij aanbrengen op de drager de huls doorboort, waarbij
10 de drager uitsparingen voor het opnemen van de contacten bezit, en waarbij de huls afdichtend tussen de contacten en de uitsparingen wordt vastgeklemd.

9. Elektrode volgens een der voorgaande conclusies, met het kenmerk, dat de drager aan het tegenover
15 het in de lichaamsopening te steken uiteinde gelegen uiteinde is voorzien van een connector, waarop de kabel aansluitbaar is.

10. Elektrode volgens een der voorgaande conclusies, met het kenmerk, dat de contacten ten opzichte
20 van het buitenoppervlak van de huls uitsteken.

11. Huls, bestemd voor toepassing bij een elektrode volgens een der voorgaande conclusies.

8901046.7

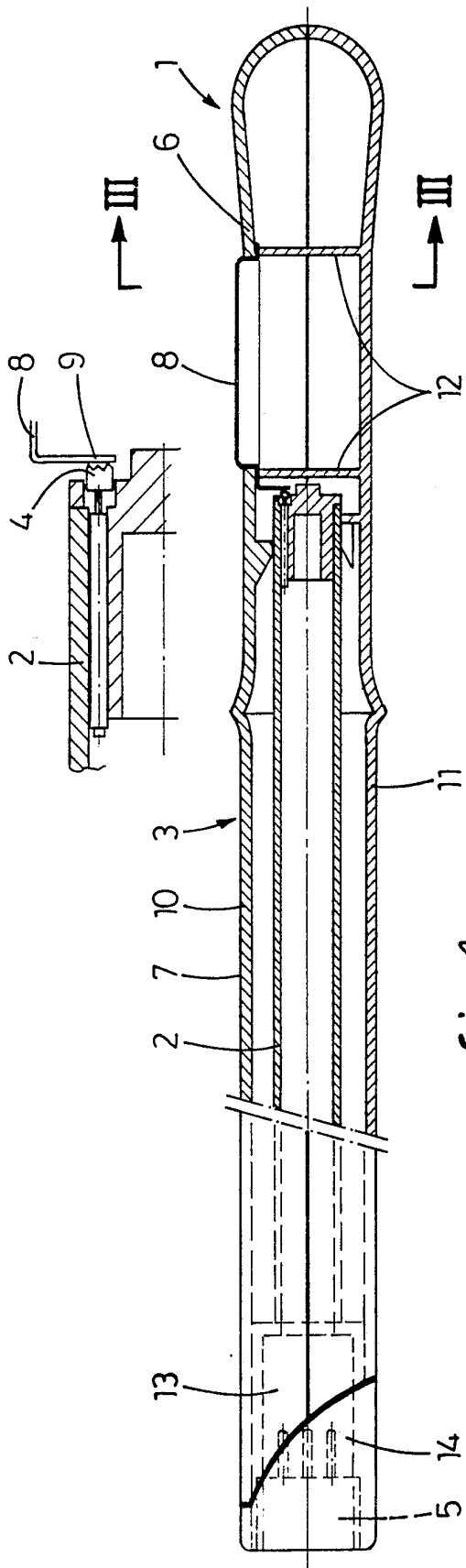


fig.1

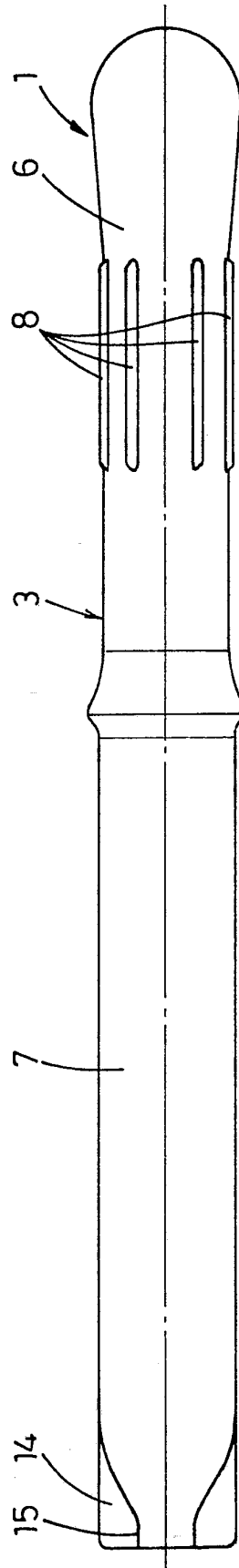


fig.2

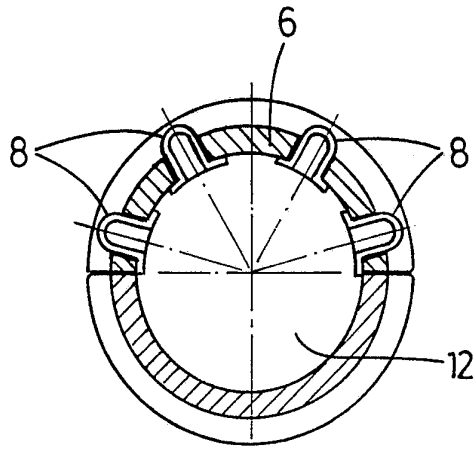


fig.3

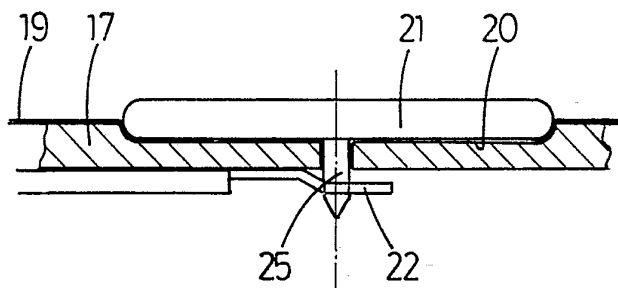


fig.5

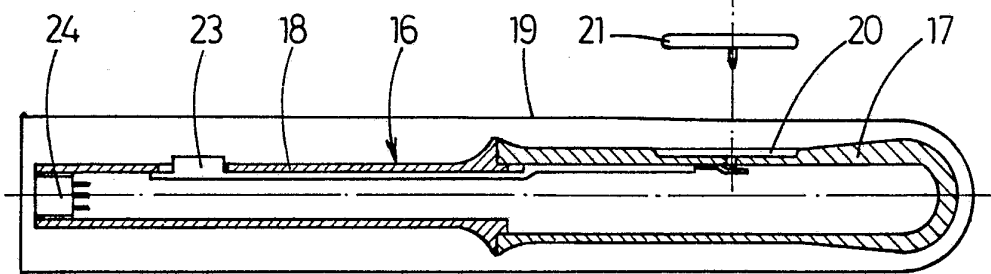


fig.4