



(12)发明专利申请

(10)申请公布号 CN 109469401 A

(43)申请公布日 2019.03.15

(21)申请号 201811613190.9

(22)申请日 2018.12.27

(71)申请人 付绍梅

地址 430072 湖北省武汉市武昌珞珈山武
汉大学

(72)发明人 付绍梅

(51)Int.Cl.

E04H 15/00(2006.01)

E04H 15/48(2006.01)

E04H 15/62(2006.01)

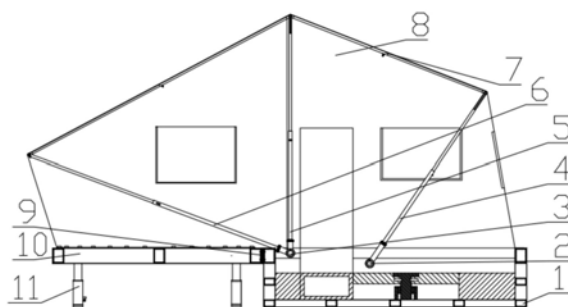
权利要求书3页 说明书7页 附图6页

(54)发明名称

一种多功能自驾游野外家庭帐篷

(57)摘要

本发明涉及一种野外住宿装置,更具体的说是一种多功能自驾游野外家庭帐篷,实现了将帐篷主要的支撑杆、防雨帐篷布等装置折叠安装在一个箱体内,节约空间摆放,方便携带,该帐篷可以展开形成两个卧室或者一个卧室一个客厅,帐篷上的窗户由拉链连接可以增加帐篷能的通透性等功能,帐篷支杆安装座A安装在帐篷收纳装置内部,帐篷支杆安装座B安装在帐篷收纳装置内部,帐篷支杆A安装在帐篷支杆安装座A上,帐篷支杆B安装在帐篷支杆安装座B上,帐篷支杆C安装在帐篷支杆安装座B上,帐篷安装在帐篷收纳装置上,帐篷安装在帐篷支杆A上,帐篷安装在帐篷支杆B上,帐篷安装在帐篷支杆C上,帐篷安装在收纳装置盖上。



1. 一种多功能自驾游野外家庭帐篷,包括帐篷收纳装置(1)、帐篷支杆安装座A(2)、帐篷支杆安装座B(3)、帐篷支杆A(4)、帐篷支杆B(5)、帐篷支杆C(6)、帐篷支杆加固杆(7)、帐篷(8)、连接折页(9)、收纳装置盖(10)、升降固定支腿(11),其特征在于:帐篷收纳装置(1)是由安装框架(1-1)、座椅装置(1-2)、升降桌面装置(1-3)、被褥收纳箱(1-4)、帐篷门(1-5)、安装柱(1-6)、固定螺纹环(1-7)构成,座椅装置(1-2)安装在安装框架(1-1)内部,升降桌面装置(1-3)装置安装框架(1-1)内部,被褥收纳箱(1-4)安装在安装框架(1-1)内部,帐篷门(1-5)安装在安装框架(1-1)上,安装柱(1-6)安装在安装框架(1-1)上,固定螺纹环(1-7)安装在安装柱(1-6)上,固定螺纹环(1-7)和安装柱(1-6)螺纹配合;

升降桌面装置(1-3)是由桌面(1-3-1)、限位环(1-3-2)、升降驱动丝杠(1-3-3)、螺纹环(1-3-4)、固定套筒(1-3-5)构成,限位环(1-3-2)安装在桌面(1-3-1)内部,限位环(1-3-2)和桌面(1-3-1)间隙配合,升降驱动丝杠(1-3-3)安装在桌面(1-3-1)上,升降驱动丝杠(1-3-3)和桌面(1-3-1)间隙配合,升降驱动丝杠(1-3-3)和限位环(1-3-2)间隙配合,螺纹环(1-3-4)安装在升降驱动丝杠(1-3-3)上,纹环(1-3-4)和升降驱动丝杠(1-3-3)螺纹配合,固定套筒(1-3-5)安装在螺纹环(1-3-4)上;

帐篷支杆安装座A(2)是由转动圆环(2-1)、圆管(2-2)、螺纹开叉口(2-3)、夹紧螺纹环(2-4)构成,圆管(2-2)安装在转动圆环(2-1)上,螺纹开叉口(2-3)卡在圆管(2-2)顶端,夹紧螺纹环(2-4)安装在圆管(2-2)上,夹紧螺纹环(2-4)和圆管(2-2)螺纹配合;

帐篷支杆安装座B(3)是由安装圆管(3-1)、安装螺纹环(3-2)、弹簧(3-3)、支杆安装座(3-4)构成,安装螺纹环(3-2)安装在安装圆管(3-1)上,安装螺纹环(3-2)和安装圆管(3-1)螺纹配合,弹簧(3-3)安装在安装圆管(3-1)上,弹簧(3-3)和安装圆管(3-1)间隙配合,支杆安装座(3-4)安装在安装圆管(3-1)上,支杆安装座(3-4)和安装圆管(3-1)间隙配合;

帐篷支杆B(5)是由外支撑管B(5-1)、螺母B(5-2)、旋转夹紧把手(5-3)、弯曲支撑内管B(5-4)、加固杆(5-5)构成,螺母B(5-2)安装在外支撑管B(5-1)上,旋转夹紧把手(5-3)安装在螺母B(5-2)上,旋转夹紧把手(5-3)和螺母B(5-2)螺纹配合,弯曲支撑内管B(5-4)安装在外支撑管B(5-1)上,弯曲支撑内管B(5-4)和外支撑管B(5-1)间隙配合,加固杆(5-5)安装在弯曲支撑内管B(5-4)上;

帐篷支杆C(6)是由支撑外管C(6-1)、螺母C(6-2)、旋转夹紧把手C(6-3)、弯曲支撑内管CI(6-4)、螺母CI(6-5)、旋转夹紧把手CI(6-6)、弯曲支撑内管CII(6-7)、加固杆C(6-8)构成,螺母C(6-2)安装在撑外管C(6-1)上,旋转夹紧把手C(6-3)安装在螺母C(6-2)上,旋转夹紧把手C(6-3)和螺母C(6-2)螺纹配合,弯曲支撑内管CI(6-4)安装在支撑外管C(6-1)上,弯曲支撑内管CI(6-4)和支撑外管C(6-1)间隙配合,螺母CI(6-5)安装在弯曲支撑内管CI(6-4)上,旋转夹紧把手CI(6-6)安装在螺母CI(6-5)上,旋转夹紧把手CI(6-6)和螺母CI(6-5)螺纹配合,弯曲支撑内管CII(6-7)安装在弯曲支撑内管CI(6-4)上,弯曲支撑内管CII(6-7)和弯曲支撑内管CI(6-4)间隙配合,弯曲支撑内管CII(6-7)安装在支撑外管C(6-1)上,弯曲支撑内管CII(6-7)和支撑外管C(6-1)间隙配合,加固杆C(6-8)安装在弯曲支撑内管CI(6-4)上,加固杆C(6-8)安装在弯曲支撑内管CII(6-7)上;

帐篷支杆加固杆(7)是由外部安装管(7-1)、管接卡扣A(7-2)、长短限制螺母(7-3)、固定夹紧把手(7-4)、伸缩内杆(7-5)、管接卡扣B(7-6)构成,管接卡扣A(7-2)安装在外部安装管(7-1)上,管接卡扣A(7-2)和外部安装管(7-1)过盈配合,长短限制螺母(7-3)安装在外部

安装管(7-1)上,固定夹紧把手(7-4)安装在长短限制螺母(7-3)上,固定夹紧把手(7-4)和长短限制螺母(7-3)螺纹配合,伸缩内杆(7-5)安装在外部安装管(7-1)上,伸缩内杆(7-5)和外部安装管(7-1)间隙配合,管接卡扣B(7-6)安装在伸缩内杆(7-5)上,管接卡扣B(7-6)和伸缩内杆(7-5)过盈配合;

折页(9)是由折页板A(9-1)、安装螺丝(9-2)、折页板B(9-3)、连接轴(9-4)构成,折页板A(9-1)安装在连接轴(9-4)上,折页板A(9-1)和连接轴(9-4)间隙配合,折页板B(9-3)安装在连接轴(9-4)上,折页板B(9-3)和连接轴(9-4)间隙配合,安装螺丝(9-2)安装在折页板A(9-1)上,安装螺丝(9-2)和折页板A(9-1)间隙配合,安装螺丝(9-2)安装在折页板B(9-3)上,安装螺丝(9-2)和折页板B(9-3)间隙配合;

升降固定支腿(11)是由固定支撑外装置(11-1)、内部升降装置(11-2)、升降控制装置(11-3)构成,内部升降装置(11-2)安装在固定支撑外装置(11-1)内部,内部升降装置(11-2)和固定支撑外装置(11-1)螺纹配合,升降控制装置(11-3)安装在固定支撑外装置(11-1)内部,升降控制装置(11-3)和固定支撑外装置(11-1)间隙配合;

固定支撑外装置(11-1)是由支撑管(11-1-1)、安装固定座(11-1-2)、顶端安装帽(11-1-3)、丝杠安装环(11-1-4)、丝杠(11-1-5)、斜面齿轮(11-1-6)、齿轮加固键(11-1-7)、升降控制装置安装孔(11-1-8)、高度位置限位孔(11-1-9)构成,安装固定座(11-1-2)安装在支撑管(11-1-1)上,顶端安装帽(11-1-3)安装在支撑管(11-1-1)上,丝杠安装环(11-1-4)安装在支撑管(11-1-1)内部,丝杠(11-1-5)安装在丝杠安装环(11-1-4)上,斜面齿轮(11-1-6)安装在丝杠(11-1-5)上,齿轮加固键(11-1-7)安装在丝杠(11-1-5)上,齿轮加固键(11-1-7)安装在斜面齿轮(11-1-6)上,升降控制装置安装孔(11-1-8)开在支撑管(11-1-1)上,高度位置限位孔(11-1-9)开在支撑管(11-1-1)上;

内部升降装置(11-2)是由内部移动管(11-2-1)、丝杠配合螺纹环(11-2-2)、连接帽(11-2-3)构成,丝杠配合螺纹环(11-2-2)安装在内部移动管(11-2-1)内部,连接帽(11-2-3)安装在内部移动管(11-2-1)上;

升降控制装置(11-3)是由转动安装轴(11-3-1)、传动斜齿轮(11-3-2)、加固键(11-3-3)、转动把手(11-3-4)、限位杆(11-3-5)、防丢杆(11-3-6)构成,传动斜齿轮(11-3-2)安装在转动安装轴(11-3-1)上,加固键(11-3-3)安装在转动安装轴(11-3-1)上,加固键(11-3-3)安装在传动斜齿轮(11-3-2)上,转动把手(11-3-4)安装在转动安装轴(11-3-1)上,限位杆(11-3-5)安装在转动把手(11-3-4)上,防丢杆(11-3-6)安装在限位杆(11-3-5)上;

帐篷支杆安装座A(2)安装在帐篷收纳装置(1)内部,转动圆环(2-1)和安装柱(1-6)间隙配合,帐篷支杆安装座B(3)安装在帐篷收纳装置(1)内部,安装圆管(3-1)和安装柱(1-6)间隙配合,帐篷支杆A(4)安装在帐篷支杆安装座A(2)上,帐篷支杆B(5)安装在帐篷支杆安装座B(3)上,外支撑管B(5-1)和支杆安装座(3-4)过盈配合,帐篷支杆C(6)安装在帐篷支杆安装座B(3)上,支撑外管C(6-1)和支杆安装座(3-4)过盈配合,帐篷支杆加固杆(7)安装在帐篷支杆A(4)上,支杆加固杆(7)安装在帐篷支杆B(5)上,管接卡扣A(7-2)和弯曲支撑内管B(5-4)过盈配合,支杆加固杆(7)安装在帐篷支杆C(6)上,管接卡扣B(7-6)和弯曲支撑内管C II(6-7)过盈配合,连接折页(9)安装在帐篷收纳装置(1)上,安装螺丝(9-2)和安装框架(1-1)螺纹配合,收纳装置盖(10)安装在连接折页(9)上,升降固定支腿(11)安装在收纳装置盖(10)上,帐篷(8)安装在帐篷收纳装置(1)上,帐篷(8)安装在帐篷支杆A(4)上,帐篷(8)

安装在帐篷支杆B (5) 上, 帐篷 (8) 安装在帐篷支杆C (6) 上, 帐篷 (8) 安装在帐篷支杆加固杆 (7) 上, 帐篷 (8) 安装在收纳装置盖 (10) 上。

2. 根据权利要求1所述的一种多功能自驾游野外家庭帐篷, 其特征在于: 帐篷收纳装置 (1) 安装柱 (1-6) 和固定螺纹环 (1-7) 均有四个。

3. 根据权利要求1所述的一种多功能自驾游野外家庭帐篷, 其特征在于: 帐篷支杆加固杆 (7) 的数量有四个。

4. 根据权利要求1所述的一种多功能自驾游野外家庭帐篷, 其特征在于: 升降固定支腿 (11) 的数量有四个。

一种多功能自驾游野外家庭帐篷

技术领域

[0001] 本发明涉及一种野外住宿装置,更具体的说是一种多功能自驾游野外家庭帐篷。

背景技术

[0002] 现在的生活可以用一个字来阐述“快”、车跑的快,食用的粮食、肉、蔬菜瓜果成熟的快,时间过得快,现在的人们为了应对快节奏的生活,不停的工作奔波,身体上和心理上可以早已摇摇欲坠,所以年底或者孩子放假的时候自己驾车出去游玩一番,但是行驶到个别地方住宿就是一个问题,所以发明一种多功能自驾游野外家庭帐篷。

发明内容

[0003] 本发明主要解决的技术问题是提供一种多功能自驾游野外家庭帐篷,可以将帐篷主要的支撑杆、防雨帐篷布等装置折叠安装在一个箱体内,节约空间摆放,方便携带,该帐篷可以展开形成两个卧室或者一个卧室一个客厅,另一个卧室里床板中间的部分可以升起当茶几使用其他的部分可以当沙发,帐篷上的窗户由拉链连接可以增加帐篷能的通透性等功能。

[0004] 本发明涉及一种野外住宿装置,更具体的说是一种多功能自驾游野外家庭帐篷包括帐篷收纳装置、帐篷支杆安装座A、帐篷支杆安装座B、帐篷支杆A、帐篷支杆B、帐篷支杆C、帐篷支杆加固杆、帐篷、连接折页、收纳装置盖、升降固定支腿,实现了将帐篷主要的支撑杆、防雨帐篷布等装置折叠安装在一个箱体内,节约空间摆放,方便携带,该帐篷可以展开形成两个卧室或者一个卧室一个客厅,另一个卧室里床板中间的部分可以升起当茶几使用其他的部分可以当沙发,帐篷上的窗户由拉链连接可以增加帐篷能的通透性等功能。

[0005] 所述的帐篷收纳装置是由安装框架、座椅装置、升降桌面装置、被褥收纳箱、帐篷门、安装柱、固定螺纹环构成,座椅装置安装在安装框架内部,降桌面装置安装在安装框架内部,被褥收纳箱安装在安装框架内部,帐篷门安装在安装框架上,安装柱安装在安装框架上,固定螺纹环安装在安装柱上,固定螺纹环和安装柱螺纹配合;

[0006] 所述的降桌面装置是由桌面、限位环、升降驱动丝杠、螺纹环、固定套筒构成,限位环安装在桌面内部,限位环和桌面间隙配合,升降驱动丝杠安装在桌面上,升降驱动丝杠和桌面间隙配合,升降驱动丝杠和限位环间隙配合,螺纹环安装在升降驱动丝杠上,纹环和升降驱动丝杠螺纹配合,固定套筒安装在螺纹环上;

[0007] 所述的帐篷支杆安装座A是由转动圆环、圆管、螺纹开叉口、夹紧螺纹环构成,圆管安装在转动圆环上,螺纹开叉口开在圆管顶端,夹紧螺纹环安装在圆管上,夹紧螺纹环和圆管螺纹配合;

[0008] 所述的帐篷支杆安装座B是由安装圆管、安装螺纹环、弹簧、支杆安装座构成,安装螺纹环安装在安装圆管上,安装螺纹环和安装圆管螺纹配合,弹簧安装在安装圆管上,弹簧和安装圆管间隙配合,支杆安装座安装在安装圆管上,支杆安装座和安装圆管间隙配合;

[0009] 所述的帐篷支杆B是由外支撑管B、螺母B、旋转夹紧把手、弯曲支撑内管B、加固杆

构成,螺母B安装在外支撑管B上,旋转夹紧把手安装在螺母B上,旋转夹紧把手和螺母B螺纹配合,弯曲支撑内管B安装在外支撑管B上,弯曲支撑内管B和外支撑管B间隙配合,加固杆安装在弯曲支撑内管B上;

[0010] 所述的帐篷支杆C是由支撑外管C、螺母C、旋转夹紧把手C、弯曲支撑内管CI、螺母CI、旋转夹紧把手CI、弯曲支撑内管CII、加固杆C构成,螺母C安装在撑外管C上,旋转夹紧把手C安装在螺母C上,旋转夹紧把手C和螺母C螺纹配合,弯曲支撑内管CI安装在支撑外管C上,弯曲支撑内管CI和支撑外管C间隙配合,螺母CI安装在弯曲支撑内管CI上,旋转夹紧把手CI安装在螺母CI上,旋转夹紧把手CI和螺母CI螺纹配合,弯曲支撑内管CII安装在弯曲支撑内管CI上,弯曲支撑内管CII和弯曲支撑内管CI间隙配合,弯曲支撑内管CII安装在支撑外管C上,弯曲支撑内管CII和支撑外管C间隙配合,加固杆C安装在弯曲支撑内管CI上,加固杆C安装在弯曲支撑内管CII上;

[0011] 所述的帐篷支杆加固杆是由外部安装管、管接卡扣A、长短限制螺母、固定夹紧把手、伸缩内杆、管接卡扣B构成,管接卡扣A安装在外部安装管上,管接卡扣A和外部安装管过盈配合,长短限制螺母安装在外部安装管上,固定夹紧把手安装在长短限制螺母上,固定夹紧把手和长短限制螺母螺纹配合,伸缩内杆安装在外部安装管上,伸缩内杆和外部安装管间隙配合,管接卡扣B安装在伸缩内杆上,管接卡扣B和伸缩内杆过盈配合;

[0012] 所述的折页是由折页板A、安装螺丝、折页板B、连接轴构成,折页板A安装在连接轴上,折页板A和连接轴间隙配合,折页板B安装在连接轴上,折页板B和连接轴间隙配合,安装螺丝安装在折页板A上,安装螺丝和折页板A间隙配合,安装螺丝安装在折页板B上,安装螺丝和折页板B间隙配合;

[0013] 所述的升降固定支腿是由固定支撑外装置、内部升降装置、升降控制装置构成,内部升降装置安装在固定支撑外装置内部,内部升降装置和固定支撑外装置螺纹配合,升降控制装置安装在固定支撑外装置内部,升降控制装置和固定支撑外装置间隙配合;

[0014] 所述的固定支撑外装置是由支撑管、安装固定座、顶端安装帽、丝杠安装环、丝杠、斜面齿轮、齿轮加固键、升降控制装置安装孔、高度位置限位孔构成,安装固定座安装在支撑管上,顶端安装帽安装在支撑管上,丝杠安装环安装在支撑管内部,丝杠安装在丝杠安装环上,斜面齿轮安装在丝杠上,齿轮加固键安装在丝杠上,齿轮加固键安装在斜面齿轮上,升降控制装置安装孔开在支撑管上,高度位置限位孔开在支撑管上;

[0015] 所述的内部升降装置是由内部移动管、丝杠配合螺纹环、连接帽构成,丝杠配合螺纹环安装在内部移动管内部,连接帽安装在内部移动管上;

[0016] 所述的升降控制装置是由转动安装轴、传动斜齿轮、加固键、转动把手、限位杆、防丢杆构成,传动斜齿轮安装在转动安装轴上,加固键安装在转动安装轴上,加固键安装在传动斜齿轮上,转动把手安装在转动安装轴上,限位杆安装在转动把手上,防丢杆安装在限位杆上;

[0017] 帐篷支杆安装座A安装在帐篷收纳装置内部,转动圆环和安装柱间隙配合,帐篷支杆安装座B安装在帐篷收纳装置内部,安装圆管和安装柱间隙配合,帐篷支杆A安装在帐篷支杆安装座A上,帐篷支杆B安装在帐篷支杆安装座B上,外支撑管B和支杆安装座过盈配合,帐篷支杆C安装在帐篷支杆安装座B上,支撑外管C和支杆安装座过盈配合,帐篷支杆加固杆安装在帐篷支杆A上,支杆加固杆安装在帐篷支杆B上,管接卡扣A和弯曲支撑内管B过盈配

合,支杆加固杆安装在帐篷支杆C上,管接卡扣B和弯曲支撑内管C II 过盈配合,连接折页安装在帐篷收纳装置上,安装螺丝和安装框架螺纹配合,收纳装置盖安装在连接折页上,升降固定支腿安装在收纳装置盖上,帐篷安装在帐篷收纳装置上,帐篷安装在帐篷支杆A上,帐篷安装在帐篷支杆B上,帐篷安装在帐篷支杆C上,帐篷安装在帐篷支杆加固杆上,帐篷安装在收纳装置盖上。

[0018] 作为本技术方案的进一步优化,本发明一种多功能自驾游野外家庭帐篷所述的帐篷收纳装置安装柱和固定螺纹环均有四个。

[0019] 作为本技术方案的进一步优化,本发明一种多功能自驾游野外家庭帐篷所述的帐篷支杆加固杆的数量有四个。

[0020] 作为本技术方案的进一步优化,本发明一种多功能自驾游野外家庭帐篷所述的升降固定支腿的数量有四个。

[0021] 本发明一种多功能自驾游野外家庭帐篷有益效果为:

[0022] 本发明涉及一种野外住宿装置,更具体的说是一种多功能自驾游野外家庭帐篷,可以将帐篷主要的支撑杆、防雨帐篷布等装置折叠安装在一个箱体内,节约空间摆放,方便携带,该帐篷可以展开形成两个卧室或者一个卧室一个客厅,另一个卧室里床板中间的部分可以升起当茶几使用其他的部分可以当沙发,帐篷上的窗户由拉链连接可以增加帐篷能的通透性等功能。

附图说明

[0023] 下面结合附图和具体实施方法对本发明做进一步详细的说明。

[0024] 图1为本发明一种多功能自驾游野外家庭帐篷的整体结构示意图。

[0025] 图2为本发明一种多功能自驾游野外家庭帐篷的帐篷收纳装置1示意图。

[0026] 图3为本发明一种多功能自驾游野外家庭帐篷的升降桌面装置1-3示意图。

[0027] 图4为本发明一种多功能自驾游野外家庭帐篷的帐篷支杆安装座A2示意图。

[0028] 图5为本发明一种多功能自驾游野外家庭帐篷的帐篷支杆安装座B3示意图。

[0029] 图6为本发明一种多功能自驾游野外家庭帐篷的帐篷支杆B5示意图。

[0030] 图7为本发明一种多功能自驾游野外家庭帐篷的帐篷支杆C6示意图。

[0031] 图8为本发明一种多功能自驾游野外家庭帐篷的帐篷支杆加固杆7示意图。

[0032] 图9为本发明一种多功能自驾游野外家庭帐篷的连接折页9示意图。

[0033] 图10为本发明一种多功能自驾游野外家庭帐篷的升降固定支腿11示意图。

[0034] 图11为本发明一种多功能自驾游野外家庭帐篷的固定支撑外装置11-1示意图。

[0035] 图12为本发明一种多功能自驾游野外家庭帐篷的降装置11-2示意图。

[0036] 图13为本发明一种多功能自驾游野外家庭帐篷的升降控制装置11-3示意图。

[0037] 图中:帐篷收纳装置1;安装框架1-1;座椅装置1-2;升降桌面装置1-3;桌面1-3-1;限位环1-3-2;升降驱动丝杠1-3-3;螺纹环1-3-4;固定套筒1-3-5;被褥收纳箱1-4;帐篷门1-5;安装柱1-6;固定螺纹环1-7;帐篷支杆安装座A2;转动圆环2-1;圆管2-2;螺纹开叉口2-3;夹紧螺纹环2-4;帐篷支杆安装座B3;安装圆管3-1;安装螺纹环3-2;弹簧3-3;支杆安装座3-4;帐篷支杆A4;帐篷支杆B5;外支撑管B5-1;螺母B5-2;旋转夹紧把手5-3;弯曲支撑内管B5-4;加固杆5-5;帐篷支杆C6;支撑外管C6-1;螺母C6-2;旋转夹紧把手C6-3;弯曲支撑内管

CI6-4;螺母CI6-5;旋转夹紧把手CI6-6;弯曲支撑内管C II 6-7;加固杆C6-8;帐篷支杆加固杆7;外部安装管7-1;管接卡扣A7-2;长短限制螺母7-3;固定夹紧把手7-4;伸缩内杆7-5;管接卡扣B7-6;帐篷8;连接折页9;折页板A9-1;安装螺丝9-2;折页板B9-3;连接轴9-4;收纳装置盖10;升降固定支腿11;固定支撑外装置11-1;支撑管11-1-1;安装固定座11-1-2;顶端安装帽11-1-3;丝杠安装环11-1-4;丝杠11-1-5;斜面齿轮11-1-6;齿轮加固键11-1-7;升降控制装置安装孔11-1-8;高度位置限位孔11-1-9;内部升降装置11-2;内部移动管11-2-1;丝杠配合螺纹环11-2-2;连接帽11-2-3;升降控制装置11-3;转动安装轴11-3-1;传动斜齿轮11-3-2;加固键11-3-3;转动把手11-3-4;限位杆11-3-5;防丢杆11-3-6。

具体实施方式

[0038] 具体实施方式一：

[0039] 下面结合图1、2、3、4、5、6、7、8、9、10、11、12、13说明本实施方式，本发明主要解决的技术问题是提供一种多功能自驾游野外家庭帐篷，可以将帐篷主要的支撑杆、防雨帐篷布等装置折叠安装在一个箱体内，节约空间摆放，方便携带，该帐篷可以展开形成两个卧室或者一个卧室一个客厅，另一个卧室里床板中间的部分可以升起当茶几使用其他的部分可以当沙发，帐篷上的窗户由拉链连接可以增加帐篷能的通透性等功能。

[0040] 本发明涉及一种野外住宿装置，更具体的说是一种多功能自驾游野外家庭帐篷包括帐篷收纳装置1、帐篷支杆安装座A2、帐篷支杆安装座B3、帐篷支杆A4、帐篷支杆B5、帐篷支杆C6、帐篷支杆加固杆7、帐篷8、连接折页9、收纳装置盖、升降固定支腿11，实现了将帐篷主要的支撑杆、防雨帐篷布等装置折叠安装在一个箱体内，节约空间摆放，方便携带，该帐篷可以展开形成两个卧室或者一个卧室一个客厅，另一个卧室里床板中间的部分可以升起当茶几使用其他的部分可以当沙发，帐篷上的窗户由拉链连接可以增加帐篷能的通透性等功能。

[0041] 所述的帐篷收纳装置1是由安装框架1-1、座椅装置1-2、升降桌面装置1-3、被褥收纳箱1-4、帐篷门1-5、安装柱1-6、固定螺纹环1-7构成，安装框架1-1帐篷的主体结构，、座椅装置1-2、升降桌面装置1-3、被褥收纳箱1-4可以拼接成一张床，安装柱1-6方便支杆安装，座椅装置1-2安装在安装框架1-1内部，降桌面装置1-3装置安装框架1-1内部，被褥收纳箱1-4安装在安装框架1-1内部，帐篷门1-5安装在安装框架1-1上，安装柱1-6安装在安装框架1-1上，固定螺纹环1-7安装在安装柱1-6上，固定螺纹环1-7和安装柱1-6螺纹配合；

[0042] 所述的降桌面装置1-3是由桌面1-3-1、限位环1-3-2、升降驱动丝杠1-3-3、螺纹环1-3-4、固定套筒1-3-5构成，升降驱动丝杠1-3-3丝杠推动桌面1-3-1和旁边的座椅装置1-2产生高度差，固定套筒1-3-5安装固定，升降桌面装置1-3的位置限位环1-3-2安装在桌面1-3-1内部，限位环1-3-2和桌面1-3-1间隙配合，升降驱动丝杠1-3-3安装在桌面1-3-1上，升降驱动丝杠1-3-3和桌面1-3-1间隙配合，升降驱动丝杠1-3-3和限位环1-3-2间隙配合，螺纹环1-3-4安装在升降驱动丝杠1-3-3上，纹环1-3-4和升降驱动丝杠1-3-3螺纹配合，固定套筒1-3-5安装在螺纹环1-3-4上；

[0043] 所述的帐篷支杆安装座A2是由转动圆环2-1、圆管2-2、螺纹开叉口2-3、夹紧螺纹环2-4构成，转动圆环2-1可以在安装柱1-6转动，圆管2-2安装在转动圆环2-1上，螺纹开叉口2-3卡在圆管2-2顶端，夹紧螺纹环2-4向上运动时可以将帐篷支杆A4夹紧，夹紧螺纹环2-

4安装在圆管2-2上,夹紧螺纹环2-4和圆管2-2螺纹配合;

[0044] 所述的帐篷支杆安装座B3是由安装圆管3-1、安装螺纹环3-2、弹簧3-3、支杆安装座3-4构成,安装圆管3-1上安装两个支杆安装座3-4,安装螺纹环3-2将两个支杆安装座3-4安装在安装圆管3-1,弹簧3-3限制两个支杆安装座3-4间的距离,支杆安装座3-4安装固定帐篷支杆B5和帐篷支杆C6,安装螺纹环3-2安装在安装圆管3-1上,安装螺纹环3-2和安装圆管3-1螺纹配合,弹簧3-3安装在安装圆管3-1上,弹簧3-3和安装圆管3-1间隙配合,支杆安装座3-4安装在安装圆管3-1上,支杆安装座3-4和安装圆管3-1间隙配合;

[0045] 所述的帐篷支杆B5是由外支撑管B5-1、螺母B5-2、旋转夹紧把手5-3、弯曲支撑内管B5-4、加固杆5-5构成,旋转夹紧把手5-3的转动可以固定弯曲支撑内管B5-4和外支撑管B5-1的相对位置,弯曲支撑内管B5-4支撑帐篷,加固杆5-5防止弯曲支撑内管B5-4形变,螺母B5-2安装在外支撑管B5-1上,旋转夹紧把手5-3安装在螺母B5-2上,旋转夹紧把手5-3和螺母B5-2螺纹配合,弯曲支撑内管B5-4安装在外支撑管B5-1上,弯曲支撑内管B5-4和外支撑管B5-1间隙配合,加固杆5-5安装在弯曲支撑内管B5-4上;

[0046] 所述的帐篷支杆C6是由支撑外管C6-1、螺母C6-2、旋转夹紧把手C6-3、弯曲支撑内管CI6-4、螺母CI6-5、旋转夹紧把手CI6-6、弯曲支撑内管CII6-7、加固杆C6-8构成,螺母C6-2、旋转夹紧把手C6-3调节支杆的高度,弯曲支撑内管CI6-4、螺母CI6-5调节支杆的宽度,螺母C6-2安装在撑外管C6-1上,旋转夹紧把手C6-3安装在螺母C6-2上,旋转夹紧把手C6-3和螺母C6-2螺纹配合,弯曲支撑内管CI6-4安装在支撑外管C6-1上,弯曲支撑内管CI6-4和支撑外管C6-1间隙配合,螺母CI6-5安装在弯曲支撑内管CI6-4上,旋转夹紧把手CI6-6安装在螺母CI6-5上,旋转夹紧把手CI6-6和螺母CI6-5螺纹配合,弯曲支撑内管CII6-7安装在弯曲支撑内管CI6-4上,弯曲支撑内管CII6-7和弯曲支撑内管CI6-4间隙配合,弯曲支撑内管CII6-7安装在支撑外管C6-1上,弯曲支撑内管CII6-7和支撑外管C6-1间隙配合,加固杆C6-8安装在弯曲支撑内管CI6-4上,加固杆C6-8安装在弯曲支撑内管CII6-7上;

[0047] 所述的帐篷支杆加固杆7是由外部安装管7-1、管接卡扣A7-2、长短限制螺母7-3、固定夹紧把手7-4、伸缩内杆7-5、管接卡扣B7-6构成,管接卡扣A7-2和管接卡扣B7-6可以将帐篷支杆加固杆7更牢固的卡在帐篷支杆A4、帐篷支杆B5和帐篷支杆C6上,管接卡扣A7-2安装在外部安装管7-1上,管接卡扣A7-2和外部安装管7-1过盈配合,长短限制螺母7-3安装在外部安装管7-1上,固定夹紧把手7-4安装在长短限制螺母7-3上,固定夹紧把手7-4和长短限制螺母7-3螺纹配合,伸缩内杆7-5安装在外部安装管7-1上,伸缩内杆7-5和外部安装管7-1间隙配合,管接卡扣B7-6安装在伸缩内杆7-5上,管接卡扣B7-6和伸缩内杆7-5过盈配合;

[0048] 所述的折页9是由折页板A9-1、安装螺丝9-2、折页板B9-3、连接轴9-4构成,安装螺丝9-2将连接折页9更牢固的安装在在帐篷收纳装置1和收纳装置盖10上,连接轴9-4让折页板A9-1和折页板B9-3可以在同一轴上转动,折页板A9-1安装在连接轴9-4上,折页板A9-1和连接轴9-4间隙配合,折页板B9-3安装在连接轴9-4上,折页板B9-3和连接轴9-4间隙配合,安装螺丝9-2安装在折页板A9-1上,安装螺丝9-2和折页板A9-1间隙配合,安装螺丝9-2安装在折页板B9-3上,安装螺丝9-2和折页板B9-3间隙配合;

[0049] 所述的升降固定支腿11是由固定支撑外装置11-1、内部升降装置11-2、升降控制装置11-3构成,固定支撑外装置11-1固定升降固定支腿11的位置,内部升降装置11-2的移

动调节升降固定支腿11的长度,升降控制装置11-3的转动控制内部升降装置11-2的移动,内部升降装置11-2安装在固定支撑外装置11-1内部,内部升降装置11-2和固定支撑外装置11-1螺纹配合,升降控制装置11-3安装在固定支撑外装置11-1内部,升降控制装置11-3和固定支撑外装置11-1间隙配合;

[0050] 所述的固定支撑外装置11-1是由支撑管11-1-1、安装固定座11-1-2、顶端安装帽11-1-3、丝杠安装环11-1-4、丝杠11-1-5、斜面齿轮11-1-6、齿轮加固键11-1-7、升降控制装置安装孔11-1-8、高度位置限位孔11-1-9构成,安装固定座11-1-2将固定支撑外装置11-1更牢固的固定在地上,顶端安装帽11-1-3和内部升降装置11-2配合的更紧密,丝杠11-1-5的转动孔内部升降装置11-2的移动,斜面齿轮11-1-6接收动力带动丝杠11-1-5转动,齿轮加固键11-1-7让丝杠11-1-5和斜面齿轮11-1-6可以同心转动,安装固定座11-1-2安装在支撑管11-1-1上,顶端安装帽11-1-3安装在支撑管11-1-1上,丝杠安装环11-1-4安装在支撑管11-1-1内部,丝杠11-1-5安装在丝杠安装环11-1-4上,斜面齿轮11-1-6安装在丝杠11-1-5上,齿轮加固键11-1-7安装在丝杠11-1-5上,齿轮加固键11-1-7安装在斜面齿轮11-1-6上,升降控制装置安装孔11-1-8开在支撑管11-1-1上,高度位置限位孔11-1-9开在支撑管11-1-1上;

[0051] 所述的内部升降装置11-2是由内部移动管11-2-1、丝杠配合螺纹环11-2-2、连接帽11-2-3构成,丝杠配合螺纹环11-2-2接收丝杠的动能移动并带动内部移动管11-2-1的移动,连接帽11-2-3将升降固定支腿11和收纳装置盖10更方便的安装,丝杠配合螺纹环11-2-2安装在内部移动管11-2-1内部,连接帽11-2-3安装在内部移动管11-2-1上;

[0052] 所述的升降控制装置11-3是由转动安装轴11-3-1、传动斜齿轮11-3-2、加固键11-3-3、转动把手11-3-4、限位杆11-3-5、防丢杆11-3-6构成,传动斜齿轮11-3-2将动能传出,转动把手11-3-4方便转动安装轴11-3-1的转动,限位杆11-3-5当敢赌固定时将限位杆11-3-5插进支撑管11-1-1中防止升降固定支腿11长度的变化,转动安装轴11-3-1将升降控制装置11-3安装在支撑管11-1-1上,传动斜齿轮11-3-2安装在转动安装轴11-3-1上,加固键11-3-3安装在转动安装轴11-3-1上,加固键11-3-3安装在传动斜齿轮11-3-2上,转动把手11-3-4安装在转动安装轴11-3-1上,限位杆11-3-5安装在转动把手11-3-4上,防丢杆11-3-6安装在限位杆11-3-5上;

[0053] 帐篷支杆安装座A2安装在帐篷收纳装置1内部,转动圆环2-1和安装柱1-6间隙配合,帐篷支杆安装座B3安装在帐篷收纳装置1内部,安装圆管3-1和安装柱1-6间隙配合,帐篷支杆A4安装在帐篷支杆安装座A2上,帐篷支杆B5安装在帐篷支杆安装座B3上,外支撑管B5-1和支杆安装座3-4过盈配合,帐篷支杆C6安装在帐篷支杆安装座B3上,支撑外管C6-1和支杆安装座3-4过盈配合,帐篷支杆加固杆7安装在帐篷支杆A4上,支杆加固杆7安装在帐篷支杆B5上,管接卡扣A7-2和弯曲支撑内管B5-4过盈配合,支杆加固杆7安装在帐篷支杆C6上,管接卡扣B7-6和弯曲支撑内管C II 6-7过盈配合,连接折页9安装在帐篷收纳装置1上,安装螺丝9-2和安装框架1-1螺纹配合,收纳装置盖10安装在连接折页9上,升降固定支腿11安装在收纳装置盖10上,帐篷8安装在帐篷收纳装置1上,帐篷8安装在帐篷支杆A4上,帐篷8安装在帐篷支杆B5上,帐篷8安装在帐篷支杆C6上,帐篷8安装在帐篷支杆加固杆7上,帐篷8安装在收纳装置盖10上。

[0054] 具体实施方式二:

[0055] 下面结合图1、2、3、4、5、6、7、8、9、10、11、12、13说明本实施方式,本实施方式对实施方式一作进一步说明,所述帐篷收纳装置1安装柱1-6和固定螺纹环1-7均有四个。

[0056] 具体实施方式三:

[0057] 下面结合图1、2、3、4、5、6、7、8、9、10、11、12、13说明本实施方式,本实施方式对实施方式一作进一步说明,所述的帐篷支杆加固杆7的数量有四个。

[0058] 具体实施方式四:

[0059] 下面结合图1、2、3、4、5、6、7、8、9、10、11、12、13说明本实施方式,本实施方式对实施方式一作进一步说明,所述的升降固定支腿11的数量有四个。

[0060] 本发明的工作原理是:

[0061] 一种多功能自驾游野外家庭帐篷的工作原理是,在使用前先检查好装置间的连接情况是否符合要求,先将折叠好的帐篷摆放好,然后在将收纳装置盖10沿着连接折页9掀开放平,使得掀开后的收纳装置盖10和帐篷收纳装置1在同一水平面上,然后再将升降固定支腿11从收纳装置盖10的内部转出,使得收纳装置盖10和收纳装置盖10成九十度角,然后将限位杆11-3-5从支撑管11-1-1拔出,然后转动转动把手11-3-4带动转动安装轴11-3-1转动,转动安装轴11-3-1带动传动斜齿轮11-3-2转动,因为传动斜齿轮11-3-2和斜面齿轮11-1-6配合,所以传动斜齿轮11-3-2就会带着斜面齿轮11-1-6转动,斜面齿轮11-1-6带动丝杠11-1-5转动,因为丝杠11-1-5固定在丝杠安装环11-1-4上,所以丝杠配合螺纹环11-2-2就会在丝杠11-1-5上发生位移,丝杠安装环11-1-4就会带着内部移动管11-2-1和接帽11-2-3移动,从而调节合适的长度,然后再用销子将安装固定座11-1-2固定牢固,然后在逐一的将其其他的三个升降固定支腿11调节固定好。然后打开帐篷门1-5和帐篷8的拉链进入到帐篷中,然后依次将帐篷支杆A4、帐篷支杆B5和帐篷支杆C6调节到适当的角度和适当的高度,然后分别将旋转夹紧把手5-3和旋转夹紧把手C6-3旋转夹紧,然后在调节帐篷支杆C6的宽度,调节好后再将旋转夹紧把手CI6-6旋转夹紧,当帐篷支杆A4、帐篷支杆B5和帐篷支杆C6的高度宽度调节好后,在调节帐篷支杆加固杆7的长度,使得当帐篷支杆A4、帐篷支杆B5和帐篷支杆C6分别位于帐篷8的各个角处,然后转动固定夹紧把手7-4固定好帐篷支杆加固杆7的长度即完成了帐篷外形的搭建,然后再将被褥从被褥收纳箱1-4取出放在收纳装置盖10上,然后在转动升降驱动丝杠1-3-3使得升降驱动丝杠1-3-3带着桌面1-3-1上升形成沙发和茶几,即完成内部的搭建,当需要睡觉时再将桌面1-3-1放下使得桌面1-3-1和座椅装置1-2与被褥收纳箱1-4在同一高度组成窗体再铺上被褥,但需要收起时安装上述的反向操作即可。

[0062] 当然,上述说明并非对本发明的限制,本发明也不仅限于上述举例,本技术领域的普通技术人员在本发明的实质范围内所做出的变化、改型、添加或替换,也属于本发明的保护范围。

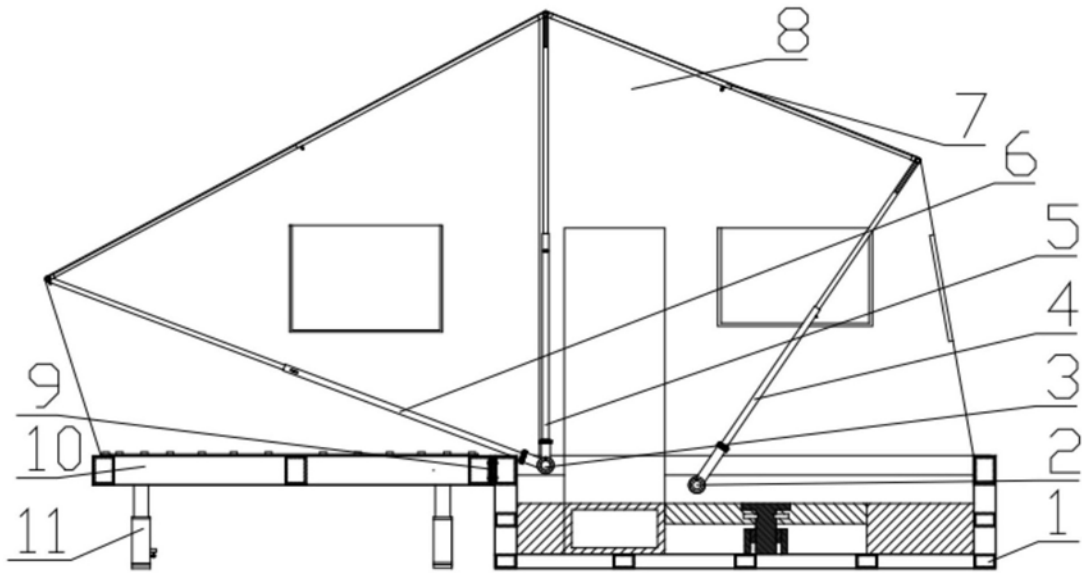


图1

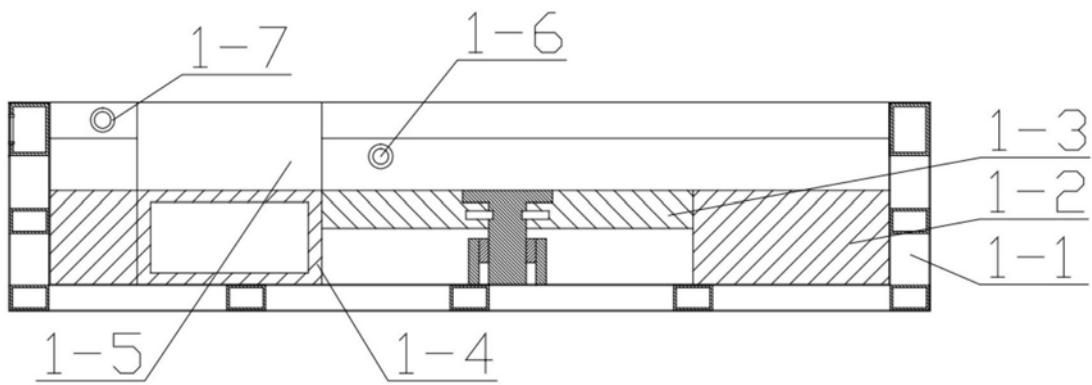


图2

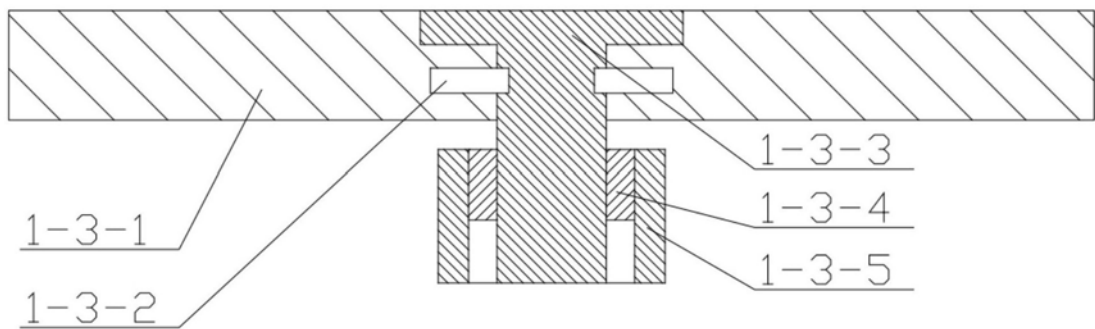


图3

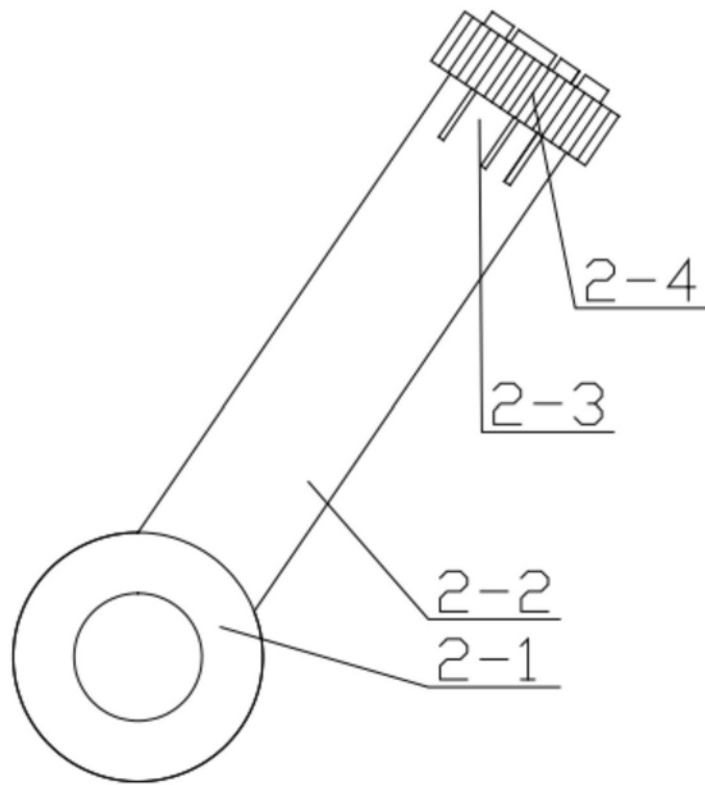


图4

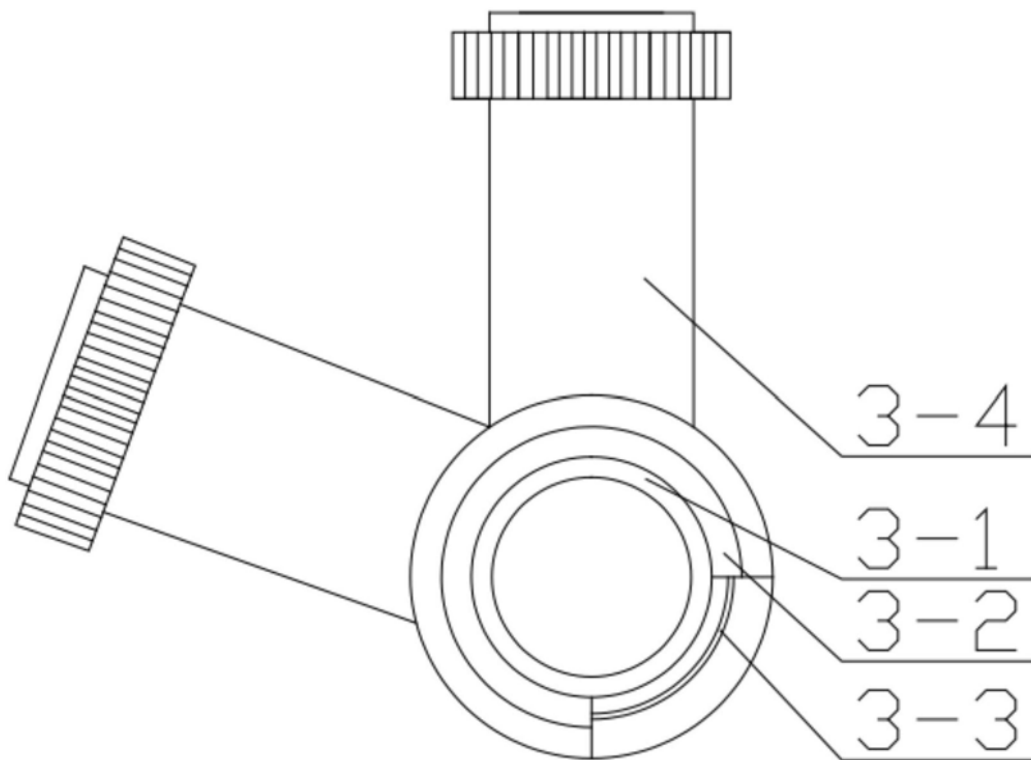


图5

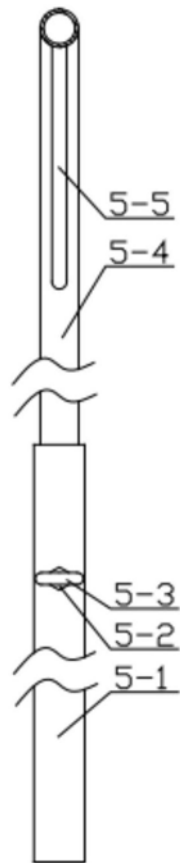


图6

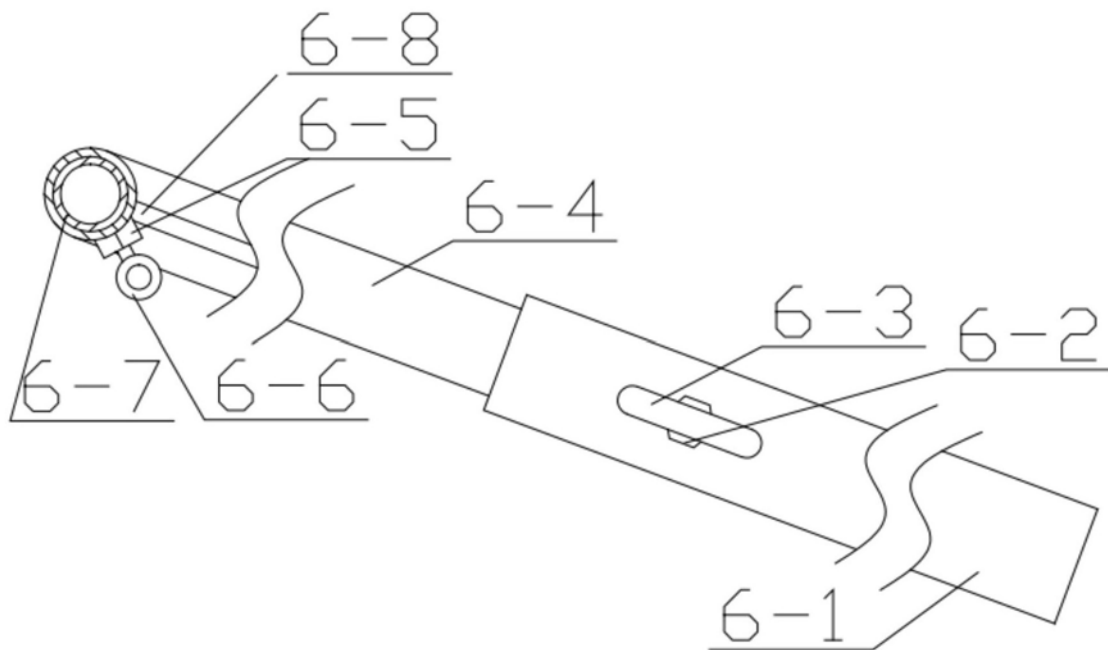


图7

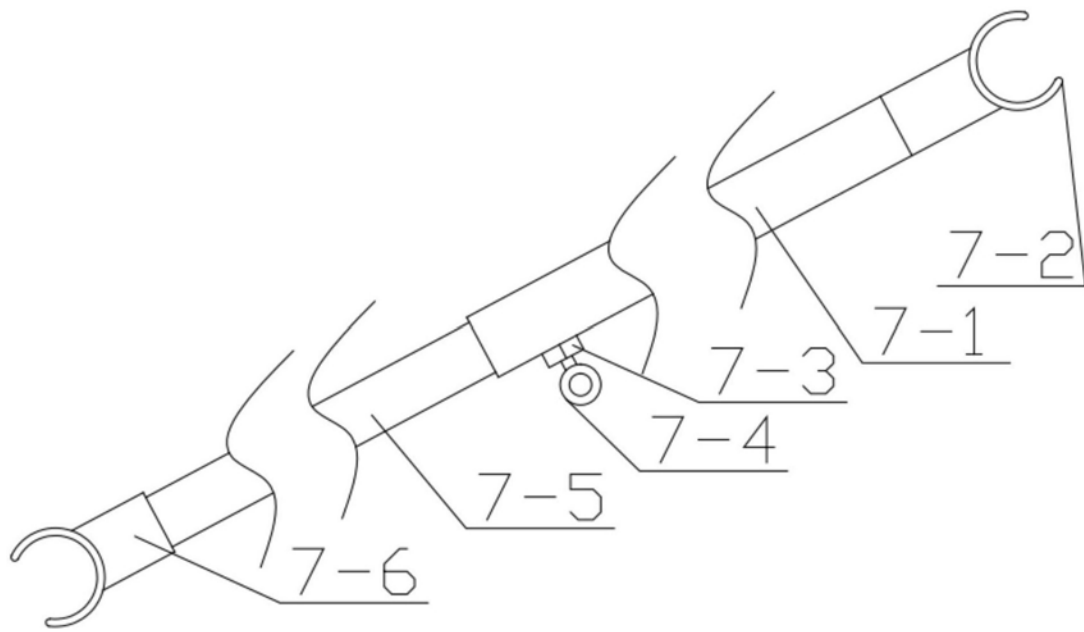


图8

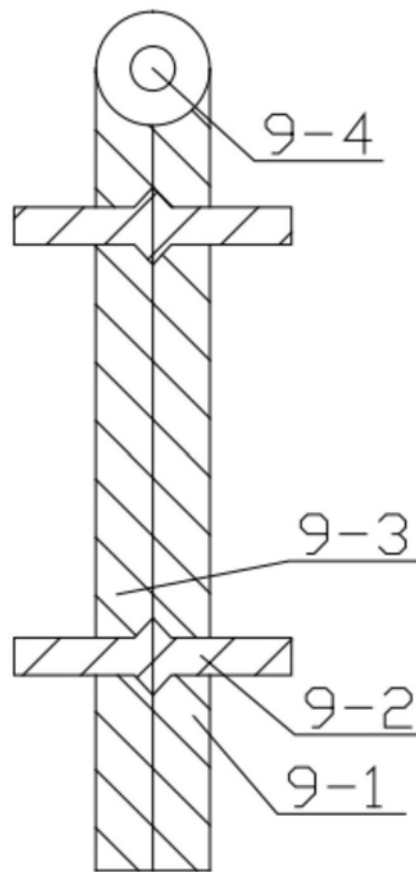


图9

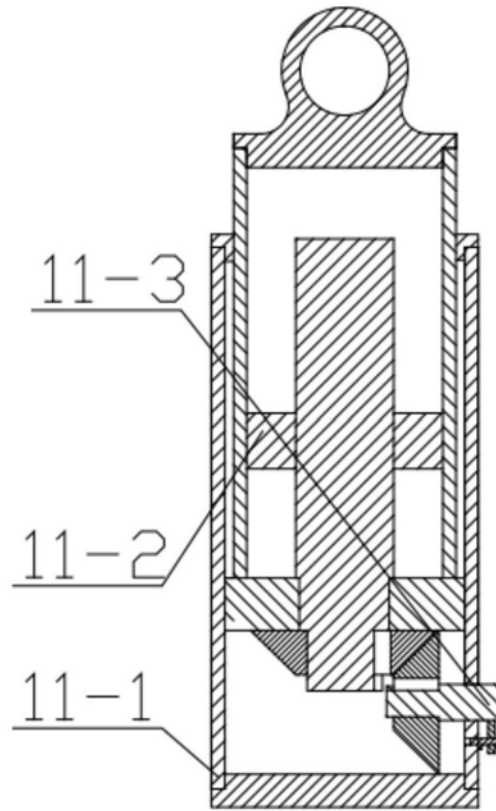


图10

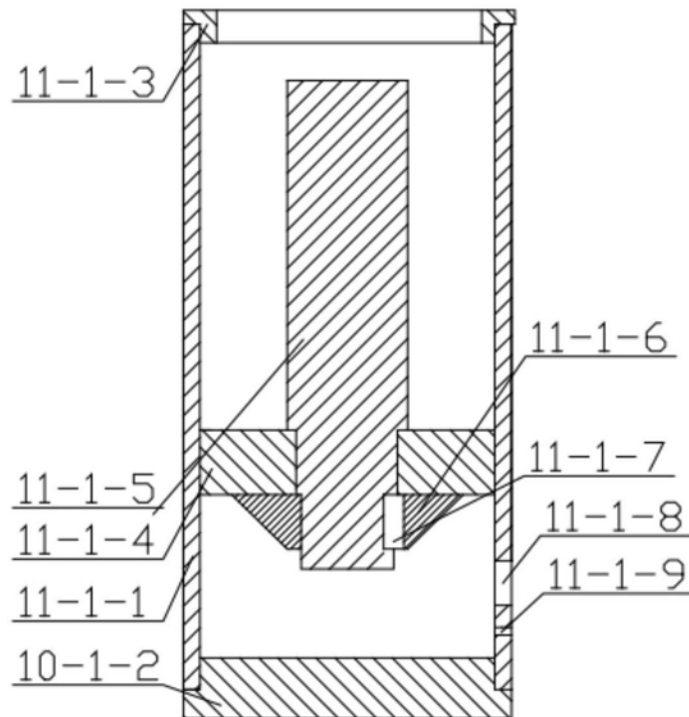


图11

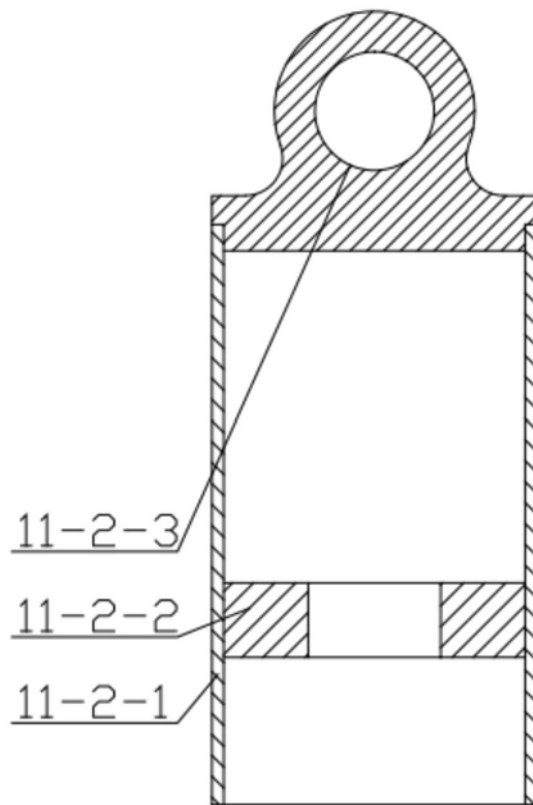


图12

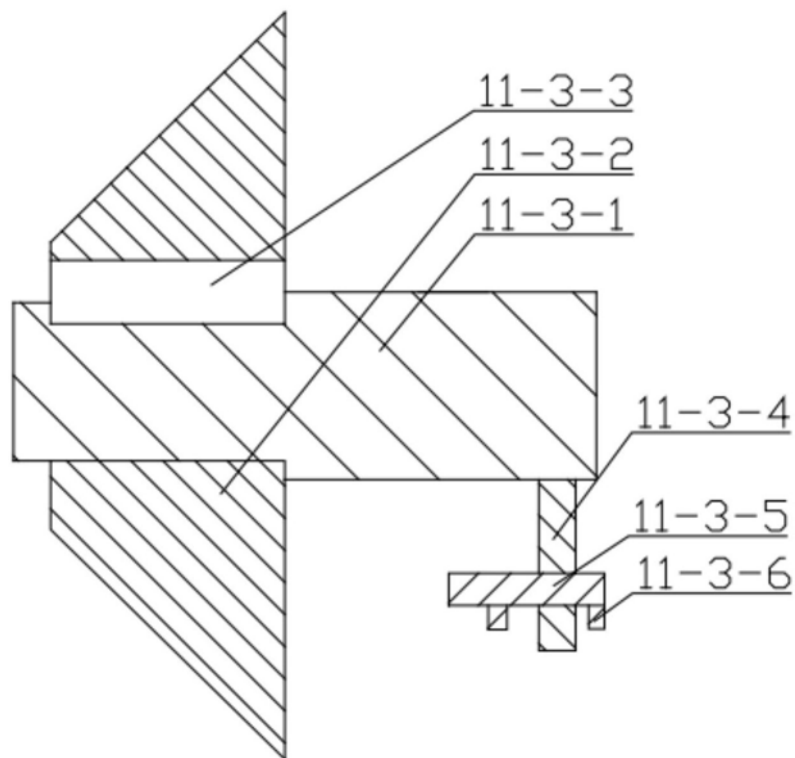


图13