



(12)实用新型专利

(10)授权公告号 CN 205669082 U

(45)授权公告日 2016. 11. 02

(21)申请号 201620570241.4

(22)申请日 2016.06.01

(73)专利权人 李俊

地址 629006 四川省遂宁市安居区聚贤乡
油房村5社2号

(72)发明人 李俊

(51)Int.Cl.

D01G 23/00(2006.01)

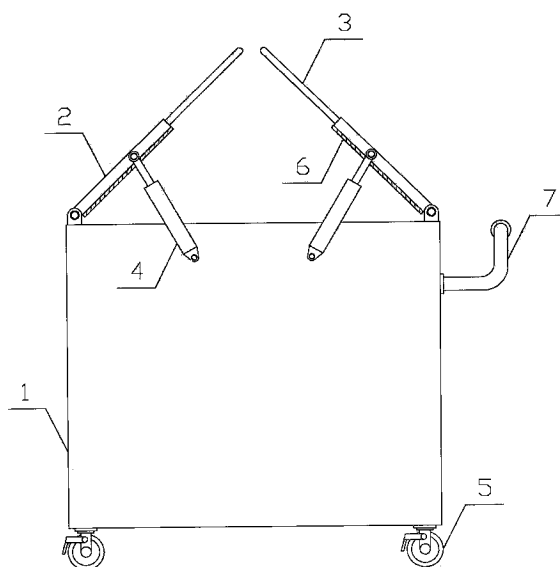
权利要求书1页 说明书2页 附图2页

(54)实用新型名称

一种运棉装置

(57)摘要

本实用新型公开了一种运棉装置,属于纺织材料运送设备领域。该实用新型包括储棉箱、压棉支架、压棉杆和压棉气缸,储棉箱下侧均匀设置有多个带刹万向轮,储棉箱上方两侧分别对称设置有压棉支架,压棉支架一侧两端分别铰连接于储棉箱上方一侧,压棉支架另一侧均匀设置有多根压棉杆,多根压棉杆分别垂直于压棉支架一侧且相互平行,压棉支架两侧与储棉箱之间分别设置有压棉气缸,压棉气缸尾端与储棉箱铰连接,压棉气缸的输出端与储棉箱铰连接,压棉支架下侧均匀设置有软质橡胶层,储棉箱上方一侧设置有推车把手。本实用新型结构设计合理,能够快速高效的将数量较多的棉纺平稳的进行运送,避免棉纺在运送过程中掉落,满足使用的需要。



CN 205669082 U

1. 一种运棉装置,其特征在于:所述运棉装置包括储棉箱、压棉支架、压棉杆和压棉气缸,所述储棉箱下侧均匀设置有多个带刹万向轮,储棉箱上方两侧分别对称设置有压棉支架,压棉支架一侧两端分别铰连接于储棉箱上方一侧,压棉支架另一侧均匀设置有多根压棉杆,多根压棉杆分别垂直于压棉支架一侧且相互平行,所述压棉支架两侧与储棉箱之间分别设置有压棉气缸,压棉气缸尾端与储棉箱铰连接,压棉气缸的输出端与储棉箱铰连接,所述压棉支架下侧均匀设置有软质橡胶层,储棉箱上方一侧设置有推车把手。

2. 根据权利要求1所述的一种运棉装置,其特征在于:所述储棉箱上方两侧的两个压棉支架上的多根压棉杆相互交错均匀设置。

3. 根据权利要求1所述的一种运棉装置,其特征在于:所述压棉支架上的压棉杆为硬质金属杆。

一种运棉装置

技术领域

[0001] 本实用新型属于纺织材料运送设备领域,尤其涉及一种运棉装置。

背景技术

[0002] 棉纺是把棉纤维加工成纱线的纺纱工艺过程,该工艺过程也适用于纺制棉型化纤纱、中长纤维纱以及棉与其他纤维混纺纱等,棉织物性能好并且价格低廉,使用的非常广泛,棉纺纤维以羊毛为主,也包括山羊绒、兔毛、马海毛、牦牛毛等特种动物毛,棉纺过程也可用于毛型化纤纯纺、混纺以及与其他天然纤维混纺。棉纺在加工过程中,需要将生产加工好的棉纺进行运送,现有的棉纺运送只是简单的将前道工序加工好的棉纺放置在储棉箱内,当储棉箱内的棉纺较多时,由于棉纺质量较轻且较为蓬松,储棉箱内难以放置较多的棉纺,并且棉纺很容易从储棉箱的上侧掉落,由于现有的储棉箱上侧一般不设置压棉机构,在放置棉纺的过程中需要人工将棉纺进行压紧,使得难以高效便捷的放置较多的棉纺,降低了棉纺运送的效率和质量,不能满足使用的需要。

实用新型内容

[0003] 本实用新型所要解决的技术问题是克服现有技术中所存在的上述不足,而提供一种结构设计合理,能够快速高效的将棉纺平稳的进行运送,避免棉纺在运送过程中掉落的运棉装置。

[0004] 为了解决上述技术问题,本实用新型所采用的技术方案是:一种运棉装置,其特征在于:所述运棉装置包括储棉箱、压棉支架、压棉杆和压棉气缸,所述储棉箱下侧均匀设置有多根带刹万向轮,储棉箱上方两侧分别对称设置有压棉支架,压棉支架一侧两端分别铰连接于储棉箱上方一侧,压棉支架另一侧均匀设置有多根压棉杆,多根压棉杆分别垂直于压棉支架一侧且相互平行,所述压棉支架两侧与储棉箱之间分别设置有压棉气缸,压棉气缸尾端与储棉箱铰连接,压棉气缸的输出端与储棉箱铰连接,所述压棉支架下侧均匀设置有软质橡胶层,储棉箱上方一侧设置有推车把手。

[0005] 进一步地,所述储棉箱上方两侧的两个压棉支架上的多根压棉杆相互交错均匀设置。

[0006] 进一步地,所述压棉支架上的压棉杆为硬质金属杆。

[0007] 本实用新型与现有技术相比,具有以下优点和效果:本实用新型结构简单,通过储棉箱下侧均匀设置有多根带刹万向轮,储棉箱上方一侧设置有推车把手,使得储棉箱能够根据需要快速高效的进行平移运送,通过储棉箱上方两侧分别对称设置有压棉支架,压棉支架一侧均匀设置有多根压棉杆,压棉支架两侧与储棉箱之间分别设置有压棉气缸,压棉支架下侧均匀设置有软质橡胶层,利用压棉气缸驱动压棉支架,使能快速高效的将储棉箱内的棉纺便捷的进行压紧,使得储棉箱内能够放置数量较多的棉纺,利用储棉箱上方两侧的两个压棉支架上的多根压棉杆相互交错均匀设置,使得棉纺在运送过程中压棉杆能够高效的将棉纺压紧,确保储棉箱内的棉纺不会掉落,提高了棉纺运送的效率和质量,满足使用

的需要。

附图说明

[0008] 图1是本实用新型一种运棉装置的结构示意图。

[0009] 图2是本实用新型一种运棉装置的压棉支架的结构示意图。

[0010] 图中:1.储棉箱,2.压棉支架,3.压棉杆,4.压棉气缸,5.带刹万向轮,6.软质橡胶层,7.推车把手。

具体实施方式

[0011] 为了进一步描述本实用新型,下面结合附图进一步阐述一种运棉装置的具体实施方式,以下实施例是对本实用新型的解释而本实用新型并不局限于以下实施例。

[0012] 如图1所示,本实用新型一种运棉装置,包括储棉箱1、压棉支架2、压棉杆3和压棉气缸4,储棉箱1下侧均匀设置有多个带刹万向轮5,储棉箱1上方两侧分别对称设置有压棉支架2,压棉支架2一侧两端分别铰连接于储棉箱1上方一侧,压棉支架2另一侧均匀设置有多根压棉杆3,多根压棉杆3分别垂直于压棉支架2一侧且相互平行,压棉支架2两侧与储棉箱1之间分别设置有压棉气缸4,压棉气缸4尾端与储棉箱1铰连接,压棉气缸4的输出端与储棉箱1铰连接,压棉支架2下侧均匀设置有软质橡胶层6,储棉箱1上方一侧设置有推车把手7。

[0013] 如图2所示,本实用新型的储棉箱1上方两侧的两个压棉支架2上的多根压棉杆3相互交错均匀设置。本实用新型的压棉支架2上的压棉杆3为硬质金属杆,使得棉纺在运送过程中压棉杆3能够高效的将棉纺压紧,确保储棉箱1内的棉纺不会掉落,提高棉纺运送的效率和质量。

[0014] 采用上述技术方案,本实用新型一种运棉装置在使用的时候,通过储棉箱1下侧均匀设置有多个带刹万向轮5,储棉箱1上方一侧设置有推车把手7,使得储棉箱1能够根据需要进行快速高效的进行平移运送,通过储棉箱1上方两侧分别对称设置有压棉支架2,压棉支架2一侧均匀设置有多根压棉杆3,压棉支架2两侧与储棉箱1之间分别设置有压棉气缸4,压棉支架2下侧均匀设置有软质橡胶层6,利用压棉气缸4驱动压棉支架2,使能快速高效的将储棉箱1内的棉纺便捷的进行压紧,使得储棉箱1内能够放置数量较多的棉纺,利用储棉箱1上方两侧的两个压棉支架2上的多根压棉杆3相互交错均匀设置,使得棉纺在运送过程中压棉杆3能够高效的将棉纺压紧,确保储棉箱1内的棉纺不会掉落。通过这样的结构,本实用新型结构设计合理,能够快速高效的将数量较多的棉纺平稳的进行运送,避免棉纺在运送过程中掉落,提高了棉纺运送的效率和质量,满足使用的需要。

[0015] 本说明书中所描述的以上内容仅仅是对本实用新型所作的举例说明。本实用新型所属技术领域的技术人员可以对所描述的具体实施例做各种各样的修改或补充或采用类似的方式替代,只要不偏离本实用新型说明书的内容或者超越本权利要求书所定义的范围,均应属于本实用新型的保护范围。

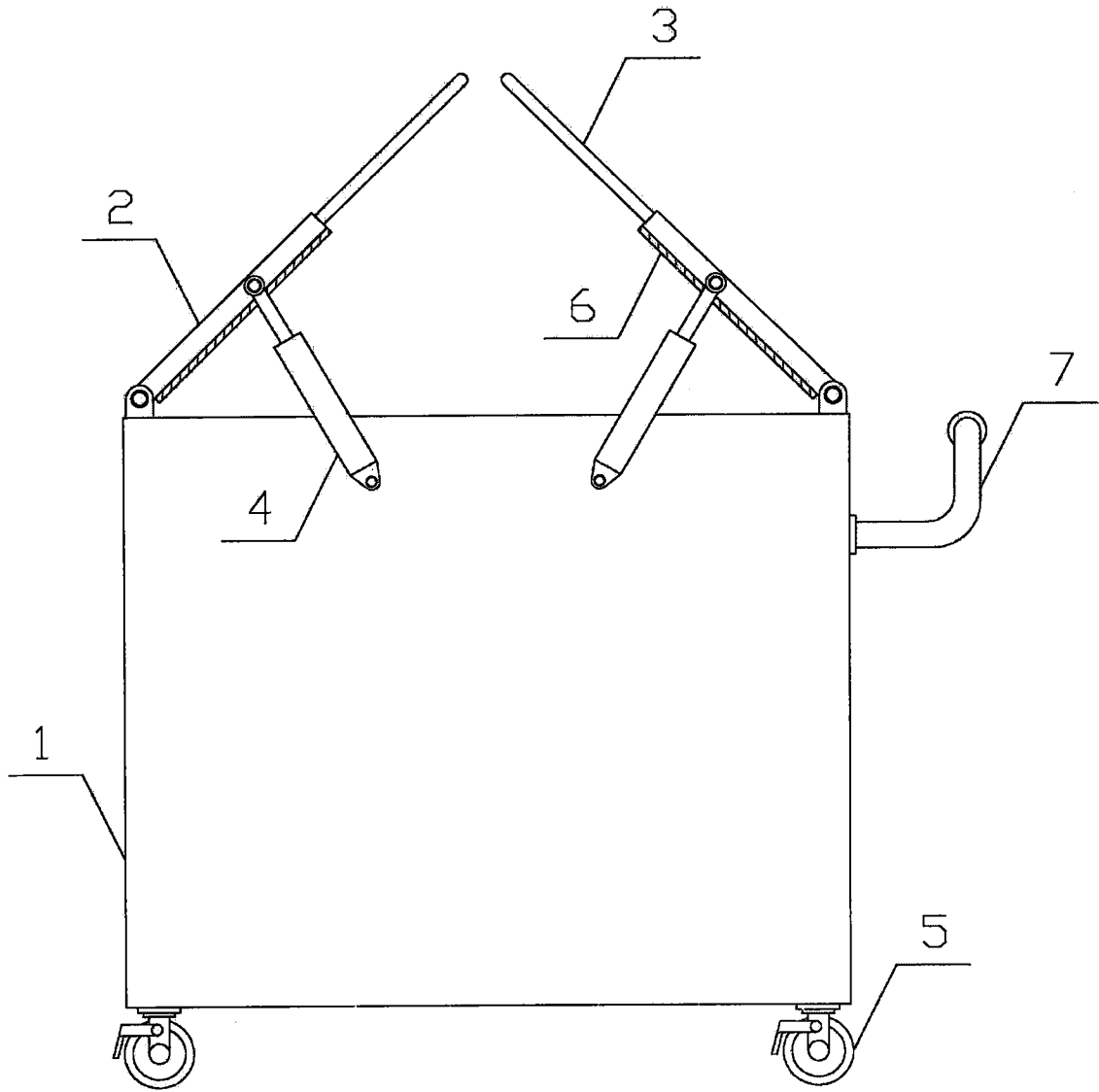


图1

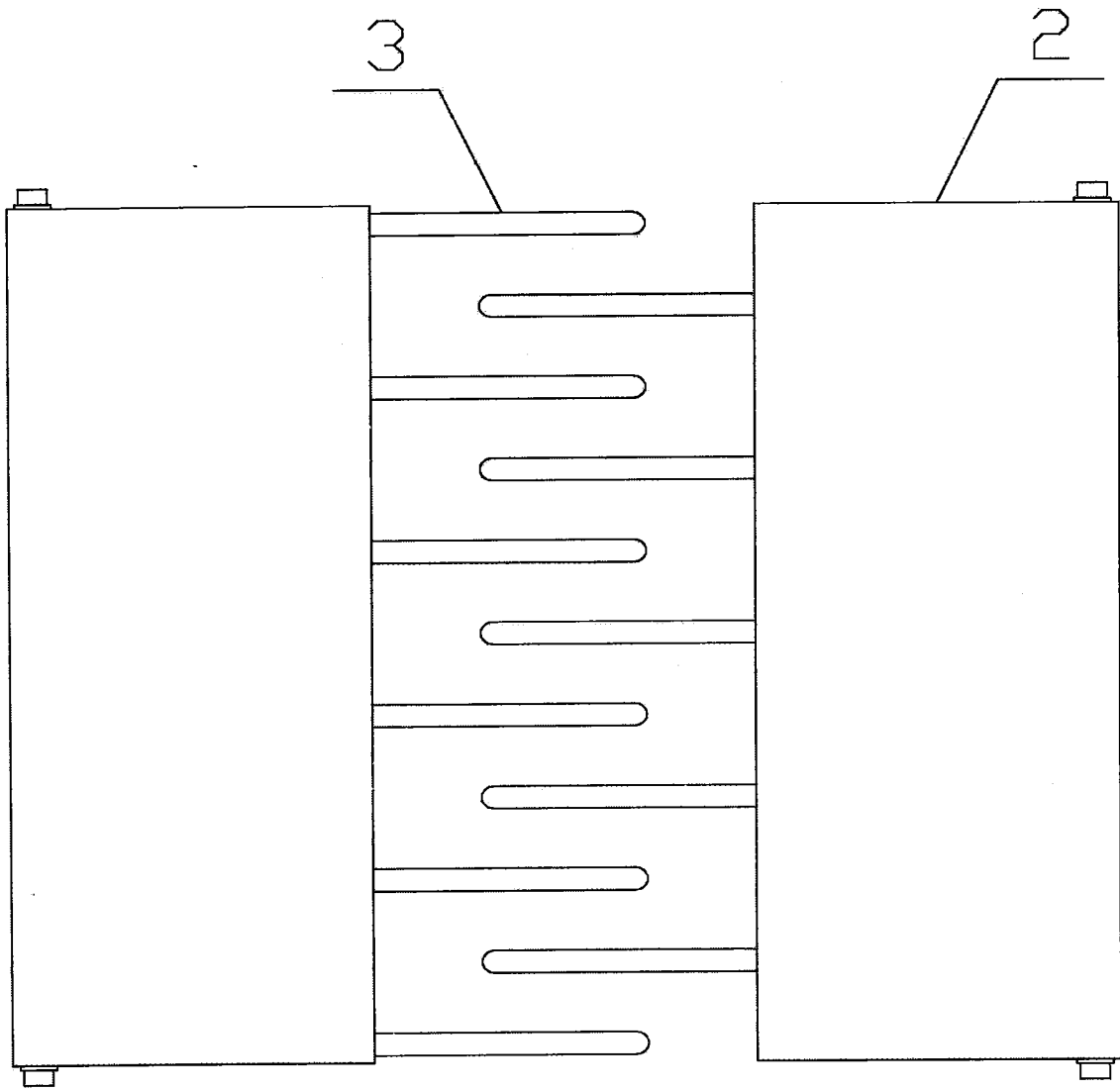


图2